
**三菱シーケンサ  
テクニカルニュース**

No. PLC-D-513-A 1/6

2005年6月

<b>表 題</b>	NK船級規格 型式認定取得
<b>適用機種</b>	MELSEC-Qシリーズ* 二重化CPU／二重化電源ユニット／二重化基本ベースユニット／二重化増設ベースユニット／トラッキングケーブル

\*：認定機種についてはMELFANSwebホームページ：  
<http://www.MitsubishiElectric.co.jp/melfansweb> でご確認ください。

平素は、三菱シーケンサMELSEC-Qシリーズに格別のご愛顧を賜り厚くお礼申し上げます。

このたび、MELSEC-Qシリーズの二重化CPU<sup>\*1</sup> (Q12PRHCPU, Q25PRHCPU), 二重化電源ユニット<sup>\*2</sup> (Q64RP), 二重化基本ベースユニット<sup>\*3</sup> (Q38RB), 二重化増設ベースユニット<sup>\*4</sup> (Q68RB), トラッキングケーブル (QC10TR, QC30TR) が、日本海事協会(以下 NKと略す)からProgrammable Logic Control Unitsの型式認定に追加されましたのでお知らせします。

Regulations for the Performance of Type Test, Part 1, Edition 2003には、156MHz～165MHzにおいてエミッション(電磁妨害)が24dB(@3m)以下など、厳しい規制が含まれていますので、2項に示す制約事項にしたがって使用してください。

\*1：二重化CPUユニットの略称

\*2：Q64RP形電源二重化システム用電源ユニットの略称

\*3：Q38RB形電源二重化システム用基本ベースユニットの略称

\*4：Q68RB形電源二重化システム用増設ベースユニットの略称

# ClassNK

## 1. 規格認定内容

下表にNK規格の認定内容を示します。

### 認定内容

項 目	内 容
認定機関	日本海事協会
認定番号	TA0512M
分類	Programmable Controller
ルール	Regulations for the Performance of Type Test, Part 1, Edition 2003
有効期間	2008年7月10日まで有効

### 認定詳細

項 目	内 容	備 考
環境	温度 : 5℃～55℃	—
	湿度 : 95%以下	—
	耐振動 : 0.7G(13.2～100Hz)	2. 制約事項 (1)参照
EMC	EMC : 船体の任意の場所(艦橋及び甲板を含む)	2. 制約事項 (2)～(5)参照

NK認定のMELSEC-Qシリーズの二重化CPU／二重化電源ユニット／二重化基本ベースユニット／二重化増設ベースユニット／トラッキングケーブルは、上記の環境で使用してください。

## 2. 制約事項

NK認定システムとしてMELSEC-Qシリーズの二重化CPU／二重化電源ユニット／二重化基本ベースユニット／二重化増設ベースユニット／トラッキングケーブルをお使いいただく場合の制約事項についてご連絡致します。

### (1) ベースユニット取付けについて

二重化基本ベースユニット，二重化増設ベースユニットは，ネジを使用して5箇所制御盤と固定してください。

### (2) 制御盤について

(a) 制御盤は導電性としてください。

(b) 制御盤の天板，底板などをボルトで固定する場合は，固定箇所の塗装をはがし，電氣的接触を確保してください。

(c) 制御盤内に中板を使用する場合は，制御盤本体との電氣的接触を確保してください。  
たとえば，中板は亜鉛メッキ処理（メッキ厚  $10\mu\text{m}$ 以上）を実施してください。（図1参照）  
さらに，中板と制御盤本体への取付けボルト部分の塗装をはがし，可能な限り広い面で導電性を確保してください。

(d) 制御盤本体は，太い( $2\text{mm}^2$ 以上)接地線で接続してください。

(e) 制御盤は，電波の漏れを抑えるために極力隙間のない構造としてください。  
制御盤扉と本体の間は，EMIガスケットなどを取り付けて極力隙間のない構造としてください。  
また，引込み穴などは直径を $10\text{cm}$ 以下としてください。

(f) 制御盤は，制御盤扉と本体との電氣的接触を確保してください。  
そのために，扉と本体の接触部分の塗装をはがし，EMIガスケット，導電性粘着テープを貼り付けてください。また，扉と本体を太い渡り線にて接続してください。（図1参照）



## (3) ケーブルについて

制御盤から引き出されるケーブルは、アンテナの役目をしてノイズを放射するため、必ずシールドケーブルを使用してください。(図3 1)参照

## (4) ノイズフィルタについて

ノイズフィルタを電源ラインへ必ず取り付けてください。(図3 2)参照

ノイズフィルタは、ROXBURGH ELECTRONICS LTD製のSF1252（もしくは同等の特性を持つノイズフィルタ）を使用してください。

(a) ノイズフィルタの入力側と出力側の配線は束線しないでください。

束線すると、フィルタでノイズ除去された入力側配線に出力側のノイズが誘導されてしまいます。

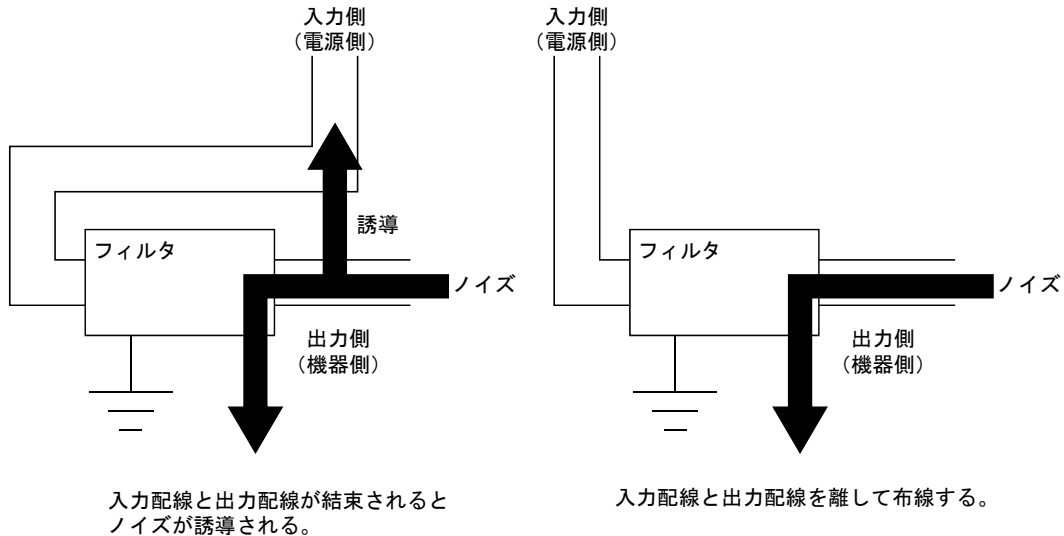


図2 ノイズフィルタの注意事項

(b) ノイズフィルタの接地端子は、可能な限り短い配線(10cm程度)で制御盤に接地してください。

## (5) フェライトコアについて

電源線を含む制御盤外に引き出されるすべてのケーブルにフェライトコアを必ず装着してください。

(a) 電源線

電源線（接地線も含む）はツイストしてください。

ツイストした電源線にフェライトコアを装着してください。

装着する位置は、できる限り電源ユニットの近くにしてください。(図3 3)参照

装着位置が適切でないとフェライトの効果なくなります。

フェライトコアは、トーキン製ESD-SR-25を推奨します。

(b) 信号線

装着する位置は、信号線が制御盤の外に引き出される直前に設置してください。(図3 4)参照

装着位置が適切でないとフェライトの効果なくなります。

フェライトコアは、トーキン製ESD-SR-25を推奨します。

## (6) 装置の保守点検について

MELSEC-Q シリーズの二重化CPU／二重化電源ユニット／二重化基本ベースユニット／二重化増設ベースユニット／トラッキングケーブルをNK認定製品としてお使いになる場合は、二重化CPUに関する保守点検等の作業は保全者が行ってください。ここで、保全者とは、適切な教育・訓練を受け、業務遂行上の危険を認知し、回避できる実務経験者を指します。

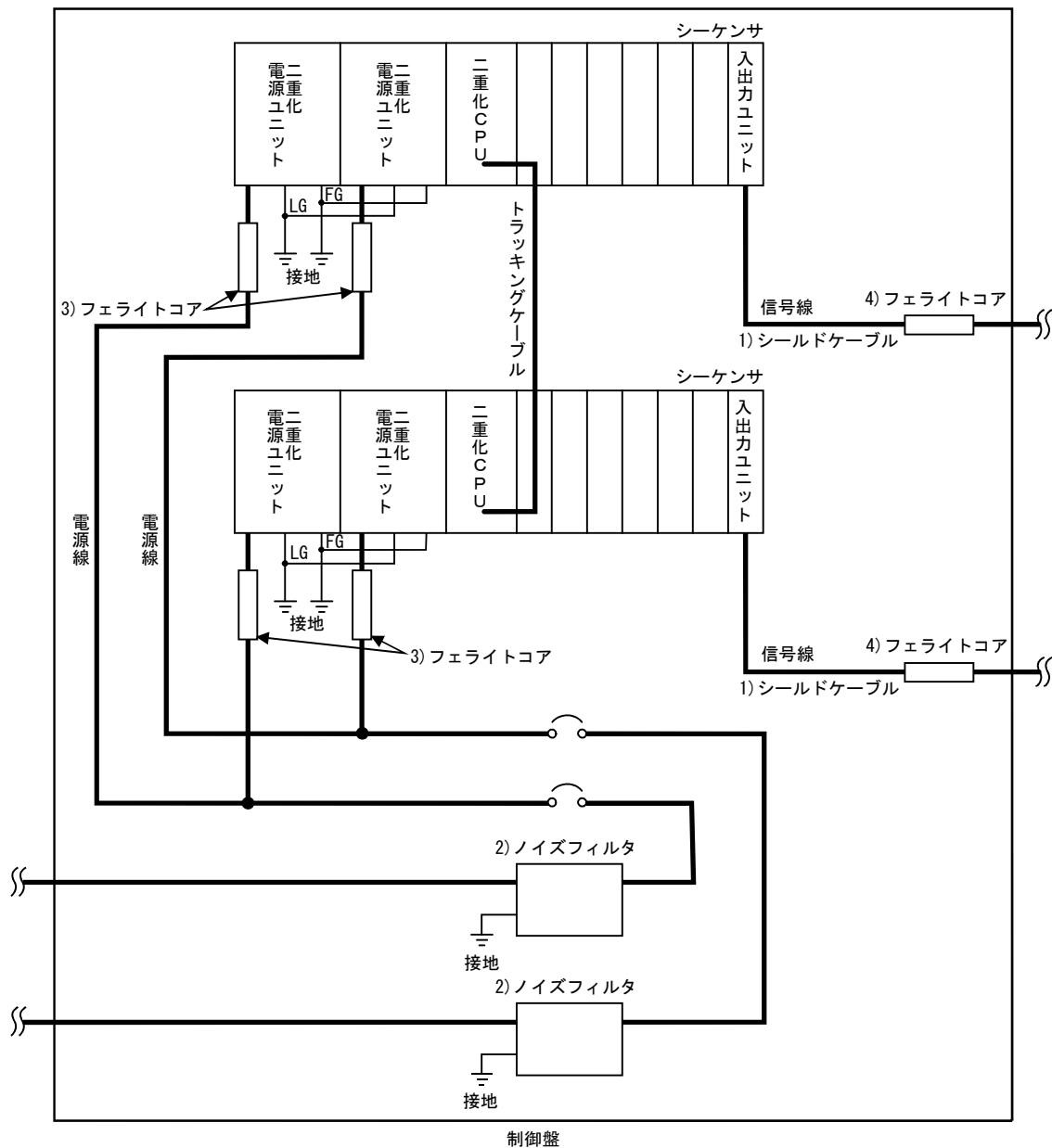


図3 制御盤内におけるノイズフィルタ／フェライトコア設置例

副 番	改 定 内 容
A	<ul style="list-style-type: none"> <li>「1. 規格認定内容」の「認定詳細」の内容を見直しました。</li> <li>「適用機種」に「トラッキングケーブル」を追加しました。</li> </ul>

**三菱電機株式会社** 〒100-8310 東京都千代田区丸の内2-2-3(三菱電機ビル)

お問い合わせは下記へどうぞ

本社機器営業部	〒104-6215 東京都中央区晴海1-8-12 (オフィスタワーZ棟15階)	(03) 6221-2190
北海道支社	〒060-8693 札幌市中央区北二条西4-1 (北海道ビル)	(011) 212-3792
東北支社	〒980-0011 仙台市青葉区上杉1-17-7 (仙台上杉ビル)	(022) 216-4546
関東支社	〒330-6034 さいたま市中央区大宮4-1-1 (大宮生命ビル)	(048) 600-5835
新潟支店	〒950-8504 新潟市東大通2-4-10 (日本生命ビル)	(025) 241-7227
神奈川支社	〒220-8118 横浜西区みなとみらい2-2-1 (横浜ランドマークタワー)	(045) 224-2624
北陸支社	〒920-0031 金沢市広岡3-1-1 (金沢パークビル)	(076) 233-5502
中部支社	〒450-8522 名古屋市中村区名駅3-28-12 (大名古屋ビル)	(052) 565-3314
豊田支店	〒471-0034 豊田市小坂本町1-5-10 (矢作豊田ビル)	(0565) 34-4112
関西支社	〒530-8206 大阪市北区堂島2-2-2 (近鉄堂島ビル)	(06) 6347-2771
中国支社	〒730-0037 広島市中区中町7-32 (日本生命ビル)	(082) 248-5445
四国支社	〒760-8654 高松市寿町1-1-8 (日本生命高松駅前ビル)	(087) 825-0055
九州支社	〒810-8686 福岡市中央区天神2-12-1 (天神ビル)	(092) 721-2247

**三菱電機FA機器TEL、FAX技術相談**

※1: 土・日・祝祭日、春期・夏期・年末年始を除く通常業務日  
※2: 春期・夏期・年末年始を除く

●電話技術相談窓口

対 象 機 種	電話番号	受 付 時 間 <sup>※1</sup>
MELSEC-Q/QnA/A	052-711-5111	月曜～木曜 9:00～19:00 金曜 9:00～17:00
シーケンサー一般 (ネットワーク/インテリジェント機能ユニット以外)	052-712-2578	
ネットワーク、シリアル コミュニケーションユニット	052-712-2579	
インテリジェント機能ユニット (ネットワーク以外)	052-711-0037	
MELSOFTシーケンサ プログラミングツール	052-712-2370	
MELSOFT通信支援 ソフトウェアツール	052-712-2830	
MELSECパソコンボード	052-712-2417	
MELSEC計装/Q二重化	052-712-2417	
GOT表示器		
対象機種	052-719-6762	9:00～16:00 (受信は常時 <sup>※2</sup> )

●FAX技術相談窓口

対 象 機 種	FAX番号	受 付 時 間 <sup>※1</sup>
上記全対象機種	052-719-6762	9:00～16:00 (受信は常時 <sup>※2</sup> )

**インターネットによる三菱電機FA機器技術情報サービス**

MELFANSwebホームページ: <http://www.MitsubishiElectric.co.jp/melfansweb>  
MELFANSwebのFAランドでは、体験版ソフトウェアやソフトウェアアップデートのダウンロードサービス、MELSECシリーズのオンラインマニュアル、Q&Aサービス等がご利用いただけます。FAランドID登録 (無料) が必要です。

**安全に関するご注意**

本テクニカルニュースに記載された製品を正しくお使いいただくため  
ご使用前に必ず「マニュアル」をよくお読みください。