

三菱シーケンサ テクニカルニュース

No. PLC-D-524 1/3

2005年 5月

表 題 CC-Link小形リモートI/Oユニット DINレール取付け方向追加のお知らせ

適用機種 AJ65VBTC3-32D, AJ65VBTC32-32DT

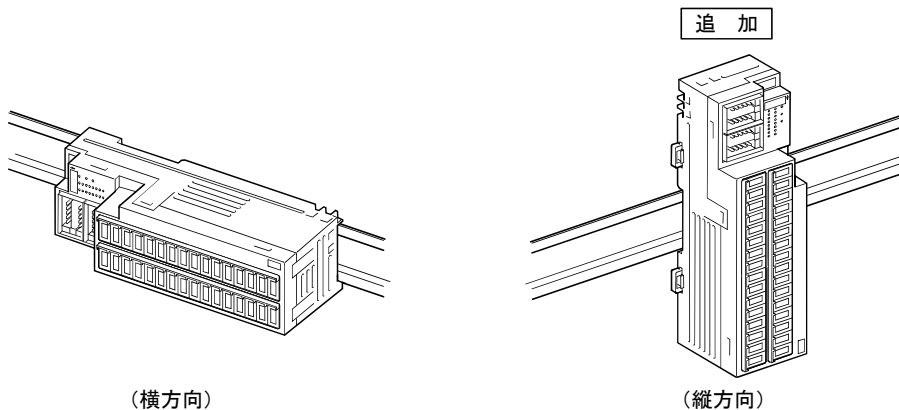
三菱汎用シーケンサMELSEC-Aシリーズに格別のご愛顧を賜り厚くお礼申し上げます。

CC-Linkシステム小形タイプリモートI/OユニットAJ65VBTC3-32D/AJ65VBTC32-32DTのDINレールの取付けについて、従来の横方向に加え、縦方向の取付けが可能となりましたのでご連絡いたします。

記

1. 変更内容

AJ65VBTC3-32D/AJ65VBTC32-32DTは従来、DINレールに横方向のみの取付けしかできませんでしたが、縦方向の取付けが可能になりました。これにより同一寸法のDINレールにおいて設置台数を増加させることができます。



(横方向)

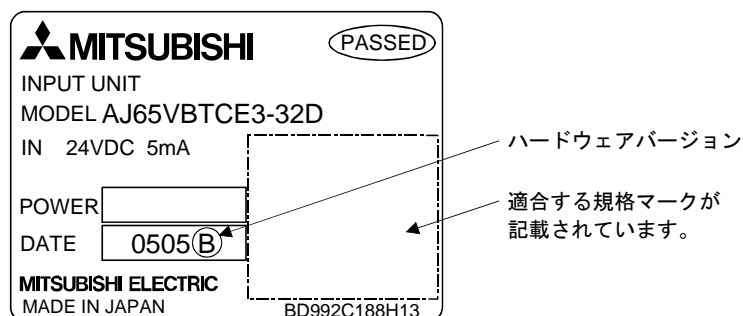
(縦方向)

2. 対象ハードウェアバージョン

今回、DINレールの縦方向取付けに対応したハードウェアバージョンを下表に示します。

形名	変更反映時期	対象ハードウェアバージョン *1	
		変更前	変更後
AJ65VBTC3-32D	2005年5月生産分より	A	B以降
AJ65VBTC32-32DT			

*1：ハードウェアバージョンの確認方法は、ユニット側面の定格銘版で確認できます。

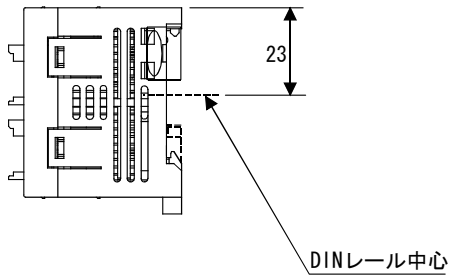


3. 注意事項

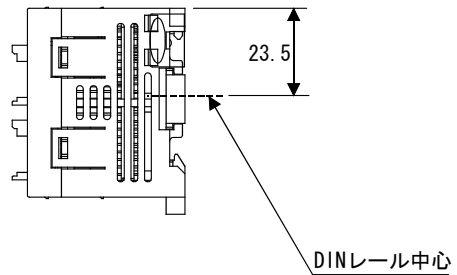
DINレールに縦方向の取付けを可能にしたことにより、外形寸法が一部変更になりました。制御盤などにユニットを固定する際にはご注意ください。

(1) ユニット端から横方向のDINレール中心までの寸法が変更になりました。

【変更前】



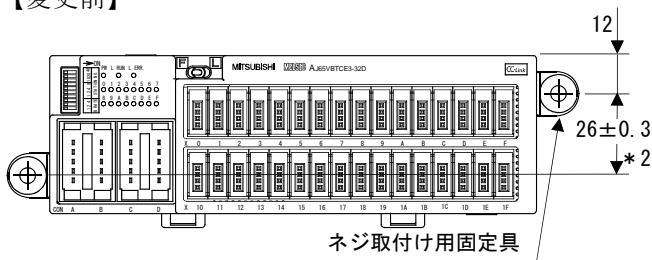
【変更後】



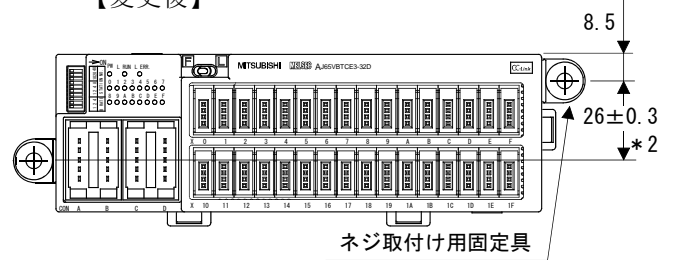
単位：mm

(2) ユニット端からネジ取付け用固定具の中心までの寸法が変更になりました。

【変更前】



【変更後】

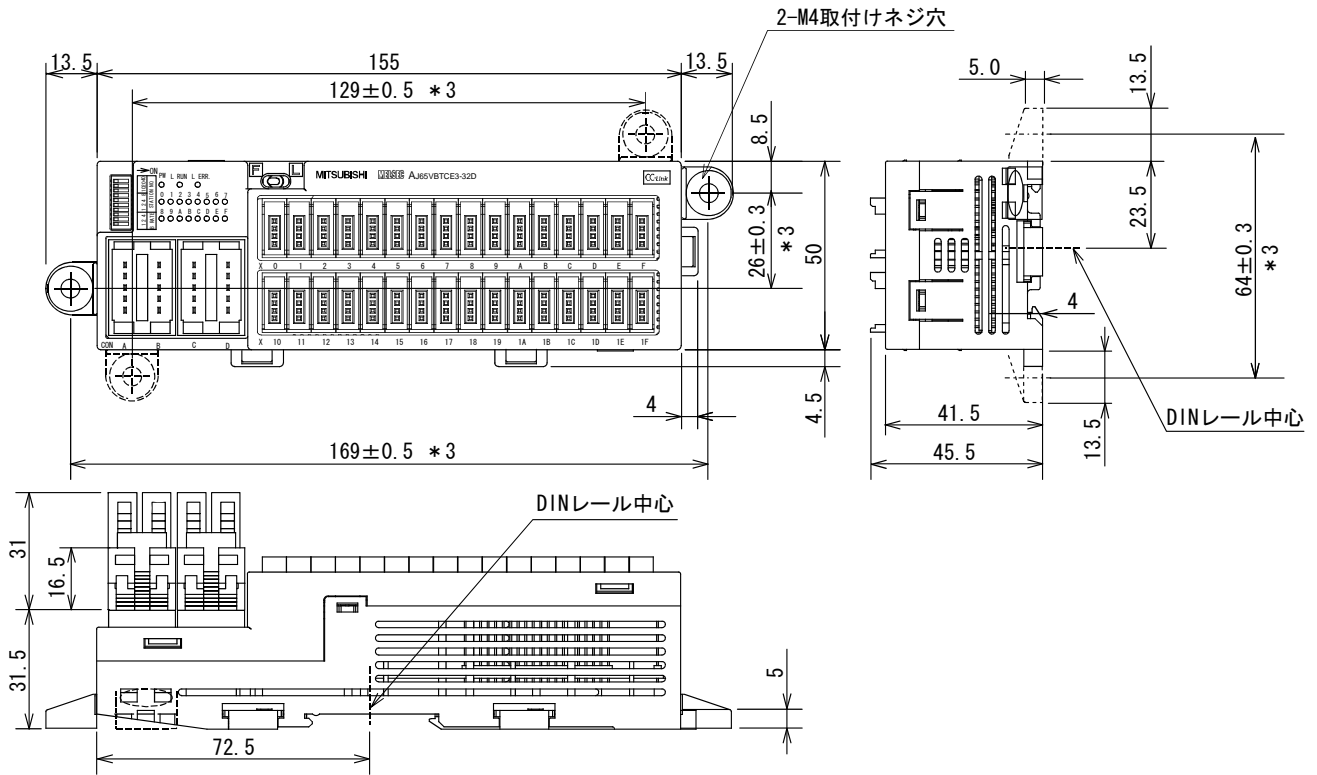


単位：mm

*2：取付けネジ加工寸法(取付けピッチ)に変更はありません。

4. 外形寸法図

DINレールの縦方向取付けに対応したユニットの外形寸法を示します。



単位 : mm

*3 : 取付けネジ加工寸法(取付けピッチ)

三菱電機株式会社 〒100-8310 東京都千代田区丸の内2-2-3(三菱電機ビル)

お問い合わせは下記へどうぞ

本社機器営業部	〒104-6215 東京都中央区晴海1-8-12 (オフィスタワーZ棟15階)	(03) 6221-2190
北海道支社	〒060-8693 札幌市中央区北二条西4-1 (北海道ビル)	(011) 212-3792
東北支社	〒980-0011 仙台市青葉区上杉1-17-7 (仙台上杉ビル)	(022) 216-4546
福島支店	〒963-8002 郡山市駅前2-11-1 (ビッグアイ17階)	(024) 923-5624
関東支社	〒330-6034 さいたま市中央区新部1-18-10 (明後生命ビル) さいたま新都心ビルランドアクセスタワー3F	(048) 600-5835
新潟支店	〒950-8504 新潟市東大通2-4-10 (日本生命ビル)	(025) 241-7227
神奈川支社	〒220-8118 横浜市西区みなとみらい2-2-1 (横浜ランドマークタワー)	(045) 224-2624
北陸支社	〒920-0031 金沢市広岡3-1-1 (金沢パークビル)	(076) 233-5502
中部支社	〒450-8522 名古屋市中村区名駅3-28-12 (大名古屋ビル)	(052) 565-3314
豊田支店	〒471-0034 豊田市小坂本町1-5-10 (矢作豊田ビル)	(0565) 34-4112
関西支社	〒530-8206 大阪市北区堂島2-2-2 (近鉄堂島ビル)	(06) 6347-2771
中国支社	〒730-0037 広島市中区中町7-32 (日本生命ビル)	(082) 248-5445
四国支社	〒760-8654 高松市寿町1-1-8 (日本生命高松駅前ビル)	(087) 825-0055
九州支社	〒810-8686 福岡市中央区天神2-12-1 (天神ビル)	(092) 721-2247

インターネットによる三菱電機FA機器技術情報サービス

MELFANSwebホームページ : <http://www.MitsubishiElectric.co.jp/melfansweb>
 MELFANSwebのFAランドでは、体験版ソフトウェアやソフトウェアアップデートのダウンロードサービス、MELSECシリーズのオンラインマニュアル、QAサービス等がご利用いただけます。FAランドID登録(無料)が必要です。

三菱電機FA機器TEL、FAX技術相談

※1: 土・日・祝祭日、春期・夏期・年末年始を除く通常業務日
 ※2: 春期・夏期・年末年始を除く

●電話技術相談窓口

対象機種	電話番号	受付時間 ^{※1}
MELSEC-Q/QnA/A	シーケンサ一般(ネットワーク/インテリジェント機能ユニット以外)	052-711-5111 月曜～木曜 9:00～19:00 金曜 9:00～17:00
	ネットワーク、リアルタイムコミュニケーションユニット	052-712-2578
	インテリジェント機能ユニット(ネットワーク以外)	052-712-2579
MELSOFTシーケンサ	MELSOFT GXシリーズ	052-711-0037
プログラミングツール	SW□ IVD-GPPA/GPPQなど	
MELSOFT通信支援	MELSOFT MXシリーズ	052-712-2370
ソフトウェアツール	SW□ D5F-CCKP/OLEX/XMOPなど	
MELSECパソコンボード	A80BDシリーズなど	
GOT表示器	GOT1000/A900/A800シリーズなど	052-712-2417
	MELSOFT GTシリーズ	
MELSEC計装/Q二重化	プロセスCPU (Q12/Q25PHCPU)	052-712-2830
	二重化CPU (Q12/Q25PRHCPU)	
	MELSOFT PXシリーズ	

●FAX技術相談窓口

対象機種	FAX番号	受付時間 ^{※1}
上記全対象機種	052-719-6762	9:00～16:00(受信は常時 ^{※2})

⚠安全に関するご注意

本テクニカルニュースに記載された製品を正しくお使いいただくため
 ご使用前に必ず「マニュアル」をよくお読みください。