

ロイド船級規格 型式認定取得(FX3UCシリーズ)

■発行

2021年6月

■適用機種

MELSEC-F FX3UCシリーズシーケンサ

三菱電機マイクロシーケンサMELSEC-Fシリーズに格別のご愛顧を賜り厚くお礼申し上げます。
このたび、MELSEC-F FX3UCシリーズ基本ユニット、増設電源ユニットが、Lloyd's Register of Shipping(ロイド船級協会、以下ロイドと略す)からProgrammable Logic Controllerの型式認定に追加されましたのでお知らせします。

1 対象機種

項目	機種
基本ユニット	FX3UC-16MT/D, FX3UC-16MT/DSS, FX3UC-32MT/D, FX3UC-32MT/DSS, FX3UC-64MT/D, FX3UC-64MT/DSS, FX3UC-96MT/D, FX3UC-96MT/DSS
増設電源ユニット	FX3UC-1PS-5V

2 規格

下表にロイド規格の認定内容を示します。

2.1 認定内容

項目	内容
認定機関	Lloyd's Register of Shipping
認定番号 ^{*1}	—
分類	Programmable Logic Controller(ENV1, ENV2)
ルール ^{*1}	—
有効期間 ^{*1}	—

*1 認定番号、ルールおよび有効期間については三菱電機FAサイトをご参照ください。
https://www.mitsubishielectric.co.jp/fa/ref/ref.html?kisyu=plcf&concept=plc_fx_stand_vessel

2.2 認定詳細

ロイド認定のMELSEC-F FX3UCシリーズ基本ユニット、増設電源ユニットは、下記の環境で使用してください。

項目	内容	備考
EMC	船内の任意の場所(船橋および甲板を含む)	3 制約事項
電源	電源は、バッテリーを除くDC電源から供給すること。	

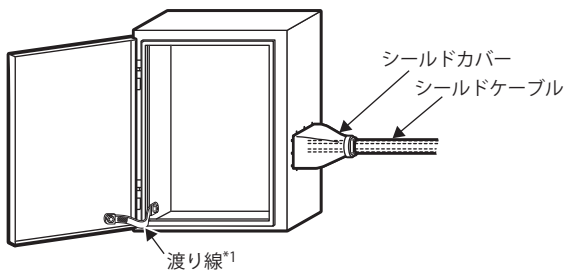
3 制約事項

ロイド認定システムとしてMELSEC-F FX3UCシリーズ基本ユニット，増設電源ユニットをお使いいただく場合の制約事項についてご連絡致します。

船橋および甲板でお使いいただく場合は，制約事項が追加されます。(P.3ページ 船橋および甲板で使用する場合の追加制約事項)

3.1 制御盤について

- 制御盤は導電性としてください。
- 制御盤本体は，できるだけ太い接地線で接地してください。
- 制御盤は，制御盤扉と本体との電氣的接触を確保してください。そのために，扉と本体を太い渡り線で接続(導通)してください。(図1参照)
- 制御盤は，電波の漏れを抑えるために極力隙間のない構造としてください。また，ケーブルの引込み穴などは，シールドカバーなどで覆ってください。(図1参照)



*1 渡り線とは扉と箱体の導電性を補強するためのものです。

図1 制御盤の製作例

- 取り付け場所に応じ，水やじんあい(ほこり)の侵入に対して適切な保護構造を持った制御盤を使用してください。FX3UCシリーズシーケンサの保護構造はIP10です。
- 当社が行ったEMC試験は，最大46.8dB，平均26.4dB(30MHz～2GHz，3m法測定)の減衰特性の盤で実施しています。

3.2 ケーブルについて

- 制御盤から引き出されるケーブルは，必ずシールドケーブルを使用してください。
- シールドケーブル，およびシールドカバーなどのシールドは，接地された制御盤へ接続してください。

3.3 電源について

電源は，バッテリーを除くDC電源から供給してください。

3.4 船橋および甲板で使用する場合の追加制約事項

ノイズフィルタについて

電源ラインにノイズフィルタを取り付けてください。(図3参照)

当社が行ったEMC試験は、9MHz~12MHzにおいて約58dBのコモンモード減衰特性をもつノイズフィルタで実施しています。(図2参照)

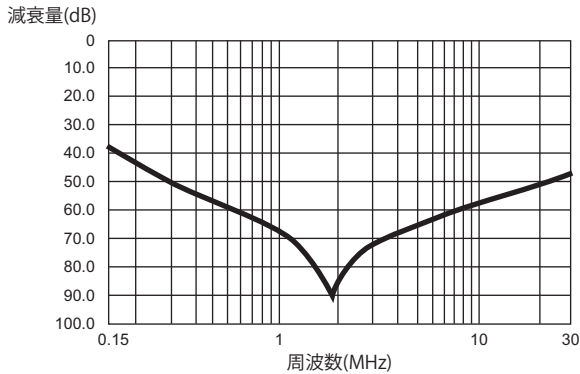


図2 ノイズフィルタの減衰特性例

- ノイズフィルタの入力線(電源側)と出力線(機器側)は分離してください。入力線と出力線を束線したり、近くに布線したりするとノイズフィルタでノイズを除去した入力線に出力線のノイズが誘導され、期待した効果が得られません。

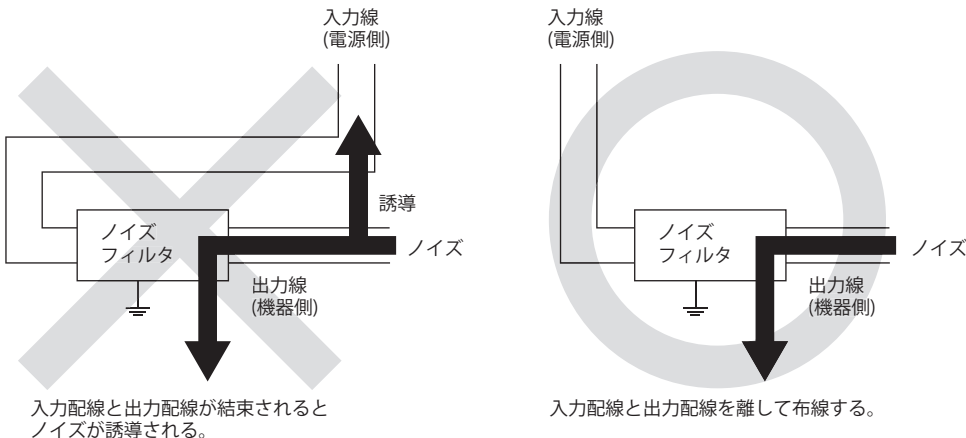


図3 ノイズフィルタの注意事項

- ノイズフィルタの接地線は、できるだけ短い配線で接地してください。

FAM-D-0017-A

改訂履歴

副番	発行年月	改訂内容
A	2021年6月	発行番号を姫テ-シ-0044から変更しました。 船級認定書の更新に伴い、認定内容を改訂しました。 船橋および甲板でお使いいただく場合の制約事項を3.4節に移動しました。

商標

本文中における会社名、システム名、製品名などは、一般に各社の登録商標または商標です。

本文中で、商標記号(™, ®)は明記していない場合があります。

三菱電機株式会社 〒100-8310 東京都千代田区丸の内2-7-3 (東京ビル)

お問い合わせは下記へどうぞ

Table with 3 columns: Branch Name, Address, Phone Number. Lists various regional offices across Japan.

Mitsubishi Electric FA search box with URL www.MitsubishiElectric.co.jp/fa

Member registration free button (メンバー登録無料!)

インターネットによる情報サービス「三菱電機FAサイト」
三菱電機FAサイトでは、製品や事例などの技術情報に加え、トレーニングスクール情報や各種お問い合わせ窓口をご提供しています。

三菱電機FA機器電話, FAX技術相談

●電話技術相談窓口 受付時間*1 月曜～金曜 9:00～19:00、土曜・日曜・祝日 9:00～17:00

Main table with columns: 対象機種, 電話番号, 自動窓口案内. Lists various product models and their contact numbers.

お問い合わせの際には、今一度電話番号をお確かめの上、お掛け間違いのないようお願いいたします。
*1: 春季・夏季・年末年始の休日を除く *2: 土曜・日曜・祝日を除く *3: 金曜は17:00まで
*4: 受付時間9:00～17:00 (土曜・日曜・祝日・当社休日を除く) *5: 月曜～金曜の9:00～17:00
*6: 選択番号の入力は、自動窓口案内冒頭のお客様相談内容に関する代理店、商社への提供可否確認の回答後をお願いいたします。

●FAX技術相談窓口 受付時間 月曜～金曜 9:00～16:00 (祝日・当社休日を除く)

Table with columns: 対象機種, FAX番号. Lists specific models and their fax numbers.

三菱電機FAサイトの「仕様・機能に関するお問い合わせ」もご利用ください。
*7: 月曜～木曜の9:00～17:00と金曜の9:00～16:30 (祝日・当社休日を除く)
*8: 月曜～金曜の9:00～15:00 (祝日・当社休日を除く)
*9: 電力計測ユニット/絶縁監視ユニット(QEシリーズ/REシリーズ)、低圧遮断器、電力管理用計器/省エネ支援機器/小容量UPS(5kVA以下)のFAX技術相談窓口は2021年12月末をもってサービスを終了いたします。

安全に関するご注意 (Safety notice) box with warning icon and text: 本テクニカルニュースに記載された製品を正しくお使いいただくためご使用前に必ず「マニュアル」をよくお読みください。