

[発行番号] 姫テ-シ-0191A

[表題] マイクロシーケンサ MELSEC-F 高速カウンタブロック『FX2N-1HC』, 『FX2NC-1HC』生産中止のお知らせ

[発行] 2018年3月

[適用機種] MELSEC-F FX2N-1HC, FX2NC-1HC

三菱電機マイクロシーケンサ MELSEC-F シリーズに格別のご愛顧を賜り厚くお礼申し上げます。
このたび、ご愛顧いただきましたマイクロシーケンサ MELSEC-F 用高速カウンタブロック『FX2N-1HC』, 『FX2NC-1HC』を、下記理由により生産中止とさせていただくことになりました。
ご了承の程よろしくお願い申し上げます。

記

1. 生産中止機種

FX2N-1HCMELSEC-F 用高速カウンタブロック

FX2NC-1HCMELSEC-F 用高速カウンタブロック

2. 受注生産移行時期, 生産中止時期

・受注生産移行日: 2020年1月1日

・受注締切日: 2020年2月29日

・生産中止日: 2020年3月31日

2020年2月末日でご注文の受付を締め切らせていただき、当該受注分の出荷完了をもって生産終了とさせていただきます。

後述させていただく推奨代替機種への置き換えを早めにご計画いただきますようお願い申し上げます。

3. 生産中止理由

主要部品である CPU(マイコン)と専用 IC の入手ができなくなり、継続生産が困難になったため。

4. 修理対応期間

修理対応期間: 2027年3月31日(生産中止後、7年間)

ただし、修理対応期間であっても交換部品入手不可能となった場合は、修理できなくなることがありますのでご了承願います。

5. 代替機種

FX3U-2HC

6. 添付資料

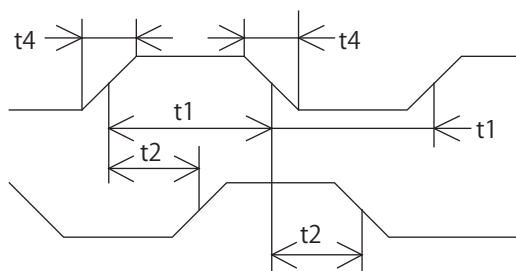
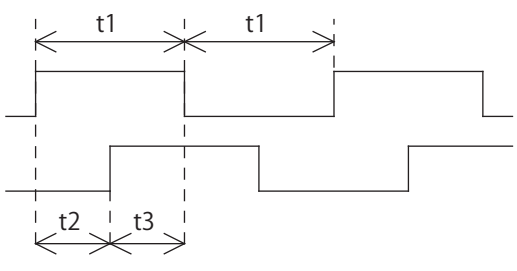
生産中止機種および代替機種資料

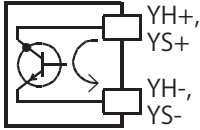
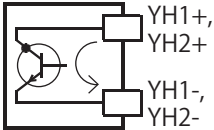
Ⅰ 生産中止機種、代替機種仕様

生産中止機種：FX2N-1HC, FX2NC-1HC

代替機種：FX3U-2HC

1. 仕様

項目		FX2N-1HC, FX2NC-1HC			FX3U-2HC		
入力信号	信号レベル (それぞれ端子の接続方法により選択)	A相, B相入力	[A24+], [B24+]	DC24V ± 10%, 消費電流 7mA 以下	A相, B相入力, PRESET	[A24+], [B24+], [P24+]	DC24V ± 10%, 消費電流 8mA 以下
			[A12+], [B12+]	DC12V ± 10%, 消費電流 7mA 以下		[A12+], [B12+], [P12+]	DC12V ± 10%, 消費電流 8mA 以下
			[A5+], [B5+]	DC3.0V ~ 5.5V, 消費電流 12.5mA 以下		[A5+], [B5+], [P5+]	DC3.0V ~ 5.5V, 消費電流 12.5mA 以下
		PRESET, DISABLE	[XP24], [XD24]	DC10.8V ~ 26.4V, 消費電流 15mA 以下	DISABLE	[XD24]	DC10.8V ~ 26.4V, 消費電流 15mA 以下
			[XP5], [XD5]	DC5V ± 10%, 消費電流 8mA 以下		[XD5]	DC5V ± 10%, 消費電流 8mA 以下
最大周波数	1相入力	1入力	50kHz	1相入力	1入力	200kHz	
		2入力			2入力		
	2相入力	1通倍	25kHz	2相入力	1通倍	100kHz	
		2通倍			2通倍		
		4通倍	12.5kHz		4通倍	50kHz	
パルス波形		 <p>t1 (ON/OFF パルス幅) : 6 μs 以上 (50kHz のとき) t2 (A相、B相間の位相差) : 3.5 μs 以上 (50kHz のとき) t4 (立上り/立下り時間) : 3 μs 以下 PRESET (Z相) 入力信号幅 : 100 μs 以上 DISABLE (スタート禁止) 入力信号幅 : 100 μs 以上</p>			 <p>t1 (ON/OFF パルス幅) : 1.5 μs 以上 (200kHz のとき) t2 (A相、B相間の位相差) : 0.75 μs 以上 (200kHz のとき) t3 (オーバーラップ時間) : 0.7 μs 以上 (200kHz のとき) t4 (立上り/立下り時間) : 0.75 μs 以下 PRESET (Z相) 入力信号幅 : ON 幅 1.5 μs 以上 OFF 幅 30 μs 以上 DISABLE (スタート禁止) 入力信号幅 : ON 幅 100 μs 以上 OFF 幅 100 μs 以上</p>		

項目		FX2N-1HC, FX2NC-1HC	FX3U-2HC
計 数 仕 様	形式	<p>自動アップ/ダウン ただし、1相1入力のカウンタは、下記の指令によりカウント方向が決まります。</p> <ul style="list-style-type: none"> • H/Wアップ・ダウン： A相入力端子のOFF/ONでアップ/ダウンカウントします。 • S/Wアップ・ダウン： BFM #1の現在値 (K0/K1) でアップ/ダウンカウントします。 	<p>自動アップ/ダウン ただし、1相1入力のカウンタは、下記の指令によりカウント方向が決まります。</p> <ul style="list-style-type: none"> • H/Wアップ・ダウン： A相入力端子のOFF/ONでアップ/ダウンカウントします。 • S/Wアップ・ダウン： BFM #1, #41の現在値 (K0/K1) でアップ/ダウンカウントします。
	係数範囲	<p>32ビット指定のとき： -2, 147, 483, 648～+2, 147, 483, 647 16ビット指定のとき：0～65, 535 (BFM #3, #2で上限値指定可)</p>	<p>32ビット指定のとき： -2, 147, 483, 648～+2, 147, 483, 647 16ビット指定のとき：0～65, 535 (BFM #3, #2, #43, #42で上限値指定可)</p>
	比較方式	<p>カウンタの現在値と比較設定値が一致したときに比較出力がセットされ、リセット指令でクリア (OFF) します。</p> <p>YH：比較をハードウェアで行い、直ちに出力される。</p> <p>YS：比較をFX2N-1HC, FX2NC-1HC内のソフトウェアで行い、300 μs以内に出力される。したがって、50kHzのときは15パルスのバラツキが生じます。</p>	<p>カウンタの現在値と比較設定値が一致したときに比較出力が30 μs以内にセット (ON) され、リセット指令で100 μs以内にクリア (OFF) されます。</p>
出 力 信 号	出力信号の種類	 <p>YH+ : YH出力に対する+側トランジスタ出力 YH- : YH出力に対する-側トランジスタ出力 YS+ : YS出力に対する+側トランジスタ出力 YS- : YS出力に対する-側トランジスタ出力</p>	 <p>YH1+ : YH1出力に対する+側トランジスタ出力 YH1- : YH1出力に対する-側トランジスタ出力 YH2+ : YH2出力に対する+側トランジスタ出力 YH2- : YH2出力に対する-側トランジスタ出力</p>
	出力容量	DC5V～24V 0.5A	DC5V～24V 0.5A
入出力占有点数		入出力合計8点	入出力合計8点

項目	FX2N-1HC	FX2NC-1HC	FX3U-2HC
電源	DC5V 90mA (シーケンサ内部給電)	DC5V 90mA (シーケンサ内部給電)	DC5V 245mA (シーケンサ内部給電)
適用シーケンサ	FX2N, FX2NC シーケンサ ^{*1} FX3U, FX3UC シーケンサ ^{*2}	FX2NC シーケンサ FX3UC シーケンサ	FX3U, FX3UC シーケンサ Ver.2.20 から対応 ^{*2} FX5U, FX5UC シーケンサ ^{*3}
接続可能台数	FX2N, FX2NC : 最大 8 台 FX3U, FX3UC : 最大 8 台 ^{*4}	FX2NC : 最大 4 台 FX3UC : 最大 8 台 ^{*4}	FX3U : 最大 8 台 FX3UC : 最大 4 台 FX5U, FX5UC : 最大 2 台

*1. FX2NC シーケンサの接続には、FX2NC-CNV-IF が必要

*2. FX3UC シーケンサの接続には、FX2NC-CNV-IF または FX3UC-1PS-5V が必要

*3. FX5U, FX5UC シーケンサの接続には、FX5-CNV-BUS または FX5-CNV-BUSC が必要

*4. FX3UC-32MT-LT(-2) は 7 台

II 置き換えの際の注意事項

FX2N-1HC, FX2NC-1HC から FX3U-2HC への置き換えの際の注意事項について記載しています。

1. ハードウェアについて

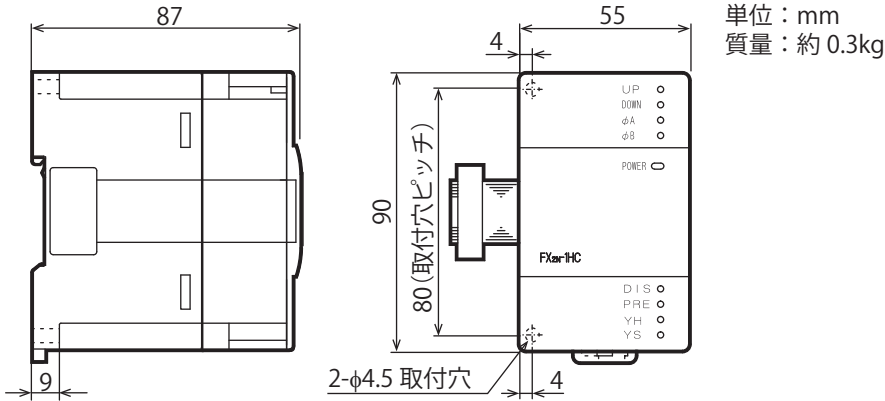
下記のハードウェアに相違点がありますので注意してください。

主な相違点	FX2NC-1HC と FX3U-2HC の製品サイズが異なります。 FX2NC-1HC : W) 20.2mm × D) 89mm × H) 90mm FX3U-2HC : W) 55mm × D) 87mm × H) 90mm *FX2N-1HC と FX3U-2HC の製品サイズは同じです。
	FX2NC-1HC と FX3U-2HC の取付穴の位置が異なります。 *FX2N-1HC と FX3U-2HC の取付穴の位置は同じです。
	チャンネル数が異なります。 FX2N-1HC, FX2NC-1HC : 1チャンネル FX3U-2HC : 2チャンネル
	消費電流が異なります。 FX2N-1HC, FX2NC-1HC : DC5V 90mA (シーケンサ内部給電) FX3U-2HC : DC5V 245mA (シーケンサ内部給電)
	接続可能シーケンサが異なります。 FX2N-1HC, FX2NC-1HC : FX2N, FX2NC, FX3U, FX3UC FX3U-2HC : FX3U, FX3UC, FX5U, FX5UC
	端子配列, コネクタ形状が異なります。

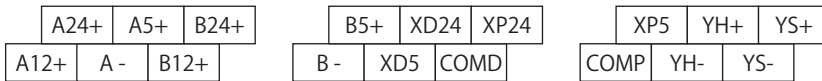
[発行番号] 姫テ-シ-0191A

1.1 FX2N-1HC(生産中止)

外形寸法

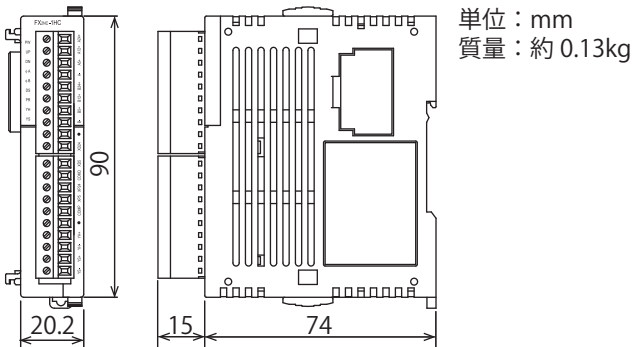


端子配列

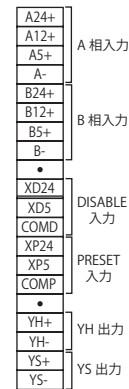


1.2 FX2NC-1HC(生産中止)

外形寸法

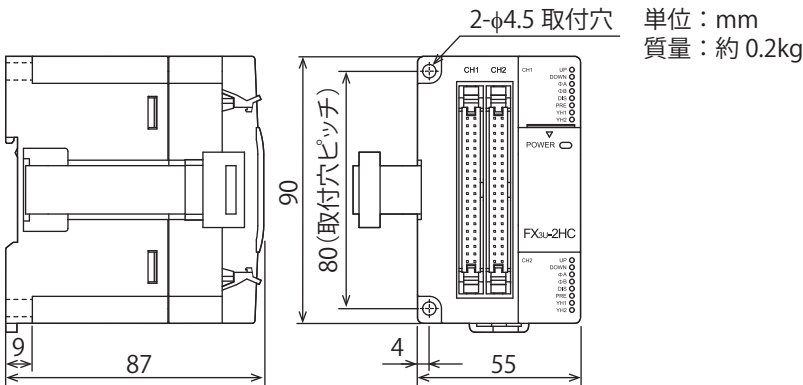


端子配列

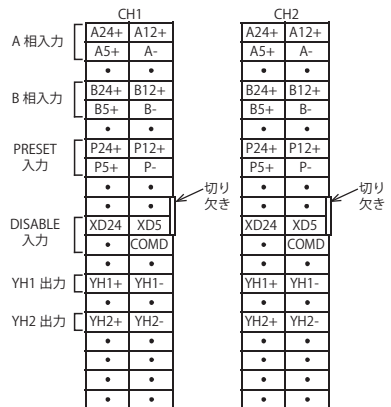


1.3 FX3U-2HC(代替機種)

外形寸法



コネクタ配線



[発行番号] 姫テ-シ-0191A

2. プログラム変換について

FX2N-1HC, FX2NC-1HCとFX3U-2HC(CH1)のバッファメモリ配置は同じです。

バッファメモリの詳細については、FX2N-1HC ユーザーズマニュアル, FX2NC-1HC ユーザーズマニュアル, FX3U-2HC ユーザーズマニュアルを参照してください。

FX2N-1HC, FX2NC-1HC バッファメモリ一覧		FX3U-2HC バッファメモリ一覧		
BFM 番号	名称	BFM 番号		名称
		CH1	CH2	
#0	カウンタモード	#0	#40	カウンタモード
#1	ダウン/アップ指令	#1	#41	ダウン/アップ指令
#2	リング長(下位16ビット)	#2	#42	リング長(下位16ビット)
#3	リング長(上位16ビット)	#3	#43	リング長(上位16ビット)
#4	コマンド	#4	#44	コマンド
#5	使用不可	#5	#45	使用不可
#6	使用不可	#6	#46	使用不可
#7	使用不可	#7	#47	使用不可
#8	使用不可	#8	#48	使用不可
#9	使用不可	#9	#49	使用不可
#10	プリセットデータ(下位16ビット)	#10	#50	プリセットデータ(下位16ビット)
#11	プリセットデータ(上位16ビット)	#11	#51	プリセットデータ(上位16ビット)
#12	YH出力用比較設定値(下位16ビット)	#12	#52	YH1出力用比較設定値(下位16ビット)
#13	YH出力用比較設定値(上位16ビット)	#13	#53	YH1出力用比較設定値(上位16ビット)
#14	YS出力用比較設定値(下位16ビット)	#14	#54	YH2出力用比較設定値(下位16ビット)
#15	YS出力用比較設定値(上位16ビット)	#15	#55	YH2出力用比較設定値(上位16ビット)
#16	使用不可	#16	#56	使用不可
#17	使用不可	#17	#57	使用不可
#18	使用不可	#18	#58	使用不可
#19	使用不可	#19	#59	使用不可
#20	カウンタ現在値(下位16ビット)	#20	#60	カウンタ現在値(下位16ビット)
#21	カウンタ現在値(上位16ビット)	#21	#61	カウンタ現在値(上位16ビット)
#22	最大カウント値(下位16ビット)	#22	#62	最大カウント値(下位16ビット)
#23	最大カウント値(上位16ビット)	#23	#63	最大カウント値(上位16ビット)
#24	最小カウント値(下位16ビット)	#24	#64	最小カウント値(下位16ビット)
#25	最小カウント値(上位16ビット)	#25	#65	最小カウント値(上位16ビット)
#26	比較ステータス	#26	#66	比較ステータス
#27	端子ステータス	#27	#67	端子ステータス
#28	使用不可	#28		使用不可
#29	エラーステータス	#29		エラーステータス
#30	機種コード	#30		機種コード

改訂履歴

副番	発行年月	改訂内容
A	2018年3月	初版

【発行番号】 姫テ-シ-0191A

三菱電機株式会社 〒100-8310 東京都千代田区丸の内2-7-3 (東京ビル)

お問い合わせは下記へどうぞ

本社	〒100-8310 東京都千代田区丸の内2-7-3 (東京ビル)	(03) 3218-6760
北海道支社	〒060-8693 札幌市中央区北二条西4-1 (北海道ビル)	(011) 212-3794
東北支社	〒980-0013 仙台市青葉区花京院1-1-20 (花京院スクエア)	(022) 216-4546
関東支社	〒330-6034 さいたま市中央区新都心11-2 (明治安田生命さいたま新都心ビル ランド・アクシス・タワー 34F)	(048) 600-5835
新潟支店	〒950-8504 新潟市中央区東大通2-4-10 (日本生命ビル)	(025) 241-7227
神奈川支社	〒220-8118 横浜市西区みなとみらい2-2-1 (横浜ランドマークタワー)	(045) 224-2624
北陸支社	〒920-0031 金沢市広岡3-1-1 (金沢パークビル)	(076) 233-5502
中部支社	〒450-6423 名古屋市中村区名駅3-28-12 (名古屋ビルディング)	(052) 565-3314
豊田支店	〒471-0034 豊田市小坂本町1-5-10 (矢作豊田ビル)	(0565) 34-4112
静岡支店	〒422-8067 静岡市駿河区南町14-25 (エスパティオビル)	(054) 202-5630
関西支社	〒530-8206 大阪市北区大深町4-20 (グランフロント大阪タワーA)	(06) 6486-4122
中国支社	〒730-8657 広島市中区中町7-32 (ニッセイ広島ビル)	(082) 248-5348
四国支社	〒760-8654 高松市寿町1-1-8 (日本生命高松駅前ビル)	(087) 825-0055
九州支社	〒810-8686 福岡市中央区天神2-12-1 (天神ビル)	(092) 721-2247

三菱電機 FA www.MitsubishiElectric.co.jp/fa

メンバー登録無料!

インターネットによる情報サービス「三菱電機FAサイト」

三菱電機FAサイトでは、製品や事例などの技術情報に加え、トレーニングスクール情報や各種お問い合わせ窓口をご提供しています。また、メンバー登録いただくとマニュアルやCADデータ等のダウンロード、eラーニングなどの各種サービスをご利用いただけます。

電話技術相談窓口 受付時間*1 月曜～金曜 9:00～19:00、土曜・日曜・祝日 9:00～17:00

対象機種	電話番号	対象機種	電話番号
MELSEC iQ-R/Q/L/QnA/Aシーケンサ一般	052-711-5111	MELSERVOシリーズ	052-712-6607
MELSEC iQ-F/FXシーケンサ全般	052-725-2271*2	位置決めユニット (MELSEC iQ-R/Q/L/Aシリーズ)	
ネットワークユニット/シリアルコミュニケーションユニット	052-712-2578	シンプルモーションユニット (MELSEC iQ-R/iQ-F/Q/Lシリーズ)	
アナログユニット/温調ユニット/温度入力ユニット/高速カウンタユニット	052-712-2579	サージ/位置決めユニット/シンプルモーションユニット/モーションコントローラ/モーションユニット/センシングユニット/組込み型サーボシステムコントローラ	
MELSOFTシーケンサプログラミングツール	052-711-0037	モーションCPU (MELSEC iQ-R/Q/Aシリーズ)	
MELSOFT統合エンジニアリング環境	052-799-3591*3	センシングユニット (MR-MTシリーズ)	
iQ Sensor Solution		シンプルモーションボード	
MELSOFT通信支援ソフトウェアツール	052-712-2370*3	C言語コントローラ	
MELSECパソコンボード		インタフェースユニット (Q173SCCF)/ポジションボード	
C言語コントローラ		MELSOFT MTシリーズ/ MRシリーズ/EMシリーズ	
MESインタフェースユニット/高速データロガーユニット	052-799-3592*3	センサレスサーボ	FR-E700EX/MM-GKR 052-722-2182
MELSEC計装/iQ-R/Q二重化	052-712-2830*2*3	インバータ	FREQROLシリーズ 052-722-2182
MELSEC Safety	052-712-3079*2*3	三相モータ	三相モータ225フレーム以下 0536-25-0900*3*4
電力計測ユニット/絶縁監視ユニット	052-719-4557*2*3	ロボット	MELFAシリーズ 052-721-0100
センサ MELSENSOR	052-799-9495*3	電磁クラッチ・ブレーキ/テンションコントローラ	052-712-5430*5
表示器	052-712-2417	データ収集アナライザ	MELQIC IU1/IU2シリーズ 052-712-5440*5
		低圧開閉器	MS-Tシリーズ/MS-Nシリーズ US-Nシリーズ 052-719-4170
		低圧遮断器	ノーヒューズ遮断器/漏電遮断器/MDUブレーカ/気中遮断器(ACB)など 052-719-4559
		電力管理用計器	電力量計/計器用変成器/指示電気計器/管理用計器/タイムスイッチ 052-719-4556
		省エネ支援機器	EcoServer/E-Energy/検針システム/エネルギー計測ユニット/B/NETなど 052-719-4557*2*3
		小容量UPS (SkVA以下)	FW-Sシリーズ/FW-Vシリーズ/FW-Aシリーズ/FW-Fシリーズ 052-799-9489*3*6

お問い合わせの際には、今一度電話番号をお確かめの上、お掛け間違いのないようお願い致します。
 ※1: 春季・夏季・年末年始の休日を除く ※2: 金曜は17:00まで ※3: 土曜・日曜・祝日を除く ※4: 月曜～木曜の9:00～17:00と金曜の9:00～16:30
 ※5: 受付時間9:00～17:00(土曜・日曜・祝日・当社休日を除く) ※6: 月曜～金曜の9:00～17:00

FAX技術相談窓口 受付時間 月曜～金曜 9:00～16:00 (祝日・当社休日を除く)

対象機種	FAX番号
電力計測ユニット/絶縁監視ユニット (QE8□シリーズ)	084-926-8340
三相モータ225フレーム以下	0536-25-1258*7
低圧開閉器	0574-61-1955
低圧遮断器	084-926-8280
電力管理用計器/省エネ支援機器/小容量UPS (5kVA以下)	084-926-8340

三菱電機FAサイトの「仕様・機能に関するお問い合わせ」もご利用ください。
 ※7: 月曜～木曜の9:00～17:00と金曜の9:00～16:30 (祝日・当社休日を除く)

安全に関するご注意 本テクニカルニュースに記載された製品を正しくお使いいただくためご使用前に必ず「マニュアル」をよくお読みください。

本資料に記載してある会社名、製品名は、それぞれの会社の登録商標または商標です。