

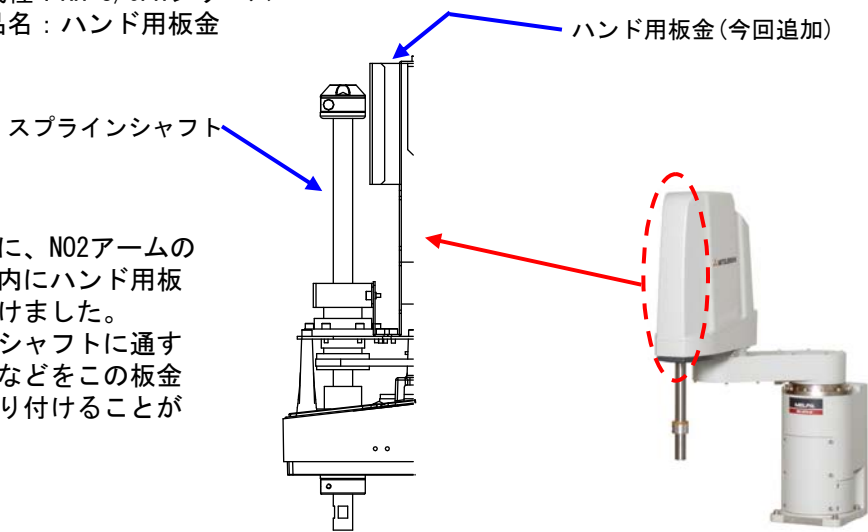
表 題 RH-3/6FH ハンド配線用板金の追加のご連絡

適用機種 RH-3/6FHシリーズ

三菱電機産業用ロボットMELFAに格別のご愛顧を賜り厚くお礼申し上げます。
本テクニカルニュースでは、当社産業用ロボットRH-3/6FHシリーズでのハンド配線用板金の追加についてご連絡致します。

1. 対象機種／品名

- (1) 対象機種：RH-3/6FHシリーズ
- (2) 追加品名：ハンド用板金



右図のように、N02アームの上部カバー内にハンド用板金を取り付けました。スプラインシャフトに通すユーザ配線などをこの板金に沿って取り付けることができます。

RH-3/6FHシリーズ

「アーム先端の概略図」
※図はRH-3FHのもので

今回の変更に伴いまして、オプション「ハンド用内装配線配管セット(以下の型式)に付属していました固定板金を添付しないこととしました。(今回追加した板金は同じ形状のものとなります)

- ・ 1F-HS408S-01 (RH-6FH Zストローク200mm用)
- ・ 1F-HS408S-02 (RH-6FH Zストローク340mm用)
- ・ 1F-HS304S-01 (RH-3FH)

2. 変更理由

配線の容易性

お客様にてツール配線をしていただく際に必要な配線用板金を取りつけて出荷することで、板金の手配や取り付けの手間を省きました。

3. 変更時期

2012年 7月以降

※上記以前に出荷されたロボットには板金が付いておりませんので、必要な場合はお問い合わせ下さい。