

# MELFAテクニカルニュース

BFP-A6079-0139

2015年6月発行

**表題** RV-7F/7FLシリーズ ベース部外観変更のご連絡

**適用機種** RV-7F/7FLシリーズ (RV-7FLLシリーズは除く)

三菱電機産業用ロボットMELFAに格別のご愛顧を賜り厚くお礼申し上げます。  
本テクニカルニュースでは、RV-7F/7FLシリーズのベース部の外観変更についてご説明します。

## 1. 対象機種

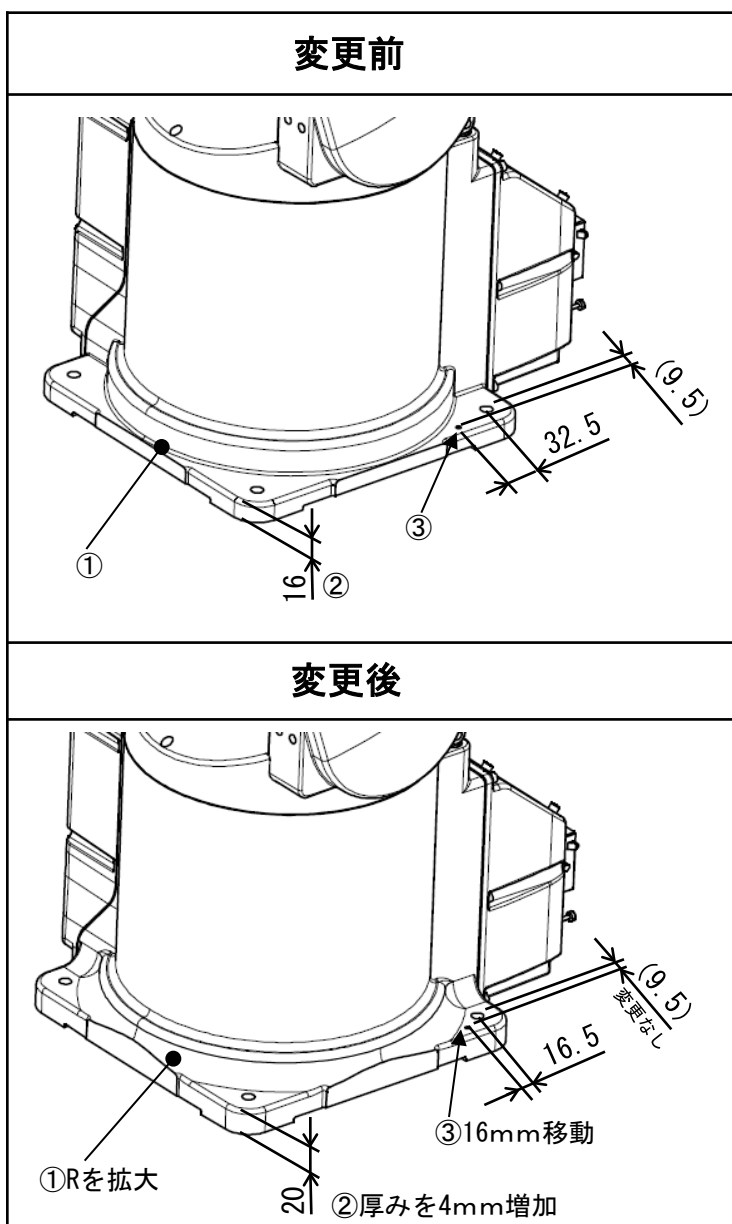
- (1) 対象機種：RV-7F/7FLシリーズ  
(RV-7FLLシリーズは除く)
- (2) 対象箇所：ベース部

## 2. 変更内容概要

- ①ベース部の外観変更(Rの変更)
- ②据付部の厚み変更※1※2
- ③接地用ネジの位置変更



図1 変更箇所



※1  
付属の据付用ボルト (M8X40) に変更はありません。  
お客様で据付ボルトを準備される場合は  
ご注意ください。

※2  
ロボットの高さ、据付寸法に変更はありません。

## 3. 変更理由

部品の生産性向上のため

## 4. 変更時期

2015年4月以降順次切り替え