

MELFAテクニカルニュース

BFP-A6079-0227

2018年10月発行

表題 RV-4/7F J4, J5, J6軸部品変更のご連絡

適用機種 RV-4/7F

三菱電機産業用ロボットMELFAに格別のご愛顧を賜り厚くお礼申し上げます。
本テクニカルニュースでは、RV-4/7F J4, J5, J6モータ部部品変更についてご説明します。

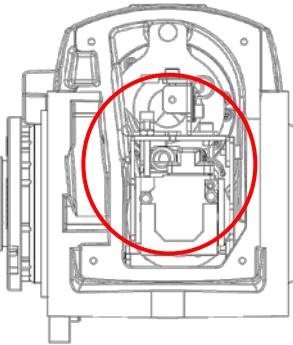
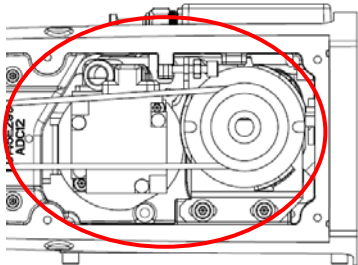
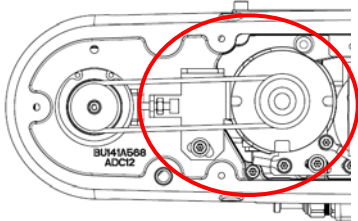
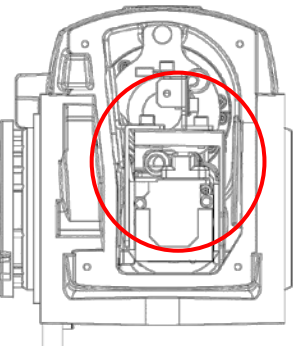
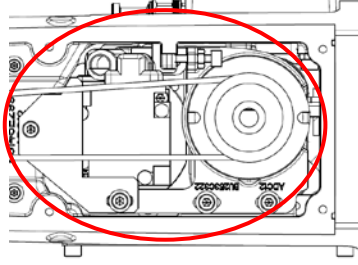
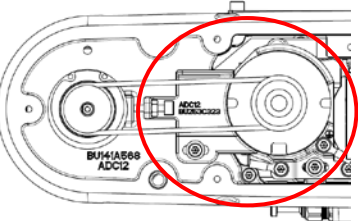
1. 対象機種

- (1) 対象機種：RV-4/7F
- (2) 対象箇所：J4, J5, J6部

2. 変更内容

J4, J5, J6部モータ周辺の部品が変更になります。
本変更によるロボットの機能、性能への影響はありません。

変更箇所

	エルボ部 (J4)	N02アーム部 (J5, J6)	
変更前			
変更後			

3. 変更理由

製造方法変更のため

4. 変更時期

2018年8月以降順次切り替え