

三菱電機 産業用 ロボット

# MELFAテクニカルニュース

BFP-A6079-0257

2020年3月発行

表 題 外観変更のお知らせ

適用機種 RV-8CRL

三菱電機産業用ロボットMELFAに格別のご愛顧を賜り厚くお礼申し上げます。  
本テクニカルニュースでは、当社産業用ロボットRV-8CRLの外観変更についてご連絡致します。

## 1. 対象機種

ロボット機種：RV-8CRL

## 2. 変更内容

ロボット本体の金属部品の製造方法が変更になるため、外観が変更になります。  
材質の変更はありません。また、樹脂部品の変更はありません。

(1) 下記の部品表面の質感が変更になります。

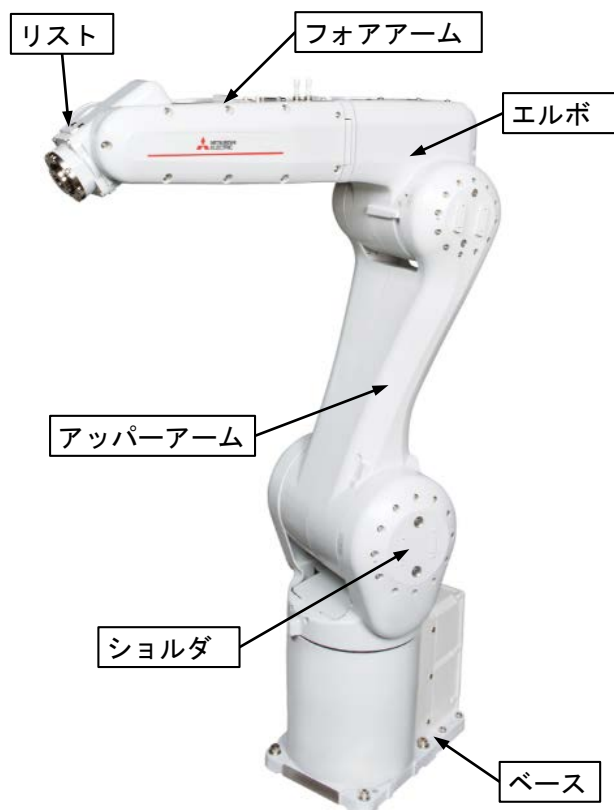
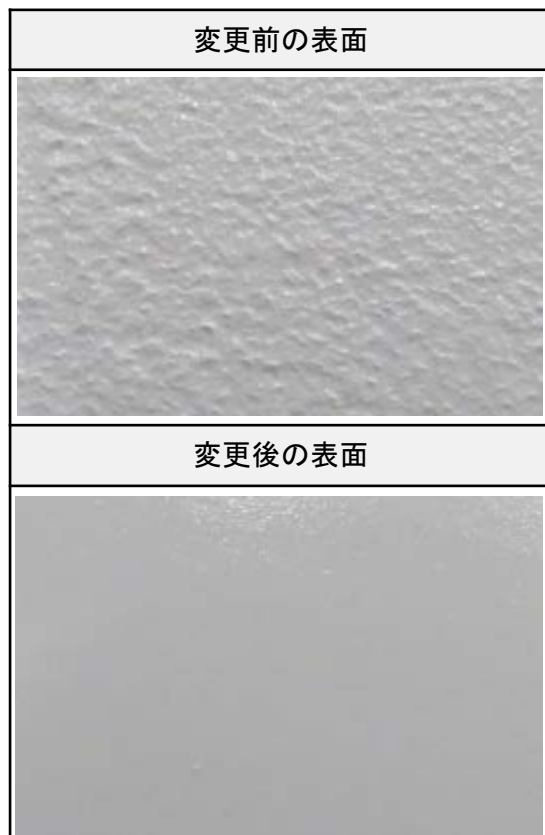


図1-1 変更部品



本変更に伴う製品の性能・機能上の影響はございません。

(2) 下記の軸方向の表示がシールから型抜きになります。  
また、J1軸とJ5軸は位置が変更になります。

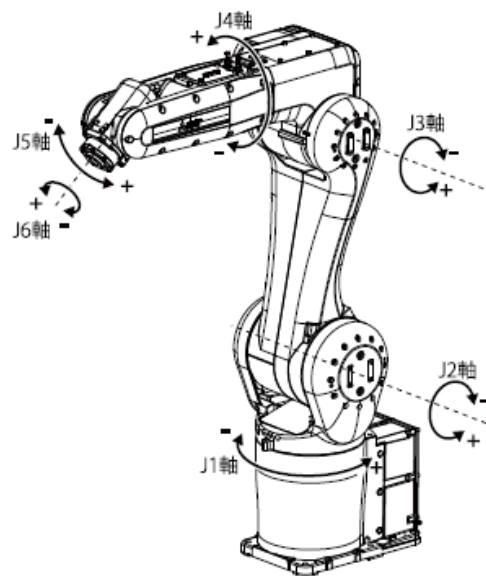
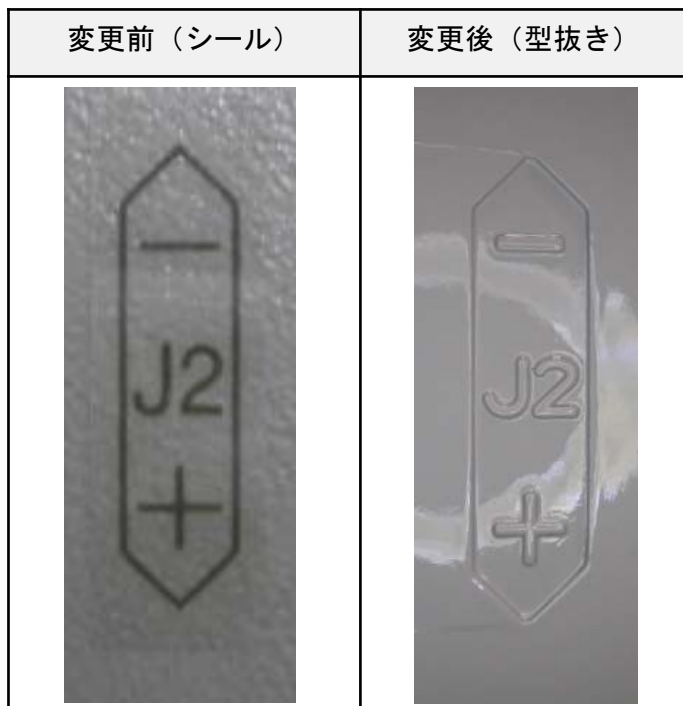


図2-1 関節動作図

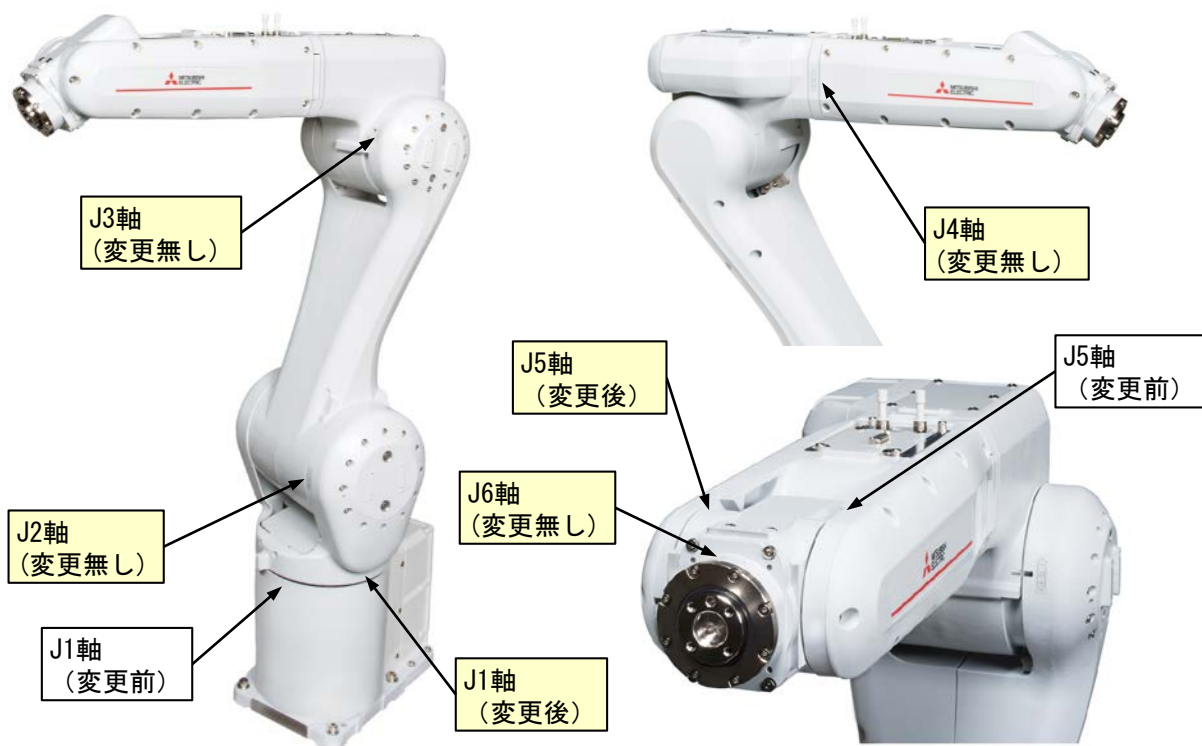


図2-2 軸方向表示の位置

本変更に伴う製品の性能・機能上の影響はございません。

### 3. 切替時期

2020年3月下旬より順次切替。

注 流通の過程で変更前品が混在する場合があります。