

アダプタ接続用コネクタカバー形状変更のお知らせ

■発行

2020年11月

■適用機種

テンションコントローラ

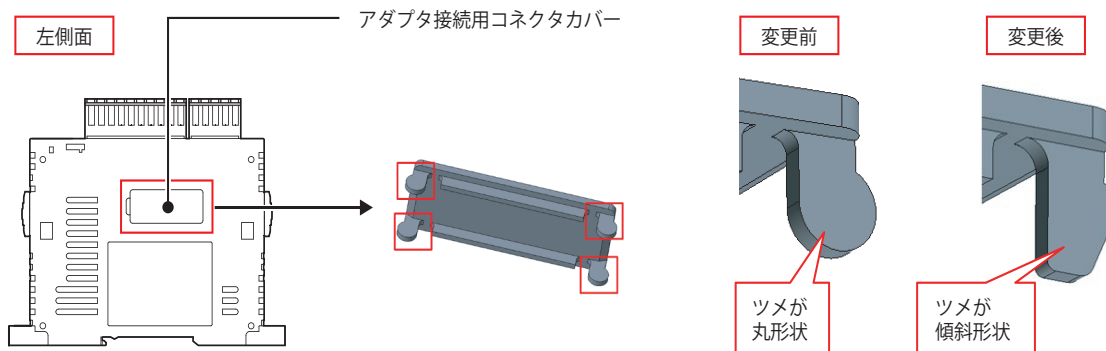
三菱電機テンションコントローラに格別のご愛顧を賜り厚くお礼申し上げます。
このたび、テンションコントローラのアダプタ接続用コネクタカバーの形状変更についてお知らせします。
なお、機能および性能は従来品から変更ありません。

1 対象機種

項目	機種
テンションコントローラ	LM-10WA-USB, LM-10WA-485, LM-10WA-TAD, LM-10WA-CCL, LE-10WTA-CCL, LD-10WTB-CCL, LD-10WTB-DCA

2 変更内容

アダプタ接続用コネクタカバーの形状を変更します。



3 変更理由

アダプタ接続用コネクタカバーの脱着性向上のため。

4 変更予定時期

2020年12月生産分より順次切り替えていきます。

流通段階で、変更前後の製品が混在する可能性があります。ご了承のほどよろしくお願いいたします。

CT-D-0004-A

改訂履歴

副番	発行年月	改訂内容
A	2020年11月	初版

商標

本文中における会社名, システム名, 製品名などは, 一般に各社の登録商標または商標です。

本文中で, 商標記号(™, ®)は明記していない場合があります。

CT-D-0004-A

三菱電機株式会社 〒100-8310 東京都千代田区丸の内2-7-3 (東京ビル)

お問い合わせは下記へどうぞ

本社(機器営業部) …… 〒110-0016	東京都台東区台東1-30-7(秋葉原アイマークビル) ……	(03) 5812-1430
北海道支社 …… 〒060-8693	札幌市中央区北二条西4-1(北海道ビル) ……	(011) 212-3793
東北支社 …… 〒980-0013	仙台市青葉区花京院1-1-20(花京院スクエア) ……	(022) 216-4546
関東支社 …… 〒330-6034	さいたま市中央区新都心11-2(明治安田生命さいたま新都心ビル) ……	(048) 600-5835
新潟支店 …… 〒950-8504	新潟市中央区東大通1-4-1(マルタケビル) ……	(025) 241-7227
神奈川支社 …… 〒220-8118	横浜市西区みなとみらい2-2-1(横浜ランドマークタワー) ……	(045) 224-2623
北陸支社 …… 〒920-0031	金沢市広岡3-1-1(金沢パークビル) ……	(076) 233-5502
中部支社 …… 〒450-6423	名古屋市中村区名駅3-28-12(大名古屋ビルヂング) ……	(052) 565-3326
豊田支店 …… 〒471-0034	豊田市小坂本町1-5-10(矢作豊田ビル) ……	(0565) 34-4112
関西支社 …… 〒530-8206	大阪市北区大深町4-20(グランフロント大阪 タワーA) ……	(06) 6486-4120
中国支社 …… 〒730-8657	広島市中区中町7-32(ニッセイ広島ビル) ……	(082) 248-5445
四国支社 …… 〒760-8654	高松市寿町1-1-8(日本生命高松駅前ビル) ……	(087) 825-0055
九州支社 …… 〒810-8686	福岡市中央区天神2-12-1(天神ビル) ……	(092) 721-2251

三菱電機 FA

www.MitsubishiElectric.co.jp/fa

メンバー登録無料!

インターネットによる情報サービス「三菱電機FAサイト」

三菱電機FAサイトでは、製品や事例などの技術情報や各種お問い合わせ窓口をご提供しています。また、メンバー登録いただくマニュアルやCADデータ、クラッチ/ブレーキ・張力検出器の選定ソフトウェア等のダウンロードサービスをご利用いただけます。

●電話技術相談窓口 受付時間*1 月曜～金曜 9:00～19:00、土曜・日曜・祝日 9:00～17:00

対象機種	電話番号
自動窓口案内	052-712-2444
エッジコンピューティング製品	052-712-2370*2
MELSEC iQ-R/Q/L/QnAS/AnSシーケンサ(CPU内蔵Ethernet機能などネットワークを除く)	052-711-5111
MELSEC iQ-F/FXシーケンサ全般	052-725-2271*3
ネットワークユニット(CC-Linkファミリー/MELSECNET/Ethernet/シリアル通信)	052-712-2578
MELSOFTシーケンサエンジニアリングソフトウェア	052-711-0037
MELSOFT統合エンジニアリング環境	052-799-3591*2
iQ Sensor Solution	
MELSOFT通信支援ソフトウェアツール	MELSOFT MXシリーズ
MELSECパソコンボード	Q80BDシリーズなど
C言語コントローラ	
MESインタフェースユニット/高速データロガーユニット	052-799-3592*2
MELSEC計装/iQ-R/Q二重化	052-712-2830*2*3
MELSEC Safety	052-712-3079*2*3
電力計測ユニット/絶縁監視ユニット	052-719-4557*2*3
FAセンサ MELSENSOR	052-799-9495*2
表示器 GOT	052-712-2417
SCADA MC Works64	052-712-2962*2*6
サーボ/位置決めユニット/モーションユニット/シンプルモーションユニット/モーションコントローラ/センシングユニット/組込み型サーボシステムコントローラ	052-712-6607
センサレスサーボ	052-722-2182
インバータ	052-722-2182
三相モータ	0536-25-0900*2*4
産業用ロボット	052-721-0100
電磁クラッチ・ブレーキ/テンションコントローラ	052-712-5430*5
データ収集アナライザ	052-712-5440*5
低圧開閉器	052-719-4170
低圧遮断器	052-719-4559
電力管理用計器	052-719-4556
省エネ支援機器	052-719-4557*2*3
小容量UPS(5kVA以下)	052-799-9489*2*6

お問い合わせの際には、今一度電話番号をお確かめの上、お掛け間違いのないようお願い致します。

*1: 春季・夏季・年末年始の休日を除く *2: 土曜・日曜・祝日を除く *3: 金曜は17:00まで
 *4: 月曜～木曜の9:00～17:00と金曜の9:00～16:30 *5: 受付時間9:00～17:00(土曜・日曜・祝日・当社休日を除く) *6: 月曜～金曜の9:00～17:00

●FAX技術相談窓口 受付時間 月曜～金曜 9:00～16:00(祝日・当社休日を除く)

対象機種	FAX番号
電力計測ユニット/絶縁監視ユニット(QEシリーズ/REシリーズ)	084-926-8340
三相モータ225フレーム以下	0536-25-1258*7
低圧開閉器	0574-61-1955
低圧遮断器	084-926-8280
電力管理用計器/省エネ支援機器/小容量UPS(5kVA以下)	084-926-8340

三菱電機FAサイトの「仕様・機能に関するお問い合わせ」もご利用ください。
 ※7: 月曜～木曜の9:00～17:00と金曜の9:00～16:30(祝日・当社休日を除く)

⚠ 安全に関するご注意 本テクニカルニュースに記載された製品を正しくお使いいただくためご使用前に必ず「マニュアル」をよくお読みください。