 **三菱シーケンサ**  
**テクニカルニュース**

No. FA-D-0035 1/5

2008年 3月

**表 題** MELSEC-AnSシリーズ一部機種の生産中止のお知らせ

**適用機種** A1SY40/A1SY41

三菱シーケンサMELSEC-AnSシリーズに格別のご愛顧を賜り厚くお礼申し上げます。

このたび、長い間ご愛顧いただいておりますMELSEC-AnSシリーズの一部機種の生産を下記のとおり中止させていただきますので、ご了承の程宜しく申し上げます。

記

1. 生産中止機種

品名	形名
AnSシリーズ I/Oユニット	A1SY40
AnSシリーズ I/Oユニット	A1SY41

2. スケジュール

- (1) 受注中止時期・・・2008年8月末日
- (2) 生産中止時期・・・2008年9月末日
- (3) 修理対応期限・・・2015年9月末日 (生産中止後, 7年間)

3. 生産中止理由

A1SY40/A1SY41の上位互換機種としてA1SY40P/A1SY41Pを発売済のため。

## 4. 仕様比較

## 4.1 A1SY40PとA1SY40

仕様		形式	A1SY40P	A1SY40
出力点数			16点	
絶縁方式			フォトカプラ絶縁	
定格負荷電圧			DC12/24V	
使用負荷電圧範囲			DC10. 2V～30V(ピーク電圧DC30V)	
最大負荷電流			0. 1A/1点, 0. 8A/1コモン	
最大突入電流			0. 7A 10ms以下	0. 4A 10ms以下
OFF時漏洩電流			0. 1mA以下	
ON時最大電圧降下			DC0. 1V(TYP.) 0. 1A DC0. 2V(MAX.) 0. 1A	DC1. 0V(TYP.) 0. 1A DC2. 5V(MAX.) 0. 1A
応答時間	OFF→ON		1ms以下	2ms以下
	ON→OFF		1ms以下(定格負荷, 抵抗負荷)	2ms以下(定格負荷, 抵抗負荷)
サージキラー			ツェナーダイオード	
ヒューズ			なし	ヒューズ1. 6A(1コモンに1個) 交換不可*1
コモン方式			8点1コモン(コモン端子:TB10, TB20)	
保護機能			あり(サーマルプロテクト, 短絡保護) ・サーマルプロテクトは1点単位で作動します。 ・短絡保護は1点単位で作動します。	なし
エラー表示			なし*3	あり(ヒューズ断でLED点灯, CPUに対し信号出力)*2
動作表示			ON表示(LED)	
外線接続方式			20点端子台 (M3. 5×7ネジ)	
適合電線サイズ			0. 75～1. 5mm <sup>2</sup>	
付属品			なし	
適合圧着端子			R1. 25-3. 5, R2-3. 5, RAV1. 25-3. 5, RAV2-3. 5	
外部供給電源	電圧		DC12/24V(DC10. 2～30V)	
	電流		11mA(TYP. DC24V 1コモン当り)	8mA(TYP. DC24V 1コモン当り)
内部消費電流(DC5V)			79mA(TYP. 全点ON)	270mA(TYP. 全点ON)
質量			0. 13kg	0. 19kg

\*1 出力ユニットのヒューズは、ユニットの出力が短絡した場合に外部配線の焼損を防止する目的のもので  
す。したがって、出力素子の保護ができないことがあります。出力素子が短絡以外の故障モードで破壊  
した場合、ヒューズが動作しないことがあります。

\*2 外部供給電源断時も“ERR.” LEDが点灯します。

\*3 外部供給電源断時に、CPUに対して信号出力する機能はありません。

## 4.2 A1SY41PとA1SY41

仕様		形式	A1SY41P	A1SY41
出力点数			32点	
絶縁方式			フォトカプラ絶縁	
定格負荷電圧			DC12/24V	
使用負荷電圧範囲			DC10. 2V～30V (ピーク電圧DC30V)	
最大負荷電流			0. 1A/1点, 2A/1コモン	
最大突入電流			0. 7A 10ms以下	0. 4A 10ms以下
OFF時漏洩電流			0. 1mA以下	
ON時最大電圧降下			DC0. 1V (TYP. ) 0. 1A DC0. 2V (MAX. ) 0. 1A	DC1. 0V (TYP. ) 0. 1A DC2. 5V (MAX. ) 0. 1A
応答時間	OFF→ON		1ms以下	
	ON→OFF		1ms以下 (定格負荷, 抵抗負荷)	
サージキラー			ツェナーダイオード	
ヒューズ			なし	ヒューズ3. 2A (1コモンに1個) 交換不可*1
コモン方式			32点1コモン (コモン端子: A1, A2)	
保護機能			あり (サーマルプロテクト, 短絡保護) ・サーマルプロテクトは1点単位で作動します。 ・短絡保護は1点単位で作動します。	なし
エラー表示			なし*3	あり (ヒューズ断でLED点灯, CPUに対し信号出力)*2
動作表示			ON表示 (LED)	
外線接続方式			40ピンコネクタ	
適合電線サイズ			0. 3mm <sup>2</sup>	
付属品			外部配線用コネクタ1個 (ハンダ付けタイプ)	
適合コネクタ/ 端子台変換ユニット			A6TBXY36, A6TBXY54	
外部供給 電源	電圧		DC12/24V (DC10. 2～30V)	
	電流		12mA (TYP. DC24V 1コモン当り)	8mA (TYP. DC24V 1コモン当り)
内部消費電流 (DC5V)			141mA (TYP. 全点ON)	500mA (TYP. 全点ON)
質量			0. 15kg	0. 21kg

\*1 出力ユニットのヒューズは、ユニットの出力が短絡した場合に外部配線の焼損を防止する目的のもので  
す。したがって、出力素子の保護ができないことがあります。出力素子が短絡以外の故障モードで破壊  
した場合、ヒューズが動作しないことがあります。

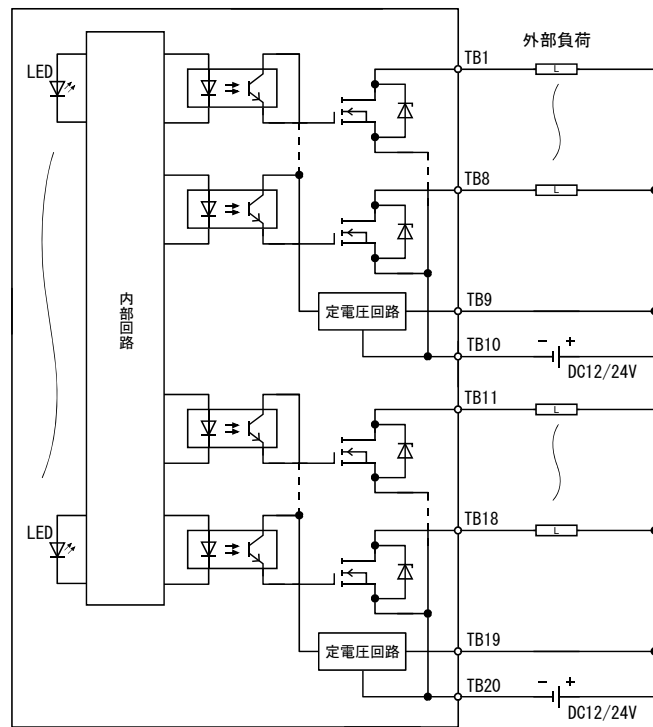
\*2 外部供給電源断時も“ERR.” LEDが点灯します。

\*3 外部供給電源断時に、CPUに対して信号出力する機能はありません。

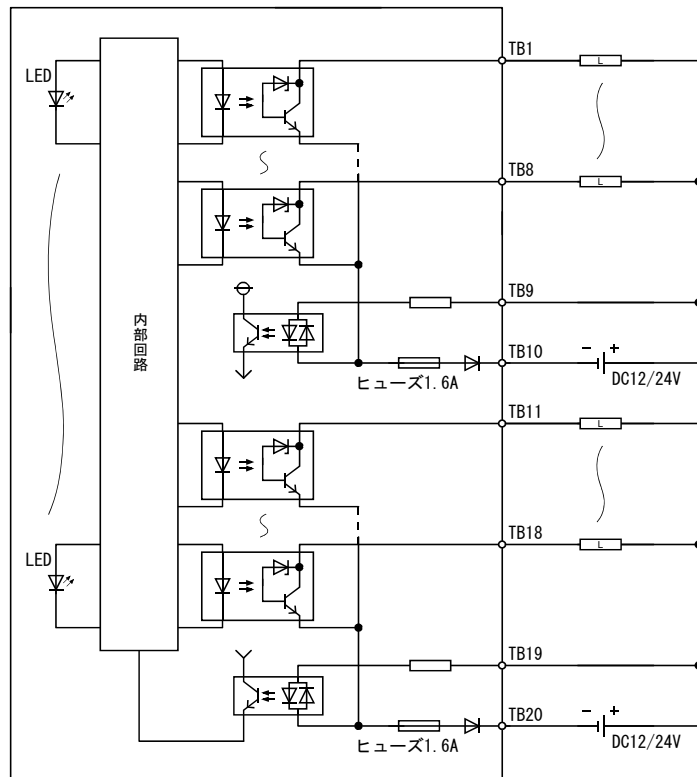
5. 内部回路

5.1 A1SY40PとA1SY40

(1) A1SY40P回路図

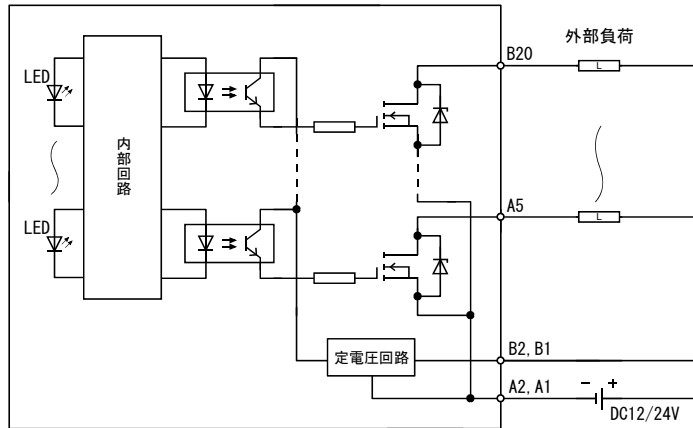


(2) A1SY40回路図

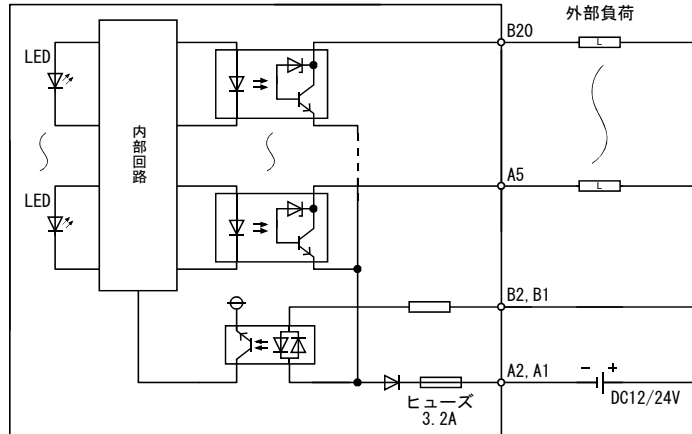


5.2 A1SY41PとA1SY41

(1) A1SY41P回路図



(2) A1SY41回路図



**三菱電機株式会社** 〒100-8310 東京都千代田区丸の内2-7-3 (東京ビル)

お問い合わせは下記へどうぞ

本社機器営業部	〒100-8310 東京都千代田区丸の内2-7-3 (東京ビル)	(03) 3218-6760
北海道支社	〒060-8693 札幌市中央区北二条西4-1 (北海道ビル)	(011) 212-3794
東北支社	〒980-0011 仙台市青葉区上杉1-17-7 (仙台上杉ビル)	(022) 216-4546
関東支社	〒330-6034 さいたま市中央区新都心41-2 (明新ビル生命さいたま新都心ビルランドアクセスタワー)	(048) 600-5835
新潟支店	〒950-8504 新潟市中央区東大通2-4-10 (日本生命ビル)	(025) 241-7227
神奈川支社	〒220-8118 横浜市西区みなとみらい2-2-1 (横浜ランドマークタワー)	(045) 224-2624
北陸支社	〒920-0031 金沢市広岡3-1-1 (金沢パークビル)	(076) 233-5502
中部支社	〒450-8522 名古屋市中村区名駅3-28-12 (大名古屋ビル)	(052) 565-3314
豊田支店	〒471-0034 豊田市小坂本町1-5-10 (矢作豊田ビル)	(0565) 34-4112
関西支社	〒530-8206 大阪市北区堂島2-2-2 (近鉄堂島ビル)	(06) 6347-2771
中国支社	〒730-8657 広島市中区中町7-32 (ニッセイ広島ビル)	(082) 248-5348
四国支社	〒760-8654 高松市寿町1-1-8 (日本生命高松駅前ビル)	(087) 825-0055
九州支社	〒810-8686 福岡市中央区天神2-12-1 (天神ビル)	(092) 721-2247

**三菱電機FA機器TEL, FAX技術相談**

※1:土・日・祝祭日、春期・夏期・年末年始の休日を除く通常業務日  
 ※2:ACサーボ、モーション窓口にて対応します  
 ※3:春期・夏期・年末年始の休日を除く

●電話技術相談窓口

対象機種種	電話番号	受付時間 <sup>※1</sup>	
MELSEC-Q/QnA/A シーケンサ	シーケンサ一般 (下記以外) ネットワーク、シリアル コミュニケーションユニット 位置決めユニット※2 アナログ、温度、湿度入力、 高速カウンタユニット C言語コントローラ MESインタフェースユニット	052-711-5111 052-712-2578 052-712-6607 052-712-2579 052-712-2370	月曜～金曜 9:00～19:00 金曜 9:00～17:00
MELSOFTシーケンサ	MELSOFT GXシリーズ	052-711-0037	月曜～金曜 9:00～19:00
プログラミングツール	SW□IWD-GPPA/GPPQなど		
MELSOFT通信支援	MELSOFT MXシリーズ	052-712-2370	月曜～木曜 9:00～19:00 金曜 9:00～17:00
ソフトウェアツール	SW□DSF-CSRP/OLEX/XMOPなど		
MELSECパソコンボード	Q80BDシリーズなど		
MELSEC計装/Q二重化	プロセスCPU (Q12/Q25PHCPU) 二重化CPU (Q12/Q25PRHCPU)	052-712-2830	
	MELSOFT PXシリーズ		
MELSEC Safety	安全シーケンサ (MELSEC-QSシリーズ)	052-712-3079	月曜～金曜 9:00～19:00
GOT表示器	GOT1000/A900シリーズなど	052-712-2417	月曜～金曜 9:00～19:00
	MELSOFT GTシリーズ		

●FAX技術相談窓口

対象機種種	FAX番号	受付時間 <sup>※1</sup>
上記全対象機種	052-719-6762	9:00～16:00 (受信は常時 <sup>※3</sup> )

**インターネットによる三菱電機FA機器技術情報サービス**

MELFANSwebホームページ: <http://www.MitsubishiElectric.co.jp/melfansweb>  
 MELFANSwebのFAランドでは、体験版ソフトウェアやソフトウェアアップデートのダウンロードサービス、MELSECシリーズのオンラインマニュアル、Q&Aサービス等がご利用いただけます。FAランドID登録 (無料) が必要です。

**安全に関するご注意**

本テクニカルニュースに記載された製品を正しくお使いいただくため  
 ご使用前に必ず「マニュアル」をよくお読みください。