**三菱シーケンサ
テクニカルニュース**

No. PLC-D-474 1/3

2004年 1月

表 題 MELSEC-Aシリーズ一部機種の生産中止のお知らせ**適用機種** A1SY42

三菱汎用シーケンサMELSEC-Aシリーズに格別の御愛顧を賜り厚くお礼申し上げます。

このたび、長い間ご愛顧いただいておりますMELSEC-Aシリーズの一部機種を生産を下記のとおり中止させていただきますので、ご了承の程宜しく申し上げます。

記

1. 生産中止機種

品名	形名
Aシリーズ I/Oユニット	A1SY42

2. スケジュール

- (1) 受注中止時期・・・2004年7月末日
- (2) 生産中止時期・・・2004年8月末日
- (3) 修理対応期限・・・2011年8月末日 (生産中止後,7年間)

3. 生産中止理由

A1SY42の上位互換機種としてA1SY42Pを発売するため。

4. A1SY42PとA1SY42の仕様比較

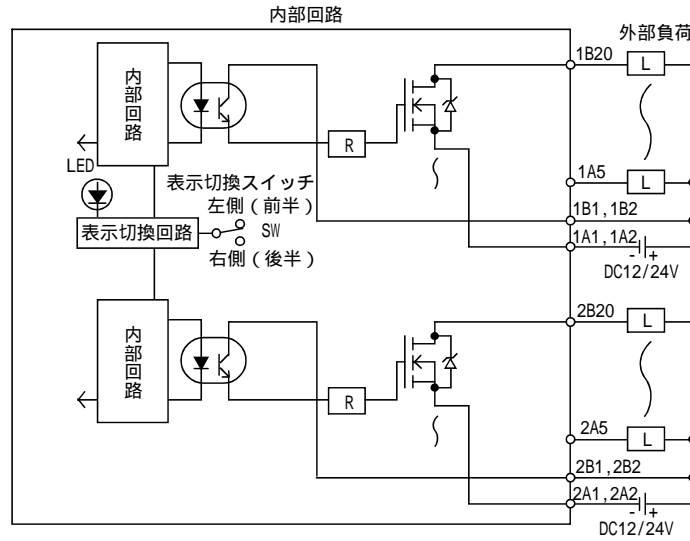
仕様		形式	A1SY42P	A1SY42
出力点数			64点	
絶縁方式			フォトカプラ絶縁	
定格負荷電圧			DC12/24V	
使用負荷電圧範囲			DC10.2V～30V(ピーク電圧DC30V)	
最大負荷電流			0.1A/1点,2A/1コモン	0.1A/1点,1.6A/1コモン
最大突入電流			0.7A 10ms以下	0.4A 10ms以下
OFF時漏洩電流			0.1mA以下	
ON時最大電圧降下			DC0.1V(TYP.)0.1A DC0.2V(MAX.)0.1A	DC1.0V(TYP.)0.1A DC2.5V(MAX.)0.1A
応答時間	OFF ON		1ms以下	2ms以下
	ON OFF		1ms以下(定格負荷,抵抗負荷)	2ms以下(定格負荷,抵抗負荷)
サージキラー			ツェナーダイオード	
ヒューズ			なし	ヒューズ3.2A(1コモンに1個) 交換不可*1
コモン方式			32点1コモン(コモン端子:1A1,1A2,2A1,2A2)	
保護機能			あり(サーマルプロテクト,短絡保護) ・サーマルプロテクトは1点単位で作動します。 ・短絡保護は1点単位で作動します。	なし
エラー表示			なし	あり(ヒューズ断でLED点灯, CPUに対し信号出力)*2
動作表示			ON表示(LED)SWによる32点切替表示	
外線接続方式			40ピンコネクタ	
適合電線サイズ			0.3mm ²	
付属品			外部配線用コネクタ2個(ハンダ付けタイプ)	
適合コネクタ/ 端子台変換ユニット			A6TBXY36,A6TBXY54	
外部供給 電源	電圧		DC12/24V(DC10.2～30V)(リップル率5%以内)	
	電流		14mA(TYP.DC24V 1コモン当り)	8mA(TYP.DC24V 1コモン当り)
内部消費電流(DC5V)			170mA(TYP.全点ON)	930mA(TYP.全点ON)
質量			0.17kg	0.27kg

*1 出力ユニットのヒューズは,ユニットの出力が短絡した場合に外部配線の焼損を防止する目的のもので
す。したがって,出力素子の保護ができないことがあります。出力素子が短絡以外の故障モードで破
壊した場合,ヒューズが動作しないことがあります。

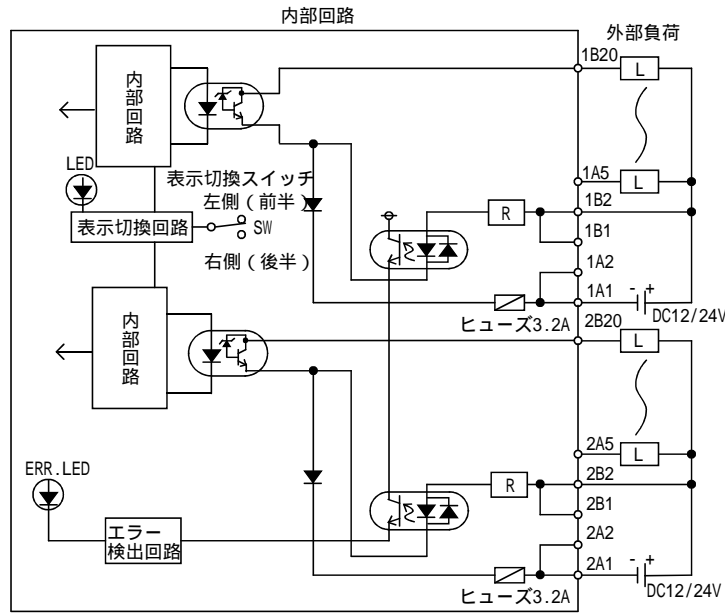
*2 外部供給電源断時も“ERR.”LEDが点灯します。

5. A1SY42PとA1SY42の内部回路

(1) A1SY42P回路図



(2) A1SY42回路図



三菱電機株式会社 〒100-8310 東京都千代田区丸の内2-2-3(三菱電機ビル)

お問い合わせは下記へどうぞ

本社機器営業部	〒104-6215 東京都中央区晴海1-8-12 (オフィスタワーZ棟15階)	(03)6221-2190
北海道支社	〒060-8693 札幌市中央区北二条西4-1 (北海道ビル)	(011)212-3792
東北支社	〒980-0011 仙台市青葉区上杉1-17-7 (仙台上杉ビル)	(022)216-4546
福島支店	〒963-8002 郡山市駅前2-11-1 (ビッグアイ17階)	(024)923-5624
関東支社	〒330-6034 さいたま市中央区新都心1-11-1 (明細生命ビル)	(048)600-5835
新潟支店	〒950-8504 新潟市東大通2-4-10 (日本生命ビル)	(025)241-7227
神奈川支社	〒220-8118 横浜市西区みなとみらい12-2-1 (横浜ランドマークタワー)	(045)224-2624
北陸支社	〒920-0031 金沢市広岡3-1-1 (金沢パークビル)	(076)233-5502
中部支社	〒450-8522 名古屋市中村区名駅3-28-12 (大名古屋ビル)	(052)565-3314
静岡支店	〒420-0837 静岡市日出町2-1 (田中第一ビル)	(054)251-2855
豊田支店	〒471-0034 豊田市小坂本町1-5-10 (矢作豊田ビル)	(0565)34-4112
関西支社	〒530-8206 大阪市北区堂島2-2-2 (近鉄堂島ビル)	(06)6347-2771
中国支社	〒730-0037 広島市中区中町7-32 (日本生命ビル)	(082)248-5445
四国支社	〒760-8654 高松市寿町1-1-8 (日本生命高松駅前ビル)	(087)825-0055
九州支社	〒810-8686 福岡市中央区天神2-12-1 (天神ビル)	(092)721-2247

インターネットによる三菱電機FA機器技術情報サービス

MELFANSwebホームページ: <http://www.MitsubishiElectric.co.jp/melfansweb>
 MELFANSwebのFAランドでは、体験版ソフトウェアやソフトウェアアップデータのダウンロードサービス、MELSECシリーズのオンラインマニュアル、Q&Aサービス等がご利用いただけます。FAランドID登録(無料)が必要です。

三菱電機FA機器TEL、FAX技術相談

電話技術相談窓口		: 土・日・祝祭日除く	
対象機種	電話番号	受付時間	
MELSEC-Q/QnA/A	シーケンサ一般 (ネットワーク/インテリジェント機能ユニット以外)	052-711-5111	月曜 - 木曜 9:00 - 19:00 金曜 9:00 - 17:00
	ネットワーク	052-712-2578	
	インテリジェント機能ユニット (ネットワーク以外)	052-712-2579	
MELSEC-QUTE	Q00J/Q00/Q01CPU	052-712-2444	月曜 - 金曜 9:00 - 17:00
MELSOFTシーケンサ	GXシリーズ	052-711-0037	
	プログラミングツール SW IVD-GPPA/GPPQなど	052-712-2370	
MELSOFT通信支援	MXシリーズ	052-712-2370	
ソフトウェアツール			
MELSEC/パソコンボード	AB0BDシリーズなど	052-712-2444	
	AGOT表示器	GOT-A900/AB00シリーズなど	052-712-2417
MELSEC計装	MELSOFT GTシリーズ	052-712-2830	
	プロセスCPU (Q12PHCPU, Q25PHCPU)	052-712-2830	
MELSOFT PXシリーズ			

FAX技術相談窓口		: 土・日・祝祭日除く	
対象機種	FAX番号	受付時間	
上記全対象機種	052-719-6762	9:00 - 16:00 (受信は常時)	

安全に関するご注意

本テクニカルニュースに記載された製品を正しくお使いいただくため
 ご使用前に必ず「マニュアル」をよくお読みください。