

# 型式適合認定書

CBL 基型-AV-00028

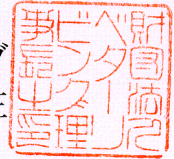
平成 17 年 2 月 15 日

三菱電機株式会社中津川製作所

所長 中村 俊夫 様

財団法人ベターリビング

理事長 那 珂 正



下記の型式については、建築基準法第 68 条の 10 第 1 項（同法第 88 条第 1 項において準用する場合を含む。）の規定に基づき、同法第 1 章から第 3 章までの規定又はこれに基づく命令のうち同法施行令第 136 条の 2 の 10 に掲げる一連の規定に適合するものであることを認める。

## 記

1. 認定番号  
型 03Mabaa0950028
2. 認定をした型式に係る建築物の部分又は工作物の部分の種類  
換気設備
3. 認定をした型式の内容  
熱交換換気扇によるダクトを有する第 1 種換気方式  
\* 詳細内容は、別添「建築物の部分の概要を記載した図書（機械換気設備の概要）」及び図面等による。
4. 一連の規定に適合するための適用条件  
建築物の部分の概要を記載した図書（機械換気設備の概要）に従い、適切な設置を行うこと。

(注意) この認定書は、大切に保存しておいて下さい。

(1) 建築物の部分の概要を記載した図書（機械換気設備の概要）

(i) 換気システムの概要

換気種別	第1種換気設備				
換気設備の構成	端末換気口、給排気一体型換気扇、分岐チャンバー				
	ダクトの有無	外気OA	給気SA	還気RA	排気EA
		○	○	○	○

(ii) 適用範囲

換気扇の種別	熱交換・非熱交換の別		熱交換換気扇（有効換気量率=94%）		
	分離・一体の別		給排気一体型		
	本体分岐		なし		
構成部材の様	ダクト材質 <sup>注1)</sup>		硬質ダクト、フレキシブルダクトなど ( $\phi 100 \lambda = 0.031$ $\phi 75 \lambda = 0.051$ )		
	最大圧力損失経路のダクト径 (m)		0.10 (OA, EA, RAダクト、SA2次ダクト) 及び 0.075 (SA3次ダクト)		
	最大圧力損失経路の最長ダクト長 (m)		OAダクト: 4.4以下	SAダクト: 10.5以下	
			EAダクト: 4.4以下	RAダクト: 6.1以下	
	最大圧力損失経路のダクトの曲がり数	OA	90度	$\zeta = 0.649$	1箇所以下
		SA	90度	$\zeta = 0.692$	3箇所以下
		EA	90度	$\zeta = 0.649$	1箇所以下
		RA	90度	$\zeta = 0.649$	3箇所以下
	ダクト分岐 <sup>注2)</sup>		OA: 無し	SA: 5分岐 1カ所	$\zeta = 1.30$
			EA: 無し	RA: 1カ所合流	$\zeta = 1.27$
端末換気口 <sup>注2) 注3)</sup>		室内 SA	$\zeta = 7.97$	RA $\zeta = 4.05$	
		室外 OA	$\zeta = 1.89$	EA $\zeta = 1.53$	
建築物の構造		全ての構造に適用			
建築物の気密性能		15cm <sup>2</sup> /m <sup>2</sup> 以下			
全圧力損失 (Pa)	排気側	65.6 (50Hz)	67.2 (60Hz)		
必要換気量 (m <sup>3</sup> /時)		95.1 (50Hz)	96.3 (60Hz)		
換気回数 (回/時)	0.5以上~0.7未満				
適用気積 (m <sup>3</sup> )		47.6~190.3 (50Hz)	48.1~192.5 (60Hz)		
参考適用床面積 (m <sup>2</sup> ) (平均天井高2.5mの場合)		19.0~76.1 (50Hz)	19.3~77.0 (60Hz)		
適用周波数	50/60Hz共用				

注1) ダクトについては、性能値( $\lambda$ )以下のものを使用することができる。  
 注2) ダクト分岐、端末換気口については、性能値( $\zeta$ )以下のものを使用することができる。  
 注3) 全ての端末給気口および排気口は、性能値 ( $\zeta$ ) 以下のものを全開状態で使用した場合に必要な換気量を確保可能な換気システムである為、全開状態以外では使用しない。

### (iii) 建築物・機械換気設備の設計ルール

- ① 令第129条の2の6第2項に適合すること。  
 ・換気ユニットは、1システム内に「(3)構成機器・部材一覧表」に記載された4つのユニットのうちいずれか1台を組み込むこと。

#### 令第129条の2の6第2項(換気設備)

建築物に設ける機械換気設備は、次に定める構造としなければならない。

- 一 換気上有効な給気機及び排気機、換気上有効な給気機および排気口又は換気上有効な給気口及び排気機を有すること。
- 二 給気口及び排気口の位置及び構造は、当該居室内の人が通常活動することが想定される空間における空気の分布を均等にし、かつ、著しく局所的な空気の流れを生じないようにすること。
- 三 給気機の外気取入れ口並びに直接外気に開放された給気口及び排気口には、雨水又はねずみ、虫、ほこりその他衛生上有害なものを防ぐための設備をすること。
- 四 直接外気に開放された給気口または排気口に換気扇を設ける場合には、外気の流れによって著しく換気能力が低下しない構造とすること。
- 五 風道は、空気を汚染するおそれのない材料で造ること。

#### ② 対象とする床面積の考え方

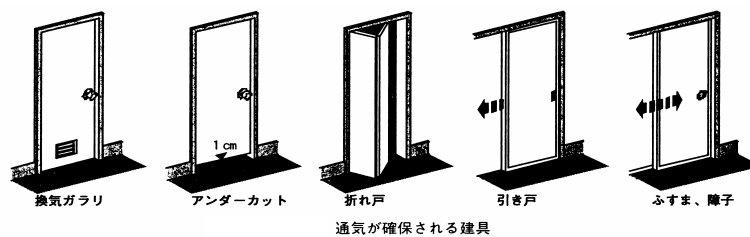
- ・本換気設備は、各居室へ給気し居室もしくは居室・廊下・トイレ(注1)などから排気を行うため、その換気経路となる居室と居室の間もしくは居室と廊下などの間の建具は、「折れ戸・引き戸・ふすま、障子など通気確保される建具または、有効開口面積で100~150cm<sup>2</sup>程度の開口(ガラリもしくは高さ1cm.程度のアンダーカット)によって通気確保されること。
- ・対象床面積は、上記通気確保された居室・廊下・トイレなどの合計床面積とする。
- ・押入れ、クローゼット、物入れ、納戸などは、居室に対して積極的に換気しない場合および排気経路の場合は対象床面積に含まず天井裏等として扱い、居室に対して給気経路の場合は対象床面積に含める。

注1:使用する換気ユニットによって室内端末排気口の設置可否を下記に示す。

換気ユニット型式	居室	廊下	洗面所	トイレ	浴室
VL-200ZM	○	○	○	×	×
VL-200PZM	○	○	○	○	×
VL-10PZM-L, -R	○	○	○	○	×
VL-200CZ <sub>3</sub>	○	○	○	○	○

○:可  
×:不可

<参考:通気確保される建具>



建具の種類と隣室の扱い

換気意図と隣接空間 居室(注1) との境の建具	a. 全般換気の換気経路として意図する場合		b. 全般換気の換気経路としない場合	
	廊下・便所等	収納スペースなど	廊下・便所等	収納スペースなど
1. 開き戸	居室と一体とみなす (換気のための措置(アンダーカット、換気ガラリ等)が必要)	居室と一体とみなす (換気のための措置(アンダーカット、換気ガラリ等)が必要)	対象外	天井裏等
2. 折れ戸	居室と一体とみなす	居室と一体とみなす	対象外	天井裏等
3. 引き戸	居室と一体とみなす	居室と一体とみなす	対象外	天井裏等
4. ふすま・障子(注2)	居室と一体とみなす	居室と一体とみなす	—	天井裏等
備考	洗面所、浴室も同じ扱い	ただし、排気経路のみの天井裏等は居室とはみなさず、天井裏等として扱うウォークインクローゼットも同じ扱い	洗面所、浴室も同じ扱い	ウォークインクローゼットも同じ扱い

(注1):居室には居室と一体とみなす空間を含む  
 (注2):建築基準法第28条第4項に該当

③ 換気計画「天井裏等」を介して換気を行う場合の建築材料の要求仕様等

- ・換気計画「天井裏等」を給気経路とする場合は、その該当する天井裏等は居室と一体とみなし規制対象外の建材を使用するか、もしくは第二種・第三種ホルムアルデヒド発散建築材料を使用し、使用面積が下記の式を満足すること。

なお、第一種ホルムアルデヒド発散建築材料は使用禁止。

$$2.8S_2 + 0.5S_3 \leq A$$

$A$  : 居室の床面積  
 $S_2$  : 第二種ホルムアルデヒド発散建築材料の使用面積  
 $S_3$  : 第三種ホルムアルデヒド発散建築材料の使用面積

④ 換気計画「天井裏等」からホルムアルデヒドの流入を抑制するための措置

下記のいずれかの措置を実施すること。

- ・天井裏等は、次に掲げる材料を使用しないこと。  
 第一種ホルムアルデヒド発散建築材料  
 第二種ホルムアルデヒド発散建築材料  
 令第20条の5第2項の規定により国土交通大臣の認定を受けた建築材料  
 (第二種ホルムアルデヒド発散建築材料とみなされる建築材料)
- ・間仕切り壁以外の部分については、居室との間に省エネルギー基準に規定する気密材を設け通気止めを実施すること。
- ・居室の空気圧が当該天井裏等の部分の空気圧以上となるよう機械換気設備等による措置を講じ、空気圧により居室へのホルムアルデヒドの流入を抑制する。

⑤ 構成する換気設備等の設置位置等

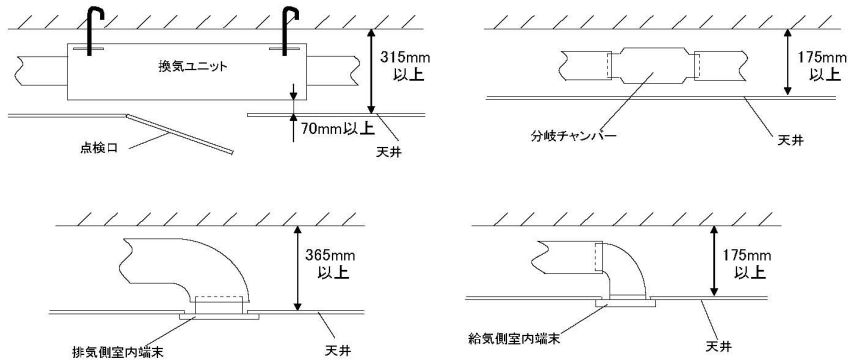
- ・換気設備は断熱層の内側に設置すること。(室外端末換気口除く)
- ・換気ユニットの点検が可能な点検口を設置すること。
- ・室内端末給気口は、給気を実施する居室の天井・壁・床に設置し換気扇本体からダクト配管が可能であること。また、効果的な空気の流れを作り出すため、上記①に示す令第129条の2の6第2項の二に記載のように通気部から離れた位置に設置することが望ましい。
- ・室内端末排気口は、排気を実施する居室等の天井もしくは壁に設置し換気扇本体からダクト配管が可能であること。また、効果的な空気の流れを作り出すため、上記①に示す令第129条の2の6第2項の二に記載のように通気部から離れた位置に設置することが望ましい。
- ・風量調節機構付きの給気口及び排気口を設置する場合は、開口面積が最大となる設定で設置すること。
- ・室外端末換気口は、外壁・軒天などに設置し、換気扇本体へダクト配管が可能であること。
- ・室外端末給気口と室外端末排気口は、450mm以上離して設置すること。
- ・換気ユニットのダクト接続位置 (3) 構成機器・部材一覧表参照)

換気ユニット型式	図面番号	換気ユニットのダクト接続位置
VL-200ZM VL-200PZM VL-200CZ3	NO. L3112-C NO. L3113-D NO. L3212-B	図面の空気流を示す点線と実線は、給気 (OA→SA) または排気 (RA→EA) どちらの用途にも対応できる。ダクト接続口はどちらか1ヵ所使用する。P-Q特性は同一。



⑥ 機械換気設備を設置するための必要空間、必要条件等

- ・換気ユニットを設置するため、天井裏等に十分なスペースを確保すること。



注意 天井裏に必要なスペースが確保できない場合は部分的に下がり天井とするなどの措置をしてください。

- ・下記の空気条件の範囲で使用すること

換気ユニット形名	外気温度	還気	周囲温度
VL-200ZM	-5℃～40℃	0℃～40℃	0℃～40℃かつ
VL-200PZM	-15℃～40℃	0℃～40℃	露点温度12℃
VL-10PZM-L, -R	-15℃～40℃	0℃～40℃	(20℃、60%相当)
VL-200CZ <sub>3</sub>	-15℃～40℃	0℃～40℃	となる絶対湿度以下

⑦ ダクトの施工方法に関する注意

- ・ダクト曲げRは、ダクト直径の3倍以上確保すること。
- ・換気扇本体から室外端末換気口への配管ダクトは、室外に向かって1/30以上の下り勾配になるよう取付け、断熱処理を施すこと。
- ・ダクトの切断面および接続部は、空気漏れの無いこと。
- ・次のようなダクト配管は実施しないこと。

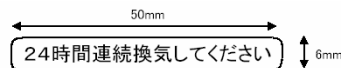


⑧ 梁下貫通する場合のダクトの設置方法

- ・ダクトはつぶれの無いこと。
- ・梁貫通する場合は、ダクトのつぶれの無いようダクト径以上の穴に通すこと。

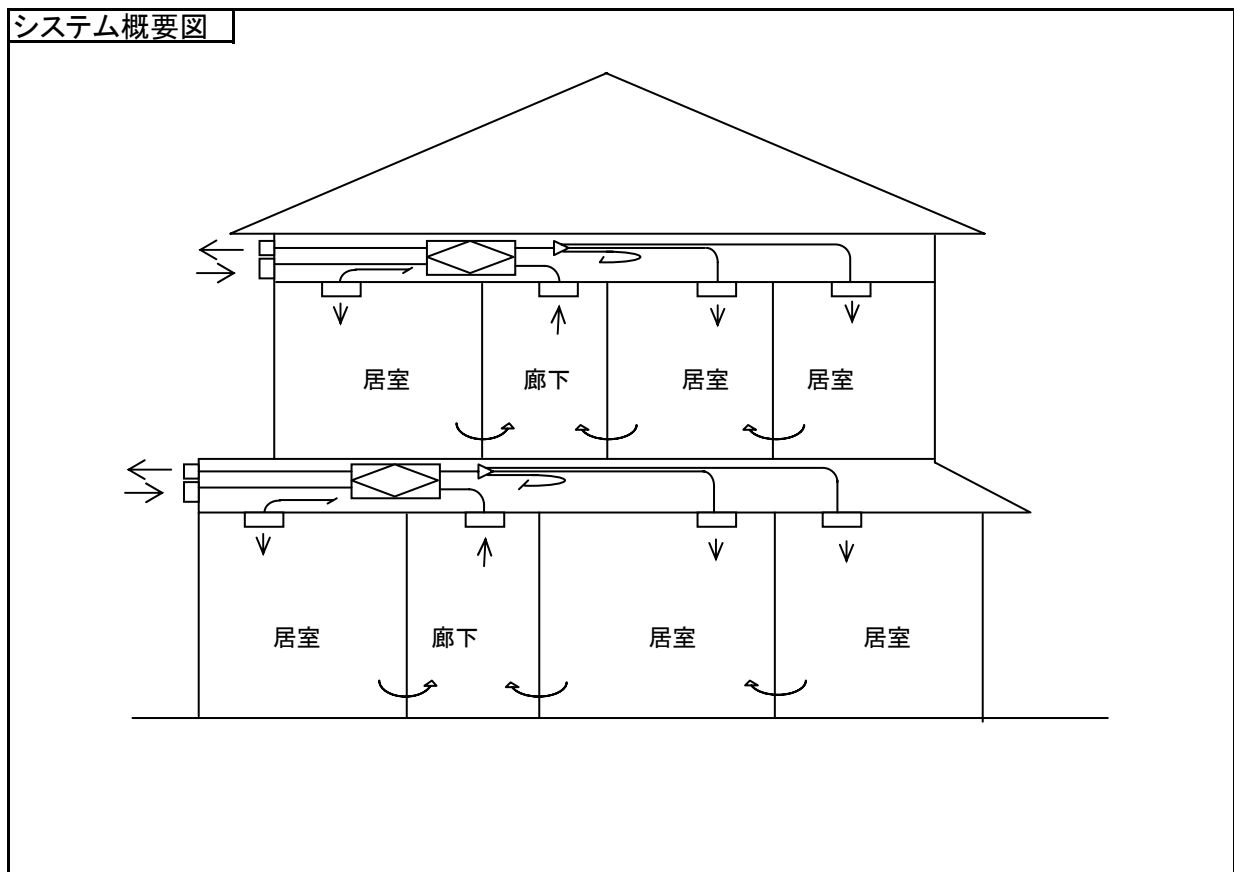
⑨ スイッチに関する注意

- ・スイッチは容易に停止されないものが望ましく、下記のように工夫がされていること
- 例 切りボタンにカバーを設けた構造のもの  
 例えば、三菱電機 P-04SWLを使用する。  
 常時運転を指示する注意書きの貼り付けのあるもの  
 換気ユニットに同梱する下記のラベル（24時間連続換気してください）を  
 スイッチのパネルに貼り付ける。



## (2) システム概要図

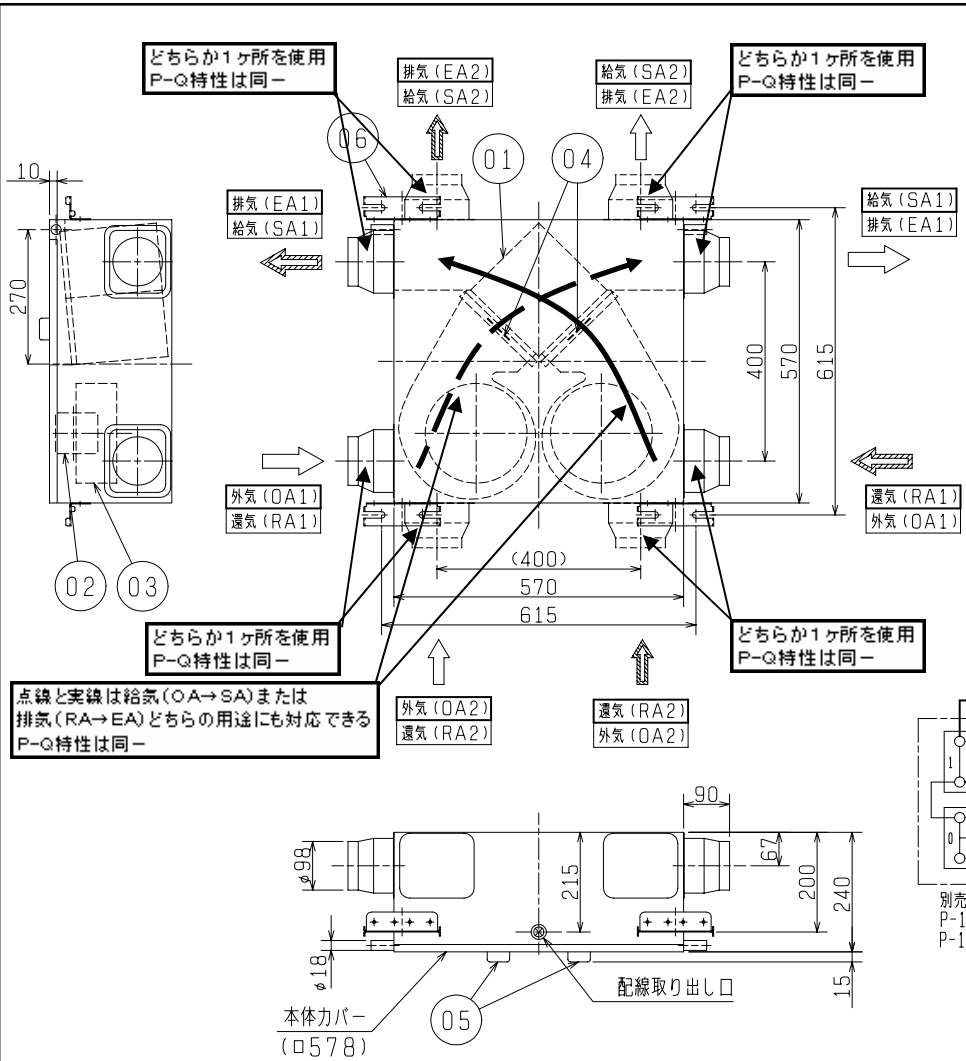
換気方式	熱交換換気扇によるダクトを有する第1種換気方式	
換気ユニット	設置台数	1システム内に1台
	設置位置	天井裏等
給排気経路	給気経路	①屋外の給気フードより新鮮空気をダクト配管にて熱交換換気扇に導き熱交換する。 ②熱交換換気扇の給気ファンにより、各居室の天井面の端末給気口までダクト配管にて新鮮空気を搬送する。 ③各室の端末給気口から新鮮空気を給気する。
	排気経路	①各室の端末給気口から給気された空気を、熱交換換気扇の排気口へ導く。 ②熱交換換気扇で熱交換後、排気ファンによりダクト配管にて搬送し、排気フードから屋外へ排気する。
端末給気口	設置位置	換気対象居室の天井面で居室内全体が換気可能な位置
	形状	風量調整は全開状態で使用する。
換気計画上の換気経路における措置	開き戸、吊り戸、引き違い戸、引き分け戸等	換気経路の建具のドアに高さ1cm程度のアンダーカットを設ける。又はこれと同等の空気流動が確保できると考えられる有効開口面積100～150cm <sup>2</sup> 程度の開口を確保する。



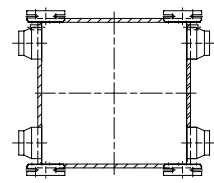
(3) 構成機器・部材一覧表

機器・部材名	製造会社名	型式・型番等	主な性能・仕様	資料頁
換気ユニット	三菱電機(株)	VL-200ZM $\Delta$	温暖地タイプ 紙製全熱交換器 有効換気量率は技術資料に記載	7
換気ユニット	三菱電機(株)	VL-200PZM $\Delta$	寒冷地タイプ 透湿膜製全熱交換器 有効換気量率は技術資料に記載	8
換気ユニット	三菱電機(株)	VL-10PZM $\Delta$ -L, -R	寒冷地タイプ 透湿膜製全熱交換器 有効換気量率は技術資料に記載	9, 10
換気ユニット	三菱電機(株)	VL-200CZ <sub>3</sub>	耐湿タイプ 耐水紙製顕熱交換器 有効換気量率は技術資料に記載	11, 12
室外端末換気口 屋外フード*	三菱電機(株)	P-13VA <sub>2</sub>	アルミ ギャラリ付き 100mm $\zeta =$ (排気) 1.53 (給気) 1.89	13
室外端末換気口 屋外フード	三菱電機(株)	P-13VS <sub>2</sub>	ステンレス ギャラリ付き 100mm $\zeta =$ (排気) 1.53 (給気) 1.85	14
室内端末給気口 給気グリル*	三菱電機(株)	P-07GL	角形 エルボ付き 75mm	15
室内端末排気口 排気グリル	三菱電機(株)	P-13GL <sub>4</sub>	角形 ストレート 100mm	16
室内端末排気口 排気グリル*	三菱電機(株)	P-13GLF <sub>4</sub>	角形 ストレート 100mm フィルター付き	17
室内端末排気口 排気グリル	三菱電機(株)	P-13GLU	角形 ストレート 100mm フィルター付き	18
分岐チャンバー*	三菱電機(株)	P-06BC-75	6分岐 $\phi$ 100mm $\rightarrow$ $\phi$ 75mm	19
分岐チャンバー*	三菱電機(株)	P-02BS	2分岐Y字管 $\phi$ 100mm $\rightarrow$ $\phi$ 100mm	20
ダクト*	三菱電機(株)	P-07D	PVC 断熱無し 75mm 90度曲がり時 $\zeta = 0.692$ (曲率 R/D=3)	21
ダクト	三菱電機(株)	P-07DS	PVC+ポリエチレン 断熱あり 75mm 90度曲がり時 $\zeta = 0.692$ (曲率 R/D=3)	21
ダクト*	三菱電機(株)	P-13DSE	ポレウレタン+ポリエチレン 鋼線入り 100mm 90度曲がり時 $\zeta = 0.649$ (曲率 R/D=3)	22

- 注、1. 屋外フード形名の最後に「-BL」と付くBL認定機種は上表に記載していないが、付かない機種と圧損特性は同等であり、適用部材に含む。
2. グリル形名の最後に「-BE」、「-BR」と付く色違い機種は上表に記載していないが、付かない機種と圧損特性は同等であり、適用部材に含む。
3. 換気ユニット形名の $\Delta$ 部、または最後部分の数字は小改良バージョン番号で、変化してもP-Q曲線及び有効換気量率は同等であり適用機器に含む。
4. 形名の最後部分の数字は小改良バージョン番号で、変化しても圧損特性は同等であり、適用部材に含む。
5. 圧力損失係数の一番大きい\*印の部材を計算に使用した。

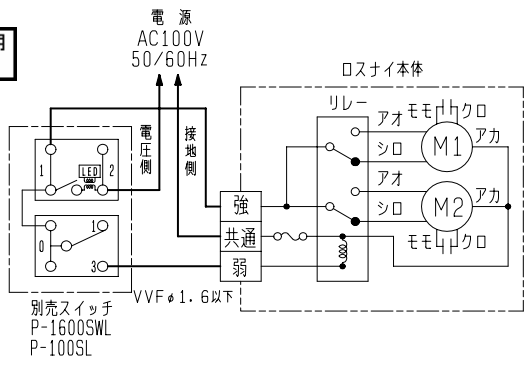


■ 点検口 (φ600mm)  
 ※フィルター、熱交換器、  
 モーターメンテナンス  
 本体下面と点検口との距離は  
 200mm以上あけてください。



■ 付属品  
 天吊金具・・・4ヶ  
 天吊金具取付ネジ・・・8本

■ 結線図  
 太線部分の結線はお客様にて施工してください。

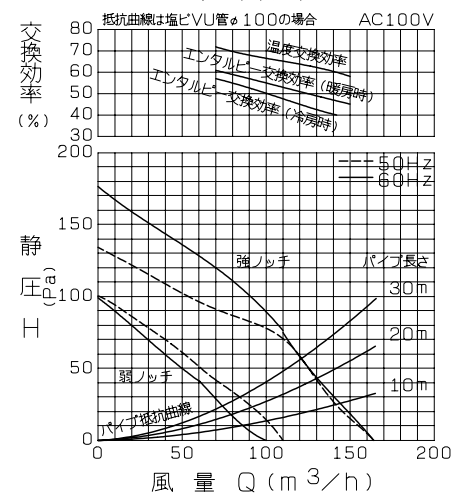


品番	品名	材質	色調(マンセル・近)
01	全熱交換器	特殊加工紙	
02	送風機	全閉形コンデンサー永久分相誘導電動機	
03	シロココ羽根	合成樹脂	
04	フィルター	不織布フィルター (重量法捕集効率82%以上)	
05	フィルター把手	合成樹脂	
06	天吊金具	鋼板	

設計・施工に関するご注意

- ※本体及びダクト配管は断熱層の内側に設置してください。
- ※外気の取り入れは、燃焼ガス等の排気を吸い込まない位置を選んでください。
- ※結露防止の為ダクト及びダクト接続部の断熱処理は必ず行ってください。
- ※ドレン配管は不要です。

Q-H特性



- ・製品寸法は断熱材の厚さを含みません。
- ・騒音値は本体を吊した状態で、直下1.5mでの値です。
- ・ダクト接続は、すべて2方向選択が可能です。
- ・SA、RAは、本体2分岐配管も可能です。
- ・使用可能外気温度：-5～40℃(室外温度-5℃以下かつ、室内温度20℃、室内湿度50%以上の環境下で使用しますと本体から結露水が滴下したり、熱交換器が破損することがあります。)

■ 特性表

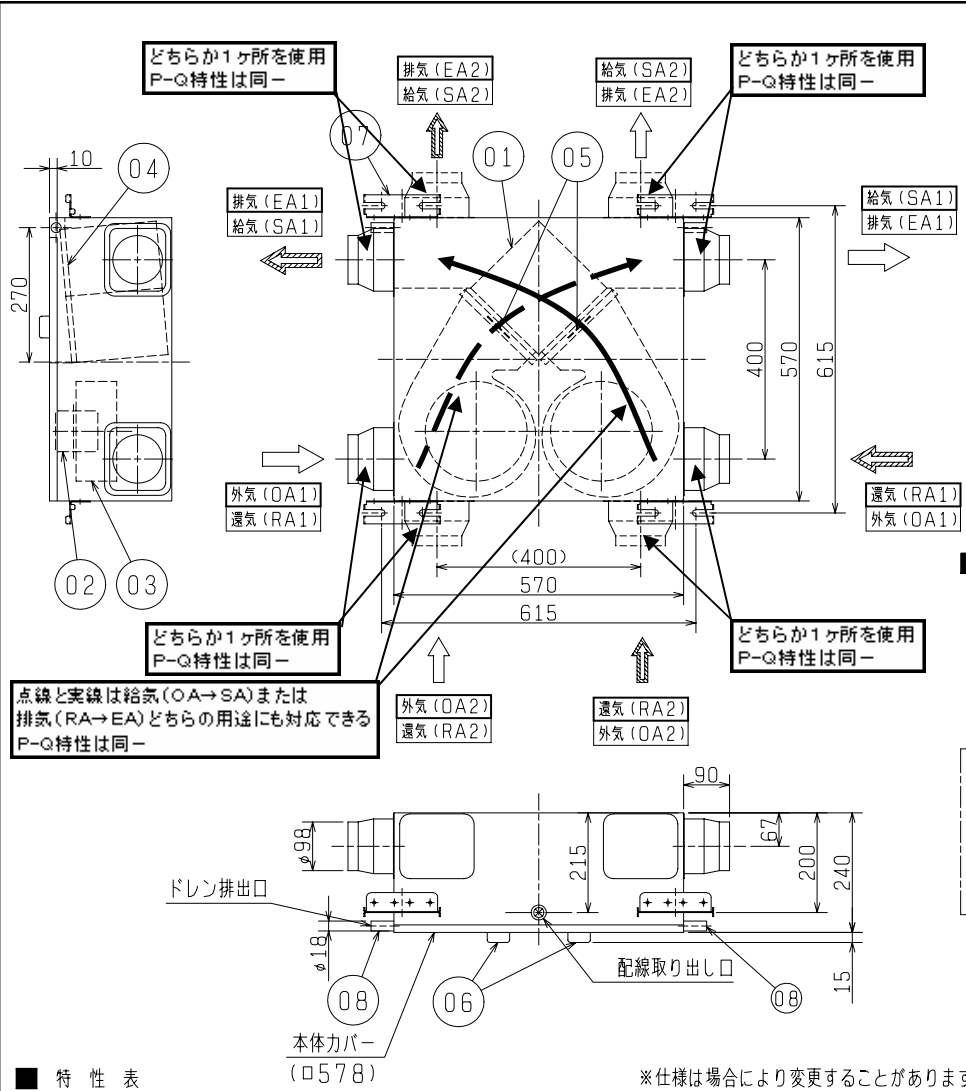
※仕様は場合により変更することがあります。

定格電圧 (V)	定格周波数 (Hz)	ノッチ	定格電流 (A)	定格消費電力 (W)	風量 (m³/h)	交換効率 (%)			騒音 (dB)	質量 (kg)
						温度	エンタルピー暖房時	エンタルピー冷房時		
100	50	強	0.71	71	120(58.8Pa)	64	51	45	29	17.0
		弱	0.46	46	85(29.4Pa)	69	58	54	24	
	60	強	0.85	85	120(58.8Pa)	64	51	45	30	
		弱	0.50	50	75(22.6Pa)	71	60	56	24	

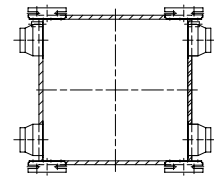
※特性は JIS C 9603 に基づく。

第3角図法	作成日付	形名	VL-200ZM
	99. 9. 1		ロスナイセントラル換気ユニット
三菱電機株式会社 中津川製作所		整理番号	NO. L3112-C

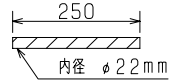




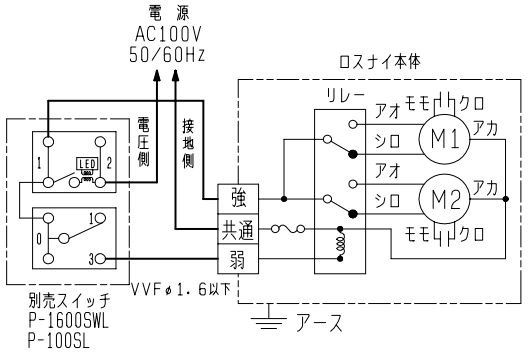
■点検口(φ600mm)  
 ※フィルター、熱交換器、  
 モーターメンテナンス  
 本体下面と点検口との距離は  
 200mm以上あけてください。



■付 属 品  
 天吊金具・・・4ヶ  
 天吊金具取付ネジ・・・8本  
 ドレンホースバンド・・・1ヶ  
 断熱フレキシドレンホース・・・1本



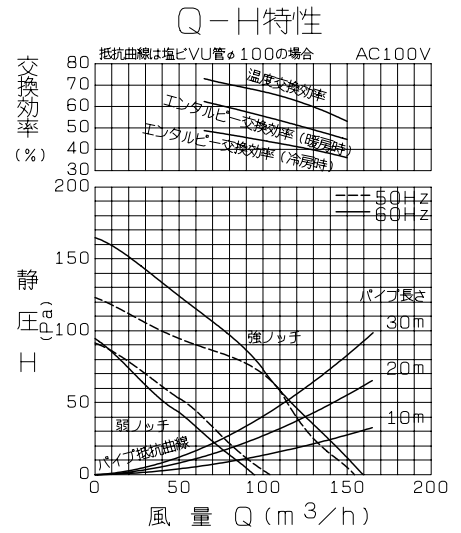
■結 線 図  
 太線部分の結線はお客様にて施工してください。  
 ※必ず接地工事をしてください。



品番	品 名	材 質	色調(マンセル・近)
01	全熱交換器	無孔質透湿膜	
02	送風機	全閉形コンデンサー永久分相誘導電動機	
03	シロッコ羽根	合成樹脂	
04	ドレンパン	合成樹脂	
05	フィルター	不織布フィルター (重量法捕集効率82%以上)	
06	フィルター把手	合成樹脂	
07	天吊金具	鋼板	
08	ドレン排出口	合成樹脂	

設計・施工に関するご注意

※本体及びダクト配管は断熱層の内側に設置してください。  
 ※外気の取り入れは、燃焼ガス等の排気を吸い込まない位置を選んでください。  
 ※結露防止の為ダクト及びダクト接続部の断熱処理は必ず行ってください。  
 ※ドレン配管は1°以上の下り勾配をつけて配管してください。



■ 特 性 表 (φ578) ※仕様は場合により変更することがあります。

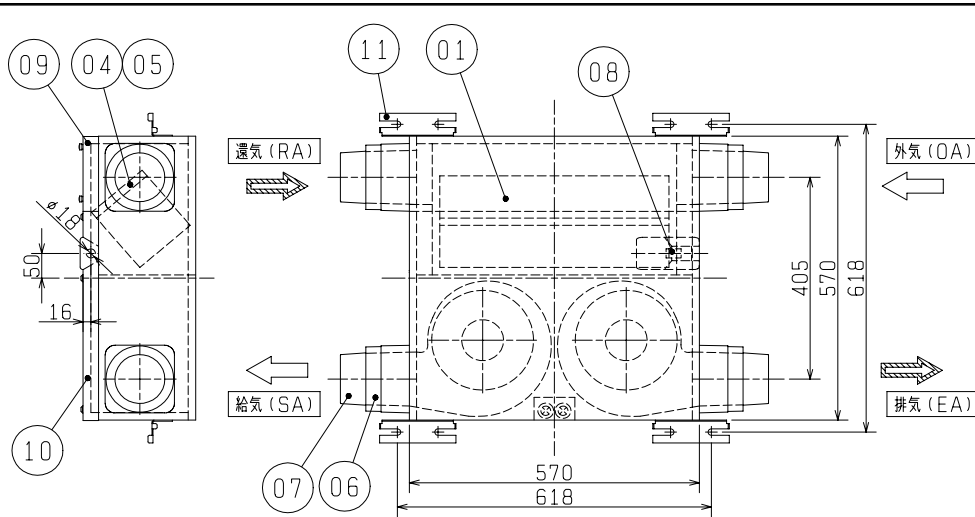
定格電圧 (V)	定格周波数 (Hz)	ノッチ	定格電流 (A)	定格消費電力 (W)	風 量 (m³/h)	交 換 効 率 (%)			騒 音 (dB)	質 量 (kg)
						温 度	エンタルピー暖房時	エンタルピー冷房時		
100	50	強	0.71	71	110(58.8Pa)	65	53	43	29	17.0
		弱	0.45	45	75(27.5Pa)	71	60	47	24	
	60	強	0.85	85	110(58.8Pa)	65	53	43	30	
		弱	0.50	50	70(23.5Pa)	72	61	48	24	

※特性は JIS C 9603 に基づく。

・製品寸法は断熱材の厚さを含みません。  
 ・騒音値は本体を吊した状態で、直下1.5mでの値です。  
 ・ダクト接続は、すべて2方向選択が可能です。  
 ・SA, RAは、本体2分岐配管も可能です。  
 ・使用可能外気温度: -20~40℃(室外温度-15℃以下かつ、室内温度20℃、室内湿度60%以上の環境下で使用しますと熱交換器が一時的に結氷し、風量が低下する場合がありますが室外温度が-10℃以上になれば回復します。)

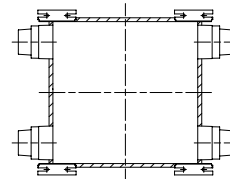
第 3 角 図 法	作成日付	形 名	VL-200PZM ロスナイセントラル換気ユニット
	99. 9. 1		
整理番号		NO. L3113-D	





■点検口(φ600mm)

※点検口の中心と本体の中心を合わせて設置してください。

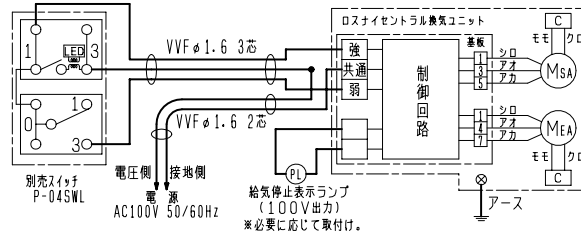


■付属品

- 天吊金具・・・・・・4ヶ
- 天吊金具取付ネジ・・・・8本
- 防振ゴム・・・・・・8ヶ
- ワッシャー・・・・・・8ヶ
- ドレンホース・・・・・・1本
- ホースバンド・・・・・・2ヶ

■結線図

太線部分の結線はお客様にて施工してください。  
※必ず接地工事をしてください。

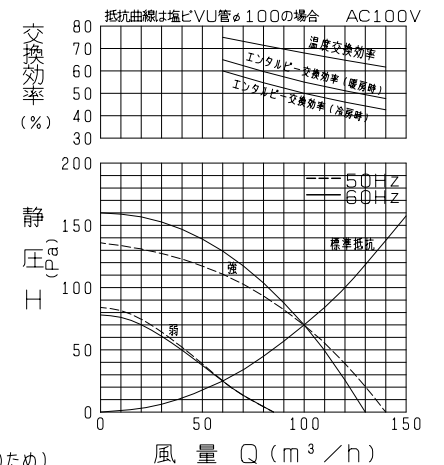


設計・施工に関するご注意

- ・本体、ダクト配管は必ず断熱層の内側に設置ください。(結露発生防止のため)
- ・ダクトやドレン管への断熱施工は接続部の根元まで行なってください。(結露水滴下防止のため)
- ・ドレン管は1°以上の下り勾配をつけて断熱層内で配管してください。(結露防止のため)
- ・外気の取り入れは、燃焼ガス等の排気を吸い込まない位置を選んでください。
- ・浴室からの排気を接続しないでください。(本体、モータが耐湿仕様でないため)
- ・排気グリルにはフィルター付きのものをご使用ください。
- ・点検口はφ600mmのものを使用し所定の位置に取り付けてください。

品番	品名	材質
01	全熱交換器	無孔質透湿膜
02	送風機	全閉形コンデンサー永久分相誘導電動機
03	シロッコ羽根	PP樹脂
04	フィルター	不織布フィルター (重量法捕集効率82%以上)
05	フィルター枠	ABS樹脂
06	ダクト取付口	発泡PS
07	ダクト継手	ABS樹脂
08	ドレン接続口	ABS樹脂
09	フィルターカバー	ABS樹脂, 発泡PS
10	ドレンパン	ABS樹脂, 発泡PS
11	天吊金具	塗装鋼板
12	本体	亜鉛メッキ鋼板

Q-H特性



※下記の条件以外では、ご使用になれません。  
外気：-15℃~40℃、排気：0℃~40℃、  
周囲：0℃~40℃、露点：12℃(20℃、60%相当)以下  
※騒音値は本体を吊した状態で、直下1.5mでの値です。

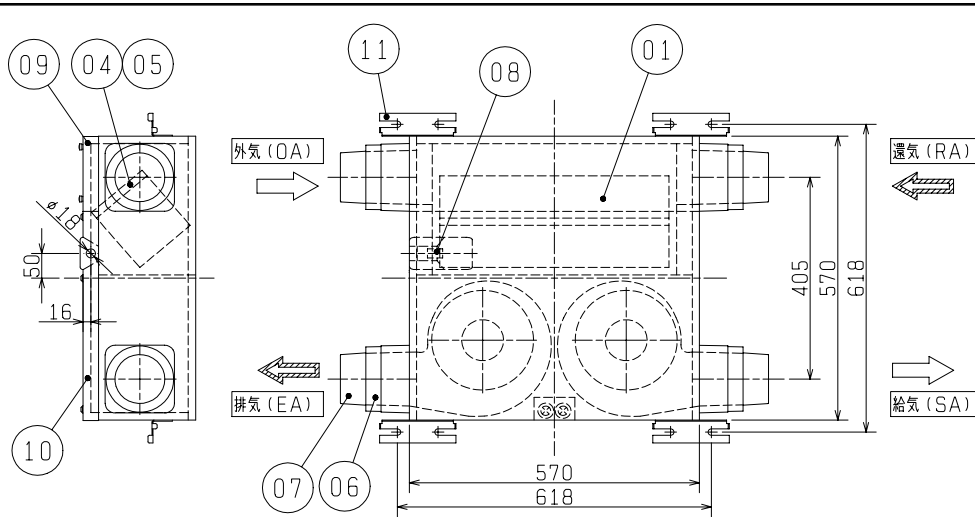
■特性表

※仕様は場合により変更することがあります。

定格電圧 (V)	定格周波数 (Hz)	ノッチ	定格電流 (A)	定格消費電力 (W)	風量 (m³/h)	交換効率(%)			騒音 (dB)	質量 (kg)
						温度	エンタルピー暖房時	エンタルピー冷房時		
100	50	強	0.48	48	100 (70Pa)	68	55	50	28	14.8
		弱	0.27	27	60 (25Pa)	75	65	60	22	
	60	強	0.54	54	100 (70Pa)	68	55	50	28	
		弱	0.29	29	60 (25Pa)	75	65	60	22	
起動電流	200%以下		絶縁抵抗	10MΩ以上 (500Vメガー)		耐電圧	AC 1000V 1分間			

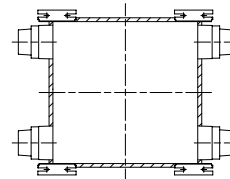
※特性は JIS C 9603 に基づく。

第3角図法	作成日付	形名	ロスナイセントラル換気ユニット	
	04-09-01		VL-10PZM-L	
三菱電機株式会社中津川製作所		整理番号	NB401013A	
1/1				



■点検口(口600mm)

※点検口の中心と本体の中心を合わせて設置してください。

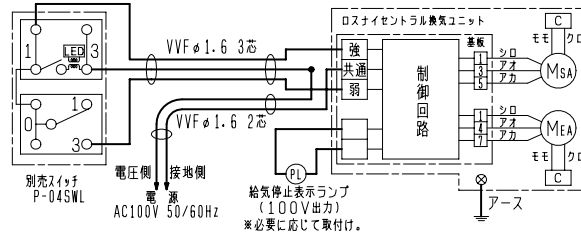


■付 属 品

- 天吊金具・・・・・・4ヶ
- 天吊金具取付ネジ・・・・8本
- 防振ゴム・・・・・・8ヶ
- ワッシャー・・・・・・8ヶ
- ドレンホース・・・・・・1本
- ホースバンド・・・・・・2ヶ

■結 線 図

太線部分の結線はお客様にて施工してください。  
※必ず接地工事をしてください。

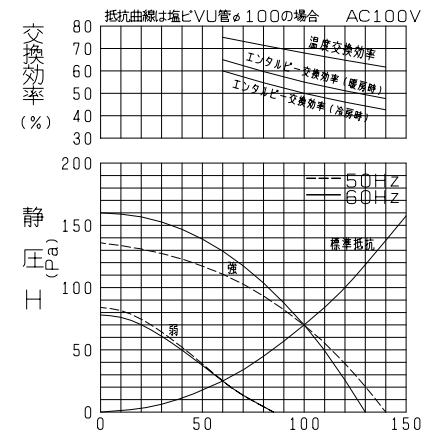


設計・施工に関するご注意

- ・本体、ダクト配管は必ず断熱層の内側に設置ください。(結露発生防止のため)
- ・ダクトやドレン管への断熱施工は接続部の根元まで行なってください。(結露水滴下防止のため)
- ・ドレン管は1°以上の下り勾配をつけて断熱層内で配管してください。(結露防止のため)
- ・外気の取り入れは、燃焼ガス等の排気を吸い込まない位置を選んでください。
- ・浴室からの排気を接続しないでください。(本体、モータが耐湿仕様でないため)
- ・排気グリルにはフィルター付きのものをご使用ください。
- ・点検口は口600mmのものを使用し所定の位置に取り付けてください。

品番	品 名	材 質
01	全熱交換器	無孔質透湿膜
02	送風機	全閉形コンデンサー永久分相誘導電動機
03	シロッコ羽根	PP樹脂
04	フィルター	不織布フィルター (重量法捕集効率82%以上)
05	フィルター枠	ABS樹脂
06	ダクト取付口	発泡PS
07	ダクト継手	ABS樹脂
08	ドレン接続口	ABS樹脂
09	フィルターカバー	ABS樹脂, 発泡PS
10	ドレンパン	ABS樹脂, 発泡PS
11	天吊金具	塗装鋼板
12	本体	亜鉛メッキ鋼板

Q-H特性



※下記の条件以外では、ご使用になれません。  
外気：-15℃~40℃、排気：0℃~40℃、  
周囲：0℃~40℃、露点：12℃(20℃、60%相当)以下  
※騒音値は本体を吊した状態で、直下1.5mでの値です。

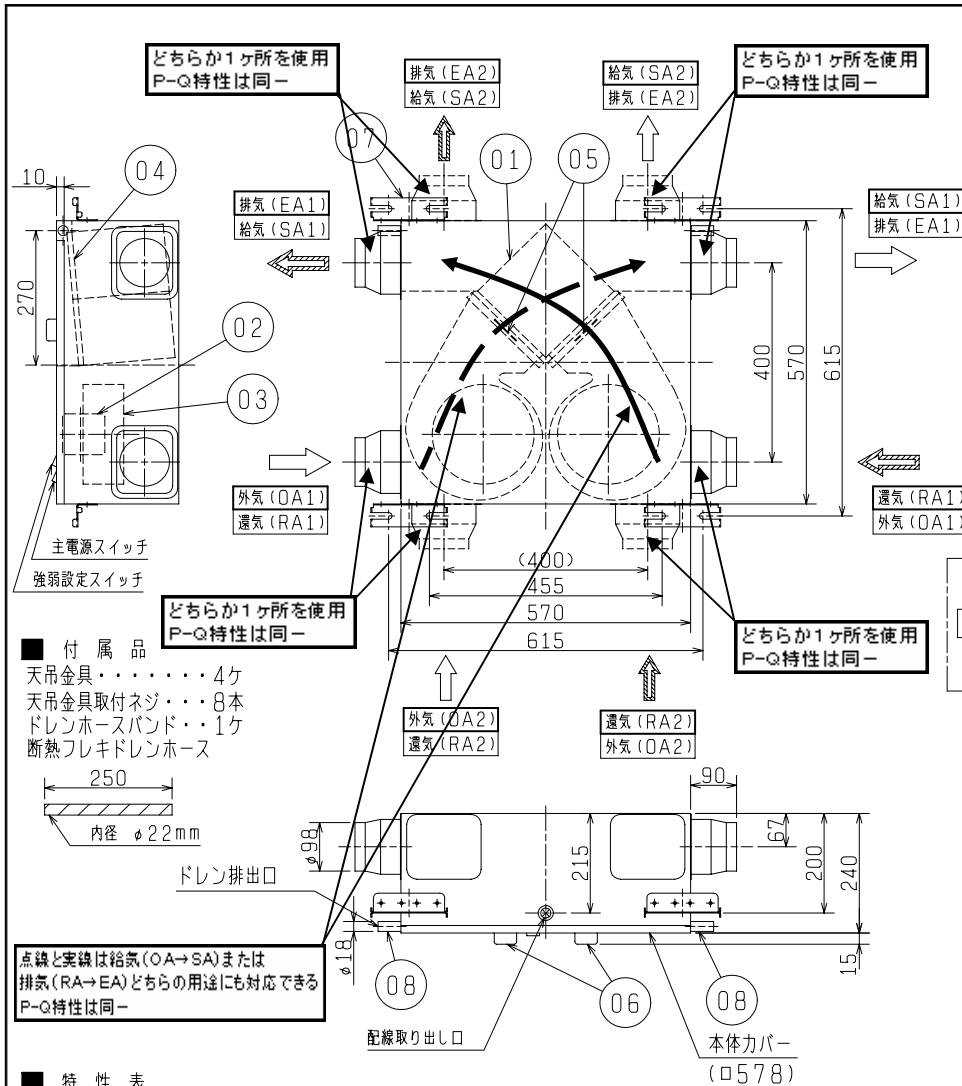
■ 特 性 表

※仕様は場合により変更することがあります。

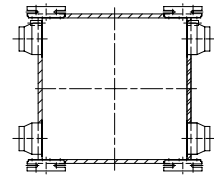
定格電圧 (V)	定格周波数 (Hz)	ノッチ	定格電流 (A)	定格消費電力 (W)	風 量 (m³/h)	交 換 効 率 (%)			騒 音 (dB)	質 量 (kg)
						温 度	エンタルピー暖房時	エンタルピー冷房時		
100	50	強	0.48	48	100 (70Pa)	68	55	50	28	14.8
		弱	0.27	27	60 (25Pa)	75	65	60	22	
	60	強	0.54	54	100 (70Pa)	68	55	50	28	
		弱	0.29	29	60 (25Pa)	75	65	60	22	
起動電流	200%以下	絶縁抵抗	10MΩ以上 (500Vメガー)		耐電圧	AC 1000V 1分間				

※特性は JIS C 9603 に基づく。

第 3 角 図 法	作 成 日 付	形 名	ロスナイセントラル換気ユニット	
	04-09-01		VL-10PZM-R	
三菱電機株式会社中津川製作所		整 理 番 号	NB401014A	

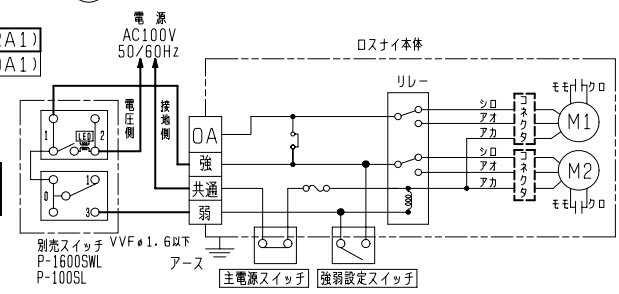


■点検口(φ600mm)  
 ※フィルター、熱交換器、  
 モーターメンテナンス  
 本体下面と点検口との距離は  
 200mm以上あけてください。



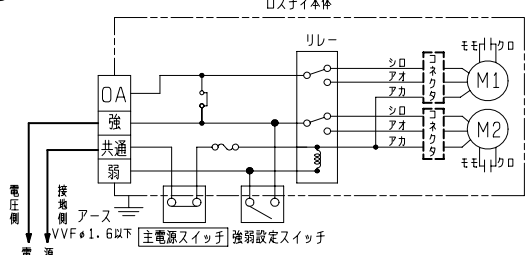
■結線図  
 太線部分の結線はお客様にて施工してください。  
 ※必ず接地工事をしてください。

①別売スイッチを使用する場合



※本体の主電源スイッチは「入り」、強弱設定スイッチは「強」に固定すること。

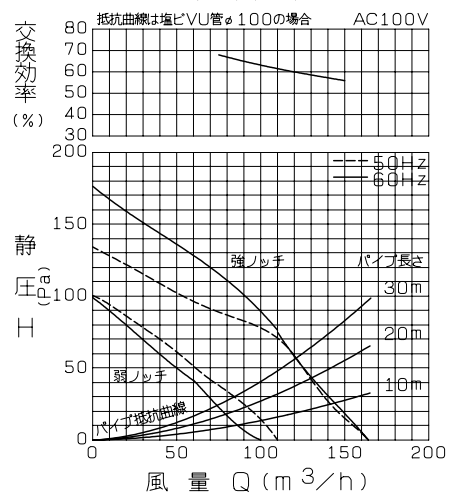
②本体スイッチを使用する場合



※本体の主電源スイッチは「入り」に固定、強弱設定スイッチは「強または弱」に設定すること。※仕様は場合により変更することがあります。

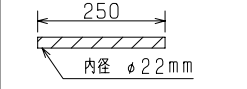
品番	品名	材質	色調(マンセル・近)
01	顕熱交換器	耐水紙	
02	送風機	全閉形コンデンサー永久分相誘導電動機	
03	シロコ羽根	合成樹脂	
04	ドレンパン	合成樹脂	
05	フィルター	不織布フィルター (重量法捕集効率82%以上)	
06	フィルター把手	合成樹脂	
07	天吊金具	鋼板	
08	ドレン排出口	合成樹脂	

Q-H特性



- ・製品寸法は断熱材の厚さを含まません。
- ・特性はJIS C9603に基づきます。
- ・騒音値は本体を吊した状態で、直下1.5mでの値です。
- ・ダクト接続は、すべて2方向選択が可能です。
- ・SA、RAは、本体2分岐配管も可能です。  
 (システム部材P-150PG使用)

- 付属品
- 天吊金具・・・4ヶ
  - 天吊金具取付ネジ・・・8本
  - ドレンホースバンド・・・1ヶ
  - 断熱フレキドレンホース



点線と実線は給気(OA→SA)または  
 排気(RA→EA)どちらの用途にも対応できる  
 P-Q特性は同一

■特性表

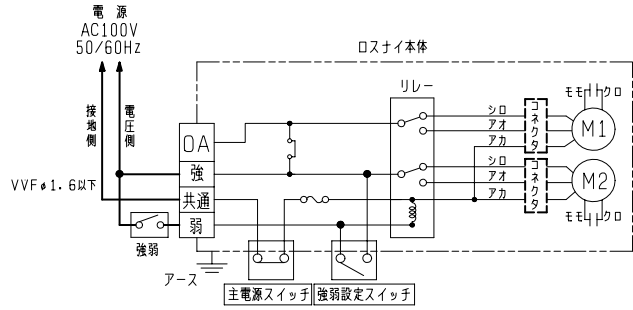
定格電圧 (V)	定格周波数 (Hz)	ノッチ	定格電流 (A)	定格消費電力 (W)	風量 (m³/h)	温度交換効率		騒音 (dB)	質量 (kg)
						(%)			
100	50	強	0.71	71	120(58.8pa)	60	29	17.0	
		弱	0.46	46	85(29.4pa)	66	24		
	60	強	0.85	85	120(58.8pa)	60	30		
		弱	0.50	50	75(22.6pa)	68	24		
起動電流	200%以下	絶縁抵抗	10MΩ以上(500Vメガー)	耐電圧	AC 1000V	1分間			

※特性は JIS C 9603 に基づく。

11/22

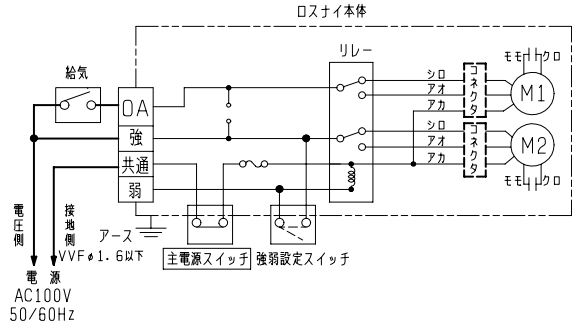
第3角図法	作成日付	形名	VL-200CZ3
	99. 9. 1		ロスナイセントラル換気ユニット
三菱電機株式会社 中津川製作所		整理番号	NO. L3212-B <sub>(1/2)</sub>

③ 強弱切換のみ壁スイッチで操作する場合



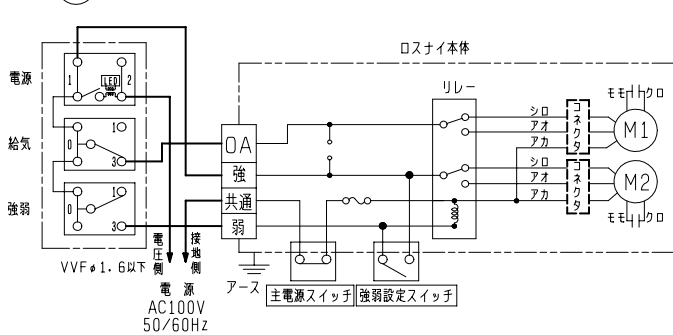
※本体の主電源スイッチは「入り」、強弱設定スイッチは「強」に固定すること。

④ 給気入りのみ壁スイッチで操作する場合



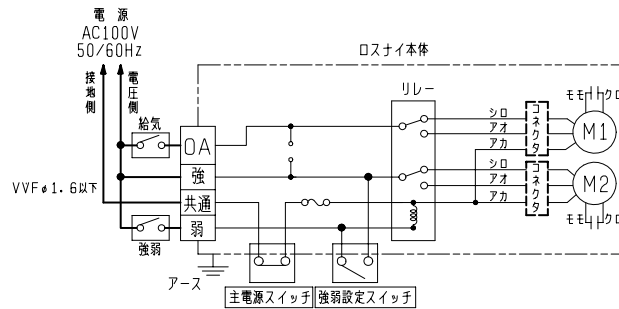
※本体の主電源スイッチは「入り」に固定、強弱設定スイッチは「強または弱」に設定すること。

⑤ 電源入り、強弱切換え、給気入りの全てを壁スイッチで操作する場合



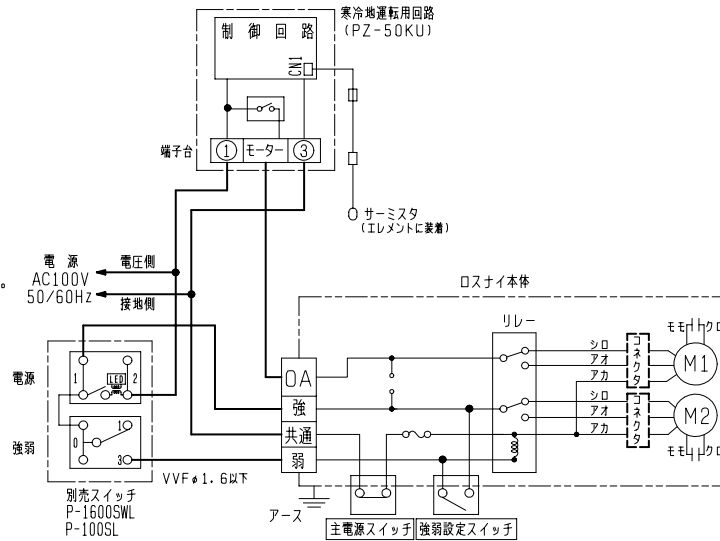
※本体の主電源スイッチは「入り」、強弱設定スイッチは「強」に固定すること。

⑥ 強弱切換え、給気入りを壁スイッチで操作する場合



※本体の主電源スイッチは「入り」、強弱設定スイッチは「強」に固定すること。

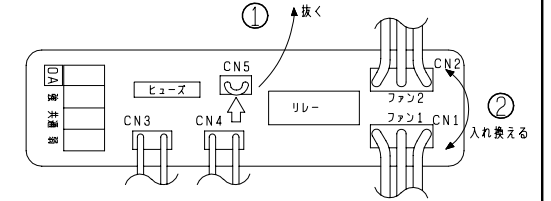
⑦ 主電源入り、強弱切換えを壁スイッチで操作し、給気入りを寒冷地運転回路(PZ-50KU)で制御する場合



※本体の主電源スイッチは「入り」、強弱設定スイッチは「強」に固定すること。

※給気ファン停止モード(結線図④~⑦)を使用する場合のご注意

- ① 基板の白い矢印(⇨)で示されたコネクタ(CN5)を抜いて下さい。
- ② 左手で使用(ダクト接続口のラベルは黒文字(上段)で表示)する場合、ファン1、ファン2のコネクタを入れ替えて下さい。  
※右手で使用(ダクト接続口のラベルは黒地に白文字で下段に表示)する場合、入れ換える必要はありません。



設計・施工に関するご注意

- ※本体及びダクト配管は断熱層の内側に設置してください。
- ※外気の取り入れは、燃焼ガス等の排気を吸い込まない位置を選んでください。
- ※結露防止の為ダクト及びダクト接続部の断熱処理は必ず行ってください。
- ※ドレン配管は1°以上の下り勾配をつけて配管してください。

※使用可能外気温度：-20~40℃

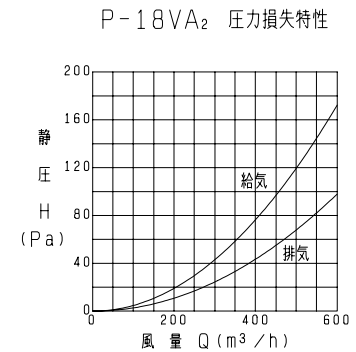
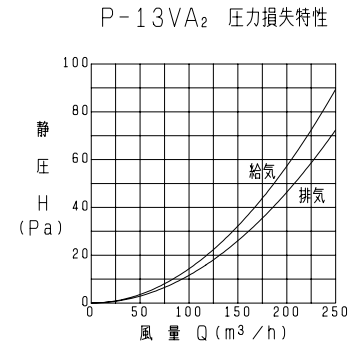
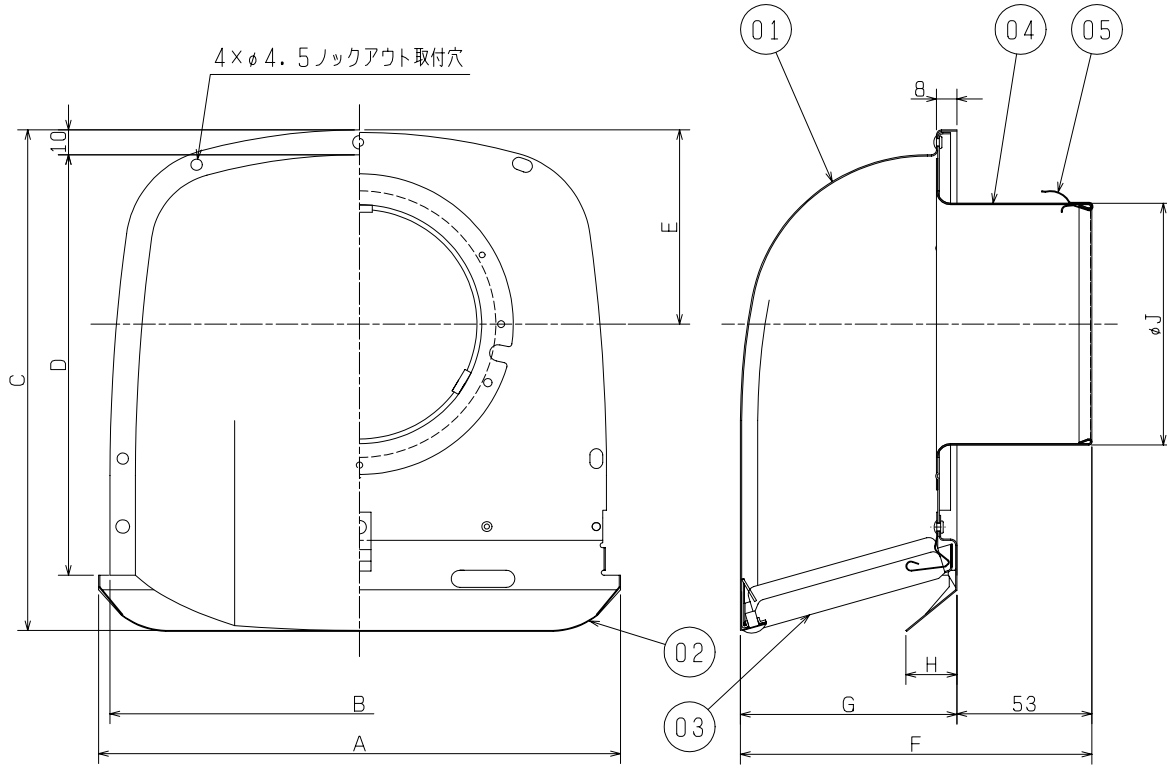
(室外温度-15℃以下かつ、室内温度20℃、室内湿度60%以上の環境下で使用すると熱交換器が一時的に結水し、風量が低下する場合がありますが室外温度が-10℃以上になれば回復します。)

結線に関するご注意

- ※運転モードは本体スイッチが優先となりますので壁スイッチを使用される場合、本体スイッチは図で示された状態に設定して下さい。
- ※太線部分の結線はお客様にて施工して下さい。
- ※壁スイッチはお客様手配となります。
- ※必ず接地工事をして下さい。
- ※仕様は場合により変更することがあります。

第3角図法	作成日付	形名	VL-200CZ3
	99. 9. 1		ロスナイセントラル換気ユニット
三菱電機株式会社 中津川製作所		整理番号	NO. L3212-B <sub>(2/2)</sub>

品番	品名	材質	重量	色調(マンセル・近)
01	フード	アルミニウム板(耐蝕処理)	0.8t	アルミ地色
02	ワイド水切板	アルミニウム板(耐蝕処理)	0.5t	アルミ地色
03	ギャラリ	P-13 アルミニウム板(耐蝕処理) P-18 アルミニウム板(耐蝕処理)	0.6t 0.8t	アルミ地色
04	ジョイントダクト	アルミニウム板(耐蝕処理)	0.5t	アルミ地色
05	スプリング	ステンレス鋼板 SUS304	0.4t	



■ 変化寸法表

(単位mm)

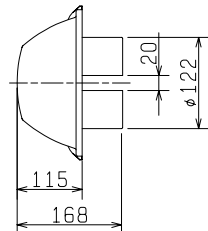
形名	A	B	C	D	E	F	G	H	J	質量(kg)	適用パイプ口径
P-13VA <sub>2</sub>	206	196	201	169	78	138	85	20	97	0.3	φ100
P-18VA <sub>2</sub>	260	250	260	219	108	168	115	23	147	0.4	φ150

※2002年6月生産分からの仕様です。  
※仕様は場合により変更することがあります。

13/22

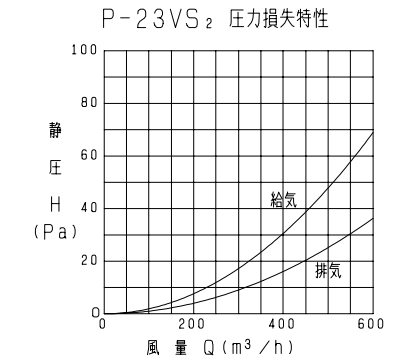
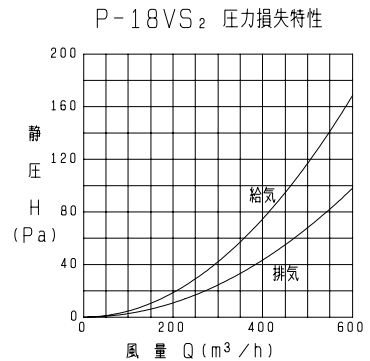
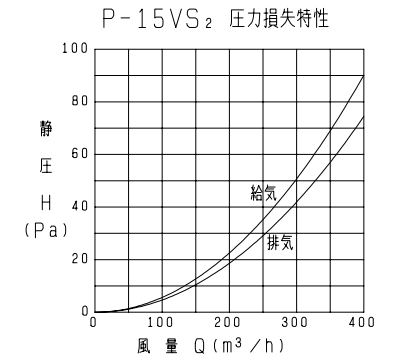
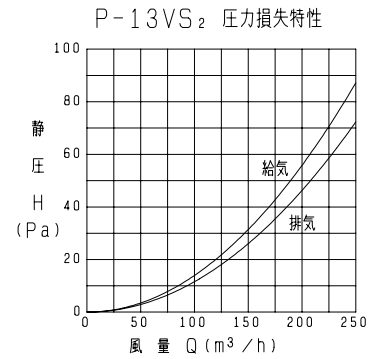
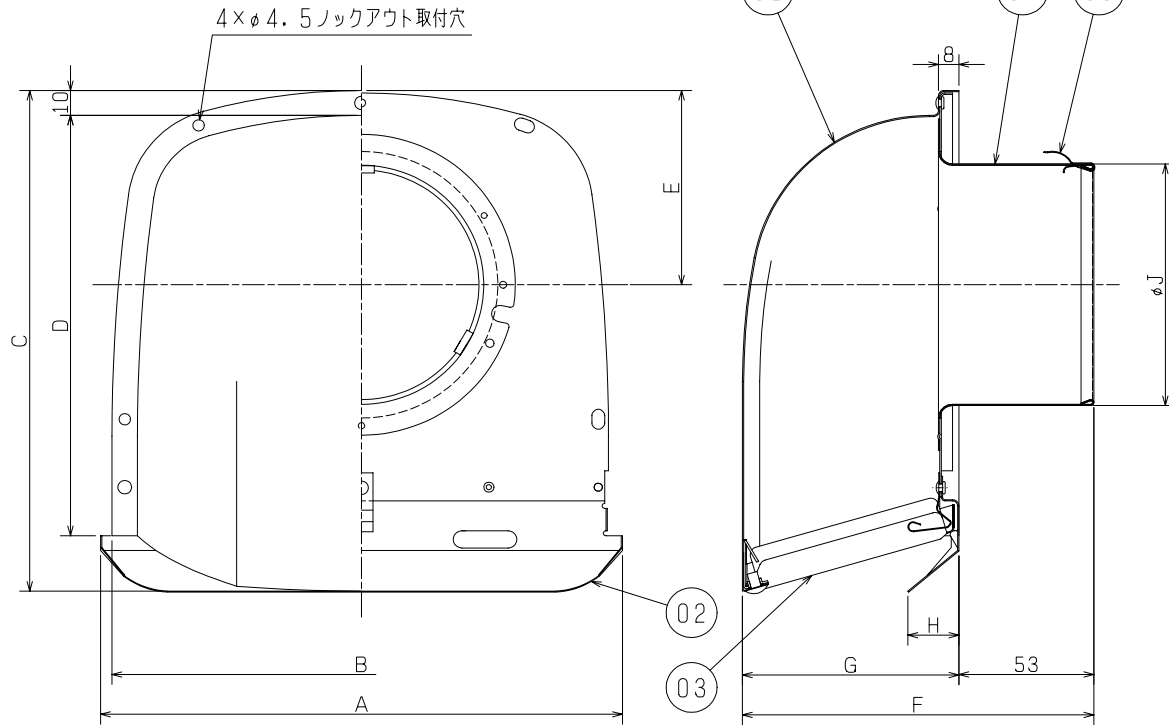
第3角図法	作成日付	形名	P-13, 18VA <sub>2</sub> 深形フード (アルミ製・ギャラリ付)
	03.12.1		
三菱電機株式会社 中津川製作所		整理番号	NO. P2236-C





P-15VS<sub>2</sub>のみ  
2管路用

品番	品名	材質	色調(マンセル・近)
01	フード	ステンレス鋼板 SUS304 0.5t	5Y6/1
02	ワイド水切板	ステンレス鋼板 SUS304 0.5t	5Y6/1
03	ギャラリ	ステンレス鋼板 SUS304 0.5t	5Y6/1
04	ジョイントダクト	ステンレス鋼板 SUS304 0.4t	
05	スプリング	ステンレス鋼板 SUS304 0.4t	



14/22

■ 変化寸法表

(単位mm)

形名	A	B	C	D	E	F	G	H	J	質量(kg)	適用パイプ口径
P-13VS <sub>2</sub>	206	196	201	169	78	138	85	20	97	0.5	φ100
P-15VS <sub>2</sub>	260	250	260	219	108	168	115	23	122	0.8	φ125(2管路用)
P-18VS <sub>2</sub>	260	250	260	219	108	168	115	23	147	0.8	φ150
P-23VS <sub>2</sub>	310	300	315	267	127	191	138	25	197	1.1	φ200

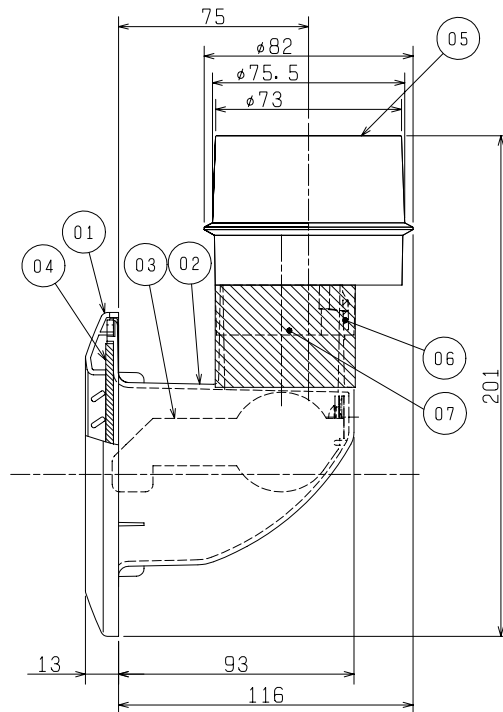
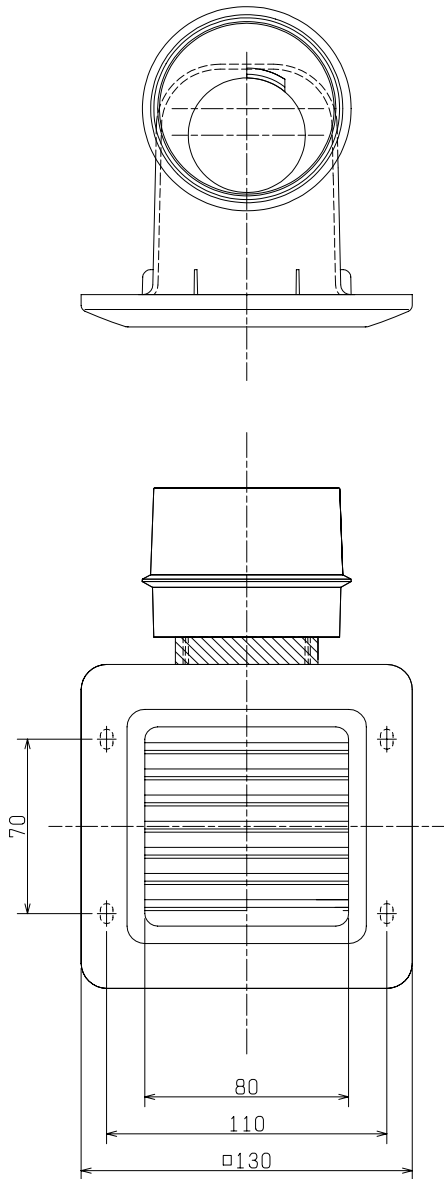
※2002年6月生産分からの仕様です。  
※仕様は場合により変更することがあります。

第3角図法	作成日付	形名	P-13, 15, 18, 23VS <sub>2</sub> 深形フード (ステンレス製・ギャラリ付)
	03. 12. 1		
三菱電機株式会社 中津川製作所		整理番号	NO. P2233-D

適用ダクト：P-07D, P-07DS (φ75フレキシブルダクト)  
 取付場所：壁・天井・床 (踏みつけられない場所)  
 埋込穴：φ110  
 付属品：木ネジ (3.5×32) 4本

品番	品名	材質	色調 (マンセル・近)
01	グリル	合成樹脂	P-07GL:6.28Y8.63/0.65 P-07GL-BE:2.69Y6.77/1.51
02	ダクト接続口	合成樹脂	
03	風量調整板	鋼板	
04	フィルター		
05	パイプガイド	合成樹脂	
06	ストッパー	PP ハップコート	
07	断熱材	ニトリルゴム発泡体	

15/22

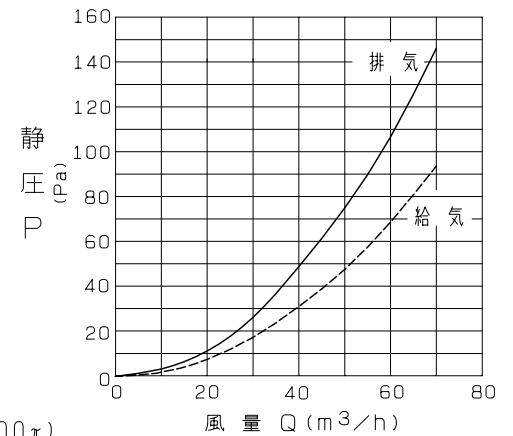


圧力損失係数  $\zeta$

給気	$\zeta = 7.97$
排気	$\zeta = 12.47$

圧力損失係数  $\zeta$  の算出方法  
 局部圧力損失の公式により  
 $\Delta P = \zeta \times \rho \times (V^2 / 2)$   
 $\zeta = \Delta P / (V^2 \times 2 / \rho)$   
 $\Delta P$ : 部材の圧力損失 (Pa)  
 $\zeta$ : 圧力損失係数  
 $\rho$ : 空気密度 1.21 (Kg/m<sup>3</sup>)  
 $V$ : 風速 (m/s)  
 $V = (Q / D^2) \times (4 / 3600\pi)$   
 $Q$ : 設計換気量 (m<sup>3</sup>/h)  
 $D$ : ダクト径 (m)

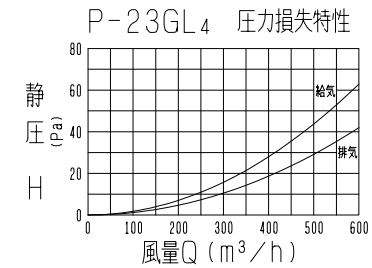
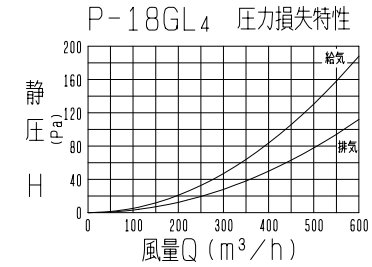
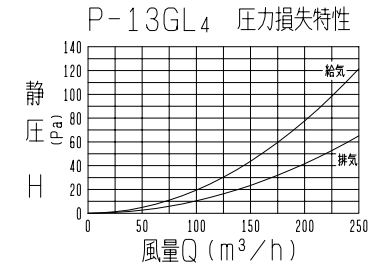
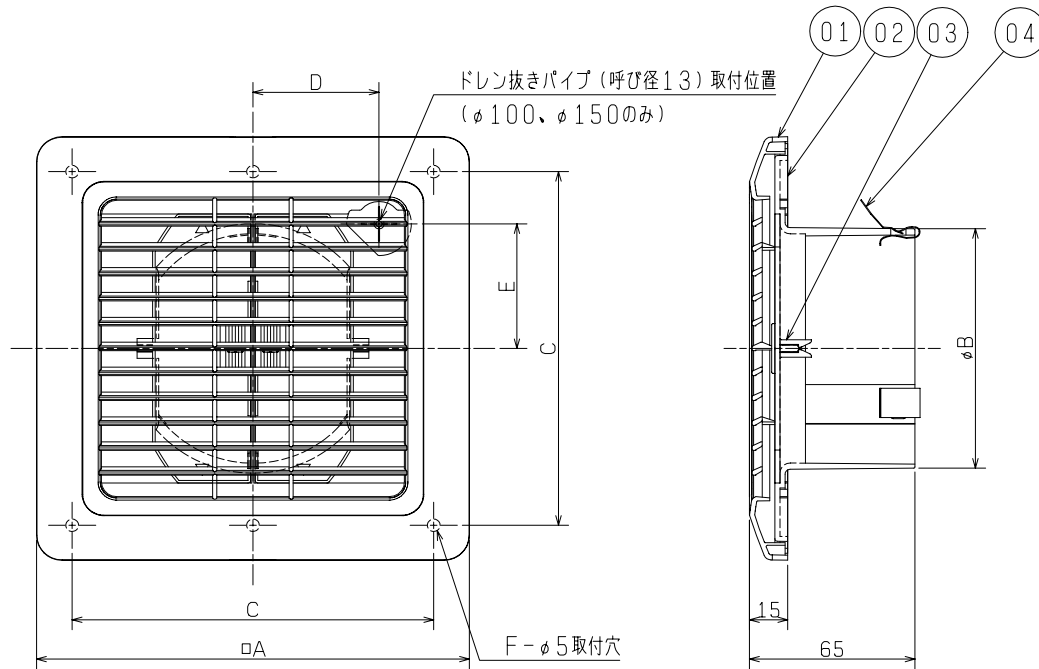
圧力損失特性  
 (開口率100%時)



※取付工事は十分強度のあるところを選んで確実に行ってください。  
 ※石こうボードに直取付を行う場合は、必ず市販の石こうボード用アンカーを使用してください。  
 ※取付け場所の環境によっては、結露する場合がありますのでご注意ください。  
 ※仕様は場合により変更することがあります。

第3角図法	作成日付	形名	φ75mm接続用給排気グリル P-07GL, P-07GL-BE
	04-04-01		
三菱電機株式会社 中津川製作所		整理番号	NB403026
			1/1

品番	品名	材質	色調(マンセル・近)
01	グリル	ABS樹脂	6. 28Y8. 63/0. 65
02	ジョイントダクト	ABS樹脂	N-1
03	風量調節板	ABS樹脂	N-1
04	パネ	ステンレス鋼板 SUS304 0.4t	地金色



■ 変化寸法表

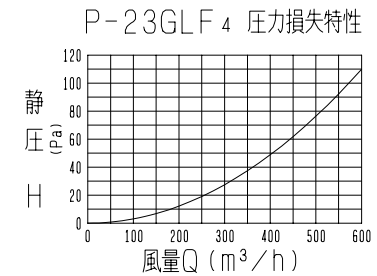
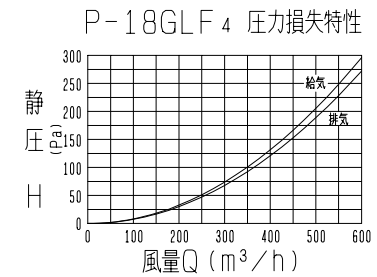
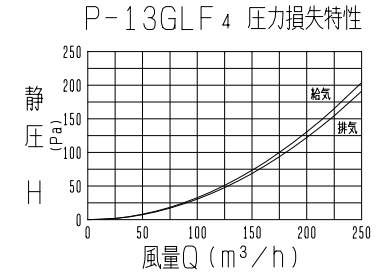
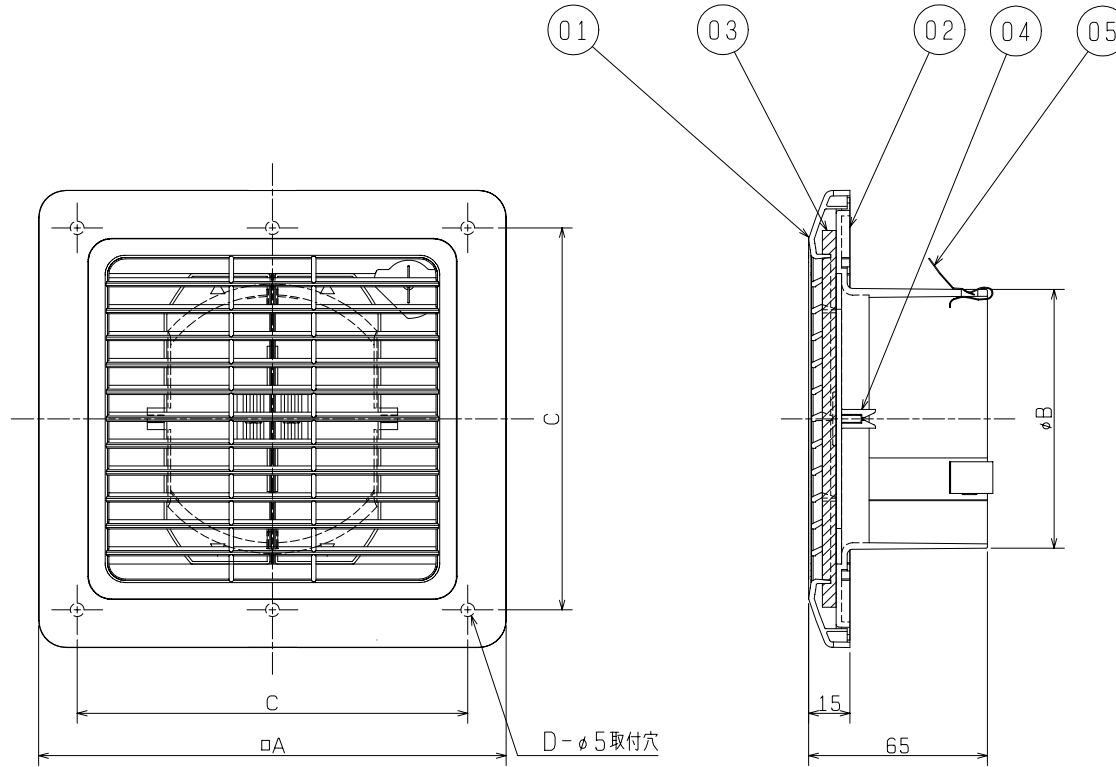
形名	A	B	C	D	E	F	質量(kg)	適用パイプ
P-13GL <sub>4</sub>	170	97	142	49.5	50	4	0.2	$\phi$ 100(4番)
P-18GL <sub>4</sub>	225	144	196	75	70	4	0.3	$\phi$ 150(6番)
P-23GL <sub>4</sub>	285	197	256	-	-	6	0.4	$\phi$ 200(8番)

(単位mm)

※仕様は場合により変更することがあります。

第3角図法	作成日付	形名	P-13, 18, 23GL <sub>4</sub> 給排気グリル
	00. 4. 1		
三菱電機株式会社 中津川製作所		整理番号	NO. P2335

品番	品名	材質	色調 (マンセル・近)
01	グリル	ABS樹脂	6. 28Y8. 63/0. 65
02	ジョイントダクト	ABS樹脂	N-1
03	フィルター	ポリチストン製 HR-08	5t クロ
04	風量調節板	ABS樹脂	N-1
05	パネ	ステンレス鋼板 SUS304	0. 4t 地金色



※仕様は場合により変更することがあります。

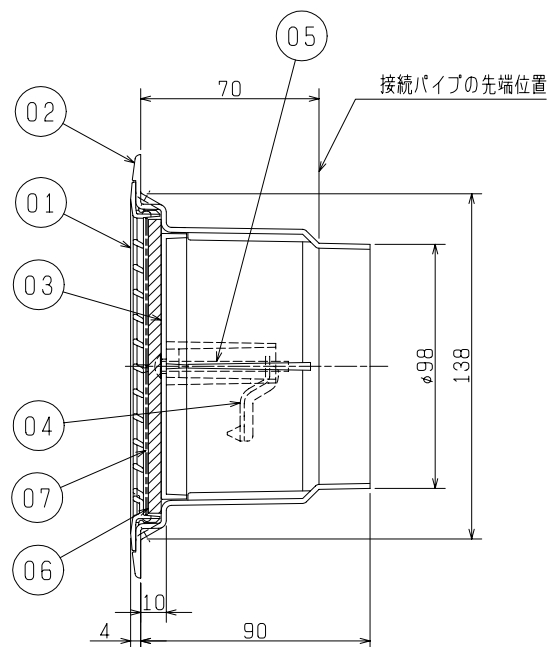
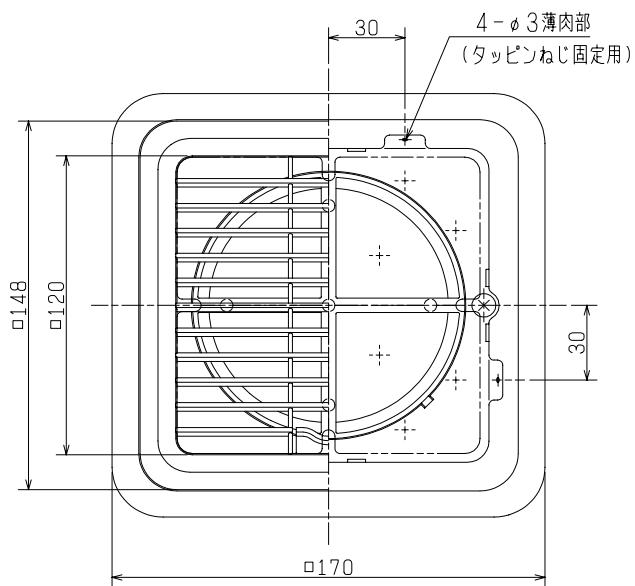
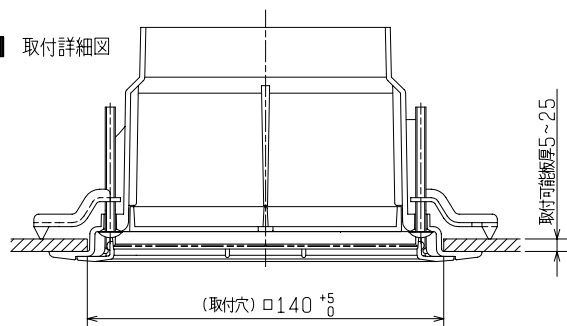
■ 変化寸法表

(単位mm)

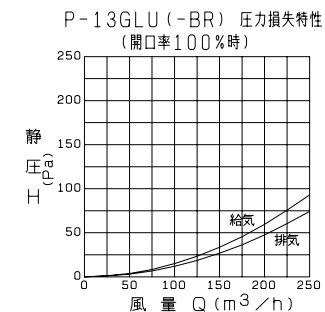
形名	A	B	C	D	質量 (kg)	適用パイプ
P-13GLF <sub>4</sub>	170	97	142	4	0. 2	φ100 (4番)
P-18GLF <sub>4</sub>	225	144	196	4	0. 3	φ150 (6番)
P-23GLF <sub>4</sub>	285	197	256	6	0. 4	φ200 (8番)

第 3 角 図 法	作成日付	形名	P-13, 18, 23GLF <sub>4</sub> 給排気グリル (フィルター付)
	00. 4. 1		
三菱電機株式会社 中津川製作所		整理番号	NO. P2334

■ 取付詳細図



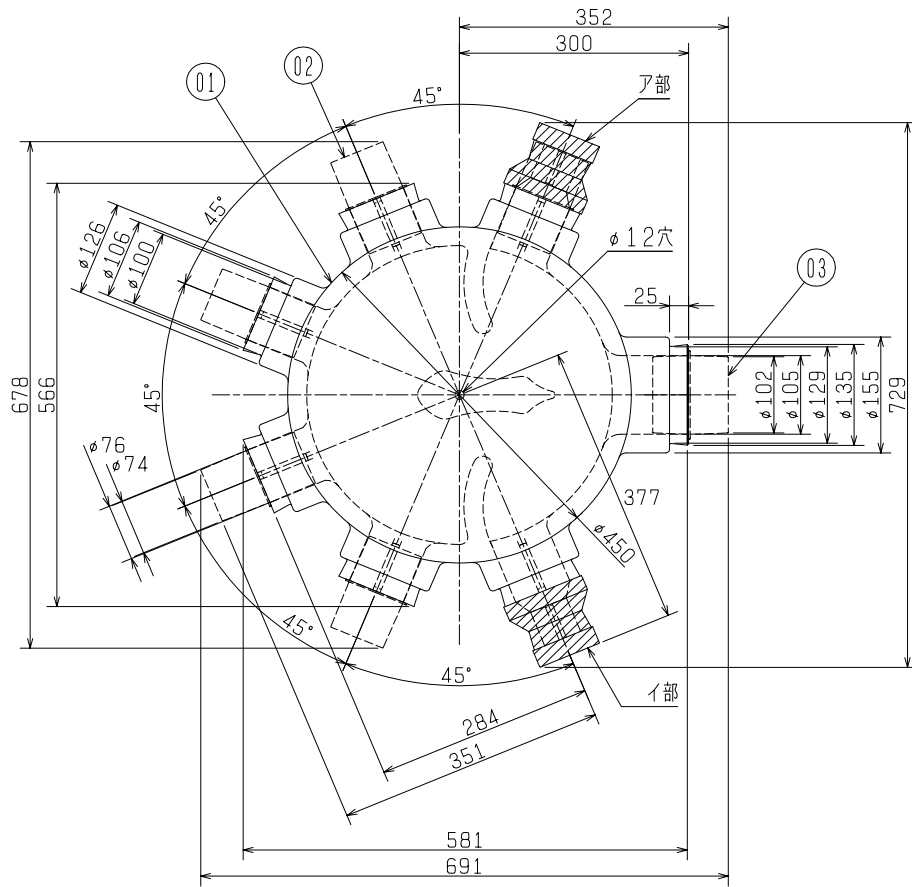
品番	品名	材質	色調 (マンセル・近)
01	ギャリ	合成樹脂	6.28Y8.63/0.65 BR:2.5Y5.5/2
02	ジョイントダクト	合成樹脂	6.28Y8.63/0.65 BR:2.5Y5.5/2
03	ギャリサポート	合成樹脂	6.28Y8.63/0.65 BR:2.5Y5.5/2
04	本体取付金具	溶融亜鉛メッキ鋼板	1.6t
05	取付ネジ	鋼小ネジ M4×50	亜鉛有色クロメートメッキ
06	フィルター	プリチストーン製 HR-08	5t クロ
07	風量調節板	PVCシート	0.5t N-1



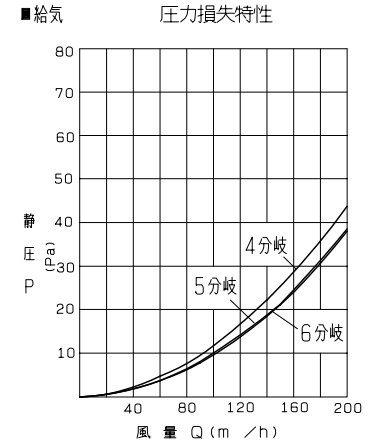
- ※取付工事は十分強度のあるところを選んで確実に行ってください。
- ※床取付の場合、グリルに重い物を乗せたり、強く踏みつけたりしないでください。
- ※タッピンねじにて固定する場合 (取付板厚 1.2mm 以上に可) 市販のタッピンねじ (なべ 1種、3×30) を使用ください。
- ※仕様は場合により変更することがあります。

質量 (kg)	適用パイプ
0.2	φ100 (4番)

第 3 角 図 法	作成日付	形 名	P-13GLU (-BR)	
	01.10.1		薄形グリル	
三菱電機株式会社 中津川製作所		整理番号	NB001049	



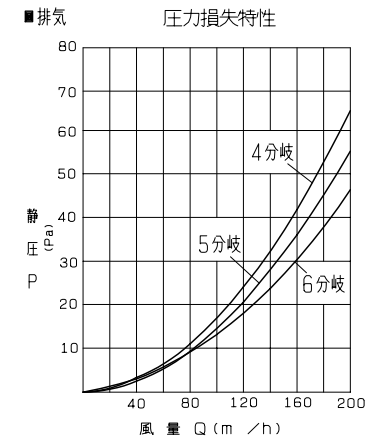
品番	品名	材質	色調(マンセル・近)	備考
01	6分岐チャンバー	合成樹脂	白	
02	φ75継手	合成樹脂	白	P-07CS
03	φ100継手	合成樹脂	黄	P-13CS



圧力損失係数 ζ

分流	6分岐	ζ = 1.25
	5分岐	ζ = 1.30
	4分岐	ζ = 1.52
合流	6分岐	ζ = 1.65
	5分岐	ζ = 1.89
	4分岐	ζ = 2.20

圧力損失係数 ζ の算出方法  
 局部圧力損失の公式により  
 $\Delta P = \zeta \times \rho \times (V^2 / 2)$   
 $\zeta = \Delta P / V^2 \times 2 / \rho$   
 $\Delta P$ : 部材の圧力損失 (Pa)  
 $\zeta$ : 圧力損失係数  
 $\rho$ : 空気密度 1.21 (Kg/m<sup>3</sup>)  
 $V$ : 風速 (m/s)  
 $V = (Q / D^2) \times (4 / 3600 \pi)$   
 $Q$ : 設計換気量 (m<sup>3</sup>/h)  
 $D$ : ダクト径 (m)



※枝管の継手は5個同梱されています。  
 ※5分岐時は、ア部を切断してください。  
 ※吹出口を6ヶ所とする場合は、ア・イ部を切断し、別売部品φ75:P-07CSを1個購入し、ご使用ください。  
 ※直射日光のあたる場所では使用しないでください。  
 ※下記の条件以外では、ご使用になれません。  
 通過空気: 0℃~40℃  
 周囲: 0℃~40℃、露点12℃(20℃60%相当以下)

※下記の条件ではチャンバー表面に結露の可能性があります。

風量: 120m<sup>3</sup>/h

周囲温度	結露温度(℃)															
	30	28	26	24	22	20	18	16	14	12	10	8	6	4	2	0
20℃	50%	70%	80%	90%	95%	98%	100%	100%	100%	100%	100%	100%	100%	100%	100%	100%
21℃	55%	75%	85%	95%	100%	100%	100%	100%	100%	100%	100%	100%	100%	100%	100%	100%
22℃	60%	80%	90%	100%	100%	100%	100%	100%	100%	100%	100%	100%	100%	100%	100%	100%

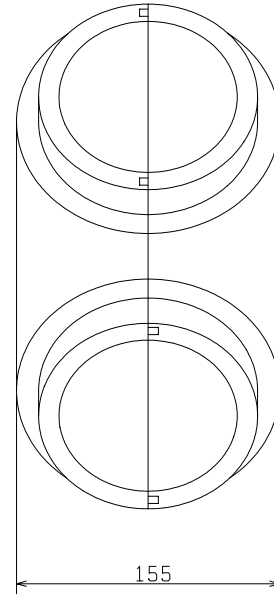
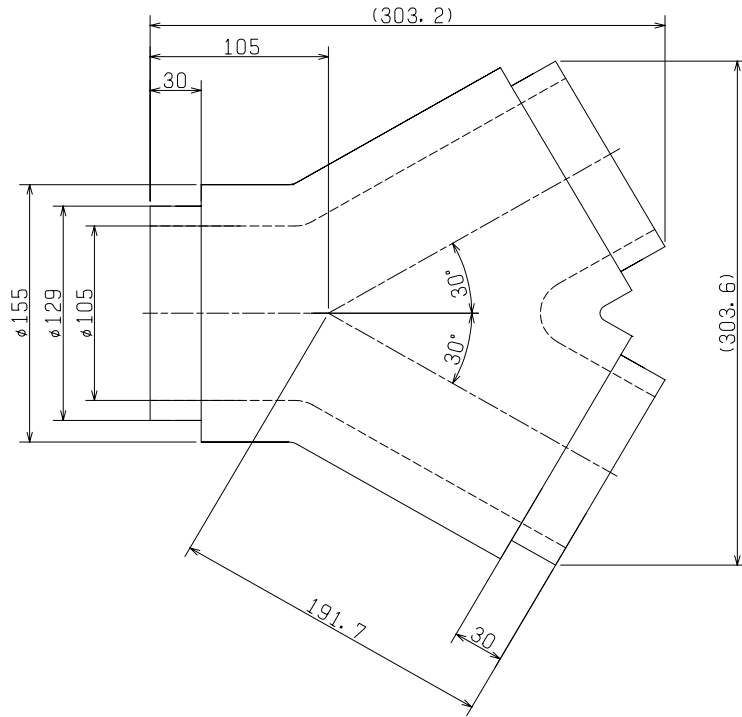
●参考値であり、保証値ではありません。

※仕様は場合により変更することがあります。

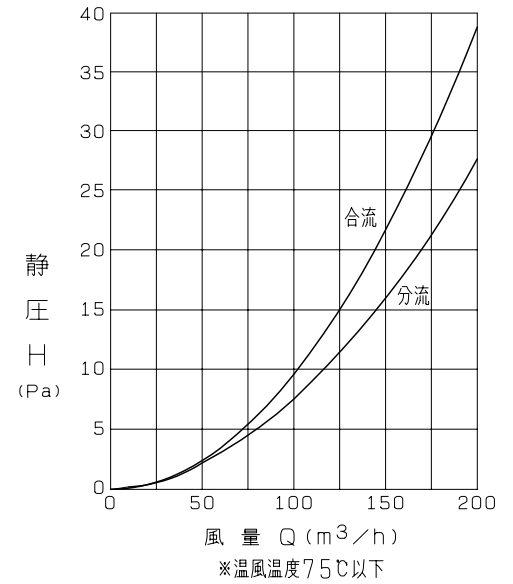
第3角図法	作成日付	形名	φ75 6分岐チャンバー P-06BC-75	整理番号	NB403033
	04-04-01				
三菱電機株式会社中津川製作所					1/1



品番	品名	材質	色調
01	2分岐Y字管	合成樹脂	白



圧力損失特性



圧力損失係数 $\zeta$	分流	合流
	$\zeta = 1.01$	$\zeta = 1.27$

圧力損失係数  $\zeta$  の算出方法

局部圧力損失の公式により

$$\Delta P = \zeta \times \rho \times (V^2 / 2)$$

$$\zeta = \Delta P / V^2 \times 2 / \rho$$

$\Delta P$ : 部材の圧力損失 (Pa)

$\zeta$ : 圧力損失係数

$\rho$ : 空気密度 1.21 (Kg/m<sup>3</sup>)

$V$ : 風速 (m/s)  $V = (Q / D^2) \times (4 / 3600 \pi)$

$Q$ : 設計換気量 (m<sup>3</sup>/h)

$D$ : ダクト径 (m)

※仕様は場合により変更することがあります。

※φ100側接続には、P-13CSをご使用下さい。(3ヶ)

※直射日光のあたる場所では使用しないで下さい。

※下記条件以外ではご使用になれません。

通過空気: 0℃~40℃

周囲: 0℃~40℃・露点12℃(20℃60%相当以下)

※下記条件では、ダクト表面に結露する場合があります。

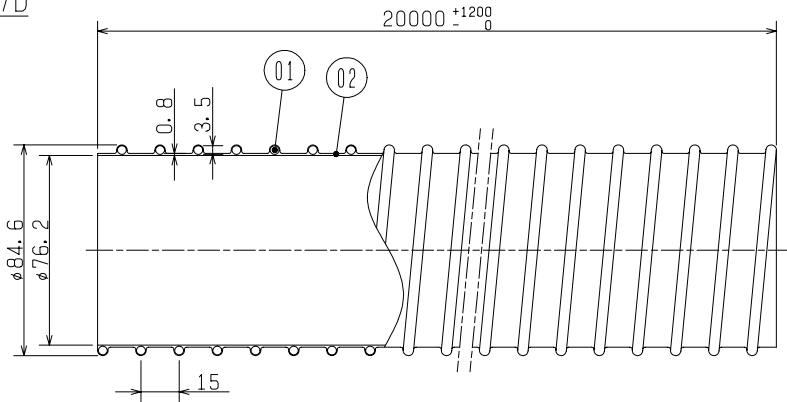
風量: 120m<sup>3</sup>/h時

周囲温度	湿度	給気温度 (℃)																						
		-30	-28	-26	-24	-22	-20	-18	-16	-14	-12	-10	-8	-6	-4	-2	0	2	4	6	8	10	12	14
20℃	50%	結露発生なし																						
	60%	結露発生なし																						
	70%	結露発生なし																						
21℃	55%	結露発生なし																						
	65%	結露発生なし																						
	75%	結露発生あり																						
22℃	60%	結露発生あり																						
	70%	結露発生あり																						
	80%	結露発生あり																						

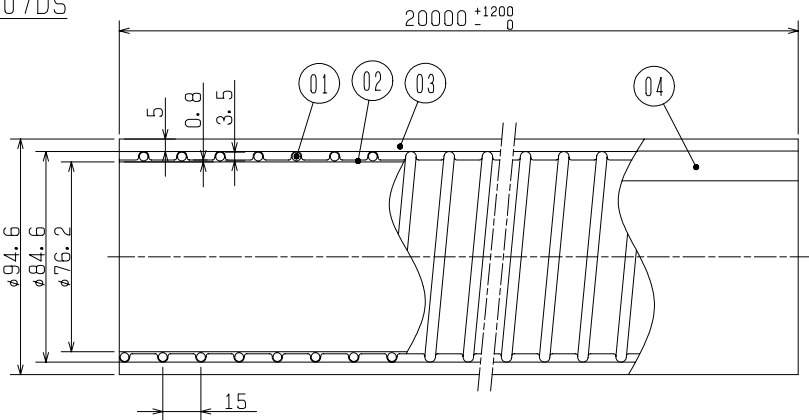
●参考値であり、保証値ではありません。

第3角図法	作成日付	形名	P-02BS 小口径ダクトシステム 2分岐Y字管
	03.12.12		
三菱電機株式会社 中津川製作所		整理番号	NO. L3107-B

P-07D



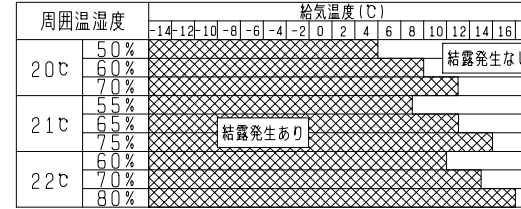
P-07DS



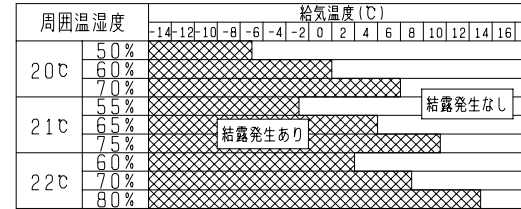
形名	品番	材質	色調(マンセル・近)
P-07D	01	硬質PVC	
	02	軟質PVC	
P-07DS	01	硬質PVC	
	02	軟質PVC	
	03	アルミ蒸着PET付きPE発泡体	
	04	アルミ蒸着PETフィルムテープ	

※ダクトはつぶさないように施工してください。  
 ※住宅の断熱層の内側に設置して下さい。  
 ※下記条件では、ダクト表面に結露する場合があります。

P-07D 風量:60m<sup>3</sup>/h時

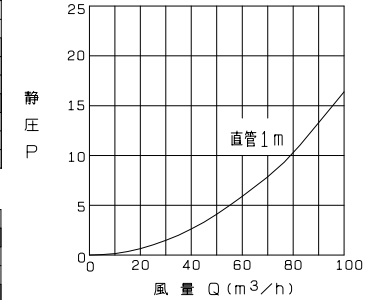


P-07DS 風量:60m<sup>3</sup>/h時

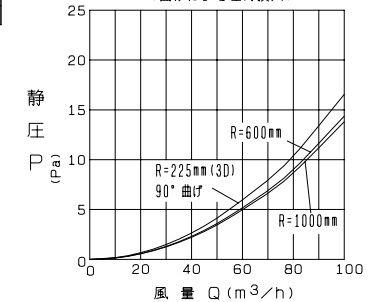


●参考値であり、保証値ではありません。

P-07D, P-07DS 圧力損失特性



P-07D, P-07DS 圧力損失特性 (曲げによる圧力損失)



※90° 曲げの圧力損失は、「曲げ形状による圧損(形状圧損)」のみです。  
 ※曲げRは、ダクト中心での寸法を示す

圧力損失係数 $\zeta$ (90° 曲げ)	R225mm=3D	$\zeta=0.692$
	R600mm	$\zeta=0.601$
	R1000mm	$\zeta=0.578$
摩擦係数 $\lambda$	0.051	

圧力損失係数  $\zeta$  の算出方法

$$\Delta P = \zeta \times \rho \times (V^2 / 2)$$

$$\zeta = \Delta P / V^2 \times 2 / \rho$$

$\Delta P$ : 部材の圧力損失 (Pa)  
 $\zeta$ : 圧力損失係数  
 $\rho$ : 空気密度 1.21 (Kg/m<sup>3</sup>)  
 $V$ : 風速 (m/s)  
 $V = (Q/D^2) \times (4/3600\pi)$   
 $Q$ : 設計換気量 (m<sup>3</sup>/h)  
 $D$ : ダクト径 (m)

摩擦係数  $\lambda$  の算出方法

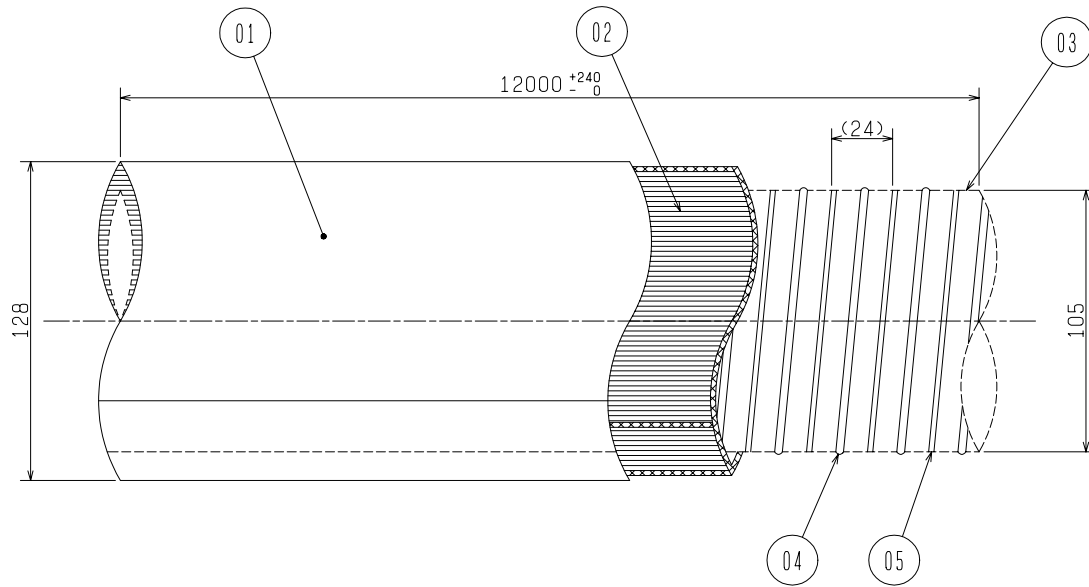
$$\Delta P = (\lambda \times L / D) \times P_v \times (Q / Q_s)^2$$

$$\lambda = (P \times D) / (P_v \times (Q / Q_s)^2 \times L)$$

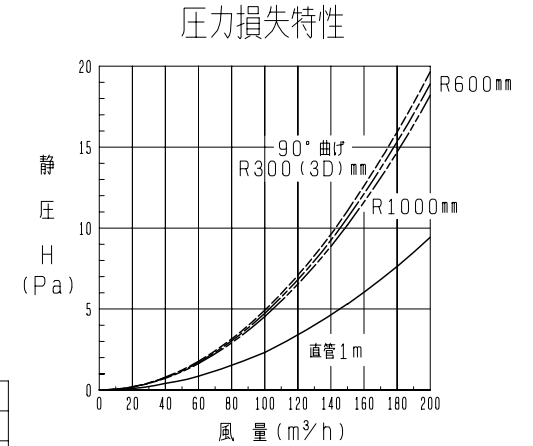
$\Delta P$ : 直管の圧力損失 (Pa)  
 $L$ : ダクト長 1 (m)  
 $Q$ : 設計換気量 (m<sup>3</sup>/h)  
 $Q_s$ : 基準風量 60 (m<sup>3</sup>/h)  
 $\lambda$ : 摩擦係数  
 $P_v$ : 基準動圧 8.6 (Pa)  
 $D$ : ダクト径 (m)

※仕様は場合により変更することがあります。

第3角図法	作成日付	形名	φ75小口径ダクト P-07D, P-07DS
	04-04-01		
三菱電機株式会社 中津川製作所			整理番号 NB403020
			1/1



品番	品名	材質	色調(マンセル近)
01	表面不織布	ポリエステル系繊維(難燃性)	グレー
02	発泡体層	ポリウレタン	---
03	内管不織布	ポリエステル系繊維	---
04	補強芯(太芯)	ポリプロピレン	---
05	補強芯(細芯)	ポリプロピレン	---



※90°曲げの圧力損失は「曲げ形状による圧損(形状圧損)」のみです。  
 ※曲げRはダクト中心での寸法を示す。

圧力損失係数 $\zeta$ (90°曲げ)	R300mm	$\zeta=0.649$
	R600mm	$\zeta=0.624$
	R1000mm	$\zeta=0.598$
摩擦係数 $\lambda$	0.031	

圧力損失係数 $\zeta$ の算出方法

$$\Delta P = \zeta \times \rho \times (V^2 / 2)$$

$$\zeta = \Delta P / V^2 \times 2 / \rho$$

摩擦係数 $\lambda$ の算出方法

$$\Delta P = (\lambda \times L / D) \times P_v \times (Q / Q_s)^2$$

$$\lambda = (\Delta P \times D) / (P_v \times (Q / Q_s)^2 \times L)$$

$\Delta P$ : 部材の圧力損失 (Pa)

$\zeta$ : 圧力損失係数

$\rho$ : 空気密度 1.21 (Kg/m<sup>3</sup>)

$V$ : 風速 (m/s)

$Q$ : 設計換気量 (m<sup>3</sup>/h)

$D$ : ダクト径 (m)

$\Delta P$ : 直管の圧力損失 (Pa)

$L$ : ダクト長 1 (m)

$Q$ : 設計換気量 (m<sup>3</sup>/h)

$Q_s$ : 基準風量 120 (m<sup>3</sup>/h)

$\lambda$ : 摩擦係数

$P_v$ : 基準動圧 10.9 (Pa)

$D$ : ダクト径 (m)

※仕様は場合により変更することがあります。

※ダクトはつぶさないように施工してください。  
 ※住宅の断熱層の内側に設置して下さい。  
 ※下記条件では、ダクト表面に結露する場合があります。

P-13DSE 風量: 120 m<sup>3</sup>/h時

周囲温湿度	給気温度(°C)																				
	-24	-22	-20	-18	-16	-14	-12	-10	-8	-6	-4	-2	0	2	4	6	8	10	12	14	16
20°C	50%	[Hatched Area]																			
	60%	[Hatched Area]																			
	70%	[Hatched Area]																			
21°C	55%	[Hatched Area]																			
	65%	[Hatched Area]																			
	75%	[Hatched Area]																			
22°C	60%	[Hatched Area]																			
	70%	[Hatched Area]																			
	80%	[Hatched Area]																			

●参考値であり、保証値ではありません。

第3角図法	作成日付	形名	P-13DSE 小口径ダクトφ100 (断熱あり)
	03-12-12		
三菱電機株式会社中津川製作所		整理番号	NB403024
			1/1