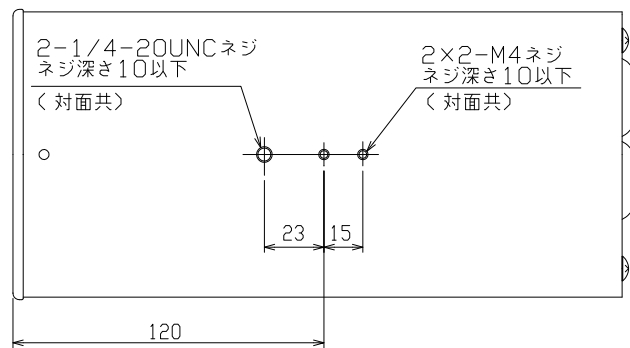
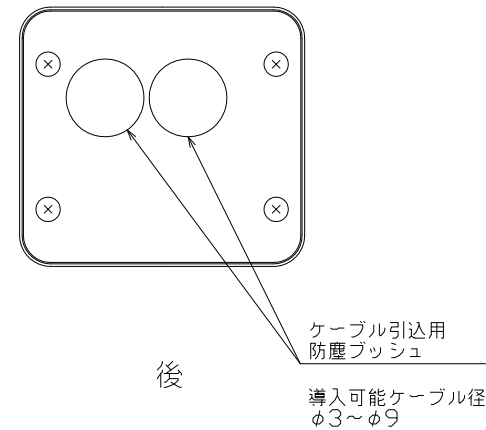


材質：鋼板
 塗装：メラミン焼付塗装
 C-Y-0348 5分ツヤ
 質量：約1.3kg



品名	屋内型カメラケース
型名	B-1100