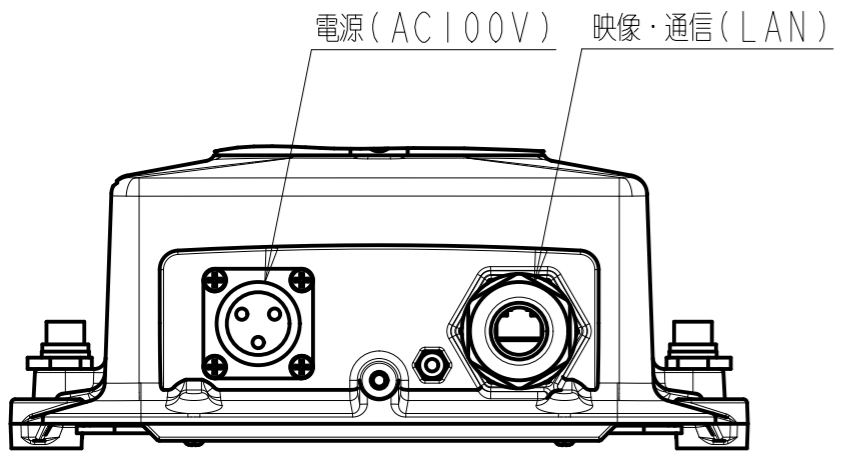
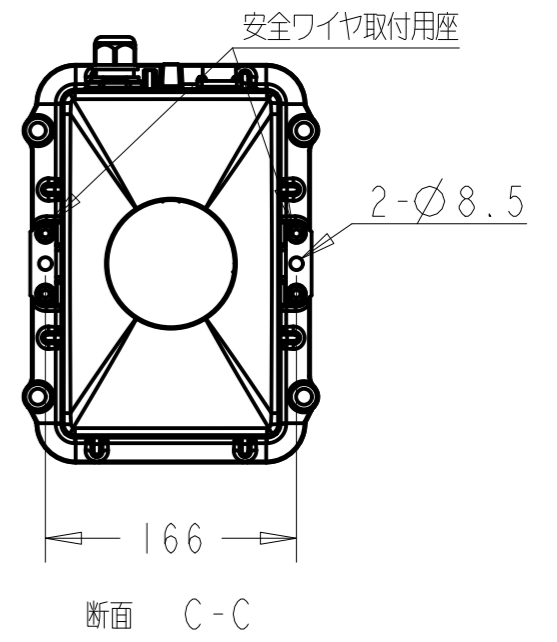
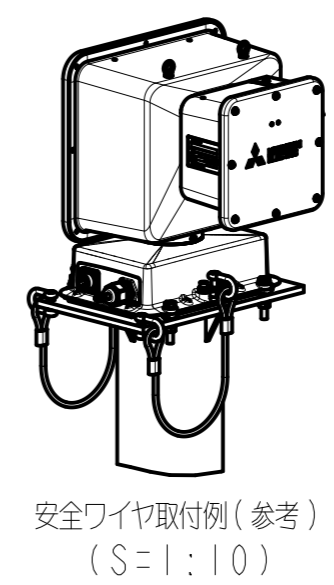
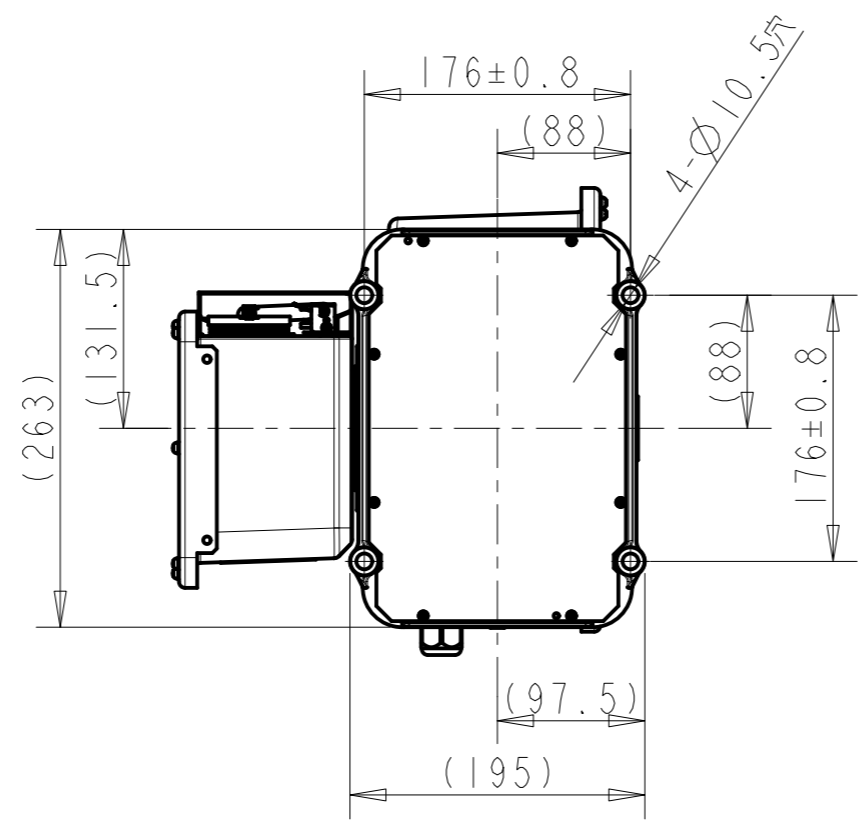


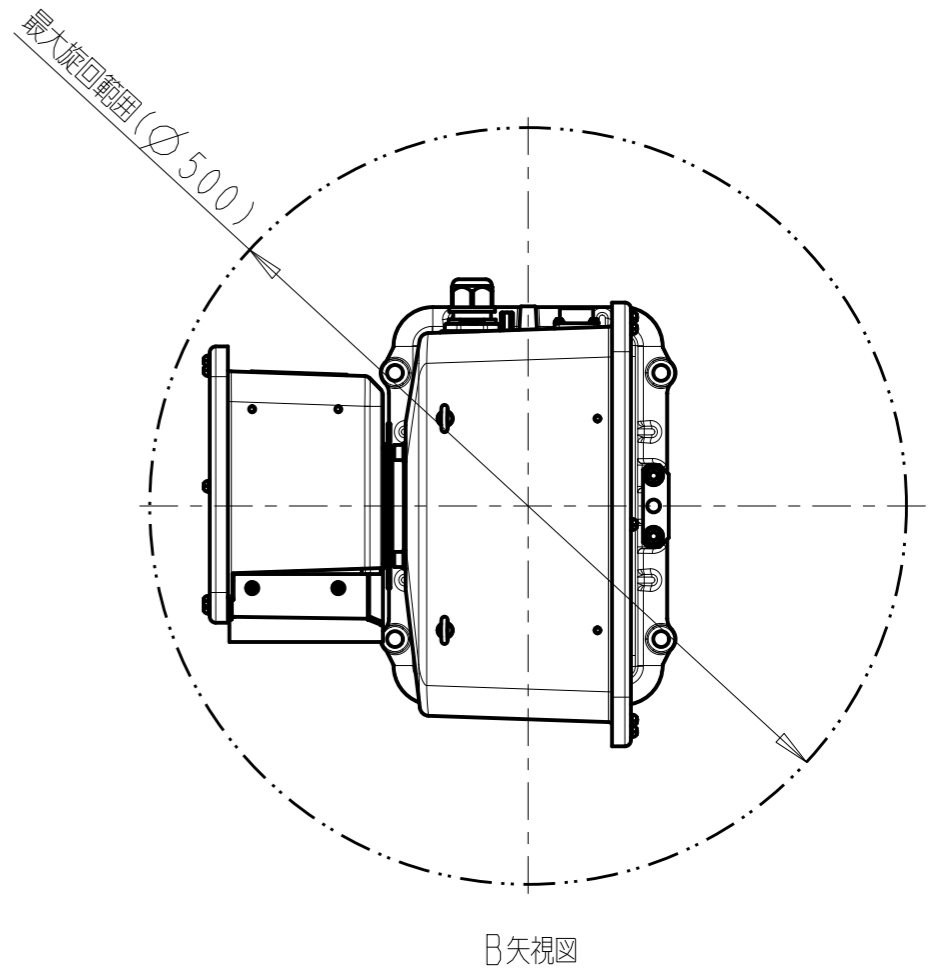
旋回範囲
 水平：360°（エンドレス）
 垂直：±90°



A矢视图 (コネクタ配置)
(スケール1:2)

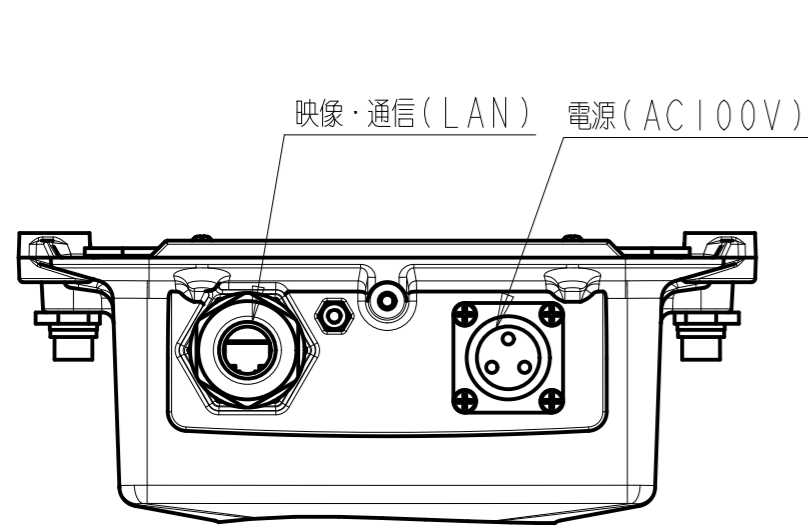


取付部寸法

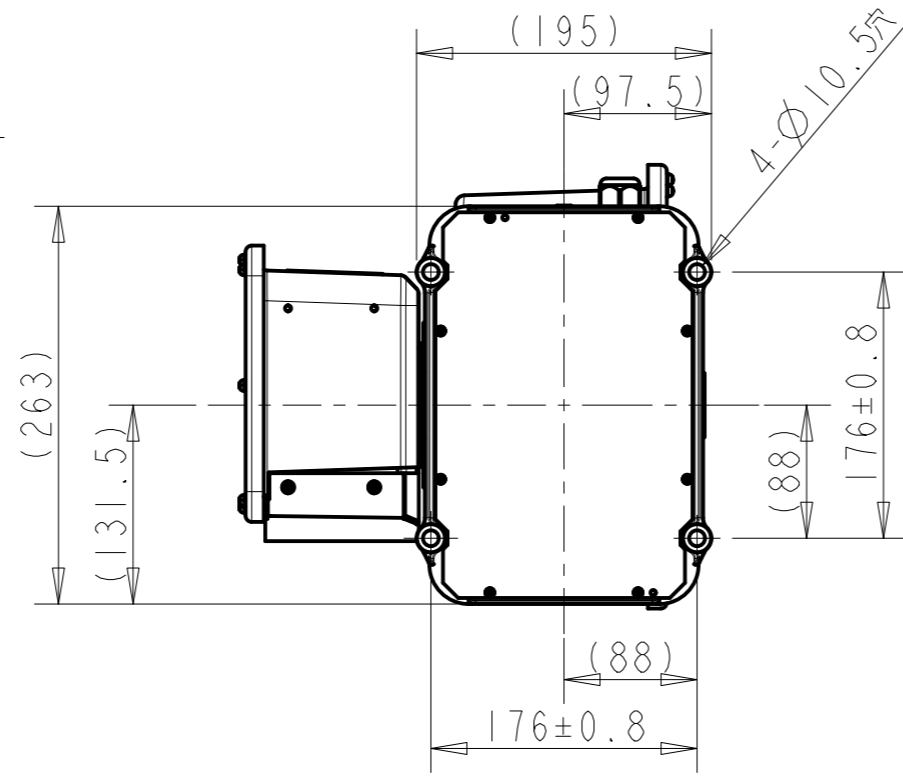


B矢视图

品名	屋外複合一体型ネットワークカメラ
形名	NC-7300

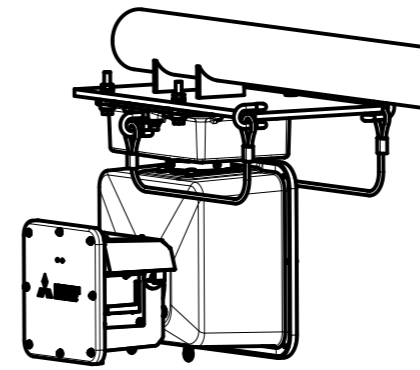


A矢视图(コネクタ配置)
(スケール1:2)

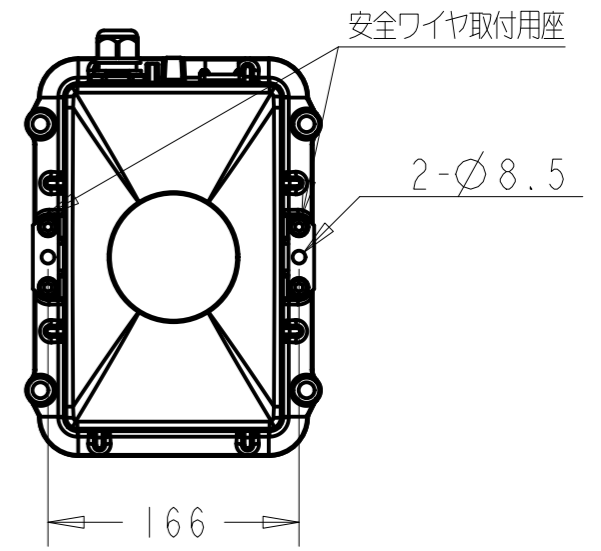


取付部寸法

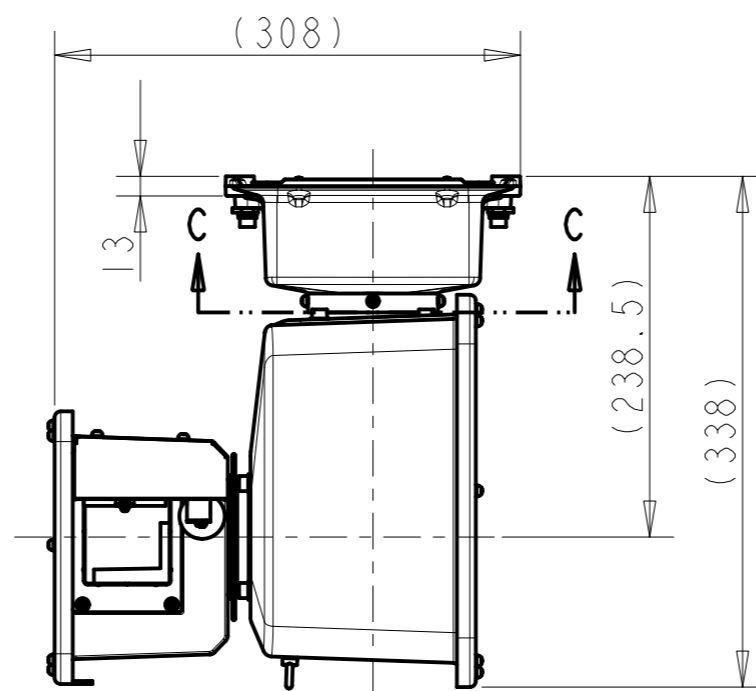
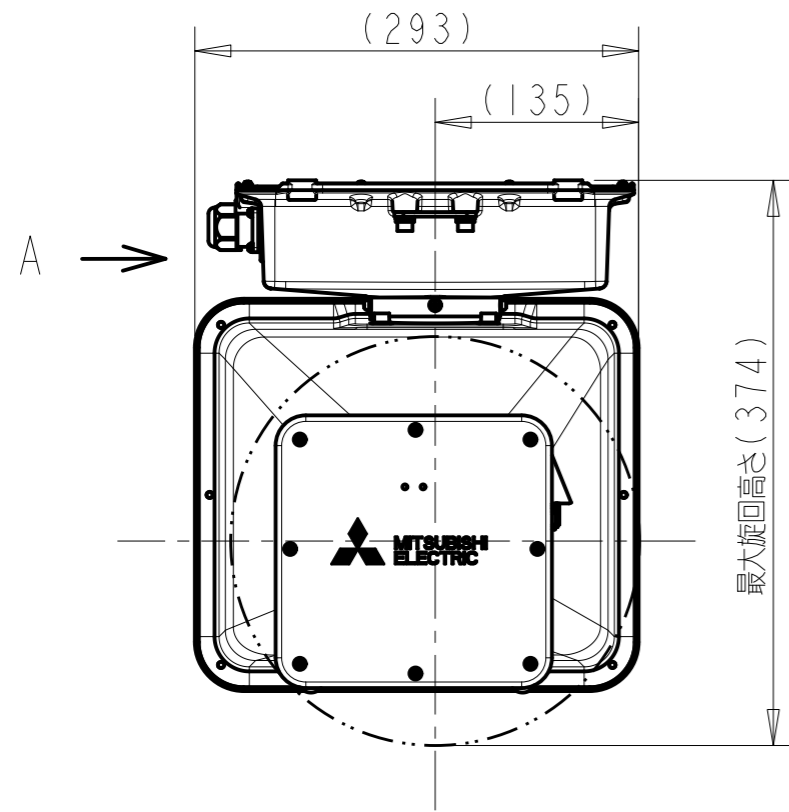
旋回範囲
水平: 360° (エンドレス)
垂直: ±90°



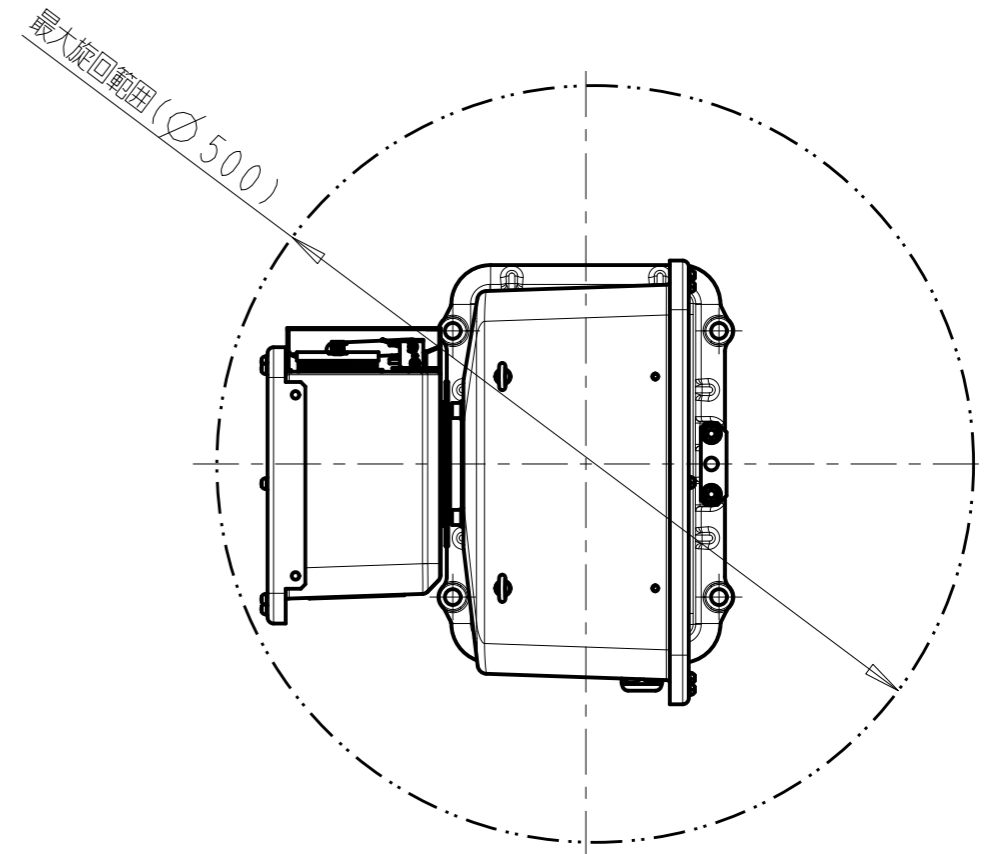
安全ワイヤ取付例(参考)
(S=1:10)



断面 C-C

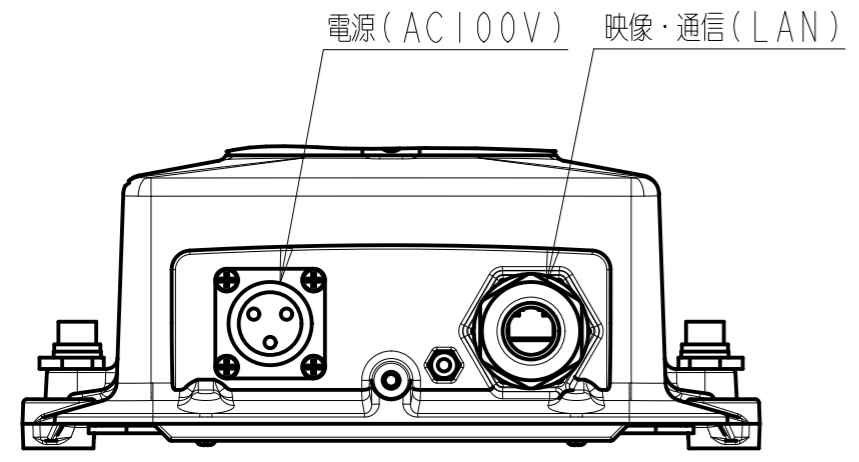
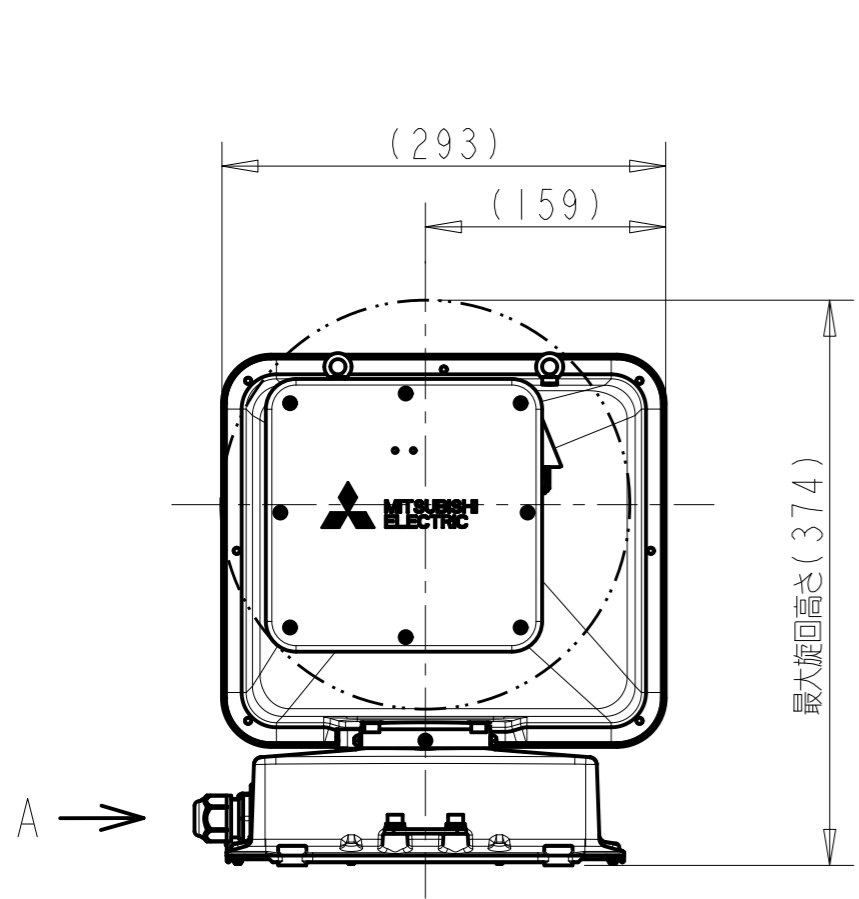


B

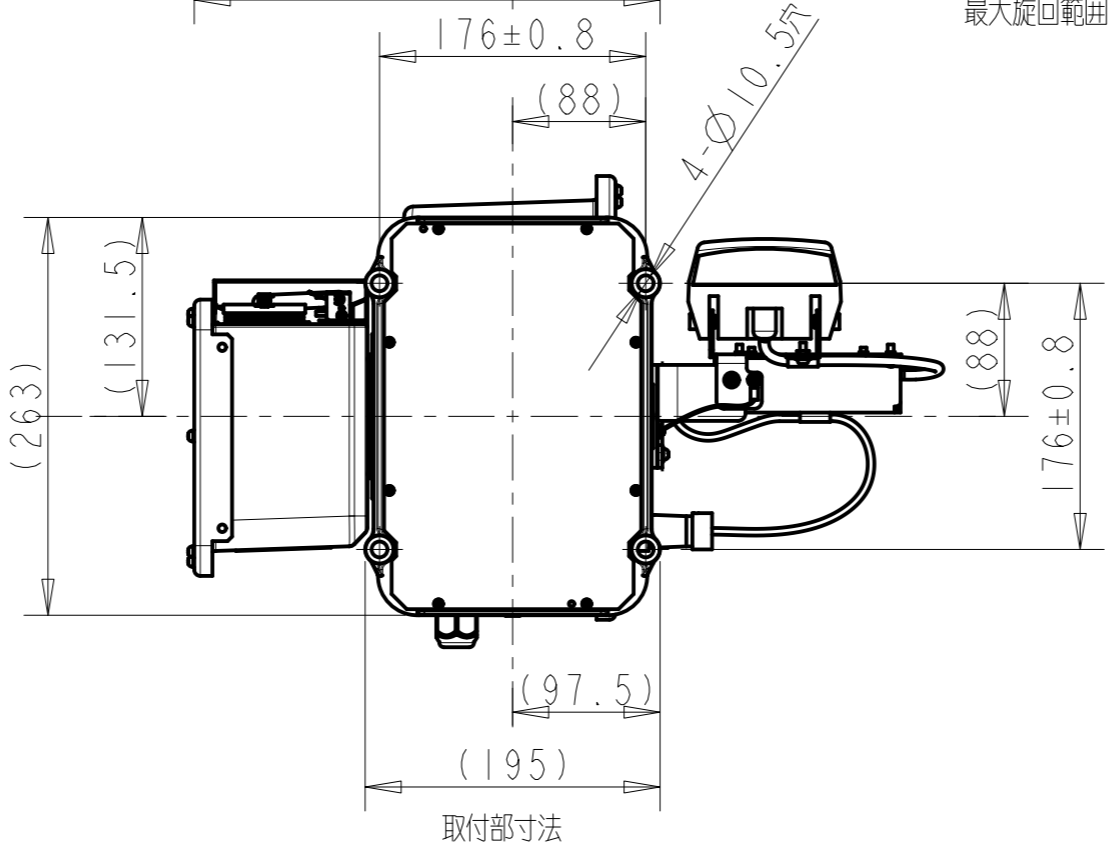
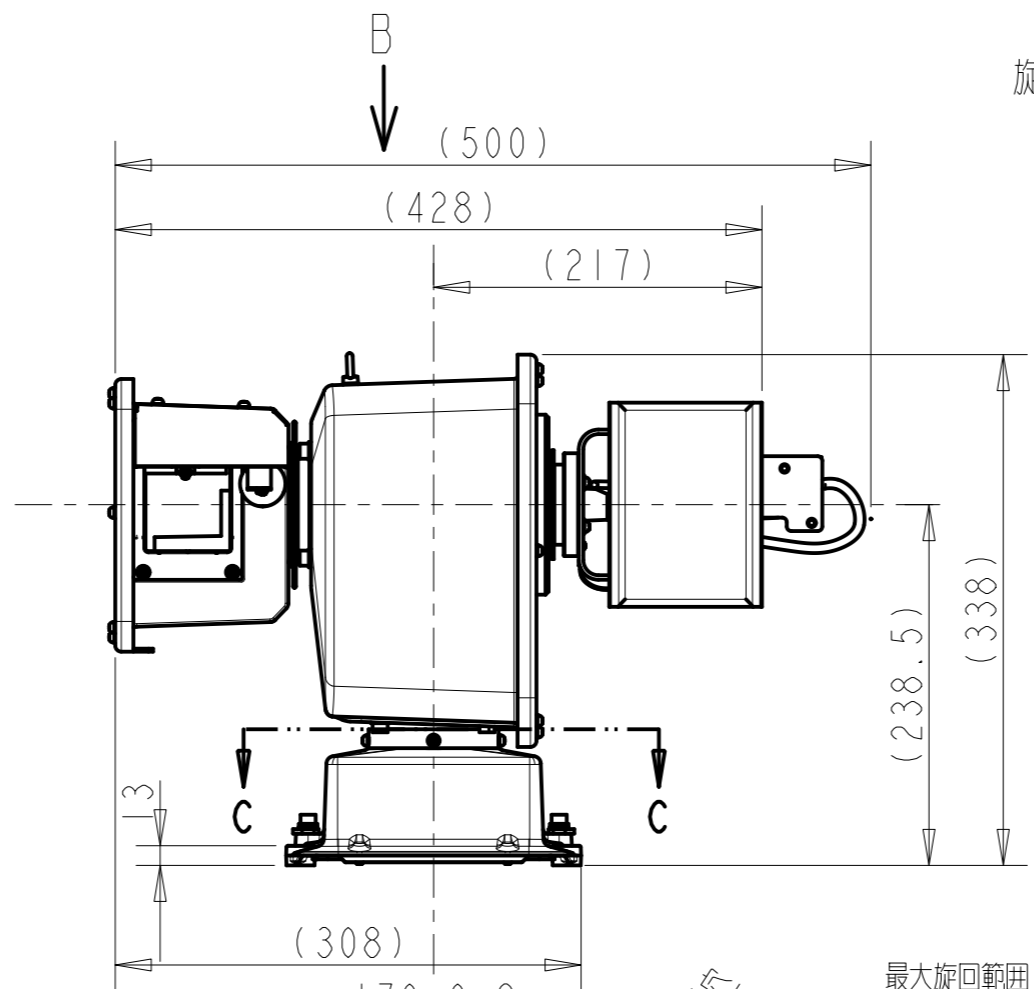


B矢视图

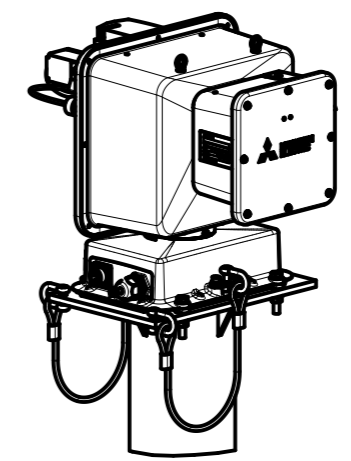
品名	屋外複合一体型ネットワークカメラ
形名	NC-7310



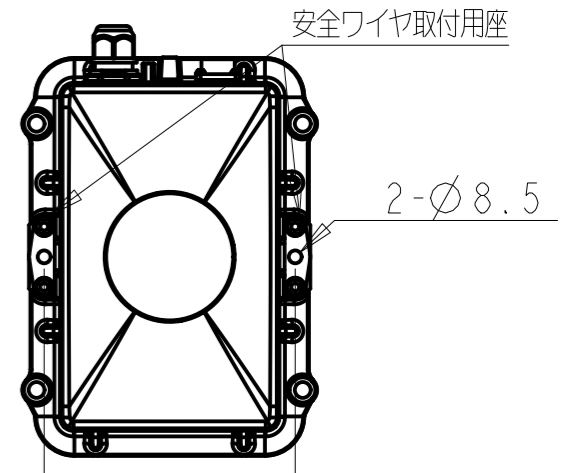
A矢视图 (コネクタ配置)
(スケール1:2)



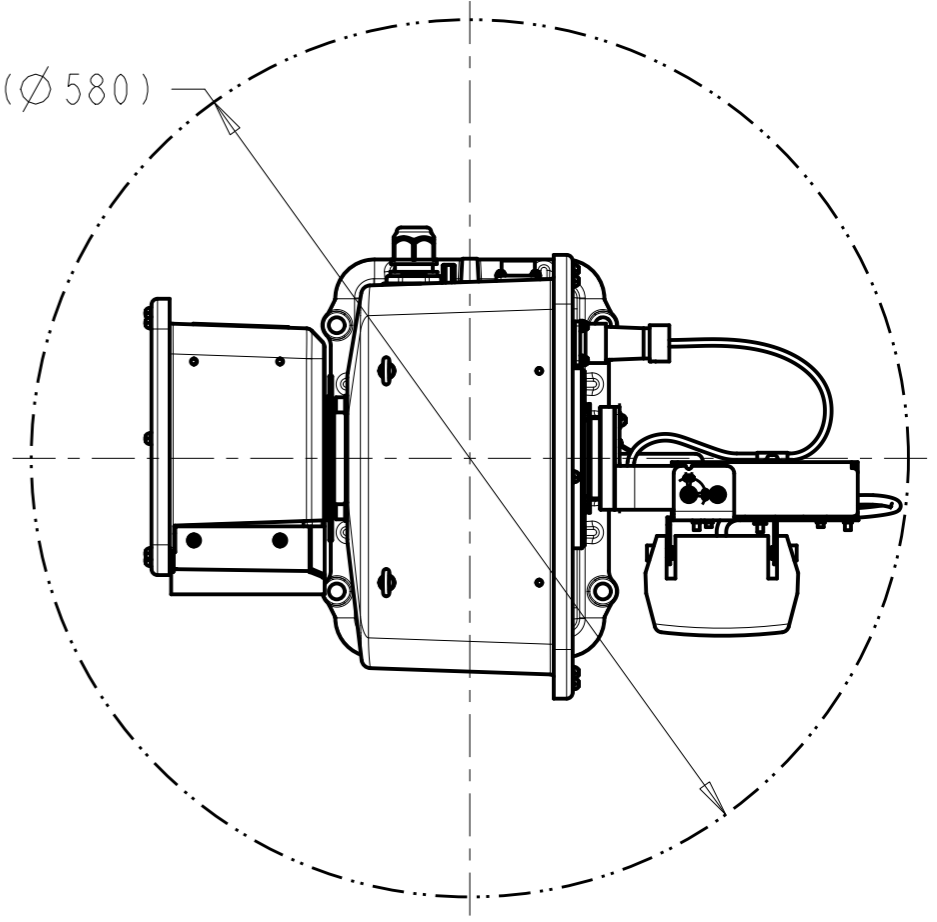
旋回範囲
水平: 360° (エンドレス)
垂直: ±90°



安全ワイヤ取付例 (参考)
(S=1:10)

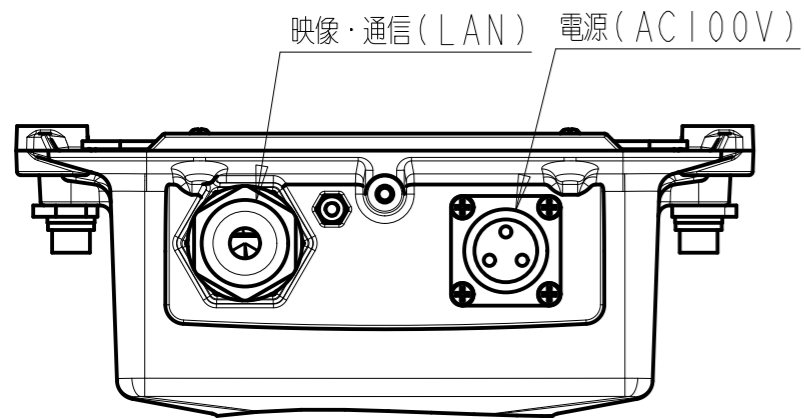


最大旋回範囲 (φ580)

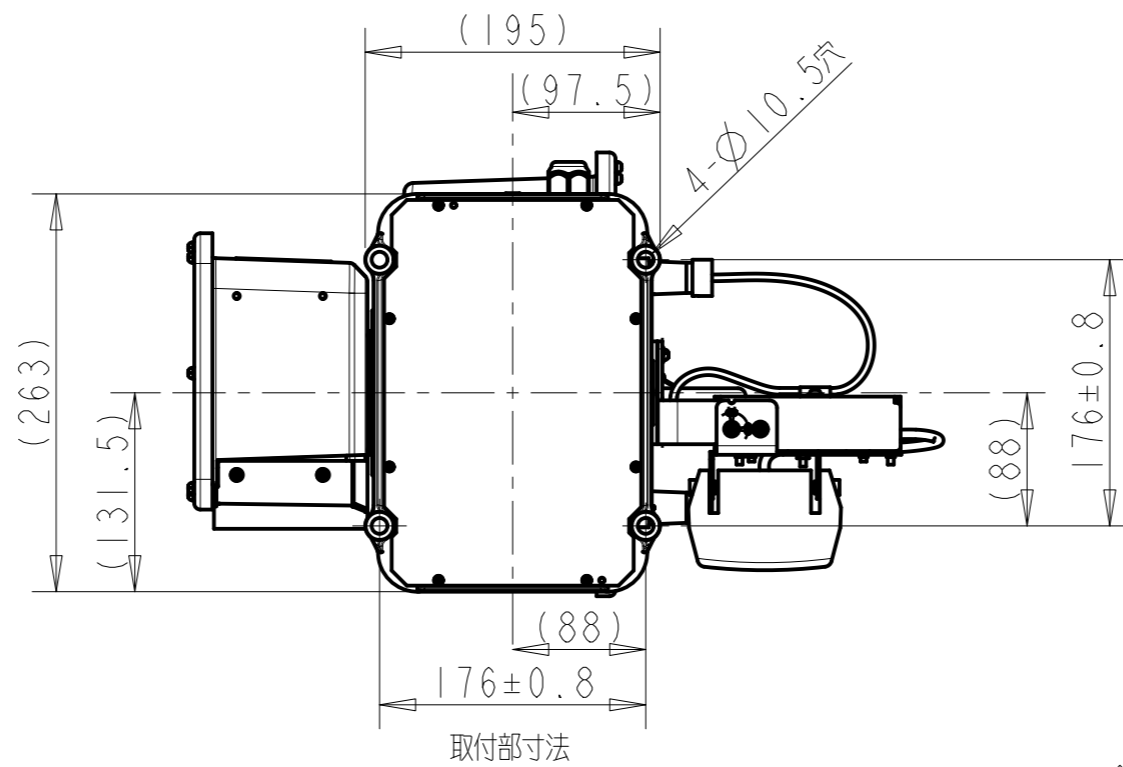


B矢视图

品名	屋外複合一体型ネットワークカメラ
形名	NC-7300(L)

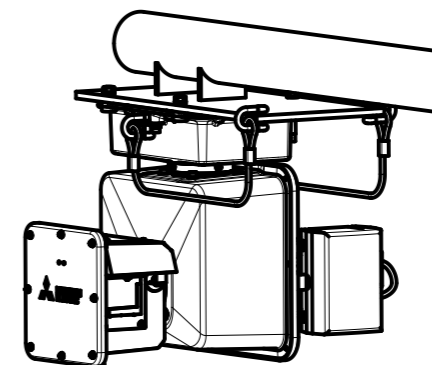


A矢视图 (コネクタ配置)
(スケール1:2)

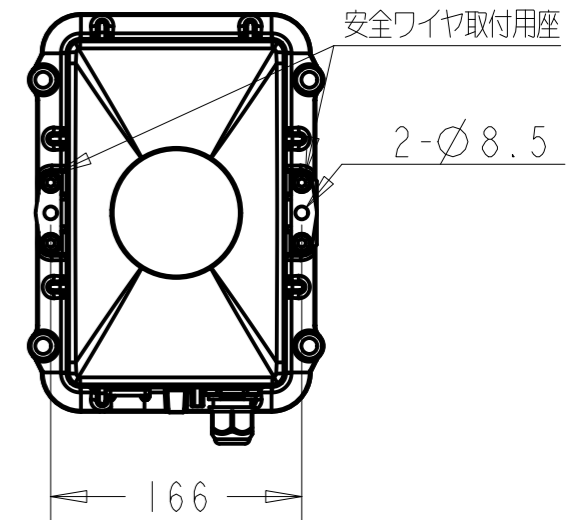


取付部寸法

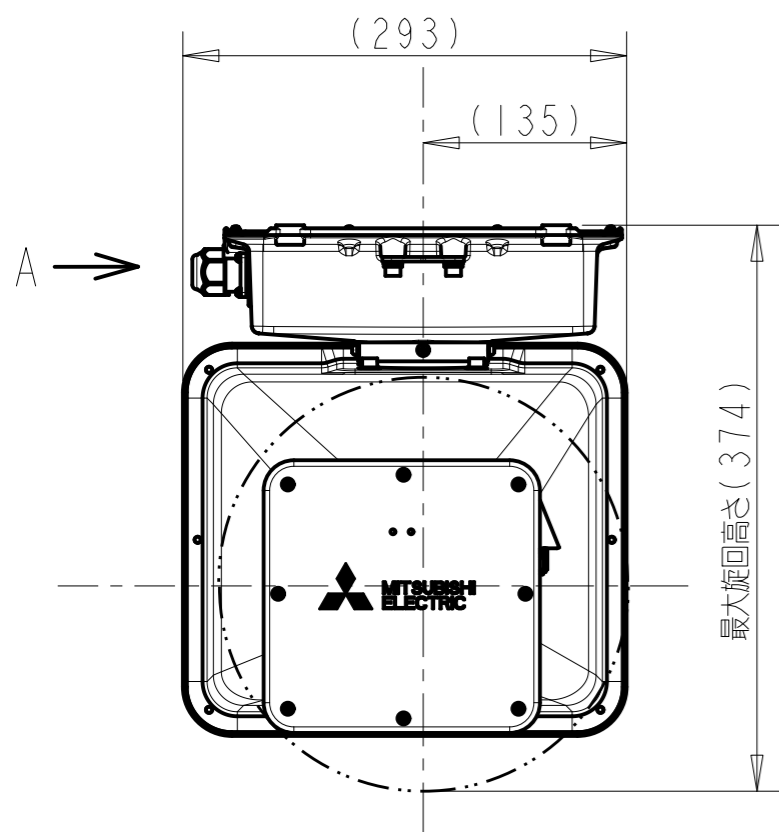
旋回範囲
水平: 360° (エンドレス)
垂直: ±90°



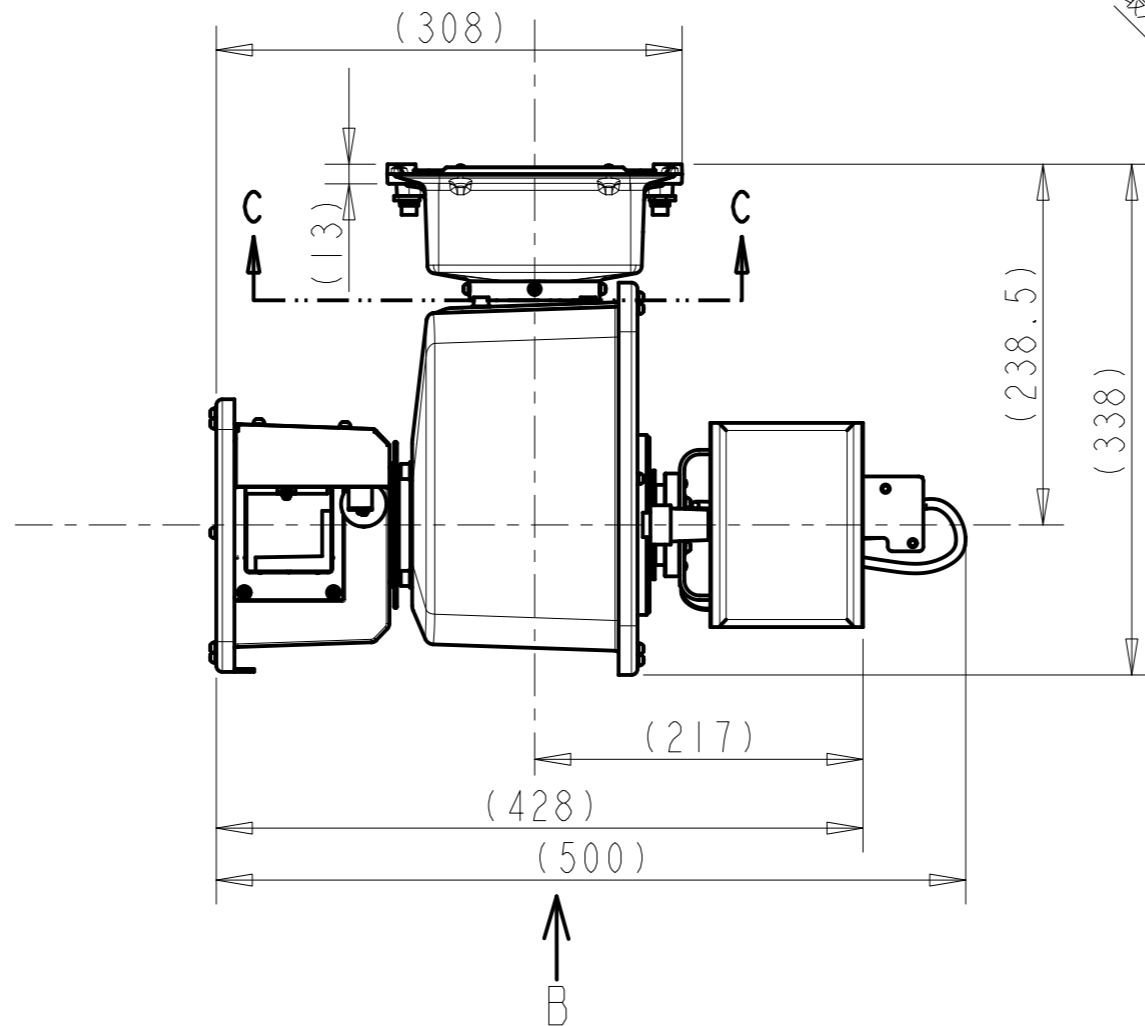
安全ワイヤ取付例 (参考)
(S=1:10)



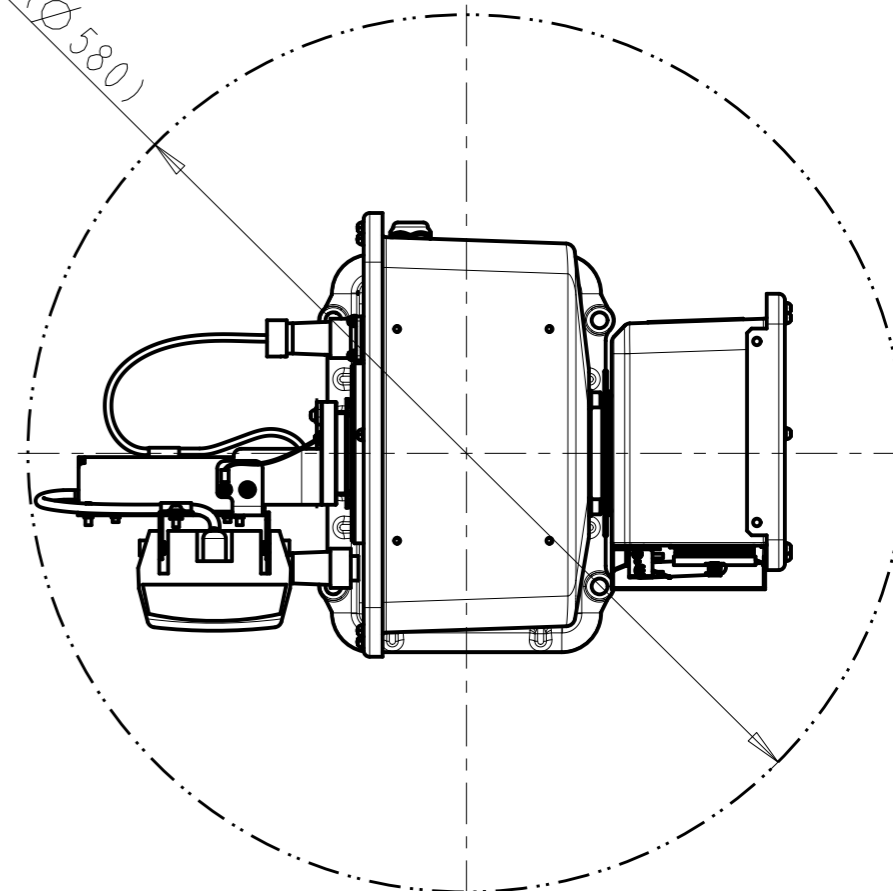
断面 C-C



最大旋回高さ (374)



最大旋回範囲 (Ø580)



B矢视图

品名	屋外複合一体型ネットワークカメラ
形名	NC-7310(L)