

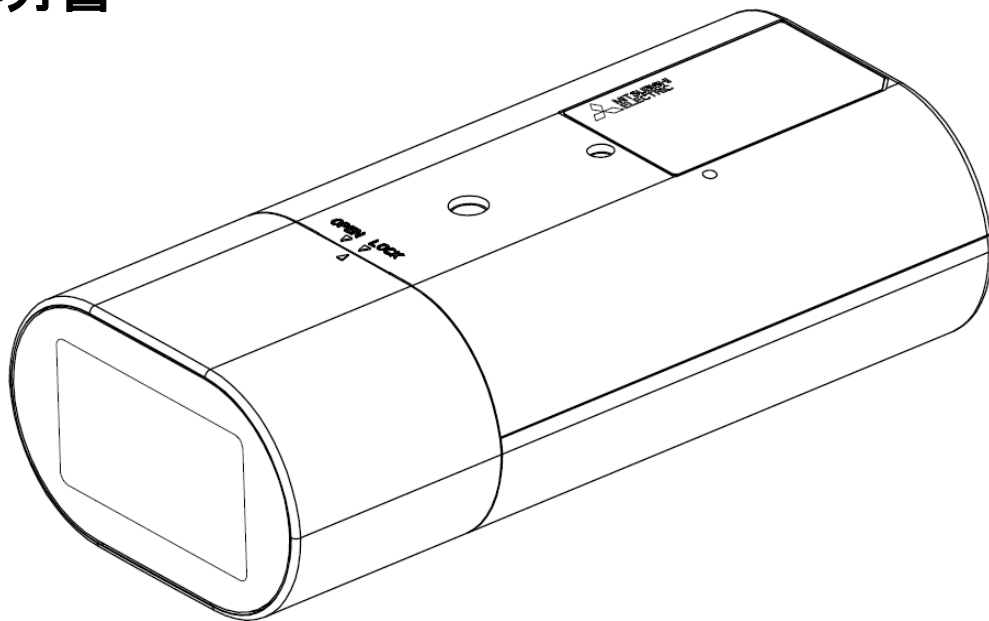


ネットワークカメラ

形名

NC-7020/7000

工事説明書



 警告

- 据付工事は、販売店または専門の工事店が実施してください。
間違った工事は、故障や事故の原因になります。
- 据付工事部品は必ず付属部品および指定の部品をご使用ください。
当社指定部品を使用しないと故障の原因となります。

SM-Y8494D

©2015 MITSUBISHI ELECTRIC CORPORATION ALL RIGHTS RESERVED

2016年1月作成

[もくじ]

1	安全のために必ずお守りください	4
2	特長	7
3	構成	7
4	各部の名称	8
5	システム構成例	9
6	設置と設定調整の流れ	10
7	接続のしかた	11
7.1	電源供給	11
8	カメラの設置	12
8.1	安全のために必ず守ること	12
8.2	据付上のお願い	12
8.3	据付場所の選定	13
8.4	カメラ据付時の注意事項	13
8.5	標準据付工事方法	14
8.6	レンズカバーの着脱方法	15
8.6.1	レンズカバーの取り付け方	15
8.6.2	レンズカバーの外し方	16
8.7	画角、ピントの調整	16
8.7.1	接続	16
8.7.2	画角調整（ズーム操作）	17
8.7.3	ピント調整（フォーカス操作）	17
9	各設定方法について	18
9.1	カメラ設定	19
9.1.1	画像サイズ、ビットレート、フレームレート設定	19
9.1.2	フリッカ補正設定	20
9.1.3	シーン設定	20
9.1.4	SFVⅢ（スーパーファインビューⅢ）設定	21
9.1.5	AGC 設定	21
9.1.6	DETAIL 設定	22
9.1.7	画像ローテーション設定	22
9.2	カメラ詳細設定	22
9.2.1	シーンプリセットについて	22
9.2.2	モーションディテクト設定	23
9.2.3	いたずら検知設定	26
9.2.4	マスキング設定	28
9.2.5	符号化詳細設定	29
9.3	メンテナンス設定	30
9.3.1	初期化	30
9.3.2	ログ	30
9.3.3	OSD	30
9.3.4	バージョンアップ	31
10	機能説明と調整方法	32
10.1	フリッカについて	32
10.2	SFVⅢ機能について	32
10.3	GAIN 設定について	33
10.3.1	電子増感機能について	33
10.3.2	デジタル増感について	33

10.4	デジタルノイズリダクションについて-----	33
10.5	モーションディテクト機能について-----	34
10.6	いたずら検知について-----	34
10.7	プライバシーゾーン（マスキング）機能について-----	34
10.8	電子シャッター機能について-----	35
10.9	ホワイトバランス機能について-----	35
10.10	電子ズーム機能について-----	35
10.11	映像配信機能について-----	35
10.12	音声配信機能について-----	35
10.13	電源について-----	36
10.14	起動について-----	36
10.15	CMOS センサの傷について-----	36
11	オプション-----	37
11.1	取付足-----	37
11.2	カメラケース-----	37
12	お手入れのしかた-----	38
13	故障かな？と思ったら-----	38
14	工場出荷初期値-----	39
15	仕様-----	42
16	外形図-----	43
17	据付工事後の確認-----	44
18	試運転-----	44
19	保証とアフターサービス-----	45

1 安全のために必ずお守りください

使用上のご注意説明書

- 本文中に使われる「図記号」の意味は次のとおりです。
- ご使用前に、この欄を必ずお読みになり、正しく安全にお使いください。
- ここに示した注意事項は、安全に関する重大な内容を記載していますので、必ず守ってください。
- お読みになった後は、お使いになる方がいつでも見られるところに保管してください。

	禁止		電源プラグを抜く
	分解禁止		指示を守る
	水場での使用禁止		




警告

誤った取扱いをしたときに、死亡または重傷などに結びつく可能性があるもの

LAN ケーブルを傷つけたり、加工しない



LAN ケーブルに重い物をのせたり、熱器具に近づけないこと。ケーブルが破損します。傷ついたケーブルをそのまま使用すると火災、感電の原因となることがあります。ケーブルを加工したり、無理に曲げたり、引っ張ったりすると火災、感電の原因となります。ケーブルが傷んだらすぐ販売店にご連絡ください。

万一異常が発生したら、LAN ケーブルをカメラもしくはネットワークレコーダーから  抜く、又はネットワークレコーダーの電源をすぐ切る！

映像が出ない、煙が出る、変な音・においがするなど、異常状態のまま使わないでください。火災の原因となります。このようなときはすぐに LAN ケーブルをカメラもしくはネットワークレコーダーから抜く、又はネットワークレコーダーの電源スイッチを切り、その後、必ず電源プラグをコンセントから抜いてください。煙が出なくなったのを確認して販売店に修理をご依頼ください。

強度が十分なところに取り付ける



ぐらついた箇所や傾いた所など不安定な場所に据え付けないこと。またバランス良く据え付けること。落ちたり、倒れたりしてけがの原因となります。据え付けは販売店にご依頼ください。

水気の多い場所では使わない



水気の多い場所や結露する場所での使用は、故障や火災の原因となります。

LAN コネクタの接続を確実に行うこと



差し込みが不完全ですと、感電や発熱による火災の原因となります。

ポリ袋で遊ばない



幼児の手の届くところに置くと、頭からかぶるなどしたときに口や鼻をふさぎ、窒息し死亡する恐れがあります。

ケースははずさない、改造しない



本機の内部にさわったり、改造すると火災・感電の原因となります。内部の点検・調整・修理は販売店にご依頼ください。



警告

誤った取扱いをしたときに、死亡または重傷などに結びつく可能性があるもの

雷が鳴り出したら LAN ケーブルをカメラもしくはネットワークレコーダーから抜く、又はネットワークレコーダーの電源をすぐ切る



早めに LAN ケーブルを抜き、電源供給を停止してください。

薬品や有害ガス雰囲気内で使用しない

爆発したり火災の原因となります。



高温環境下で使用時は筐体に触らない



高温環境下での連続運転後に筐体にさわる場合、LAN ケーブルを抜き、冷ましてから本機にさわってください。

ぬれた手で LAN ケーブルの抜き差しはしない



ぬれた手で LAN コネクタの抜き差しはしないでください。



注意

誤った取扱いをしたときに、傷害または家屋・家財などの損害に結びつく可能性のあるもの

次のような置きかたはしない
火災・感電の原因となることがあります。



- 横倒し、風通しの悪い場所、狭い場所に押し込む。
- じゅうたんや布団の上に置く。
- 熱器具のそば。

重い物をのせない、踏み台にしない



本機の上に仕様以外の物を置かないでください。落下してけがの原因になることがあります。また火災・感電の原因となることがあります。本機の上に乗らないでください。乗ると倒れたり、こわれたりしてけがの原因となることがあります。特にお子さまにはご注意ください。

移動させる場合は外部の接続をはずす



ケーブルに傷がつくと、火災・感電の原因となることがあります。移動させる時は、機器の接続をはずしたことを確認してください。

2年に1度は定期点検を



販売店におまかせください。定期的に点検すると火災・故障を防ぎます。点検費用については販売店にご相談ください。

お願い

持ち運びはていねいに

本機はこわれやすいので持ち運びには十分に注意して行ってください。

本体のお手入れは

お手入れの際は電源供給を切ってください。
水に薄めた中性洗剤に浸した布をよくしぼり、ふいてください。

ケースを傷めないために

ベンジンやシンナーなどで拭くと変質したり、塗料がはげる原因となります。
【化学ぞうきんをご使用の際はその注意書に従ってください。】

LAN ケーブルやその他のケーブルを大切に

重い物を乗せたり、熱器具に近づけないでください。ケーブルが破損します。ケーブルに傷がつくと故障の原因となります。ケーブルが傷んだらすぐ販売店にご連絡ください。

カメラを太陽に向けないでください

カメラを使用しているいないにかかわらず、レンズを太陽に向けないでください。

LAN ケーブルは最大延長距離以内で

LAN ケーブルは最長 100m 以内で接続してください。100m を超えて接続しますと、正しく動作しない場合があります。

外来ノイズについて

本機の近くや LAN ケーブル付近に電力線や電力機器、蛍光灯等がある場合、それらから発生するノイズにより、通信データの伝送ロスが頻繁に発生する場合があります。
そのような環境でのご使用の際は STP*1 ケーブルの使用を推奨します。
また、本機、LAN ケーブルはノイズ源からできるだけ離すようにしてください。

ご注意

本書に記載した内容は、予告なしに変更することがあります。

本書に記載した内容は、商品性や特定の目的に対する適合性を保証するものではなく、当社はそれらに関して責任を負いません。また、本書の記載の誤り、あるいは本書配布、内容、利用にともなって生じる偶発的、結果的損害に関して責任を負いません。

本書の内容は、著作権によって保護されています。本書の一部または全部を書面により事前の許可なくして複写、転載、翻訳することは禁止されています。

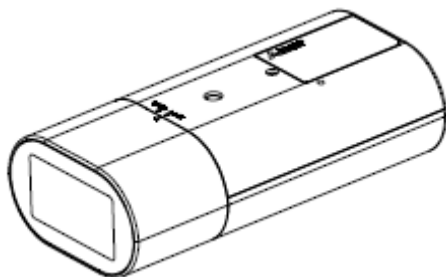
*1 : STP シールドツイストペア

2 特長

- スーパーファインビューⅢ（以下、SFVⅢ）機能
撮像範囲の中で、それぞれ照度の異なる被写体や背景及び周囲の映像データを分析し最適な画質を自動生成します。シャッタースピードの高速化などにより、従来のSFVⅡと比較して逆光での視認性を4倍に向上しています。
- デジタル増感機能
残像やブレの発生を抑制した感度の向上が可能で、暗所での視認性が向上します。最大16倍まで感度を向上できます。
- デジタルノイズリダクション（以下、DNR）機能
低照度での映像のざらつきを軽減します。薄暗い通路や非常階段など低照度の場所で効果を発揮します。
- 高感度
電子増感により最大16倍まで感度を自動的に変更して適正な露出を得ることができ、最低被写体照度0.002[lx]まで感度を向上できます。
- 約208万画素（NC-7020）／約131万画素（NC-7000）の高精細画像に対応
フルHD（1920×1080pixel、NC-7020）／HD（1280×720pixel、NC-7000）の高精細な画像の配信が可能です。
- 電子ズーム機能と超解像技術
16倍の電子ズーム機能と画質を補正する超解像技術を採用し、電子ズームの拡大時でも、きめ細やかな補正で高画質化を実現しています。
- H.264映像配信
H.264採用により、M-JPEGの1/10のデータ量で同等の画質を実現できます。
- 音声配信
内蔵マイクにより、音声を配信する事が可能です。
- ネットワーク設定不要
IPアドレス等を設定することなく、MELOOK3レコーダーと接続するだけで自動認識します。
- PoE（IEEE802.3af 準拠）採用による省線化
MELOOK3レコーダーからLANケーブル（UTP Cat5e 以上）1本で映像データ、制御データのやり取り、及び電源供給が可能であり施工が容易です。
ただし、汎用ネットワークには対応しておりません。

3 構成

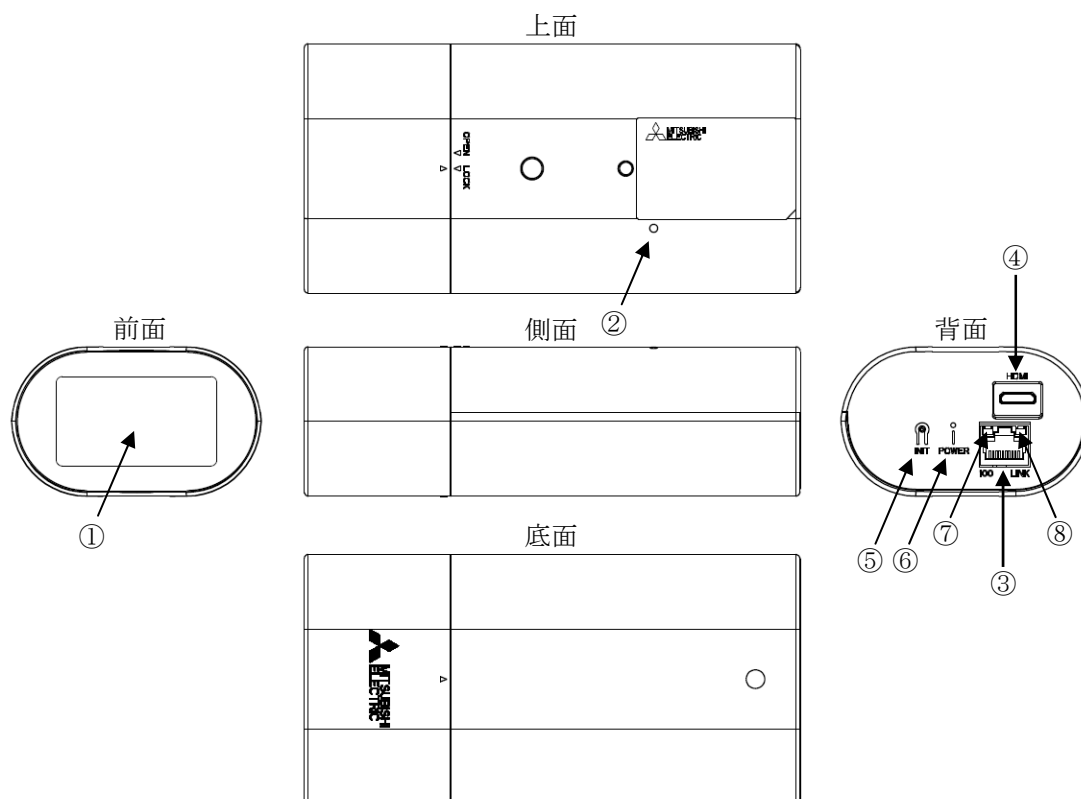
1. カメラ本体 ----- 1台
2. 取扱説明書/保証書 ----- 1冊



カメラ本体



4 各部の名称



- ① レンズ部
レンズはカメラ本体に固定されています。レンズの交換はできません。
レンズカバーは取り外すことができます。
(レンズカバーの着脱は「8.6 レンズカバー着脱方法」をご参照ください。)
- ② マイク
本体上面の集音孔から、内蔵マイクにより集音します。集音孔を塞がないでください。
- ③ LAN コネクタ
RJ-45 型コネクタです。LAN ケーブルを接続します。PoE に対応しています。ケーブルは、UTP Cat5e 以上のケーブルを接続してください。また、外来ノイズの多い環境で使用される場合は、STP ケーブルの使用を推奨します。
- ④ モニタ出力コネクタ
HDMI ミニコネクタです。画角調整用のモニタ出力です。
画角を調整する時のみ、ご使用ください。
- ⑤ INIT ボタン
パラメータ値を初期化するボタンです。初期化する場合は、本ボタンを POWER LED が点滅するまで (約 5 秒) 押し続けてください。点滅後、ボタンを離すことで、再起動がかかり、初期値で起動します。
誤ってボタンが押されないようご注意ください。
また、カメラが初期化されると映像が表示されなくなりますが、MELOOK3 レコーダーよりカメラ設定を実施することで映像が表示されます。
- ⑥ POWER LED (緑)
装置の電源 LED です。電源が入っているときに点灯します。また、エラー発生時に点滅します。
- ⑦ 100BASE-TX LED (黄)
MELOOK3 レコーダー-NR-5000/5041/5080/5100 と接続した際に点灯します。
- ⑧ LINK LED (緑)
MELOOK3 レコーダーと LINK 確立時に点灯し、データの送受信時に点滅します。

5 システム構成例

図 5-1 に一般的なシステム構成例を示します。

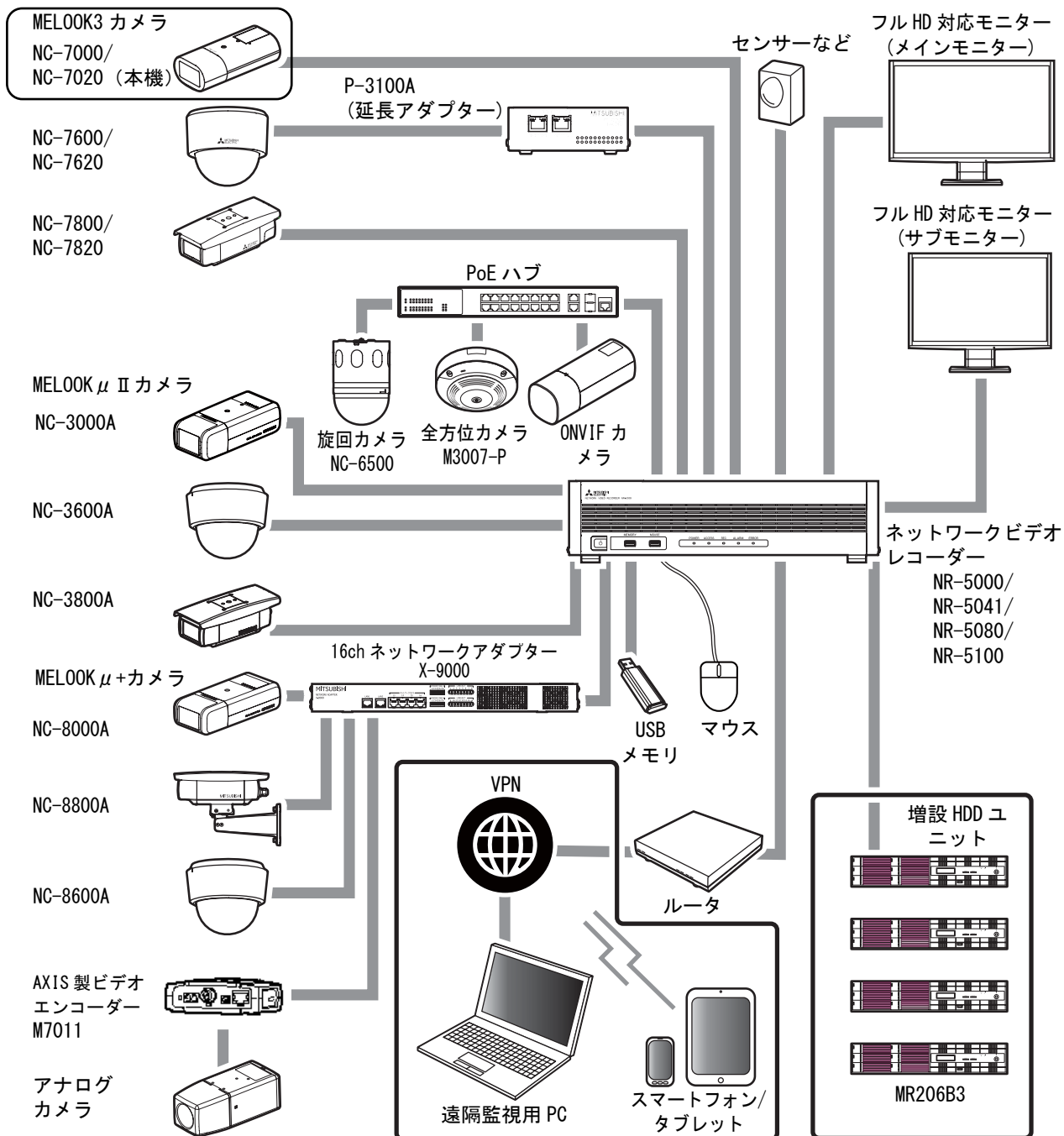


図 5-1 システム構成例

※カメラの設定調整を行う際は、MELOOK 3 レコーダーが必要となります。

6 設置と設定調整の流れ

図 6-1 に設置と設定調整の流れを示します。

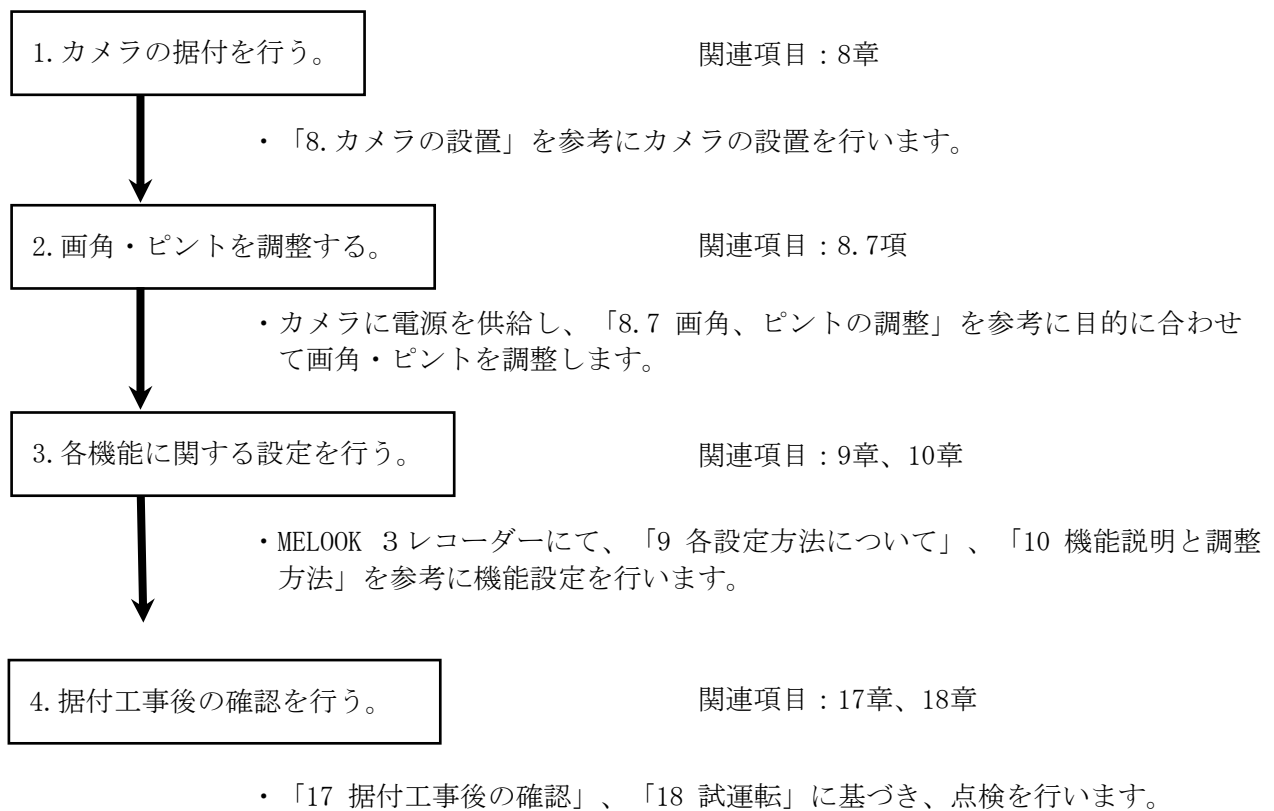


図 6-1 設置と設定調整の流れ

7 接続のしかた

7.1 電源供給

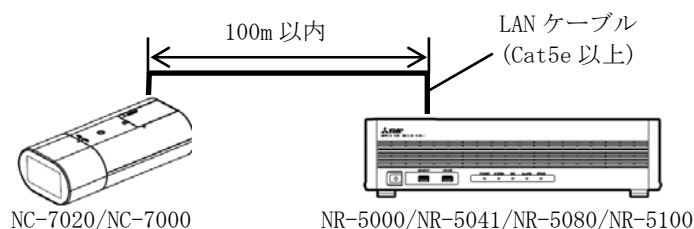
本機は、MELOOK3 レコーダーより電源が供給されます。

- ①カメラと MELOOK3 レコーダー間を接続する LAN ケーブルが別途必要になります。(別売)
※LAN ケーブル (UTP/STP Cat. 5e 以上)
- ②カメラと MELOOK3 レコーダーの間は、100m 以内で接続してください。
100m を超える場合には、別売の延長アダプター (P-3100A) をご利用ください。

詳しくは、

「ネットワークレコーダーNR-5000/NR-5041/NR-5080/NR-5100 取扱説明書 (SM-Y8456)」

をご参照ください。



MELOOK3 レコーダーとの接続

—注—

本機には電源スイッチはありません。LAN ケーブルを接続することで、POWER LED が点灯し、LINK LED が点灯し、動作開始します。
映像配信は、電源供給後約 60 秒で可能となります。

8 カメラの設置

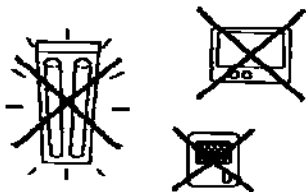
8.1 安全のために必ず守ること

据付工事の前に、本項をよく読んで、注意事項を必ず守ってください。また、以下の事項は、安全のために必ず守ってください。

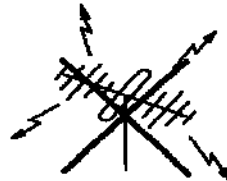
1. 工事されるときは、接続機器類の電源プラグを必ず抜いてから行ってください。
万一の感電防止のためにお願います。
2. 工具は適したものを使用してください。
3. 据付場所が高い場合は、頑丈な据付台（手すり付き）から作業してください。

8.2 据付上のお願

◎ LAN ケーブルの配線に際してテレビのアンテナ配線に近づけて引き回したり、インターホンやモニタの近くにある場合、映像やインターホンに雑音が入る場合があります。その時は配線や位置を変えてください。
また、電力線や蛍光灯はデータ信号と干渉するので離して配線するようにしてください。



◎ テレビやラジオの送信アンテナ、モータやトランスなどの強い電界、磁界の近くでお使いになると、雑音が入ったり映像が曲がったりすることがあります。このような場合は、LAN ケーブルに薄鋼電線管を設けて通電してください。
2 系統以上のシステム構成のときは、システム毎に電線管を設けてください。



◎ 取付場所はカメラの重量に十分耐える所を選んでしっかり固定してください。



◎ カメラを設置される周囲の温度は、 -10°C ～ $+50^{\circ}\text{C}$ 、湿度は 80%以下（結露しない場所）でご使用ください。特に調理室やボイラー室など温度や湿度の高い所での使用は、性能を低下させますので離れた位置でご使用ください。



◎ LAN ケーブルは、真っ直ぐ、ねじれないように配線してください。曲げる場合、曲げ半径がケーブル直径の 4 倍以上になるようにしてください。



◎ LAN ケーブルに過度な引っ張り荷重をかけないようにしてください。“より”のバランスが崩れ、性能が出なくなる場合があります。



◎ 配線管を使用する場合は、最大充填許容範囲を超えないようにしてください。おおよそ配線管断面の 40%以内とし、配線管が曲がっている場合は、1 箇所曲げにつき 15%程度減少させてください。

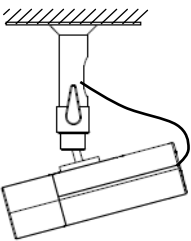
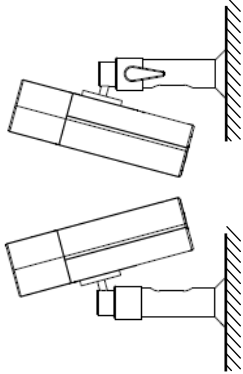
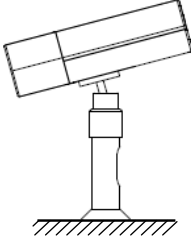


◎ 複数の LAN ケーブルを束ねるときは、ケーブル・タイをきつく締め付けないでください。きつく締めるとケーブル性能が劣化し、本来の性能が出ない場合があります。



8.3 据付場所の選定

- カメラは据付場所により据付方向が選べます。壁面や棚などに取付足を下側にして据付ける場合は、カメラ本体を上下反転し設置してください（画像の反転は「9.1.7 画像ローテーション」をご参照ください）。設置前に十分検討の上、最適な場所を選定してください。

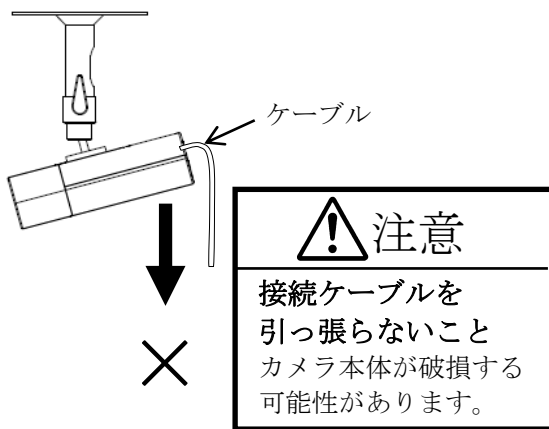
天井に据付ける場合	壁面に据付ける場合	棚などに据付ける場合
		

※取付金具の取り付け工事に関しては、取付金具工事説明書をご覧ください。
推奨取付足は「11.1 取付足」をご参照ください。

8.4 カメラ据付時の注意事項

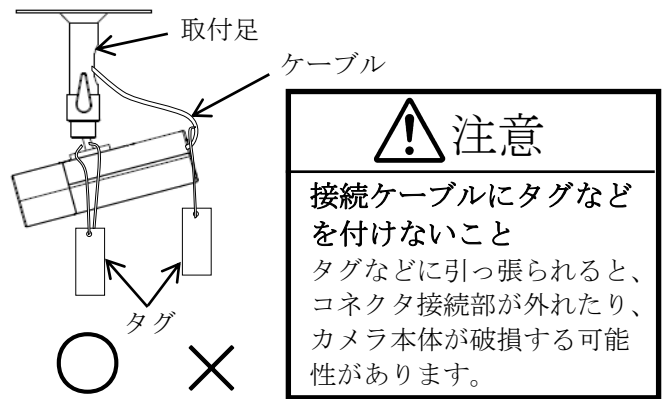
(1) 接続ケーブル取付時の注意

接続ケーブルを引っ張らないでください。



(2) タグなど取付時の注意

タグなどを付ける場合は、取付足に付けてください。接続ケーブルには付けしないでください。



(3) カメラ画角調整時の注意

カメラの向きを変える場合は必ず取付足のレバーをロック解除し、カメラ中心を持って行ってください。レバーがロック状態のままカメラの向きを変えないでください。



■ 使用工具

プラス (+) ドライバー (2番) 1本

(1) カメラ取付足 (別売) を据付場所にネジ (4本) で確実に固定します。(図 8-1)
カメラ取付足 (別売) を取り付ける前に、取付足ゲージを用いて取付穴およびケーブル通し穴の位置を決めてください。

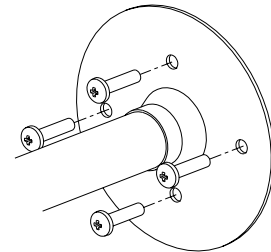


図 8-1 取付足固定方法

(2) カメラを取付足のカメラ取付ネジで図 8-2 に示す様に確実に固定します。

(3) モニタの画面を確認しながら、レバーをロック解除し、上下左右の方向を適切な角度に決め、確実にレバーで締め付けます。(図 8-2)

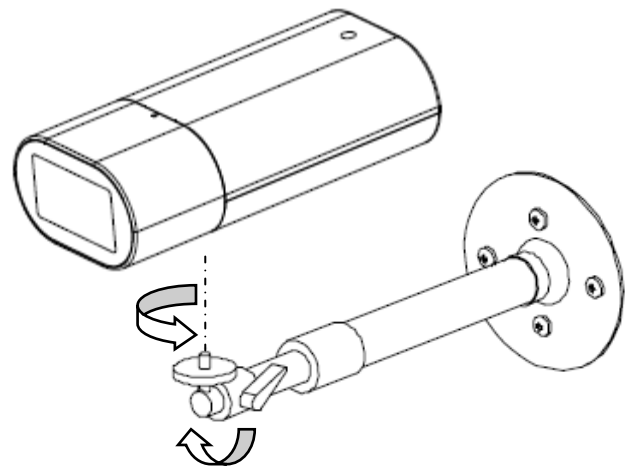


図 8-2 標準据付工事方法

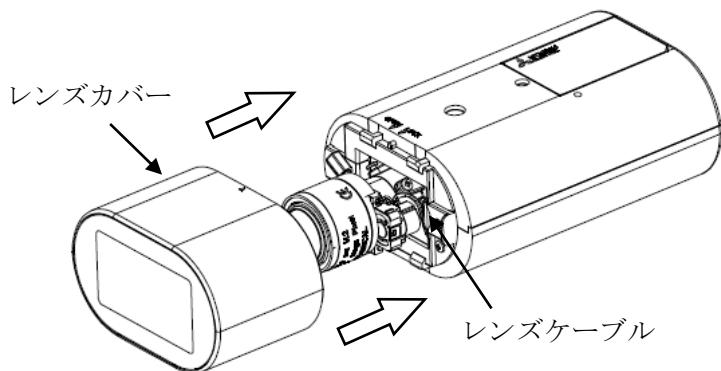
8.6 レンズカバーの着脱方法

カメラにはレンズカバーが付属されています。画角、ピントの調整が終わりましたら、レンズカバーを装着してください。

8.6.1 レンズカバーの取り付け方

(1) レンズカバーをカメラ本体にはめます。

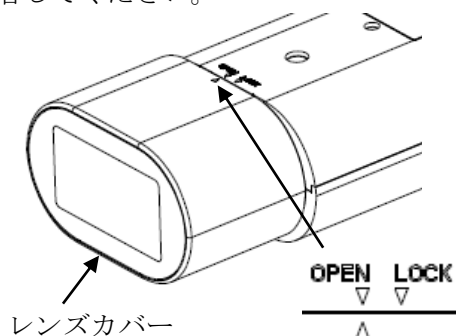
その際、レンズケーブルをかみ込まないよう注意してください。



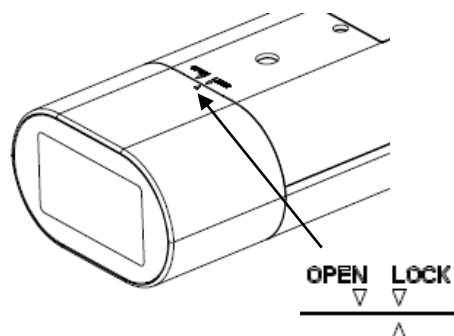
注意

レンズカバーはしっかりと接合してください。しっかりと接合されていないとレンズカバーが落下し、破損の原因となる場合があります。

(2) レンズカバーの△マークを「OPEN」位置から「LOCK」位置方向にスライドさせて装着してください。

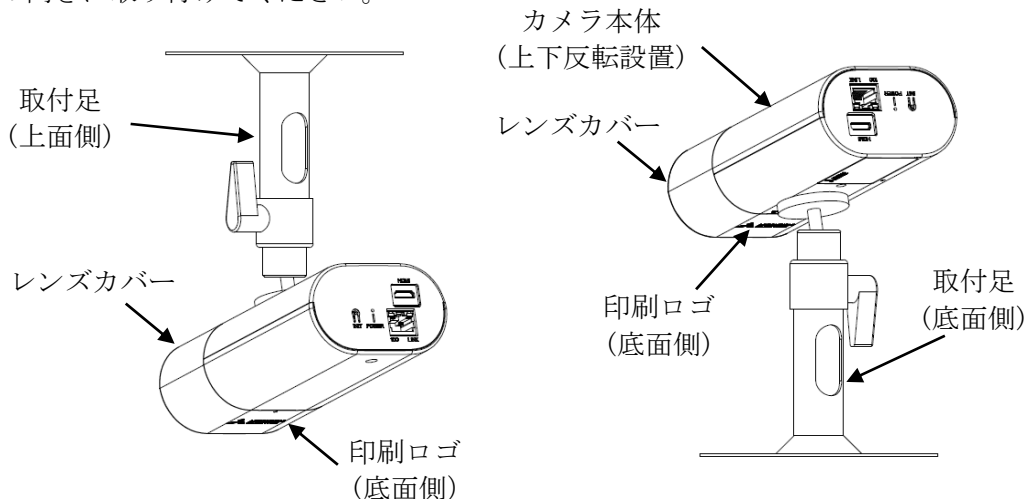


(3) △マークが「LOCK」位置に合っていることを確認してください。



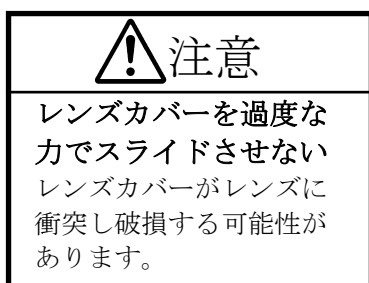
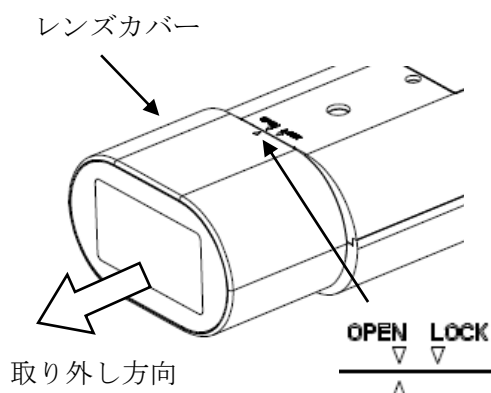
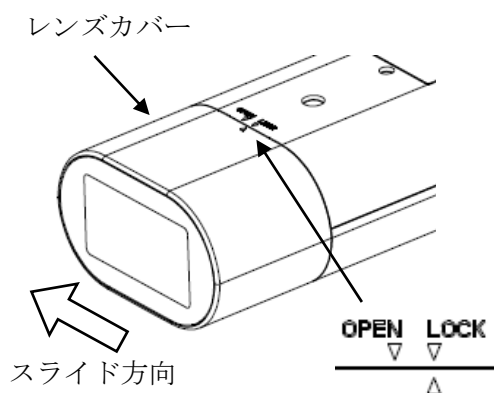
※レンズカバーの取り付け方向について

カメラ本体を上下反転し据付ける場合は、レンズカバーを反転し印刷ロゴを底面側の向きに取り付けてください。



8.6.2 レンズカバーの外し方

- (1) レンズカバーの△マークを「LOCK」位置から「OPEN」位置方向にスライドさせます。
- (2) スライド後、レンズカバーを矢印の方向に取り外してください。



8.7 画角、ピントの調整

目的に合わせ画角、ピントの調整を行ってください。

8.7.1 接続

- (1) カメラと MEL00K3 レコーダーを接続します。接続の詳細は「7.1 電源供給」をご参照ください。
- (2) モニタ出力端子に設置確認用モニタを接続します。モニタ出力端子には、HDMI ミニコネクタを使用してください。HDMI 入出力対応の推奨モニタは以下の製品となります。
 - ・7インチ液晶カラーモニタ・HDM7LCD2（サンヨー製）
 - ・7インチ液晶カラーモニタ・HM-TL7T（ハンファ・ジャパン製）

－注－

設置確認用モニタ接続の際は、ND4 または ND8 の減光フィルタ（別売）をレンズ前にかざし、アイリスを開放状態にしてからコネクタを差し込んでください。アイリスが開放状態で固定されます。本作業はレンズカバーを外した状態で実施し、レンズカバーは8.6項に従って取り外してください。

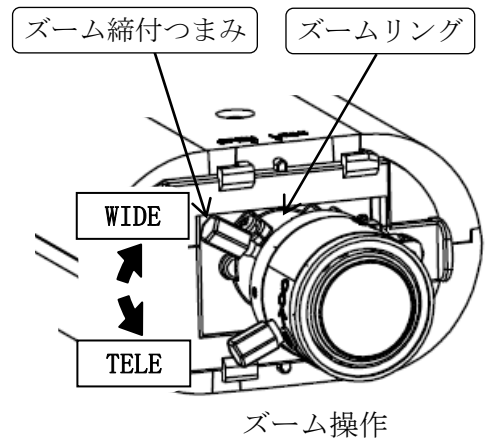
- (3) モニタ出力端子にコネクタを差し込むと設置確認用モニタにカラー映像が出力されます。同時にネットワーク出力は最大 5fps になります。

8.7.2 画角調整（ズーム操作）

- (1) ズーム締付つまみを緩めます。
- (2) ズームリングを回して適当な画角を選択します。
リングを「WIDE」側に回すと広角、「TELE」側に回すと望遠になります。
- (3) 「ピント調整」の項目を参考にして、ピントを合わせます。
- (4) ズーム締付つまみをしっかりと締付けます。

—注—

- (1) ズーム締付つまみを緩める場合
ズームリングが回せる状態まで、1回転程度を目安に指先で緩めてください。つまみを緩めすぎると部品脱落の原因となりますのでご注意ください。
- (2) ズーム締付つまみを締付ける場合
ズームリングが固定されるまで、指先でしっかりと締付けてください。
工具等で過度に締め付けるとレンズを破損する場合がありますのでご注意ください。
- (3) ズーム締付つまみゴムキャップ
静電気による誤動作防止の為、ズーム締付つまみにゴムキャップが付いております。
取り外さないでください。

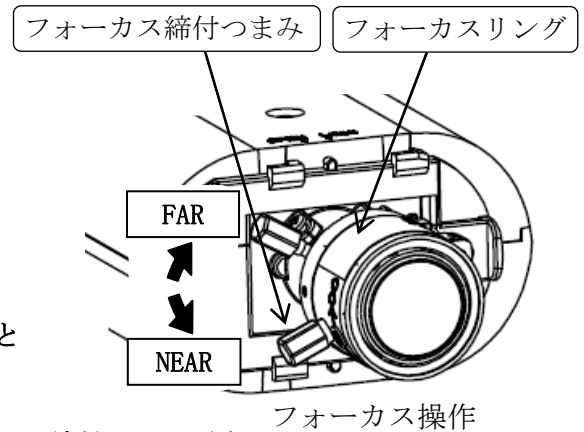


8.7.3 ピント調整（フォーカス操作）

- (1) フォーカス締付つまみを緩めます。
- (2) フォーカスリングを回してピントを合わせます。
リングを「FAR」側に回すと無限遠側、「NEAR」側に回すと至近側にピントが合います。
- (3) フォーカス締付つまみをしっかりと締付けます。

—注—

- (1) フォーカス締付つまみを緩める場合
フォーカスリングが回せる状態まで、1回転程度を目安に指先で緩めてください。つまみを緩めすぎると部品脱落の原因となりますのでご注意ください。
- (2) フォーカス締付つまみを締付ける場合
フォーカスリングが固定されるまで、指先でしっかりと締付けてください。
工具等で過度に締め付けるとレンズを破損する場合がありますのでご注意ください。
- (3) フォーカス締付つまみゴムキャップ
静電気による誤動作防止の為、フォーカス締付つまみにゴムキャップが付いております。
取り外さないでください。



注意

フォーカスリング、ズームリングを過度な力で回転させない

回転が止まる位置から更に過度な力で回転させた場合レンズが破損し正常動作しません。

ピント調整時はND 4またはND 8の減光フィルタをレンズにかざして行ってください

減光フィルタを装着せずにピント調整を行うと、撮影環境変化時にピントが甘くなる可能性があります。（減光フィルタ：別売）

ピント調整後は電子ズームで拡大表示し被写体にピントが合っていることを確認ください

ピントが確実に合っている状態に調整しないと、撮影環境変化時にピントが甘くなる可能性があります。

9 各設定方法について

MELOOK 3レコーダーから、「カメラ設定」、「カメラ詳細設定」として、カメラに対して各設定を行うことができます。各設定項目の内容と設定方法について説明します。

図 9-1 に設定項目のメニューを示します。

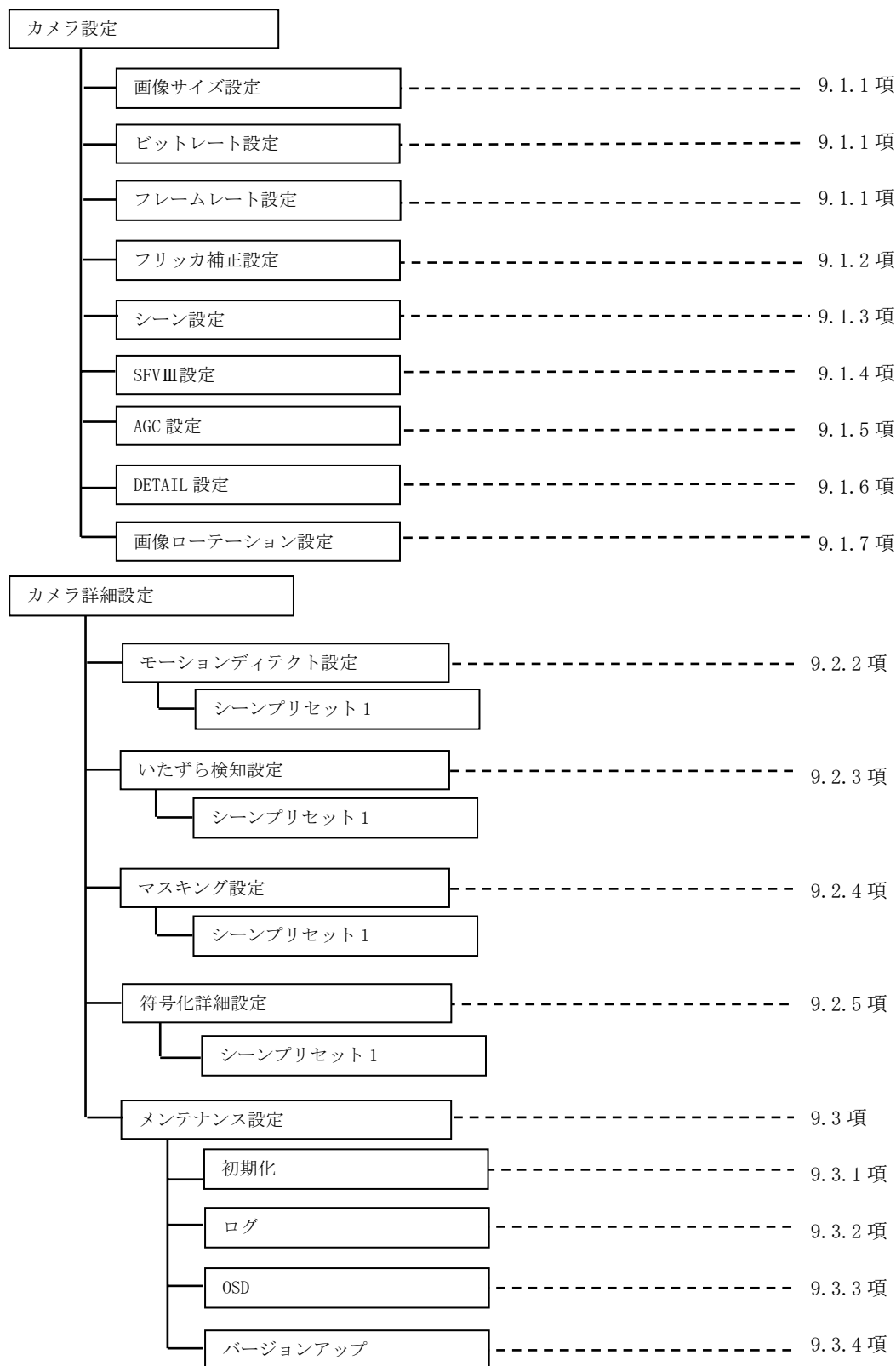


図 9-1 設定項目ツリー

9.1 カメラ設定

カメラ設定は、レコーダーへ接続して行います。

カメラ設定項目を表 9-1 に示します。

表 9-1 カメラ設定

項目	設定内容	設定値	初期値
画像サイズ	画像サイズ (記録用)	「FHD」 「HD」 「HVGAW」	NC-7020 : 「FHD」 NC-7000 : 「HD」
ビットレート	エンコード ビットレート	「6Mbps」 「5Mbps」 「3Mbps」 「2Mbps」 「1.5Mbps」 「1Mbps」 「768Kbps」 「512Kbps」 「384Kbps」 「256Kbps」 「128Kbps」	カメラによって変 化します。
フレームレート	フレームレート (記録のフレーム レート)	「30fps」 「15fps」 「10fps」 「5fps」 「3fps」 「2fps」 「1fps」	レコーダーのモー ドによって変化し ます。
シーン	シーン設定	「通常店内」 「逆光強い環境」 「屋外」 「暗い 屋内」 「ATM」 「駅ホーム」	「通常店内」
フリッカ	フリッカ補正	50Hz, 60Hz, OFF	「OFF」
SFV	SFV 設定	「ON」 「OFF」	「OFF」
AGC	カメラの感度 (デ ジタル増感、電子 増感) の設定	「強」 「中」 「弱」	「弱」
DETAIL	DETAIL レベル	「-30」 ~ 「30」	「-10」
画像ローテーション	画像のローテーシ ョン (反転) 設定	「ON」 「OFF」	「OFF」

9.1.1 画像サイズ、ビットレート、フレームレート設定

- (1) 配信する映像の画像サイズは、フル HD (1920×1080)、HD (1280×720)、HVGAW (640×360) から選択可能です。
- (2) 映像ビットレートは、8 段階 (フル HD 設定時 : 512kbps、768kbps、1Mbps、1.5Mbps、2Mbps、3Mbps、5Mbps、6Mbps)、7 段階 (HD 設定時 : 256kbps、512kbps、768kbps、1Mbps、1.5Mbps、2Mbps、3Mbps)、9 段階 (HVGAW 設定時 : 128kbps、256kbps、384kbps、512kbps、768kbps、1Mbps、1.5Mbps、2Mbps、3Mbps) から選択することができます。
- (3) フレームレートは、7 段階から選択することができます。

—注—

- ※1 細かい絵柄や動きにより被写体の変化が大きい場合は、一時的にブロックノイズ等の映像に乱れが生じる場合があります。
- ※2 出力される H.264 ストリームのビットレートは、映像の変化、動き、絵柄に応じ、一時的に設定値を超えることがあります。
- ※3 フレームレートが大きいほど動き重視、フレームレートが小さいほど画質重視で、動きと画質はトレードオフの関係にあります。

9.1.2 フリッカ補正設定

本機では、フリッカ補正設定が可能です。

表 9-2 フリッカ補正設定

項目	機能と設定値	設定	参照 項番
フリッカ補正 ON/ OFF 設定	フリッカ補正の設定を行います。 50Hz 設定: 電源周波数帯 50Hz の地域で フリッカを抑制します。 60Hz 設定: 電源周波数帯 60Hz の地域で フリッカを抑制します。	「50Hz」 「60Hz」 「OFF」	10.1項

9.1.3 シーン設定

本機ではイーजीシーンフィッティング機能として各シーンに最適化された設定がプリセットされています。撮影場所に対応したシーンを選択することで簡単に設定できます。

表 9-3 各シーンの特徴

シーン	特徴
通常店内設定 (通常店内)	通常店内を想定して用意されたメニュー調整パターンです。 各メニュー調整値は工場出荷時設定値が登録されています。 ※「14. 工場出荷時設定値」(39 ページ)参照
逆光強い環境設定 (逆光強い環境)	逆光が強い環境を想定して用意されたメニュー調整パターンです。 建物の出入り口のように出入者が逆光の影響で黒つぶれを 起こしてしまうような場所に適します。
屋外設定 (屋外)	屋外を想定して用意されたメニュー調整パターンです。 駐車場のよう夜間撮影時に動きのある被写体を撮影したい場所に 適します。
暗い屋内設定 (暗い屋内)	暗い屋内を想定して用意されたメニュー調整パターンです。 廊下のように蛍光灯照明で奥行きがあり、遠くが暗くなっているような 場所に適します。
ATM 設定 (ATM)	ATM を想定して用意されたメニュー調整パターンです。 ATM のように逆光で顔が暗くなってしまうような場所に適します。
駅ホーム設定 (駅ホーム)	駅ホームを想定して用意されたメニュー調整パターンです。 駅のホームのように明暗がはっきり分かれているような場所に適します。

9.1.4 SFVⅢ（スーパーファインビューⅢ）設定

スーパーファインビューⅢ機能を有効にします。

表 9-4 SFV 設定

項目	機能と設定値	設定	参照 項番
SFVⅢ (スーパーファイン ビューⅢ)	スーパーファインビューⅢ機能を有効にします。 スーパーファインビューⅢの詳細については「10.2 SFV Ⅲ機能について」をご参照ください。	「ON」、「OFF」	10.2項

9.1.5 AGC 設定

デジタル増感と電子増感の設定組合せを変更できます。

表 9-5 GAIN 設定

項目	機能と設定値	設定	参照 項番
オートゲイン設定 (AGC)	デジタル増感と電子増感の設定を変更できます。 映像の明るさに応じてゲインの値を自動調整し、 見やすい映像とします。 「強」：一番高感度の設定です。設置環境が暗い場 合に設定します。ただし、動きのある被写体の場 合、ぶれが発生する場合があります。 「中」：通常時の設定です。感度と動きのバランス 型です。 「弱」：設置環境がそれほど暗くなく、動きの被写 体でブレを抑えたい場合に設定します。	「強」「中」「弱」	10.3項

■それぞれの設定組合せについて

AGC「強」、「中」、「弱」の各設定の組合せを表 9-6 に示します。

表 9-6 GAIN 設定組合せ

設定 項目	「弱」 (動き重視)	「中」 (バランス) ※	「強」 (感度重視) ※
デジタル増感倍率	×1	×4	×16
最大ゲインレベル (MAX AGC)	-12	0	+12

※ノイズが増え、映像が安定しない場合があります。

9.1.6 DETAIL 設定

ディテイル補正設定が可能です。

表 9-7 DETAIL 設定

項目	機能と設定値	詳細設定	参照 項番
輪郭補正強度 (DETAIL レベル)	設定値を大きくすると、画質がシャープになり、設定 値を小さくすると画質がソフトになります。 設定値: -30 ~ 30 (初期値: -10)	—	—

9.1.7 画像ローテーション設定

画像の上下反転が可能です。

表 9-8 画像ローテーション設定

項目	機能と設定値	詳細設定	参照 項番
画像ローテーション	「ON」 : カメラ映像は上下反転します。 「OFF」 : カメラ映像は上下反転しません。 設置環境に応じて設定します。	「ON」 、 「OFF」	—

9.2 カメラ詳細設定

カメラ設定以外の設定であるモーションディテクト設定、いたずら検地設定、マスクング設定、符号化
詳細設定、メンテナンス設定を MELOOK 3 レコーダーから実施できます。

9.2.1 シーンプリセットについて

シーンプリセットに以下の設定を登録できます。

- ① モーションディテクト設定 (9.2.2 項参照)
- ② いたずら検知設定 (9.2.3 項参照)
- ③ マスクング設定 (9.2.4 項参照)
- ④ 符号化詳細設定 (9.2.5 項参照)

9.2.2 モーションディテクト設定

モーションディテクトの設定ができます。本機能をご使用になる前に10.5 項「モーションディテクト機能について」を必ずご参照ください。

レコーダーの設定画面例を示します。

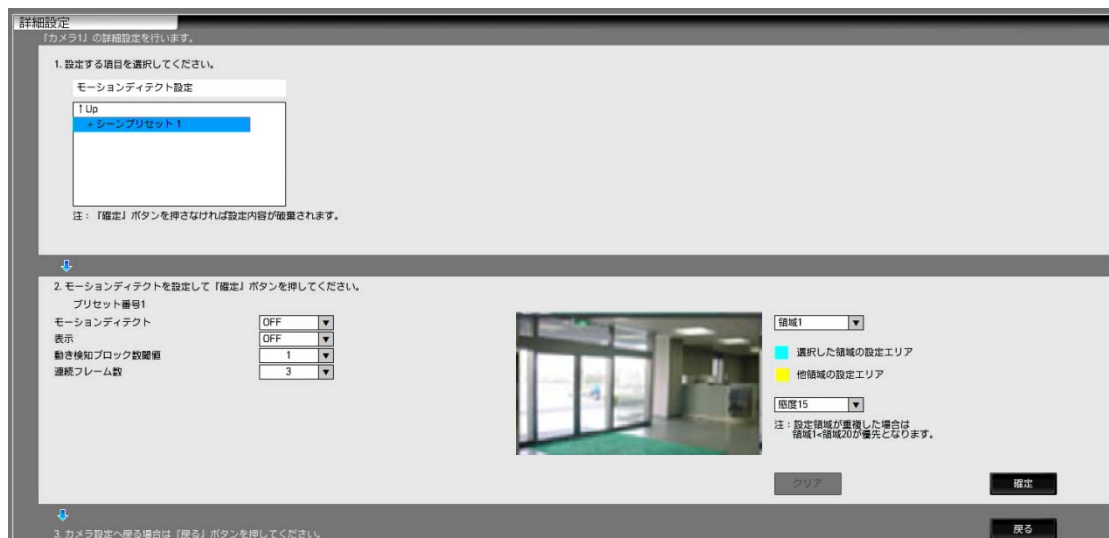


表 9-9 モーションディテクト設定

項目	内容	設定値	初期値
シーンプリセット選択	シーンプリセットを選択します。	「1」	「1」
領域選択	動き検知の領域を選択します。 検知領域以外では、動き検知を行いません。	「領域 1」～「領域 20」「全領域」	領域設定なし
感度	領域毎に「感度 0」～「感度 15」から選択します。設定値が小さいほど検出しやすくなります。「感度 15」は検知なしとなります。	「感度 0」～「感度 15」	「感度 4」
モーションディテクト	「ON」：モーションディテクトを有効にします。 「OFF」：モーションディテクトを無効にします。	「ON」、「OFF」	「OFF」
画像表示 ON/OFF	ブロック及び検知結果をに対して 「ON」：画面上に動き検知ブロックを示す グレーの点を表示します。 「OFF」：画面上に動き検知ブロックを示す グレーの点を表示しません。	「ON」、「OFF」	「OFF」
動き検知ブロック数閾値 (注 1)	検知ブロック数の発報告条件を設定します。本設定値以上の数のブロックで検知された場合に発報します。設定できる範囲は、画像サイズによって変わります(次頁参照)。 領域 1～20 に共通の設定です。	「1」～「100」	「1」
連続フレーム数 (注 2)	発報するための連続フレーム数を設定します。通常は「3」の設定を推奨します。 領域 1～20 に共通の設定です。	「1」～「24」	「3」

—注 1—

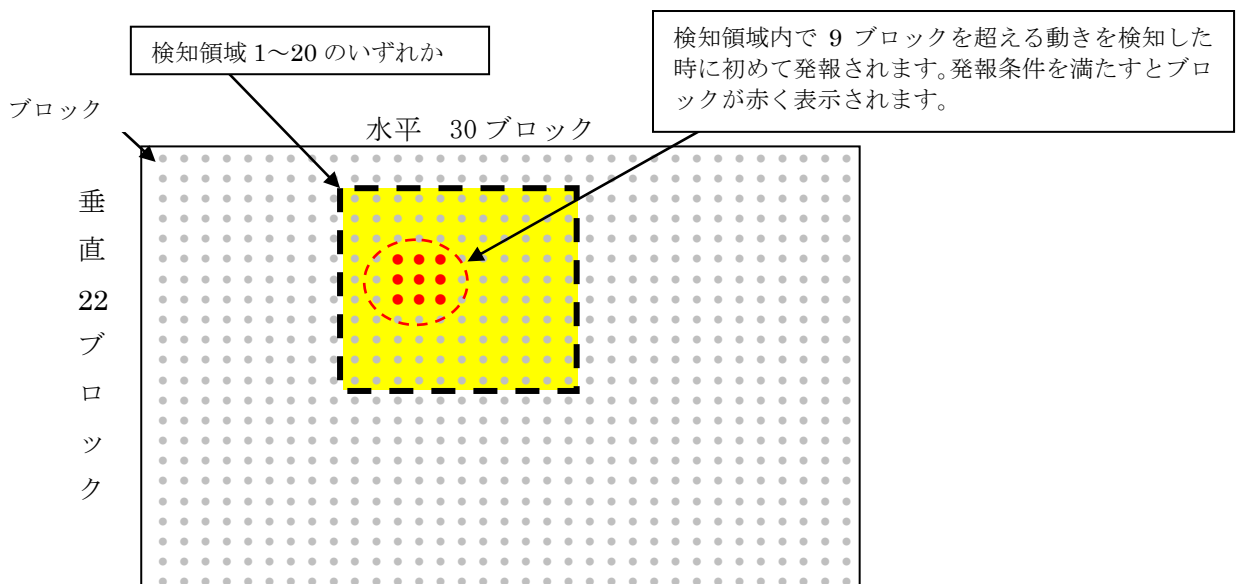
＜動き検知ブロック数閾値について＞

- (1) 面積が大きい対象物のみ検知したい場合は、「動き検知ブロック数閾値」の値を大きく（例：「5」，「10」）設定してください。
- (2) 動き検知ブロックの数は、設定された画像サイズによって変わります。動き検知ブロック数閾値を変更する場合は、画像サイズに合わせて検知ブロックを設定してください。画像サイズと検知ブロック数を以下に示します。
- (3) 映像の解像度を HVGAW（640x360）の場合は、70 以上に設定すると発報しなくなります。

表 9-10 画像サイズと動き検知ブロック数

画像サイズ	検知ブロック数	動き検知ブロック数閾値の設定可能範囲
FHD（1920×1080）	30（水平）×22（垂直）	「1」～「100」
HD（1280×720）	20（水平）×15（垂直）	「1」～「100」
HVGAW（640×360）	10（水平）×7（垂直）	「1」～「70」 ※「70」以上に設定すると発報しません。

＜FHD（1920×1080）の例（動き検知ブロック数閾値が9の場合）＞



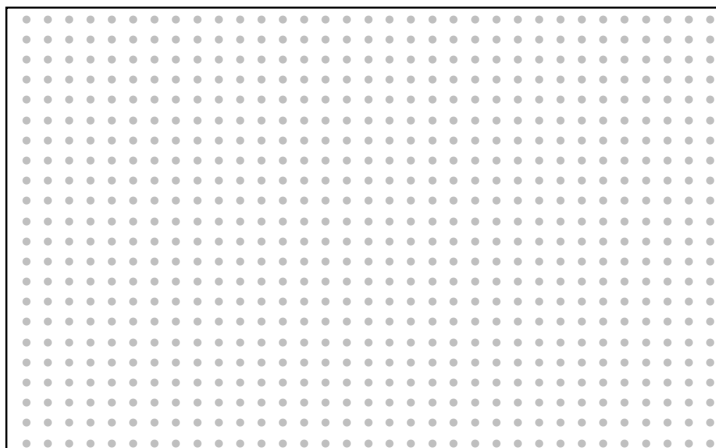
—注 2—

＜連続フレーム数設定の注意点＞

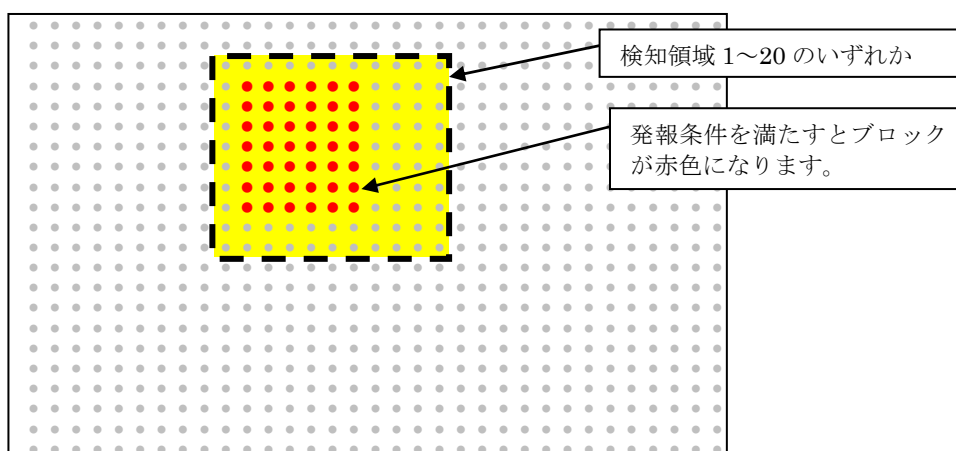
- (1) フレーム数を大きく設定した場合（例：「5」）は、誤検知が減りますが、検知に要する時間が長くなり、短い期間での動きに対して、検知漏れが多く発生する場合があります。また、検知フレーム数を少なく設定した場合（例：「1」）は、誤検知が多く発生する場合があります。
- (2) 標準の設定の「3」を基準として、設置環境下で誤検知が多い場合は「3」より大きな数値（例：「4」，「5」）に、短い期間での動きを検知したいは「3」より小さな数値（例：「2」，「1」）に設定してください。

設定の流れを以下に示します。

- ① シーンプリセット番号を選択します。
- ② モーションディテクトを ON にします。
- ③ 画像表示 ON/OFF 設定を ON にします。
(画面上に動き検知ブロックがグレーの点で表示されます。)



- ④ 領域「1」～「20」を選択します。(レコーダー使用の場合、マウスを用いて領域を設定できます。)
- ⑤ 選択、設定した領域の中で、発報条件を満たすと検知したブロックが赤色に変わります。



- ⑥ 検知したいものを実際に動かしてみて、感度を調整します。
初期値の「4」を中心として、少しずつ調整してください。
- ⑦ ⑥を実施後も検知漏れ、誤検知等ある場合は、さらに以下を調整します。調整の考え方は、前頁の注1、注2をご参照ください。
 - 1) 動き検知ブロック数閾値
 - 2) 連続フレーム数

—注3—

- (1) モーションディテクトは、記録映像に対して行います。低フレームレート記録の場合(5fps、3fps、2fps、1fps等)は、検出性能が落ちたり、誤動作する場合があります。
- (2) 記録レートを変更した場合は、モーションディテクトの検知状態の確認を必ず行ってください。

9.2.3 いたずら検知設定

いたずら検知の設定ができます。いたずら検知には、「向き変更検知」と「輝度変化検知」の2種類があり、「向き変更検知」は、カメラの向きを急激に変化させた場合、「輝度変化検知」は、カメラのレンズ部を突然、帽子のようなもので覆うなど、急激な輝度変化を検知します。

本機能をご使用になる前に、必ず10.6項「いたずら検知について」をご参照ください。

レコーダーの設定画面例を示します。

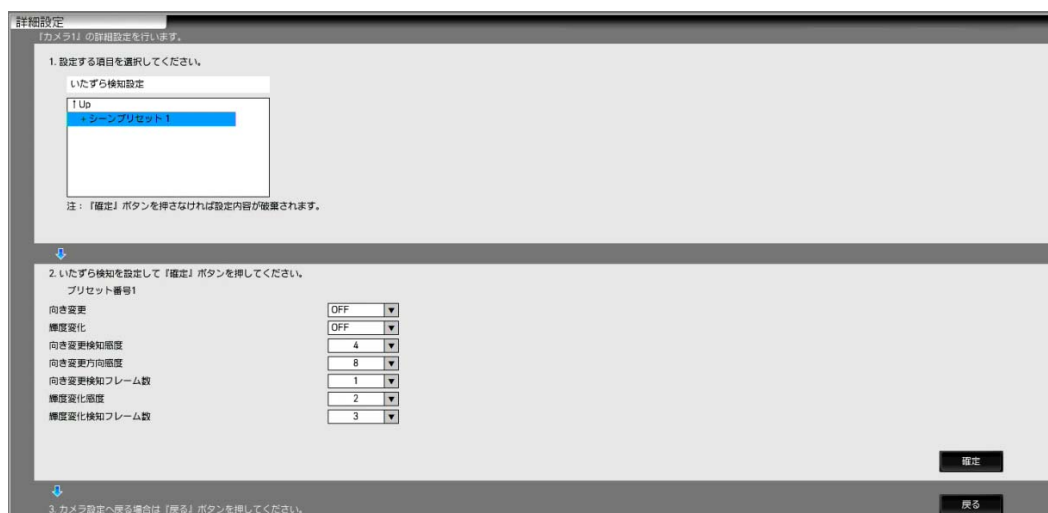


表 9-11 いたずら検知設定（共通項目）

項目	内容	設定値	初期値
シーンプリセット選択	シーンプリセットを選択します。	「1」	「1」

表 9-12 いたずら検知設定（向き変更検知）

項目	内容	設定値	初期値
向き変更	カメラの向き変化の検出を有効にします。	「ON」、「OFF」	「OFF」
向き変更検知感度	向き検知の感度を設定します。「1」～「8」から選択します。値を小さくするほど多少のバラつきがあっても検知します。但し、誤検知する可能性も上がります。通常は「4」で使用してください。	「1」～「8」	「4」
向き変更方向感度	向き方向の感度を設定します。「1」～「8」から選択します。値を小さくするほど、より小さな動きの変化があっても検知します。但し、誤検知する可能性も上がります。「5」を中心にして調整してください。	「1」～「8」	「5」
向き変更検知フレーム数 (注)	何フレーム連続で動いたら検知するか設定します。「1」～「5」から選択します。通常は「1」で使用してください。	「1」～「5」	「1」

—注—

＜向き変更検知フレーム数設定の注意点＞

- (1) フレーム数が多い場合は（例：「5」）誤検知が減りますが、検知に要する時間が長くなり、短い期間での動きに対しては検知漏れが多く発生する可能性があります。
- (2) 標準の設定の「1」を基準として、誤検知が多い場合は、「1」より大きな数値（例：「3」）に設定してください。

表 9-13 いたずら検知設定（輝度検知）

項目	内容	設定値	初期値
輝度変化	カメラの輝度変化の検出を設定します。	「ON」、「OFF」	「OFF」
輝度変化感度	輝度（明るさ）の変化の大きさに対する感度を設定します。「1」～「8」から選択します。感度を小さくすると、より少ない明るさの変化でも検知します。但し誤検知する可能性も上がります。「2」を中心にして調整してください。	「1」～「8」	「2」
輝度変化検知フレーム数 （注）	何フレーム連続で明るさの変化があったら検知するか設定します。「1」～「5」から選択します。通常は「3」で使用してください。	「1」～「5」	「3」

—注—

＜輝度検知フレーム数設定の注意点＞

- (1) フレーム数が多い場合は（例：「5」）と誤検知が減りますが、検知に要する時間が長くなり、短い期間での変化に対しては検知漏れが多く発生する可能性があります。また、検知フレーム数が少ない場合（例：「1」）は、誤検知が多く発生する場合があります。
- (2) 標準の設定の「3」を基準として、誤検知が多い場合は、「3」より大きな数値（例：「4」、「5」）に、短い期間での変化を検知したい場合は「3」より小さく（例：「2」、「1」）設定してください。

9.2.4 マスキング設定

プライバシー保護のため、画面上に画像を表示しない領域（マスキングエリア）を設定できます。最大 20 箇所の領域が設定可能です。

表 9-14 マスキング（プライバシーゾーン）設定

項目	内容	設定値	初期値
シーンプリセット選択	シーンプリセットを選択します。	「1」	「1」
マスキングエリア（プライバシーゾーン）設定 20 領域	マスキングしたいエリアを 20 領域まで設定します。	「1」～「20」	オールマスク OFF

レコーダーの設定画面例を示します。



9.2.5 符号化詳細設定

映像上で指定した領域の画質を重視することができます。領域は画面上で最大2箇所まで指定できます。本機能が有効になるのは記録画像のみです。画像全体では、指定したビットレートを可能な限り超えないような制御となりますので、指定したエリア以外の画質は、劣化する場合があります。

レコーダーの設定画面例を示します。



表 9-15 符号化詳細設定

項目	内容	設定値	初期値
シーンプリセット選択	シーンプリセットを選択します。	「1」	「1」
領域選択	領域を設定します。	「領域 1」～「領域 2」	領域指定なし

9.3 メンテナンス設定

9.3.1 初期化

カメラ設定の初期化が可能です。

表 9-16 初期化

項目	内容	備考
初期化	カメラ設定を初期化します。初期化後は自動的に再起動します。	但し、Flash メモリには書き込まれない。
再起動	カメラの再起動を行う。	『初期化』ボタンを押して初期化設定確定後に『再起動』ボタンを押す。

9.3.2 ログ

カメラ内のログの取得が可能です。

表 9-17 ログ取得

項目	内容	備考
IP 部	IP 部のログを取得する。	初期値は、 IP 部：チェックあり カメラ部：チェックなし
カメラ部	カメラ部のログを取得する。	

9.3.3 OSD

カメラの OSD（カメラ映像の画面上に表示される文字表示）の設定が可能です。この項目で ON にすると記録映像にカメラ名称、時刻が表示されます。また、表示の文字色を選択することができます。

表 9-18 OSD 表示設定

項目	内容	設定値	初期値
カメラ名称	画面上にカメラ名称を表示するかを設定します。	「ON」、「OFF」	「OFF」
時刻選択	画面上に時刻を表示するかを設定します。	「ON」、「OFF」	「OFF」
文字表示色	画面上に表示する文字色を設定します。	「黒」、「白」、 「赤」、「青」	「白」

9.3.4 バージョンアップ

カメラのファームウェアのバージョンアップを MELOOK 3 レコーダーから実施可能です。レコーダーの管理設定メニューから実施します。

表 9-19 プログラムダウンロード

項目	内容	備考
プログラムダウンロード	MELOOK 3 レコーダーから本機のファームウェアのダウンロードを行う。	—

10 機能説明と調整方法

本製品の主な機能と、ご使用いただく際に気をつけていただきたい事項について説明します。

10.1 フリッカについて

フリッカ（横じま）は蛍光灯のような放電灯照明下で発生します。自然光下では発生しません。フリッカ現象が気になる場合は、フリッカ補正機能をご利用の電源周波数帯に合わせてご設定ください。フリッカの症状が軽減します。

フリッカの現象は電源周波数とシャッタ速度により下記のように異なります。

(1) 60Hz 電源地区での場合

① 1/30 秒および 1/60 秒シャッタ

電源周波数と CMOS センサの電荷蓄積時間がほぼ一致しており、フリッカは抑圧できます。

② 上記以外の場合

シャッタ速度が速くなるほどフリッカが現れます。高速シャッタが必要な場合には自然光下でご使用ください。

(2) 50Hz 電源地区での場合

① 1/50 秒および 1/100 秒シャッタ

電源周波数と CMOS センサの電荷蓄積時間がほぼ一致しており、フリッカは抑圧できます。

② 上記以外の場合

フリッカが発生する場合があります。高速シャッタが必要な場合には自然光下でご使用ください。

なお、LED 照明においては、商用電源周波数と異なる周波数で点灯する場合があります、

(1) (2) の手順に従って商用電源周波数に基づく設定をした場合、フリッカが発生することがあります。この場合は点灯周波数に基づいてフリッカ補正設定を行うことにより、軽減することができます。

LED 照明の点灯周波数については、使用されている照明器具の説明書をご確認ください。

(3) LED 点灯周波数が直流の場合

ご利用の電源周波数帯に合わせ、フリッカ補正機能を設定します。

(4) LED 点灯周波数が直流でない場合

LED 点灯周波数を割り切ることのできる周波数設定で、フリッカ補正設定を行います。

例) 点灯周波数が 1000Hz の場合、50 で割り切ることができますので、フリッカ補正は 50Hz 設定とします。

※1 SFVⅢ時はカメラはフリッカを自動検出するため、フリッカを検出するまでの間、フリッカが見えることがあります。

※2 フリッカ補正により、画面が明るくなることがあります。

10.2 SFVⅢ機能について

SFVⅢ（スーパーファインビューⅢ）機能を適用することで、黒つぶれ及び白とびが発生するようなコントラストが非常に高い映像に対し、黒つぶれ及び白とびを抑制することができます。感度の高い低速シャッタで得られた映像から暗い映像を抽出し、感度の低い高速シャッタで得られた映像から明るい映像を抽出して画面合成を行います。

SFVⅢ動作時は下記の注意が必要です。

(1) SFVⅢは暗いところでは、映像にずれが見える場合があります。

(2) SFVⅢは画面合成を行っているため、合成境界部にノイズが発生することがあります。

(3) 蛍光灯のような放電灯照明下での撮影ではフリッカ(10.1項参照)の症状が発生する恐れがありますので、ご注意ください。

※ 上記(1)～(3)症状は設定で回避できる場合があります。詳しくはお求めの販売店にお問い合わせください。

10.3 GAIN 設定について

10.3.1 電子増感機能について

電子増感機能とは、マイコンによる 1/30 秒以上の低速シャッタ制御を行うことで感度アップを行う機能です。

本機では、標準時(シャッタスピード 1/30 秒)に対して×1 倍 (1/30) から×16 倍まで自動で感度アップされます。

電子増感動作時は下記の注意が必要です。

- (1) 太陽の光は撮像しないでください。CMOS センサが焼きつくことがあります。
- (2) 動きのある被写体は、感度がアップするほどぶれを生じます。
- (3) 電子増感動作時、レンズ絞りアイリスは開放に固定されるので、アイリス調整はできません。
- (4) 電子増感倍率が高いときにはノイズが目立つ場合があります。また、周囲温度が高いときには CMOS センサの固定パターンノイズ (画面の一定位置に点として見えるノイズ) が目立つ場合があります。
- (5) 暗い場所を撮影して電子増感倍率が高くなっている状態から急に明るい場所を撮影すると、しばらくの間映像が真っ白になる場合があります。
- (6) カメラ電源立ち上げ後、自動電子増感倍率は増感倍率×1 からスタートします。

10.3.2 デジタル増感について

デジタル増感機能とは、低照度時に動きのある被写体を撮影するのに最適な感度アップ機能です。

画質の劣化を抑えたデジタル信号の増幅により、電子増感機能で発生する残像やブレを抑制した感度アップが可能です。本機では、2 倍 (+6dB) から 16 倍 (+24dB) まで自動で感度アップされます。デジタル増感動作時は下記の注意が必要です。

- (1) デジタル処理を行うにあたり、解像度の低下が発生します。

10.4 デジタルノイズリダクションについて

カメラ映像ノイズには固定パターンノイズとランダムノイズがあります。デジタルノイズリダクション (以下 DNR) はゲインアップを行った際に生じるランダムノイズの低減を行います。

10.5 モーションディテクト機能について

本機ではプリセット番号毎にモーションディテクト（動き検知）の設定をすることで検出単位（検出単位は、64画素×48画素を1ブロックとし、画像サイズがフルHD（1920×1080）の場合は、全660ブロック）ごとに画面の動き（輝度変化）を検知し、MELOOK3レコーダーへアラームパケットを通知することが可能です。また、検出領域を最大20箇所まで設定することができます。

本機能は、盗難や火災等を防止するための専用機能ではありません。万一発生した事故や損害に対する責任は負いかねます。設置環境により各設定を調整して使用ください。また、被写体条件が時間的に大きく変動する場所や屋外での使用は、推奨いたしません。

(1) 検出条件

- 被写体の大きさ : 1検出単位以上
- 被写体の輝度差 : 感度設定可能
- 被写体の移動速度 : 連続フレーム数で設定可能

(2) 以下の条件では、目的の被写体の検出が出来なかつたり、誤動作する場合があります。

- ① 蛍光灯のフリッカのある被写体
- ② 照明 ON/OFF など急激な輝度変化がある場合
- ③ 風に揺れる木の葉やカーテンなど
- ④ 低輝度時のノイズ成分が多い状態
- ⑤ 車のヘッドライトやスポット的な照明

(3) 電子増感時（2～16倍）においても動作可能です。

但し、電子増感倍率が上がると検出性能が落ちる場合があります。

(4) 電子ズームにて、ライブ映像をズームした場合でも、モーションディテクトは、拡大されていない最大画角の映像に対して行われます。

(5) モーションディテクトは、記録映像に対して行います。低フレームレート記録の場合（5fps、3fps、2fps、1fps等）は、検出性能が落ちたり、誤動作する場合があります。

(6) OSDをONにした状態においては、OSD表示部はモーションディテクト検出領域として選択されていても、強制的に除外されます。

10.6 いたずら検知について

本機ではプリセット番号毎にいたずら検知の設定をすることが可能です。いたずら検知は、「向き変更」と「輝度変化」の2種類があり、MELOOK3レコーダーへアラームパケットを通知することが可能です。本機能は、盗難や火災等を防止するための専用機能ではありません。万一発生した事故や損害に対する責任は負いかねます。設置環境により各設定を調整して使用ください。

(1) 向き変更検知：カメラの向きが急激に変更された場合に検知します。

(2) 輝度変化検知：カメラを帽子や、布などで急激に覆うなどされた場合に検知します。

(3) 以下の条件では、検知できない場合があります。

- ① 向き変更、輝度変化の速度が極端にゆっくり、もしくは極端に急激な場合
- ② 暗い環境下において向き変更、輝度変化があった場合
- ③ カメラを覆う面積が、映像の一部など少ない場合
- ④ 覆う帽子や布等が、不透明や半透明で光が漏れこんでいる場合
- ⑤ 照明の変化等による輝度変化があった場合

(4) いたずら検知は、記録映像に対して行います。低フレームレート記録の場合（5fps、3fps、2fps、1fps等）は、検出性能が落ちる場合があります。

10.7 プライバシーゾーン（マスキング）機能について

画面上で表示を隠したいエリアをグレー表示にすることができます。

本機能を使って画面をマスキングすることでプライバシーや機密を守ることができます。

(1) 任意の矩形領域について最大20箇所のエリアを設定することができます。

(2) 一度マスキングして配信された映像は、機密保持のためマスキングを解除することはできません。

- (3) マスキングしている部分ではモーションディテクト機能は動作しません。
- (4) プリセット 2~16 の登録も可能となっておりますが、シーンプリセット 1 に対してプライバシーゾーン（マスキング）の設定を行ってください。

10.8 電子シャッター機能について

電子シャッター機能とはシャッタースピード制御により、最適な明るさの表示画像にする機能です。本機では、シャッタースピードは自動で制御されます。蛍光灯のような放電灯照明下では電源周波数とシャッター速度によりフリッカが発生します。フリッカが発生した場合は 10.1 項をご参照ください。

10.9 ホワイトバランス機能について

ホワイトバランス（色調節）は自動で動作します。

- (1) 本機では自然光のように照明条件が時間的に変化するような時に、自動的にホワイトバランスを追従調節します。自然光でなくとも通常の設定条件の場合は自動的にホワイトバランスが得られますので、特に色調節を必要としません。
- (2) 本機では被写体の色成分の平均値を常に監視し、平均値が白になるよう自動制御を行っています。従って単一色の被写体を画面一杯に映した場合、色が退色する（薄くなる）場合があります。
- (3) 特殊な光源（水銀灯など）の場合は色再現性が悪くなる場合があります。
- (4) 低色温度照明（ナトリウム灯や低電圧時の白熱灯）では、画面全体が赤っぽくなる場合があります。

10.10 電子ズーム機能について

電子ズームは、ズーム操作によって電子的に×1 倍から×16 倍の間でズームすることができます。電子ズーム拡大時でも、画質を補正する超解像処理により、きめ細やかな補正で高画質化を実現しています。

10.11 映像配信機能について

- (1) 配信する映像の画像サイズは、フル HD(1920×1080)、HD(1280×720)、HVGAW(640×360)から選択可能です。
- (2) 映像ビットレートは、8 段階(フル HD 設定時)、7 段階(HD 設定時)、9 段階(HVGAW 設定時)から選択することができます。

—注—

- ※1 細かい絵柄や動きにより被写体の変化が大きい場合は、一時的にブロックノイズ等の映像に乱れが生じる場合があります。
- ※2 出力される H.264 ストリームのビットレートは、映像の変化、動き、絵柄に応じ、一時的に設定値を超えることがあります。
- ※3 フレームレートが大きいほど動き重視、フレームレートが小さいほど画質重視で、動きと画質はトレードオフの関係にあります。

10.12 音声配信機能について

本機は内蔵マイクにより集音した音声を配信することができます。内蔵マイクユニットの指向性は全指向性、集音性能は-44dB±3dB(0dB=1V/Pa at 1kHz)です。

音声配信時は以下の注意が必要です。

- (1) スピーカーとの距離が近い場合は、ハウリングを起こすことがあります。
- (2) 周囲の環境条件によっては、目的の音声（話し声）が聞き取りにくい場合があります。

10.13 電源について

- (1) 本機は PoE (Power Over Ethernet ; LAN ケーブルに電源を重畳する方式) にて電源が供給されます。
- (2) PoE にて電源供給を行う場合は、MEL00K 3 レコーダーから LAN ケーブル (UTP Cat5e 以上) 1 本で映像データ、制御データのやり取り、および電源供給が可能です。ただし、汎用ネットワークには対応しておりません。またケーブル長は 100m 以内でご利用ください。100m を超える場合には、正常に動作しなくなる場合があります。別売の延長アダプター (P-3100A) をご利用ください。詳しくはお求めの販売店にお問い合わせください。

10.14 起動について

- (1) 電源投入直後の映像は、黒色の単一色映像が表示されます。(約 60 秒間)
- (2) 黒色の単一色からカメラ映像に切り換わると、映像設定等の制御が行えるようになります。(約 60 秒後)

10.15 CMOS センサの傷について

- (1) CMOS センサは宇宙線の影響により、まれに白傷が発生することが報告されています。定量的データはまだありませんが、高度の高い地点での設置、航空機による CMOS センサ (セットを含む) 輸送により発生頻度が高くなることが確認されておりますので極力航空機による製品輸送は避けてください。
- (2) 現時点でこれを防ぐ有効な手段はありません。白傷により運用上の弊害が発生した場合は、CMOS センサ基板の交換を推奨いたします。(有償)

11 オプション

本製品には、次のオプション品（別売）があります。詳しくは販売店にお問い合わせください。

11.1 取付足

本製品は、次の取付足が使用できます。設置方法については、取付足の取扱説明書をご覧ください。

取付金具タイプ	天井	壁面	棚などに据置
短尺タイプ（長さ 130mm）：WH-31（トキナー製）推奨	対応可	対応可	対応可
中尺タイプ（長さ 305～465mm）：WH-11（トキナー製）推奨	対応可	対応可	対応可
長尺タイプ（長さ 617～1004mm）：WH-LS1（トキナー製）推奨	対応可	対応不可	対応不可

※長尺タイプの取り付け足に設置の際は、カメラ本体が横揺れしないようワイヤーなどで取付足を固定してください。

11.2 カメラケース

本製品は、次のカメラケースが使用できます。設置方法については、カメラケースの取扱説明書をご覧ください。

また、カメラケース及びデフロスタ、ヒータ等オプション品の組み合わせにつきましては、販売店にお問い合わせください。

機種名	型名
屋内型カメラケース	B-1100
屋外型カメラケース	B-2100、B-2120

－注－

- (1) カメラケースに取り付け、レンズを広角側で使用した時カメラケースが映像の四隅に映り込む場合があります。
- (2) カメラケース内に LAN ケーブルを引き込む時、ケーブル引き込み後ケーブルを LAN コネクタに接続する作業が必要になります。

12 お手入れのしかた

- (1) カメラから LAN ケーブルを抜き、電源を切った状態でお手入れをしてください。
- (2) 汚れがひどいときは、水で十分薄めた中性洗剤に浸した布をかたく絞って拭き取り、乾いた布で仕上げてください。（故障の原因になりますので、内部に水が入らないようご注意ください。）
- (3) レンズの清掃はクリーニングペーパー（メガネやカメラの清掃に使うもの）で行ってください。
- (4) レンズカバーは特にキズが付きやすいので、クリーニングペーパーで軽く拭いてください。
- (5) 本機に直接水をかけないでください。内部に水が入り、故障の原因になります。

13 故障かな？と思ったら

表 13-1に示す点をもう一度お確かめください。お確かめの結果、なお異常のある場合は電源を切ってからサービスマンをお申しつけください。

表 13-1 症状

症状	ここをお調べください	参照ページ
本機の電源が入らない	LAN ケーブルの接続を確認ください。	11
映像が出ない	LAN ケーブルの接続を確認ください。	11
モーションディテクトが発報されない。	モーションディテクト通知設定は ON ですか？	23
いたずら検知が発報されない。	向き変更、輝度変化設定は、ON ですか？	26

14 工場出荷初期値

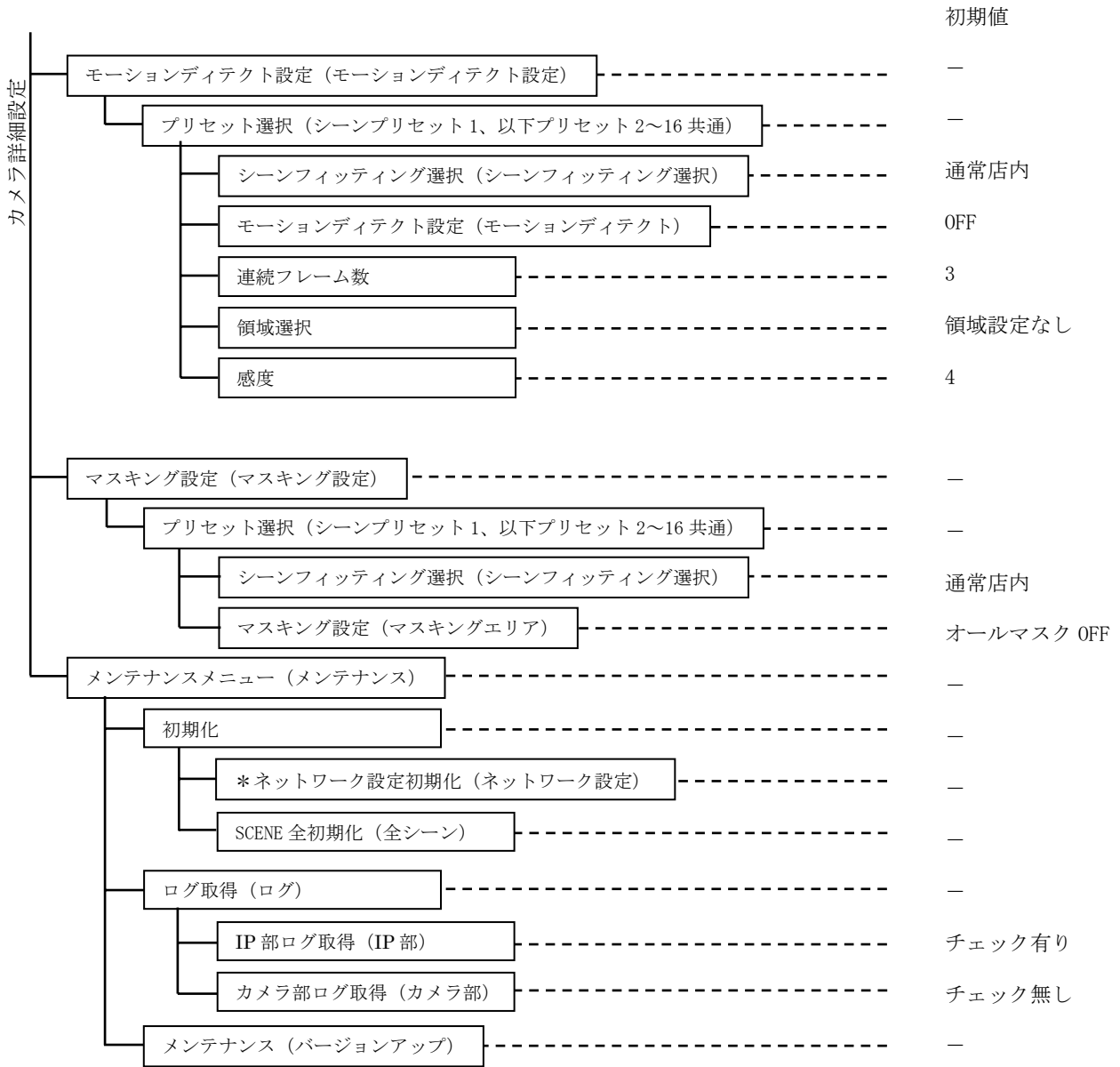
カメラ設定初期値		初期値
画像サイズ	-----	1920×1080 (NC-7020) 1280×720 (NC-7000)
ビットレート	-----	3.0Mbps
フレームレート	-----	30 フレーム/秒
フリッカ補正	-----	OFF
シーン設定	-----	通常店内
SFV 設定	-----	OFF
AGC 設定	-----	弱
DETAIL 設定	-----	-10
画像ローテーション	-----	OFF

カメラ詳細設定		
シーンプリセット	-----	通常店内
通常店内	-----	—
*IRIS 設定 (IRIS)	-----	NORMAL (SFV OFF)
ノーマル測光 (NORMAL)	-----	—
*スポット測光 (SPOT)	-----	—
*水平方向幅 (WIDTH H)	-----	160
*垂直方向幅 (WIDTH V)	-----	144
*水平方向開始位置設定 (LOCATE H)	-----	48
*垂直方向開始位置設定 (LOCATE V)	-----	112
スーパーファインビューⅢ (SFV)	-----	—
*高速シャッター設定 (SSHT SEL)	-----	AUTO
*高速シャッターレベル設定 (SSHT LEVEL)	-----	レベル0
*最大シャッター速度設定 (MAX SSHT)	-----	1/32000
*ゲイン設定 (GAIN)	-----	AGC
*マニュアルゲイン設定 (MGC)	-----	—
*電子増感倍率、シャッター速度設定 (SHUTTER)	-----	1/60
*ゲインレベル設定 (MGC LEVEL)	-----	レベル-30
*アイリスレベル設定 (IRIS LEVEL)	-----	レベル-5
*ノイズリダクション設定 (DNR)	-----	AUTO1

*印は、MELOOK3 レコーダーからは設定変更できません。
別途メンテナンスツールが必要です。

シーン設定

通常店内		初期値
GAIN 設定	*オートゲイン設定 (AGC)	—
	*電子増感倍率、シャッタ速度設定 (SHUTTER)	AUTO
	最大倍率設定 (MAX GAIN)	×16
	*シャッタ速度設定 (×1 SHUTTER)	1/60
	*電子増感切替レベル設定 (×1 SLOW)	レベル 0
	*レベル設定 (AGC LEVEL)	レベル-5
	*最大ゲインレベル設定 (MAX AGC)	レベル 12
	デジタル増感設定 (DIGITAL SENSITIZATION)	×1 (AGC 設定 : 弱)
	*ノイズリダクション設定 (DNR)	AUTO1
	*オートシャッタ設定 (AUTO SHUT)	OFF
	*画質調整 (GRADATION)	—
	*ノーマル設定 (NORMAL)	NORMAL
	*ユーザ設定 (USER)	—
	*ガンマ設定 (GAMMA)	レベル 3
	*セットアップ設定 (SET UP)	レベル 8
DETAIL	—	
DETAIL サプレス設定 (DETAIL サプレス)	レベル 2	
ホワイトバランス設定 (ホワイトバランス)	AUTO	
対応照明選択 (LIGHT 設定)	ELETRIC	
電子ズーム設定 (電子ズーム)	—	
電子ズーム ON/OFF 設定 (電子ズーム ON/OFF)	ON	
最大電子ズーム倍率設定 (電子ズーム MAX)	16	
超解像	ON	
逆光強い環境設定 (以下の設定ツリーは通常店内と共通)	20 頁参照	
屋外設定 (以下の設定ツリーは通常店内と共通)	20 頁参照	
暗い屋内設定 (以下の設定ツリーは通常店内と共通)	20 頁参照	
ATM 設定 (以下の設定ツリーは通常店内と共通)	20 頁参照	
駅ホーム設定 (以下の設定ツリーは通常店内と共通)	20 頁参照	
USER2 設定 (以下の設定ツリーは通常店内と共通)	通常店内と同様	
USER3 設定 (以下の設定ツリーは通常店内と共通)	通常店内と同様	



15 仕様

■ カメラ部

- | | | |
|------|------------------------|---|
| (1) | 撮像素子 | 1/2.8型 CMOSセンサー |
| (2) | 有効画素数 | 1920(H) × 1080(V)・・・約208万画素 (NC-7020)
1280(H) × 1024(V)・・・約131万画素 (NC-7000) |
| (3) | 画像サイズ | 1920×1080(Full HD)*1、1280×720(HD)、1280×960(SXVGA)、
640×360(HVGAW)、320×180
*1 Full HD(1920×1080)はNC-7020のみ対応 |
| (4) | ダイナミックレンジ | SFVⅢ機能有り |
| (5) | 電子ズーム | 最大16倍 |
| (6) | 電子シャッター | 1/30 秒, 3/100秒, 1/40秒, 1/50秒, 1/60秒, 1/100秒, 1/120秒,
1/250秒, 1/500秒, 1/1000秒, 1/2000秒, 1/4000秒, 1/10000秒 |
| (7) | 電子増感 | 最大16倍 |
| (8) | 自動電子増感機能 | 有り |
| (9) | デジタル増感 | 最大16倍 |
| (10) | ノイズリダクション | 有り |
| (11) | 最低被写体照度 | 0.03 1x (カラー、デジタル増感 16 倍)、
0.002 1x (カラー、電子増感 16 倍) |
| (12) | 使用レンズ | 約 3.0 倍バリフォーカルレンズ(DC アイリス付き、レンズ一体型) |
| (13) | 焦点距離 | 3～9mm |
| (14) | 画角 | 水平：95.9° ～ 32.1°
垂直：48.6° ～ 18.0° |
| (15) | フリッカ補正機能 | 有り (50Hz, 60Hz) |
| (16) | ホワイトバランス | 自動 |
| (17) | イージーシーンフィッティング機能 | 有り |
| (18) | モーションディテクト機能 | 有り |
| (19) | 画像ローテーション機能 | 有り |
| (20) | いたずら検知 | 有り |
| (21) | プライバシーゾーン機能 | 有り |
| (22) | 音声入力 | 内蔵マイク |
| (23) | 音声符号化 | G.711(μ-Law)信号/AAC-LC(選択) |
| (24) | ローカルモニタ出力機能
(画角調整用) | 有り (HDMI Mini Type C 出力、最大ケーブル長 10m)
* HDMI 映像出力時は、ネットワーク出力が最大 5fps と
なります。連続での映像出力は推奨いたしません。 |

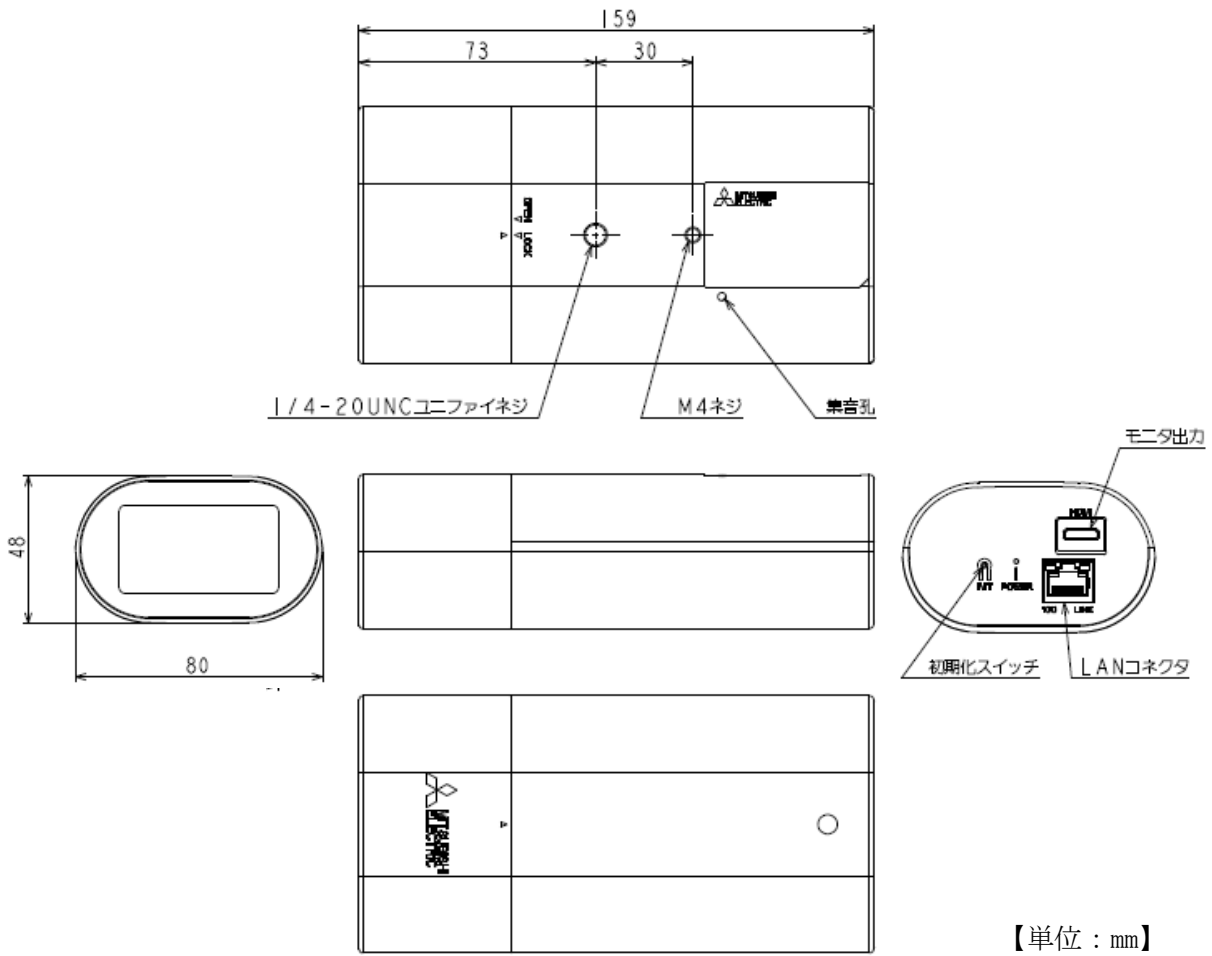
■ 画像配信部

- | | | |
|------|---------------|---|
| (25) | 画像圧縮形式 | H.264 (特定領域部分符号化) / M-JPEG
CBR/VBR |
| (26) | フレームレート | 最大 30 フレーム/秒
フレームレート選択：1、2、3、5、10、15、30 [fps] |
| (27) | ビットレート(H.264) | ※フレームレートとの組合せで設定できるビットレートは変化します。
Full HD*2 : 512kbps, 768kbps, 1Mbps, 1.5Mbps, 2Mbps, 3Mbps, 5Mbps,
6Mbps
HD : 256kbps, 512kbps, 768kbps, 1Mbps, 1.5Mbps, 2Mbps, 3Mbps
HVGAW : 128kbps, 256kbps, 384kbps, 512kbps, 768kbps, 1Mbps,
1.5Mbps, 2Mbps, 3Mbps
*2 Full HD (1920×1080)は、NC-7020 のみ対応 |
| (28) | 圧縮率 (M-JPEG) | HD : 1/20 最大 2[fps]
320×180 : 1/15 |
| (29) | ビットレート (音声) | AAC-LC : 64 kbps 固定 (サンプリング周波数：24kHz)
μ-Law G.711(μ-Law) : 64kbps 固定 (サンプリング周波数：8kHz) |
| (30) | ネットワーク IF | 100Base-TX/10Base-T, RJ-45 コネクタ |
| (31) | 最大伝送距離 | 100 m (UTP Cat5e 使用時) |

■ その他

(32) 使用温度、湿度	動作温度：-10℃～+50℃ 湿度：80%RH 以下
(33) 電源	PoE (IEEE802.3af 準拠)
(34) 消費電力	電力クラス 2 (3.84～6.49W)
(35) 塗装色	オフホワイト
(36) 外形寸法	80(W)×159(D)×48(H)mm (レンズカバー含む、突起部除く)
(37) 質量	320g 以下
(38) 付属品	取扱説明書／保証書 1部

16 外形図



17 据付工事後の確認

据付工事が終わりましたら、表 17-1、表 17-2に従ってもう一度点検してください。不具合がありましたら、必ず直してください。（機能が発揮できないばかりか、安全性が確保できません。）

表 17-1 安全性に係わる項目

No.	項目	判定
1	据付場所は、カメラの重量に十分耐えられるか。	YES NO
2	据付場所に合った据付ネジを使用しているか。	YES NO
3	取付足はネジ4本で固定しているか。	YES NO
4	カメラの固定は十分か。	YES NO
5	衝撃、振動のある所に設置していないか。	YES NO
6	直射日光のあたる所に設置していないか。	YES NO
7	重いものを載せたり熱器具のそばに設置していないか。	YES NO
8	ケースをはずしたり、改造したりしていないか。	YES NO
9	LAN ケーブルが抜けることはないか。	YES NO
10	ケーブルを無理に曲げたり引っ張ったりしていないか。	YES NO

表 17-2 性能・機能に係わる項目

No.	項目	判定
1	使用場所の周囲温度・湿度は規格内か。	YES NO
2	結露する場所で使用していないか。	YES NO
3	LAN ケーブルの近くに電力、アンテナケーブルが配線されていないか。	YES NO
4	カメラ～延長アダプタ～ネットワークレコーダーの間の配線は、100m を超えていないか。	YES NO
5	ケーブルを無理に曲げたり引っ張ったりしていないか。	YES NO
6	ネットワークレコーダーからカメラのネットワーク設定を行なったか。	YES NO
7	HDMI コネクタに埃等が入り込んでいないか。	YES NO

18 試運転

試運転は、お客様及び販売店の立ち会いのもとで行ってください。

19 保証とアフターサービス

- 1 保証書は、販売店が所定事項を記入後お渡ししますので、お受け取りの際は「保証期間」、「販売会社」をご確認の上、大切に保管してください。
- 2 保証規定
 - (1) 保証期間内（お買い上げ日より 1 年間）に正常なる使用状態において万一故障した場合には無料で修理いたします。
 - (2) 保証期間中でも次の場合には有料修理になります。
 - ① ご使用上の誤り、及び不当な修理や改造による故障及び損傷。
 - ② 火災、地震、水害、塩害、異常電圧、指定外の使用電源、およびその他天災地変などによる故障及び損傷。
 - ③ 特殊環境（たとえば極度の湿気、薬品のガス、公害、塵埃など）による故障及び損傷。
 - ④ 本書のご提示がない場合。
 - ⑤ 本書の未記入、あるいは字句を書き換えられた場合。
 - (3) 本保証書は、日本国内においてのみ有効です。

(THIS WARRANTY IS VALID ONLY IN JAPAN)
- 3 補修用性能部品の保有期間
補修用性能部品の最低保有期間は生産終了後 7 年です。（性能部品とは製品の機能を維持するために不可欠な部品です。）詳しくはお求めの販売店にご相談ください。

NOTE
