

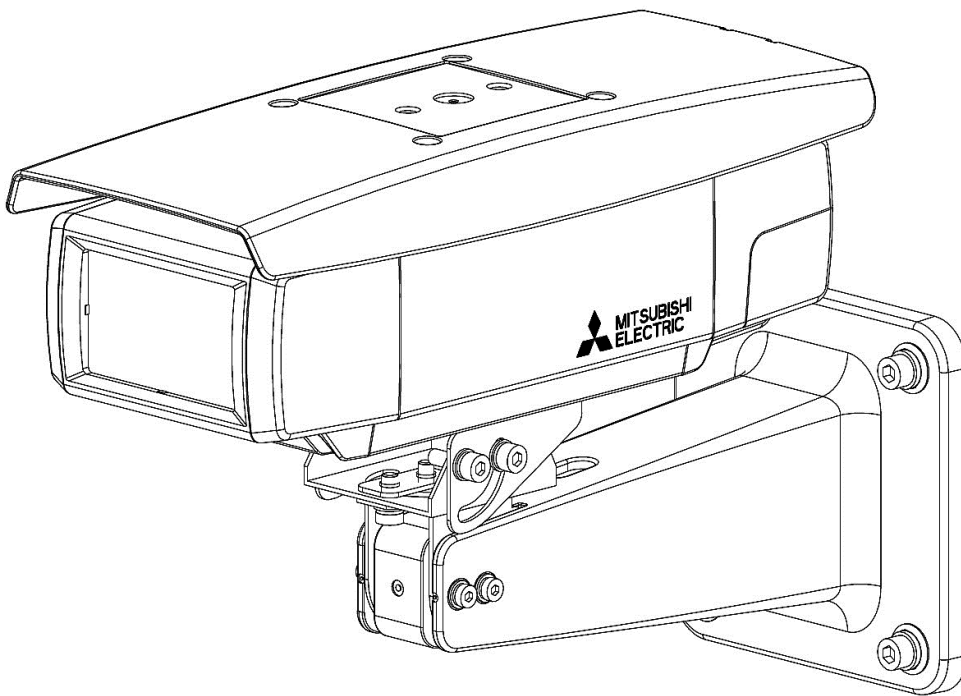


ネットワークカメラ

形名

NC-8820S

工事説明書



警告

- 据付工事は、販売店または専門の工事店が実施してください。
間違った工事は、故障や事故の原因になります。
- 据付工事部品は必ず付属部品および指定の部品をご使用ください。
当社指定部品を使用しないと故障の原因となります。

もくじ

1. 安全のために必ずお守りください	4
2. 特長	9
3. 安全上のご注意	10
4. 使用上のご注意	10
5. 構成	11
6. 各部の名称	12
7. システム構成例	14
8. 設置と設定調整の流れ	15
9. 接続のしかた	16
9.1 電源供給	16
10. カメラの設置	17
10.1 安全のために必ず守ること	17
10.2 据付上のお願い	17
10.3 据付場所の選定	18
10.4 設置の使用工具	18
10.5 壁掛け設置の取付方法	19
10.6 天吊り設置の取付方法	20
10.7 据え置き設置の取付方法	21
10.8 BNC コネクタの取付方法	22
10.9 レンズの調整方法	27
10.10 乾燥剤について	28
11. 各設定方法について	29
11.1 カメラ設定	30
11.1.1 画像サイズ、ビットレート、フレームレート設定	30
11.1.2 フリッカ補正設定	31
11.1.3 シーン設定	31
11.1.4 SFVⅢ（スーパーファインビューⅢ）設定	32
11.1.5 AGC 設定	32
11.1.6 DETAIL 設定	33
11.1.7 画像ローテーション設定	33
11.2 カメラ詳細設定	33
11.2.1 シーンプリセットについて	33
11.2.2 モーションディテクト設定	34
11.2.3 いたずら検知設定	37
11.2.4 マスキング設定	39
11.2.5 符号化詳細設定	40
11.3 メンテナンス設定	41
11.3.1 初期化	41
11.3.2 ログ	41
11.3.3 OSD	41
11.3.4 バージョンアップ	42
12. 機能説明と調整方法	43
12.1 フリッカについて	43
12.2 SFVⅢ機能について	43
12.3 GAIN 設定について	44
12.3.1 電子増感機能について	44
12.3.2 デジタル増感について	44

1 2. 4	デジタルノイズリダクションについて	44
1 2. 5	モーションディテクト機能について	45
1 2. 6	いたずら検知について	45
1 2. 7	プライバシーゾーン（マスキング）機能について	46
1 2. 8	電子シャッター機能について	46
1 2. 9	ホワイトバランス機能について	46
1 2. 1 0	電子ズーム機能について	46
1 2. 1 1	映像配信機能について	46
1 2. 1 2	電源について	47
1 2. 1 3	起動について	47
1 2. 1 4	CMOS センサの傷について	47
1 3.	お手入れのしかた	48
1 4.	故障かな？と思ったら	48
1 5.	工場出荷初期値	49
1 6.	仕様	52
1 7.	外形図	53
1 8.	据付工事後の確認	54
1 9.	試運転	54
2 0.	保証とアフターサービス	55

1. 安全のために必ずお守りください

使用上のご注意説明書

- 本文中に使われる「図記号」の意味は次のとおりです。
- ご使用前に、この欄を必ずお読みになり、正しく安全にお使いください。
- ここに示した注意事項は、安全に関する重大な内容を記載していますので、必ず守ってください。
- お読みになった後は、お使いになる方がいつでも見られるところに保管してください。

	禁止		指示を守る
	分解禁止		電源プラグを抜く



警告

誤った取扱いをしたときに、死亡または重傷などに結びつく可能性があるもの

同軸ケーブルを傷つけたり、加工しない



同軸ケーブルに重い物をのせたり、熱器具に近づけないこと。ケーブルが破損します。傷ついたケーブルをそのまま使用すると火災、感電の原因となることがあります。ケーブルを加工したり、無理に曲げたり、引っ張ったりすると火災、感電の原因となります。また、ケーブルを鋭角に曲げて施設した場合や、ケーブルの上に長時間物が置かれていた場合、伝送距離が落ちる原因となります。ケーブルが傷んだらすぐ販売店にご連絡ください。

万一異常が発生したら、BNC コネクタをカメラもしくはネットワークレコーダーから抜く、又はネットワークレコーダーの電源をすぐ切る！



映像が出ない、煙、変な音においがするなど、異常状態のまま使わないでください。火災の原因となります。このようなときはすぐに BNC コネクタをカメラもしくはネットワークレコーダーから抜く、又はネットワークレコーダーの電源スイッチを切り、その後、必ず電源プラグをコンセントから抜いてください。煙が出なくなったのを確認して販売店に修理をご依頼ください。

強度が十分なところに取り付ける



ぐらついた箇所や傾いた所など不安定な場所に据え付けないこと。またバランス良く据え付けること。落ちたり、倒れたりしてけがの原因となります。据え付けは販売店にご依頼ください。

火山地帯・温泉地などの腐食性ガスが発生する地域で使用しない



本機が腐食し、落下によるけがや事故の原因となります。

振動のないところに取り付ける



ネジや取付ボルトがゆるむと、落下によるけがや事故の原因となります。取付けは販売店にご依頼ください。

ポリ袋で遊ばない



幼児の手の届くところに置くと、頭からかぶるなどしたときに口や鼻をふさぎ、窒息し死亡する恐れがあります。

BNC コネクタの接続を確実に行うこと



差し込みが不完全ですと、感電や発熱による火災の原因となります。

ケースは外さない、改造しない



本機の内部にさわったり、改造すると火災・感電の原因となります。内部の点検・調整・修理は販売店にご依頼ください。

 **警告**

誤った取扱いをしたときに、死亡または重傷などに
結びつく可能性があるもの

**雷が鳴り出したら、本機や接続
したケーブルに触れないでくだ
さい（工事時を含む）**
感電の原因となります。



**薬品や有害ガス雰囲気内で使用
しない**
爆発したり火災の原因となります。



**高温環境下で使用時は筐体に
触らない**

高温環境下での連続運転後に筐体に触る場合、
BNC コネクタを抜き、冷ましてから本機に
触ってください。



**ぬれた手で BNC コネクタの
抜き差しはしない**

ぬれた手で BNC コネクタの抜き差しは
しないでください。



注意

誤った取扱いをしたときに、傷害または家屋・家財などの損害に結びつく可能性のあるもの

次のような置きかたはしない

火災・感電の原因となることがあります。



- 横倒し、風通しの悪い場所、狭い場所に押し込む。
- じゅうたんや布団の上に置く。
- 熱器具のそば。

重い物をのせない、踏み台にしない



本機の上に仕様以外の物を置かないでください。落下してけがの原因になることがあります。また火災・感電の原因となることがあります。本機の上に乗らないでください。乗ると倒れたり、こわれたりしてけがの原因となることがあります。特にお子さまにはご注意ください。

移動させる場合は外部の接続を外す

ケーブルに傷がつくと、火災・感電の原因となることがあります。

移動させる時は、機器の接続を外したことを確認してください。



1年に1度は定期点検を行う

定期点検は販売店におまかせください。定期的に点検すると火災・故障・腐食を防ぎます。

点検費用については販売店にご相談ください。



国外での使用禁止

本機を使用できるのは日本国内のみです。国外では使えません。

This equipment is designed for use in Japan only and can not be used in any other countries.



お願い

持ち運びはていねいに 本機はこわれやすいので持ち運びには十分に注意して行ってください。	本体のお手入れは お手入れの際は BNC コネクタを外してください。水に薄めた中性洗剤に浸した布をよくしぼり、ふいてください。
ケースを傷めないために ベンジンやシンナーなどで拭くと変質したり、塗料がはげる原因となります。 【化学ぞうきんをご使用の際はその注意書に従ってください。】	同軸ケーブルやその他のケーブルを大切に 重い物を乗せたり、熱器具に近づけないでください。ケーブルが破損します。ケーブルに傷がつくと故障の原因となります。ケーブルが傷んだらすぐ販売店にご連絡ください。
カメラを太陽に向けないでください カメラを使用しているいないにかかわらず、レンズを太陽に向けないでください。	同軸ケーブルは最大延長距離以内で 同軸ケーブル (5C-FB/5C-2V) は最長 500m 以内で接続してください。500m を超えて接続しますと、正しく動作しない場合があります。
外来ノイズについて 本機の近くや同軸ケーブル付近に電力線、電力機器や、蛍光灯等がある場合、それらから発生するノイズにより通信データの伝送ロスが頻繁に発生する場合があります。 また、本機、同軸ケーブルはノイズ源から出来るだけ離すようにしてください。特に、本機をエレベータかご内に設置する場合、昇降路配線に同軸ケーブルを配線しないよう注意してください。	同軸ケーブル自体の劣化について 同軸ケーブルに傷がついたり、錆びなどの劣化があるなど、ケーブルの状態が悪い場合には 5C-FB/5C-2V ケーブルを用いても 500m 伝送できない場合があります。
雨天での据付工事を避けてください 雨天での据付工事は電気部品のショートなど故障の原因となります。	

ご注意

本書に記載した内容は、予告なしに変更することがあります。

本書に記載した内容は、商品性や特定の目的に対する適合性を保証するものではなく、当社はそれらに関して責任を負いません。また、本書の記載の誤り、あるいは本書配布、内容、利用にともなって生じる偶発的、結果的損害に関して責任を負いません。

本書の内容は、著作権によって保護されています。本書の一部または全部を書面により事前の許可なくして複写、転載、翻訳することは禁止されています。

2. 特長

- 同軸ケーブル接続可能
従来のアナログシステムで配線した同軸ケーブルをそのまま使って、デジタルネットワーク監視システムを構築可能。
- スーパーファインビューⅢ（以下、SFVⅢ）機能
撮像範囲の中で、それぞれ照度の異なる被写体や背景及び周囲の映像データを分析し最適な画質を自動生成します。シャッタースピードの高速化などにより、従来の SFVⅡと比較して4倍にアップしています。
- デジタル増感機能
残像やブレの発生を抑制した感度アップが可能です。最大16倍まで感度アップできます。
- デジタルノイズリダクション（以下、DNR）機能
低照度での映像のざらつきを軽減します。薄暗い通路や非常階段など低照度の場所で効果を発揮します。
- 高感度
電子増感により最大16倍まで感度を自動的に変更して適正な露出を得ることができ最低被写体照度 0.002 [lx]まで感度アップできます。
- 約208万画素の高精細画像に対応
フルHD（1920×1080pixel）／HD（1280×720pixel）の高精細な画像の配信が可能です。
- 電子ズーム搭載機能と超解像技術
16倍の電子ズーム機能と画質を補正する超解像技術を採用し、電子ズームの拡大時でも、きめ細やかな補正で高画質化を実現しています。
- H.264映像配信
H.264採用により、M-JPEGの1/10のデータ量で同等の画質を実現できます。
- ネットワーク設定不要
IPアドレス等を設定することなく、ネットワークレコーダーNR-8200（同梱のX-8100T）と接続するだけで自動認識します。
- 電源多重による省線化
ネットワークレコーダーNR-8200（同梱のX-8100T）、またはレコーダーアダプタX-8100から同軸ケーブル（5C-FB/5C-2V）1本で映像データ、制御データのやり取り、および電源供給が可能であり施工が容易です。ただし、汎用ネットワークには対応しておりません。
注）同軸ケーブルとして、3C-FB/3C-2Vの場合は伝送距離200mとして使用可能ですが、3C-FB/3C-2Vケーブルは外来ノイズの影響を受けやすいため、5Cのケーブルの使用を推奨いたします。
- 防塵、防水性
耐じん・暴噴流形（IP66 JIS C 0920）に対応した構造です。
- 取付足
取付足をカメラケースの天地に組替えることにより、壁掛け、天吊り、据え置きが可能です。
- 重塩害地域への据付に対応
※飛沫環境（海水飛沫（塩分を含んだ水）があたる環境）には設置不可です。

3. 安全上のご注意

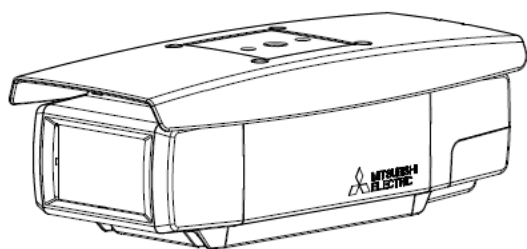
- 本機は日本国内用です。
国外ではご使用いただけません。
- 同軸多重方式電源でご使用ください。
- 内部には触れないでください。
感電や事故の原因となりますので、内部には絶対に触れないでください。
- 本機を改造したり、カバーをはずしたままでのご使用は危険ですので絶対にしないでください。
- 落としたり強い衝撃や振動を与えたりしないでください。故障の原因となります。
- 万一、本機に異常（映像が出ない、煙が出る、変な音がする、においがする等）があった場合は直ちに電源供給を停止して販売店へご連絡ください。

4. 使用上のご注意

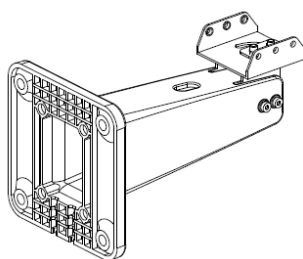
- 本機は精密機器ですので、サービスマン以外はカメラケース部（本体）を開けないでください。
- カメラを落下させたり強い衝撃を加えたりしないでください。
- 使用周囲温度は-10℃～+40℃でご使用ください。
- お手入れは、電源供給を停止してから行ってください。
- カメラを太陽に向けしないでください。
- 耐重塩害仕様品を使用した場合でも腐食、発錆に対して万全ではありません。
機器の設置やメンテナンスに際しては下記事項に留意してください。
 - (1) 海水飛沫及び潮風に直接さらされることを極力回避するような場所に設置をしてください。
(波しぶき等が直接かかる場所への設置は避ける。)
 - (2) 外装部品に付着した海塩粒子(塩分等)が雨水によって十分洗浄されるような場所に設置をしてください。
 - (3) 機器への水の滞留は、著しく腐食作用を促進させるため、水抜け性を損なわないように、傾き等に注意してください。
 - (4) 海岸地域への据付品については、付着した海塩粒子(塩分等)を除去するために定期的に水洗いを行ってください。
 - (5) 据付け、メンテナンス等にて付いた傷は、必ず補修を行ってください
 - (6) 機器の状態を定期的に点検してください。(必要に応じて再防錆処理や部品交換等を実施してください。)
 - (7) 基礎部分については排水性を確保してください。

5. 構成

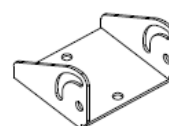
1. カメラケース部 (カメラ内蔵)	1 個	6. カメラケース取付マウントと 取付足用ネジ (M5×16)	4 本
2. 取付足	1 個	7. 乾燥剤	1 個
3. カメラケース取付マウント	1 個	8. 防水 BNC コネクタ (3C-2V 用)	1 式
4. カメラケースとカメラケース取付 マウント用取付けネジ (M5×16)	2 本	9. 防水 BNC コネクタ (5C-2V 用)	1 式
5. カメラケースとカメラケース取付 マウント用取付けネジ (M5×8)	2 本	10. 安全ワイヤ	1 本
		11. 取扱説明書/保証書 (本書)	1 部



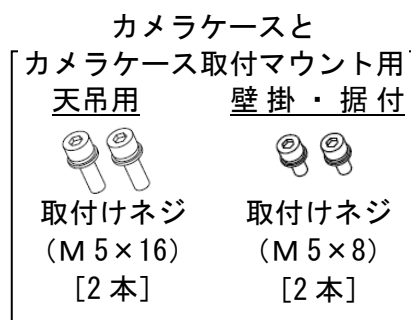
カメラケース部 (カメラ内蔵)



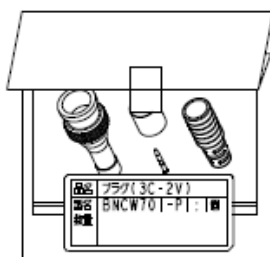
取付足



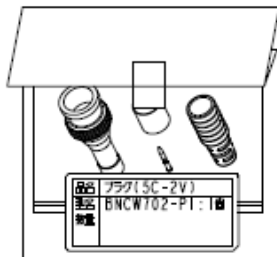
カメラケース取付マウント



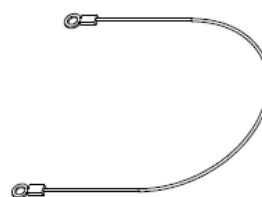
乾燥剤
[1 個]



防水 BNC コネクタ
(3C-2V 用)



防水 BNC コネクタ
(5C-2V 用)



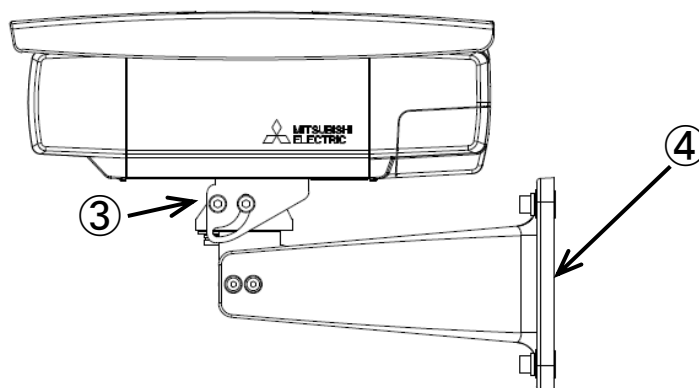
安全ワイヤ



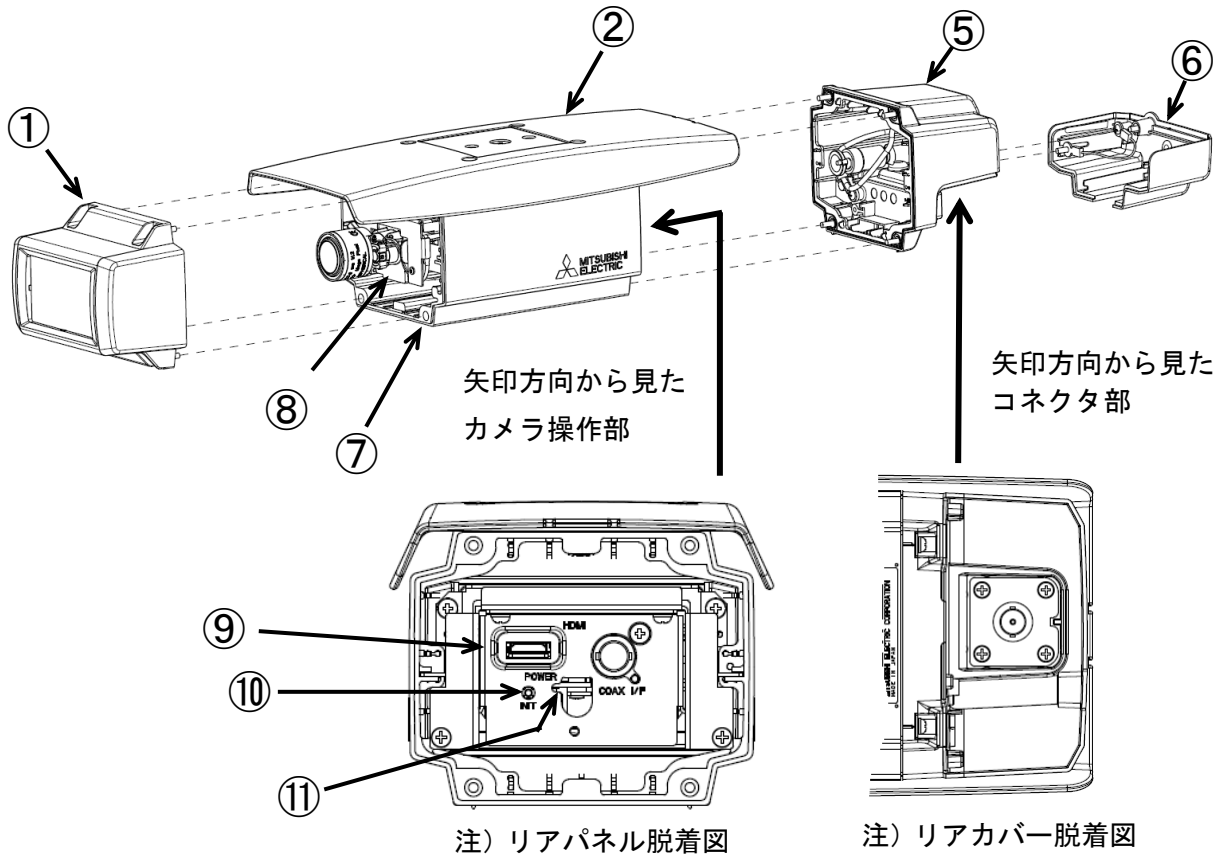
取扱説明書/保証書 (本書)

6. 各部の名称

- ①フロントパネル : フロントパネルの脱着が可能です。フロントパネルを外しますとレンズのズーム及びフォーカスの調整が可能となります。
- ②フード
- ③カメラケース取付マウント : カメラケース取付金具です。据え置き、壁掛け設置と天吊設置で取付け位置を変更します。取付方法については、10.5～10.7項をご参照ください。
- ④取付足 : カメラケースの取付足です。この取付足にて据え置き、壁掛け、天吊設置が可能となります。取付方法については、取付方法の項をご参照ください。
- ⑤リアパネル : リアパネルの脱着が可能です。リアパネルを外しますと、INIT ボタンを操作することができます。
- ⑥リアカバー : リアカバーの脱着が可能です。リアカバーを外しますと、同軸ケーブルの接続が可能となります。
詳細は、『10.8 BNC コネクタの取付方法』をご参照ください。
- ⑦カメラケース
- ⑧カメラ部
- ⑨モニタ出力コネクタ : HDMI ミニコネクタです。画角調整用のモニタ出力です。画角を調整する時のみ、ご使用ください。HDMI 入出力対応の推奨モニタは以下の製品となります。
・7インチ液晶カラーモニタ・HDM7LCD2（サンヨー製）
・7インチ液晶カラーモニタ・HM-TL7T（ハンファ・ジャパン製）
- ⑩INIT ボタン : パラメータ値を初期化するボタンです。初期化する場合は、本ボタンをPOWER LEDが消灯するまで（約5秒）押し続けてください。消灯後、ボタンを離すことで、再起動がかかり、初期値で起動します。誤ってボタンが押されないようご注意ください。
また、カメラが初期化されると映像が表示されなくなりますが、ネットワークレコーダーNR-8200よりカメラ設定を実施することで映像が表示されます。
- ⑪POWER LED（緑） : 装置の電源LEDです。電源が入っているときに点灯します。また、エラー発生時に点滅します。
- ⑫BNC コネクタ : BNC コネクタを取り付けた同軸ケーブルを接続します。



カメラケース部の分解図



7. システム構成例

図 5-1 に一般的なシステム構成例を示します。

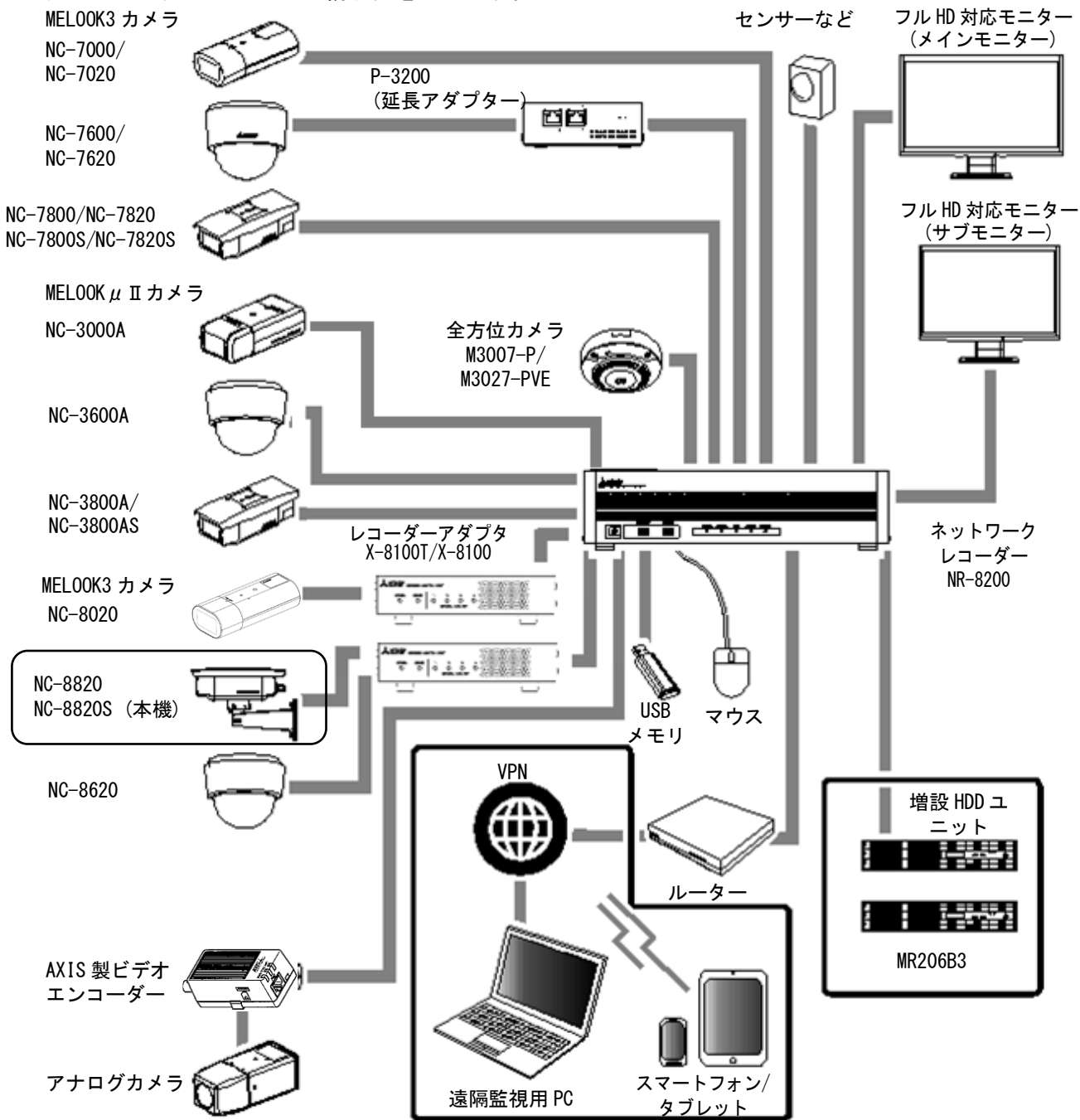


図 7-1 システム構成例

※カメラの設定調整を行う際は、MELOOK 3 レコーダーが必要となります。

8. 設置と設定調整の流れ

図 8-1 に設置と設定調整の流れを示します。

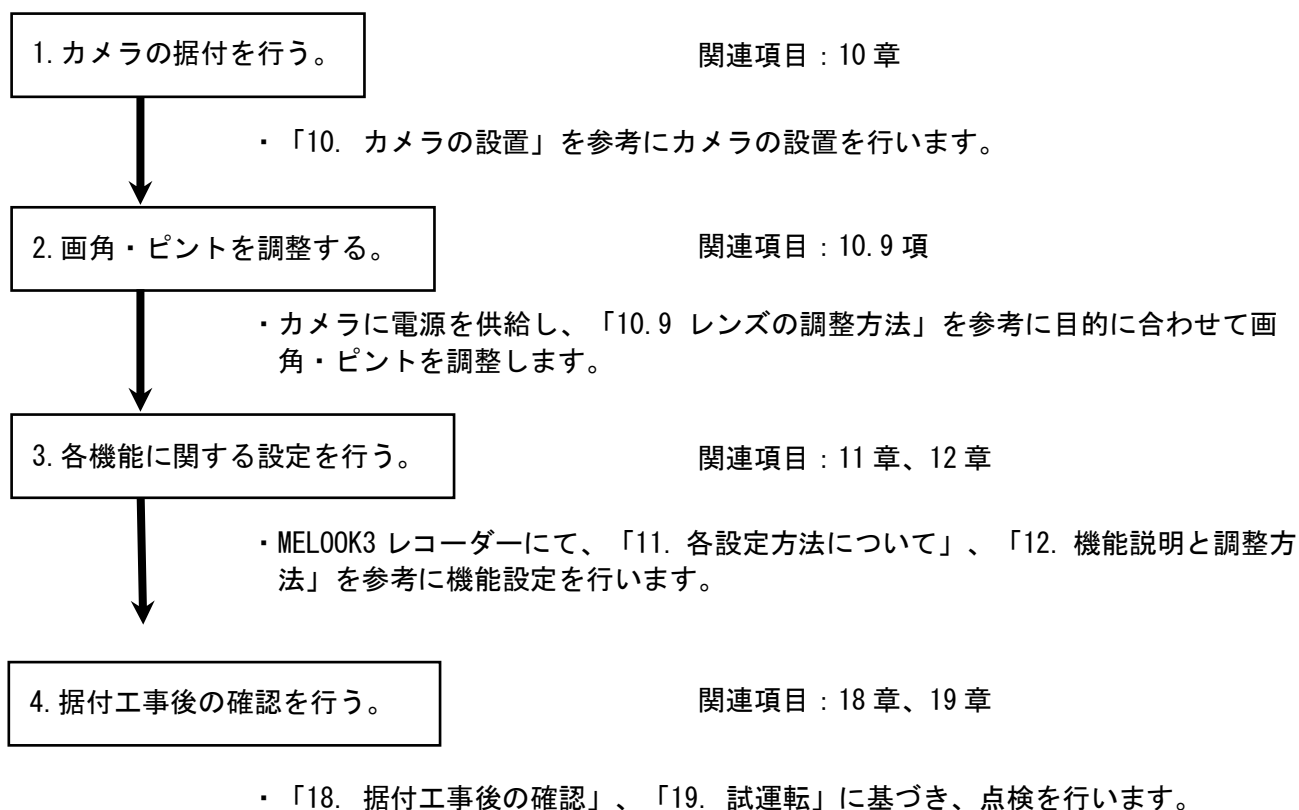


図 8-1 設置と設定調整の流れ

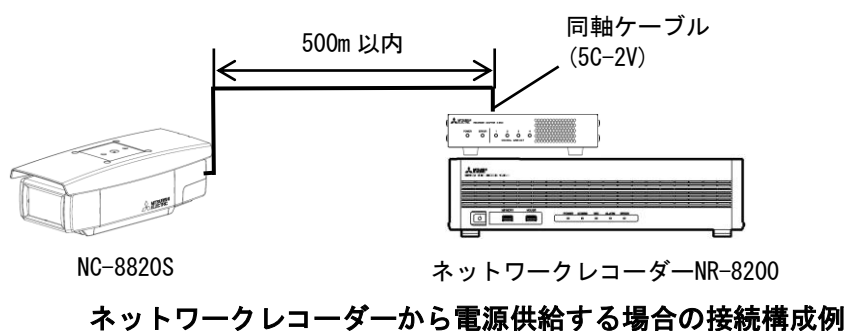
9. 接続のしかた

9.1 電源供給

本機は、ネットワークレコーダーNR-8200（同梱の X-8100T）、またはレコーダーアダプタ X-8100 より電源が供給されます。

- ①カメラとネットワークレコーダーNR-8200（同梱の X-8100T）、またはレコーダーアダプタ X-8100 間を接続する同軸ケーブルが別途必要になります。（別売） ※同軸ケーブル（5C-FB/5C-2V）
- ②カメラとネットワークレコーダーNR-8200（同梱の X-8100T）、またはレコーダーアダプタ X-8100 間は、500m 以内（5C-FB/5C-2V 時）で接続してください。
最大ケーブル長を超えて接続すると、通信ができなくなります。

詳しくは、ご使用のネットワークレコーダー/レコーダーアダプタの取扱説明書をご参照ください。



—注—

本機には電源スイッチはありません。同軸ケーブルを接続することで、電源 LED が点灯し、動作開始します。

映像配信は、電源供給後約 60 秒で可能となります。

10. カメラの設置

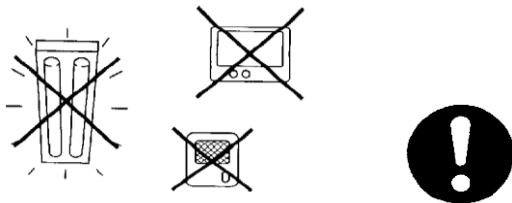
10.1 安全のために必ず守ること

据付工事の前に、本項をよく読んで、注意事項を必ず守ってください。また、以下の事項は、安全のために必ず守ってください。

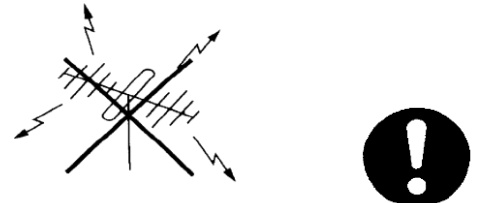
1. 工事されるときは、接続機器類の電源プラグを必ず抜いてから行ってください。
万一の感電防止のためにお願いします。
2. 工具は適したものを使用してください。
3. 据付場所が高い場合は、頑丈な据付台（手すり付き）から作業してください。

10.2 据付上のお願い

◎ 同軸ケーブルの配線に際してテレビのアンテナ配線に近づけて引き回したり、インターホンやモニタの近くにある場合、映像やインターホンに雑音が入る場合があります。その時は配線や位置を変えてください。
また、電力線や蛍光灯はデータ信号と干渉するので離して配線するようにしてください。



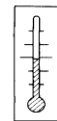
◎ テレビやラジオの送信アンテナ、モータやトランスなどの強い電界、磁界の近くでお使いになると、雑音が入ったり映像が曲がったりすることがあります。このような場合は、同軸ケーブルに薄鋼電線管を設けて通電してください。
2系統以上のシステム構成のときは、システム毎に電線管を設けてください。



◎ 取付場所はカメラの重量に十分耐える所を選んでしっかり固定してください。



◎ カメラを設置される周囲の温度は、 -10°C ～ $+50^{\circ}\text{C}$ 、湿度は80%以下（結露しない場所）でご使用ください。特に調理室やボイラー室など温度や湿度の高い所での使用は、性能を低下させますので離れた位置でご使用ください。



◎ 同軸ケーブルは、真っ直ぐ、ねじれないように配線してください。曲げる場合、曲げ半径がケーブル直径の4倍以上になるようにしてください。



◎ 同軸ケーブルに過度な引っ張り荷重をかけないようにしてください。“より”のバランスが崩れ、性能が出なくなる場合があります。



◎ 配線管を使用する場合は、最大充填許容範囲を超えないようにしてください。おおよそ配線管断面の40%以内とし、配線管が曲がっている場合は、1箇所曲げにつき15%程度減少させてください。

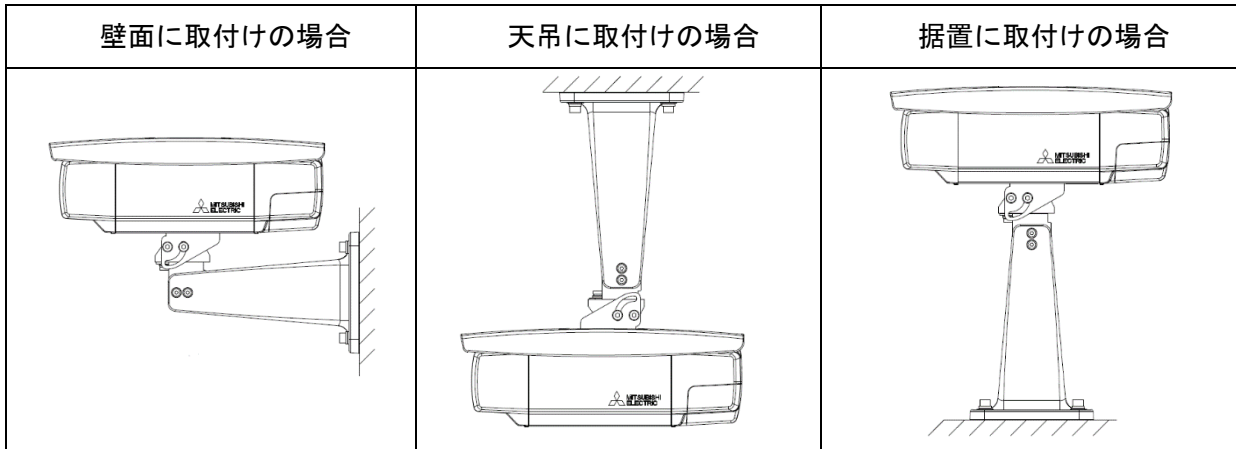


◎ 複数の同軸ケーブルを束ねるときは、ケーブル・タイをきつく締め付けないでください。きつく締めるとケーブル性能が劣化し、本来の性能が出ない場合があります。



10.3 据付場所の選定

- カメラは据付場所によりいろいろな据付方向が選択できますので、設置前に十分検討の上、最適な場所を選定してください。据付場所により、下図のような取付けが可能です。



- 本機は十分な強度をもった場所に取り付けてください。
取付強度が不足していると、モニター上で映像がブレたり、最悪の場合落下の危険があります。また、エアコン等振動の発生する機器の近くに設置しますと、映像がブレる場合がありますので振動の発生する機器の近くに設置しないでください。
- 本機をFG※1に接続しますと、映像にノイズが発生する場合がありますので、FGに接続しないように設置ください。
※1 フレームグラウンド（筐体接地）のこと

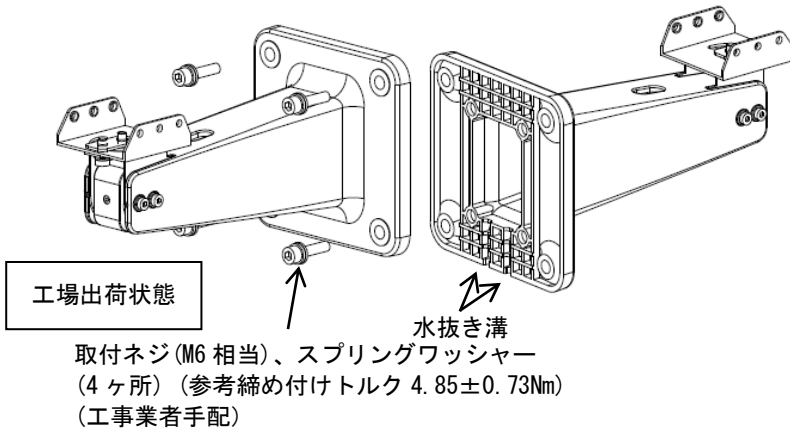
10.4 設置の使用工具

• プラス (+) ドライバー (2 番)	1 本
• 六角レンチ (対辺 3mm)	1 本
• 六角レンチ (対辺 4mm)	1 本

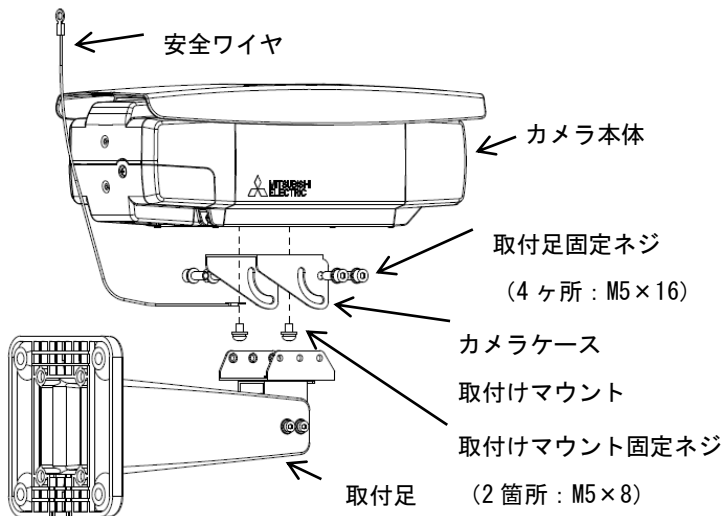
10.5 壁掛け設置の取付方法

1. 取付足の固定

取付足を壁に固定する取付けネジ (M6 及びスプリングワッシャー) は、付属されていません。取付け場所の材質、構造、総質量を考慮してご用意ください。パン固定ネジ・チルト固定ネジは、約 1 回転程度で調整可能です。必要以上に緩めると部品脱落の原因となりますのでご注意ください。
注) 水抜き溝が下側になるように取り付けてください。

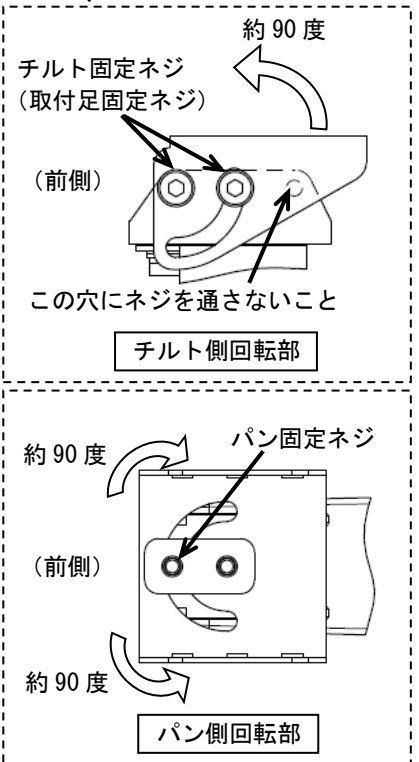
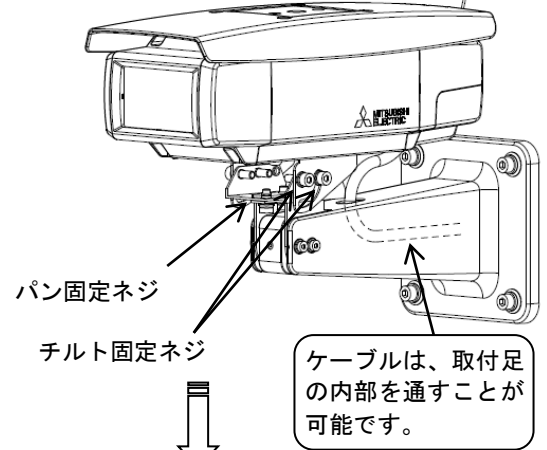


2. カメラ本体の取付



安全ワイヤ固定ネジ (M5 相当) (工業者手配)
(参考締め付けトルク: 2.85±0.38Nm)

安全ワイヤは、たるませないよう張った状態で固定してください。



- カメラケース取付けマウントを、カメラ本体の下側に付属のネジ (2ヶ所) で取付けます。カメラケース取付けマウントの向きは上図をご参照ください。[推奨締め付けトルク: 2.85N・m]
- 同軸ケーブルに防水ブッシュを取付け、カメラ本体の BNC コネクタに接続します。詳細は、『10.8 BNC コネクタの取付方法』の項をご参照ください。
- カメラケース取付けマウントを、取付足の前側に付属のネジ (4ヶ所) で取付けます。ネジ締め箇所、及びカメラケース取付けマウントの向きは上図をご参照ください。[推奨締め付けトルク: 5.9 N・m]

⚠ 注意

リアパネルを取り付ける際は、リアパネル固定ネジ (4ヶ所) を均一に仮締めした後に本締めしてください。



リアパネル及びパッキン部の取付けが不十分だと防水不良になります。リアパネルの内側のパッキンをはみ出さないようにしっかり取付けてください。



10.6 天吊り設置の取付方法

1. 取付足の固定

取付足を天井に固定する取付けネジ (M6 及びスプリングワッシャー) は、付属されていません。

取付け場所の材質、構造、総質量を考慮してご用意ください。

パン固定ネジ・チルト固定ネジは、約1回転程度で調整可能です。

必要以上に緩めると部品脱落の原因となりますのでご注意ください。

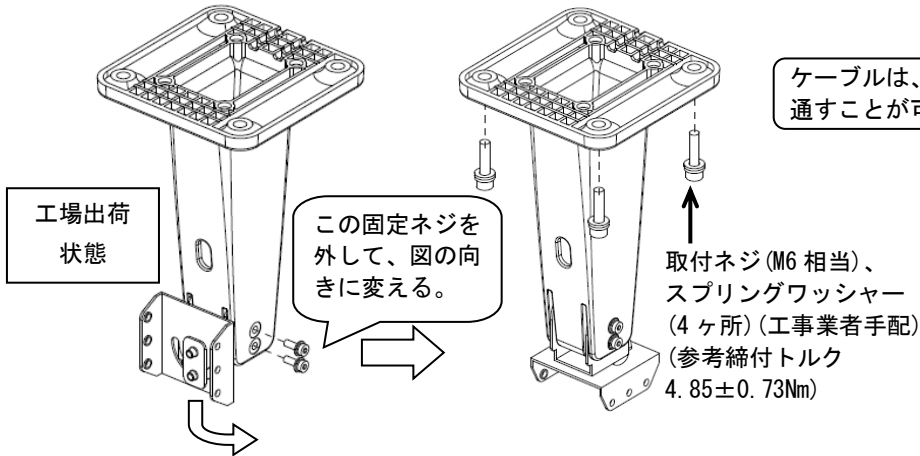
安全ワイヤは、たるませないよう張った状態で固定してください。

安全ワイヤ固定ネジ (M5 相当)
(参考締め付けトルク $2.85 \pm 0.38 \text{Nm}$)
(工事業者手配)

ケーブルは、取付足の内部を通すことが可能です。

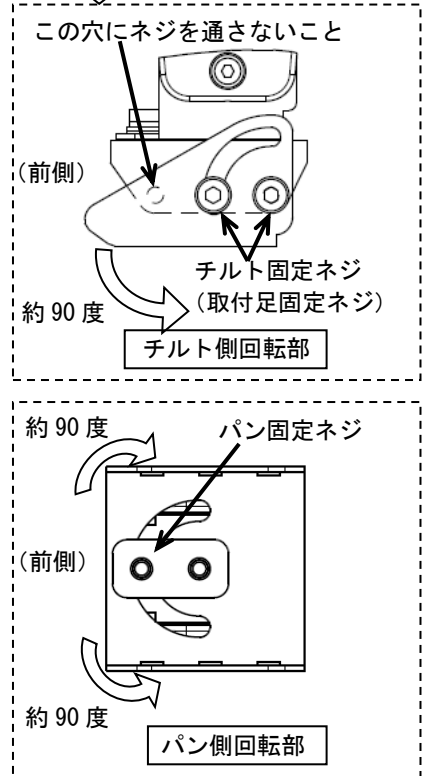
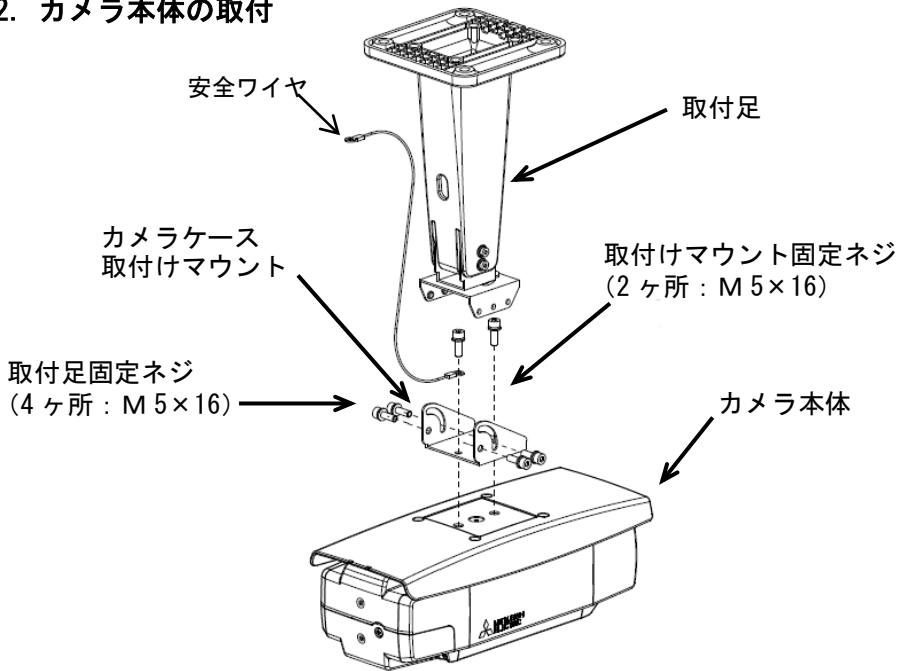
パン固定ネジ

チルト固定ネジ



- (1) 上図のように固定ネジ (4ヶ所) を外し、矢印の方向に向きを変え、再度外したネジを取付けます。

2. カメラ本体の取付



- カメラケース取付けマウントを、カメラ本体の上側に付属のネジ (2ヶ所) で取付けます。カメラケース取付けマウントの向きは上図をご参照ください。[推奨締め付けトルク: $2.85 \text{N} \cdot \text{m}$]
- 同軸ケーブルに付属の防水 BNC コネクタを取付け、カメラ本体の BNC コネクタに接続します。詳細は、『10.8 BNC コネクタの取付方法』の項をご参照ください。
- カメラケース取付けマウントを、取付足の前側に付属のネジ (4ヶ所) で取付けます。ネジ締め箇所、及びカメラケース取付けマウントの向きは上図をご参照ください。[推奨締め付けトルク: $5.9 \text{N} \cdot \text{m}$]

⚠ 注意

リアパネルを取り付ける際は、リアパネル固定ネジ (4ヶ所) を均一に仮締めした後に本締めしてください。

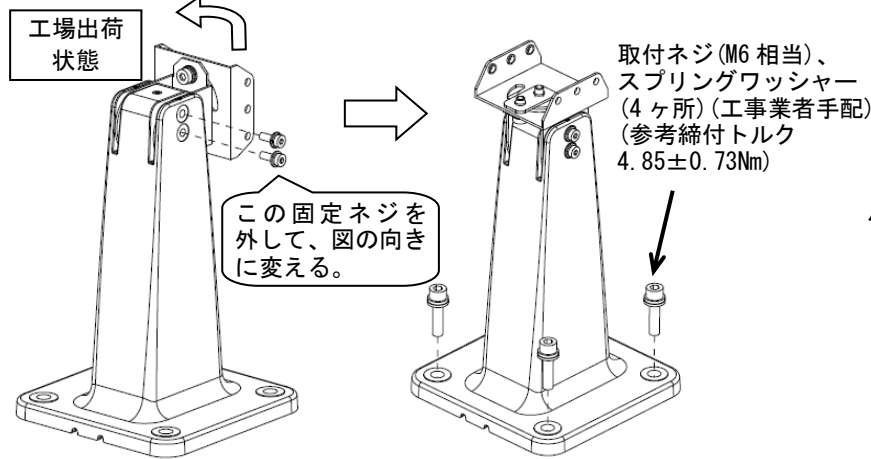
リアパネル及びパッキン部の取付けが不十分だと防水不良になります。リアパネルの内側のパッキンをはみ出さないようにしっかり取付けてください。

10.7 据え置き設置の取付方法

1. 取付足の固定

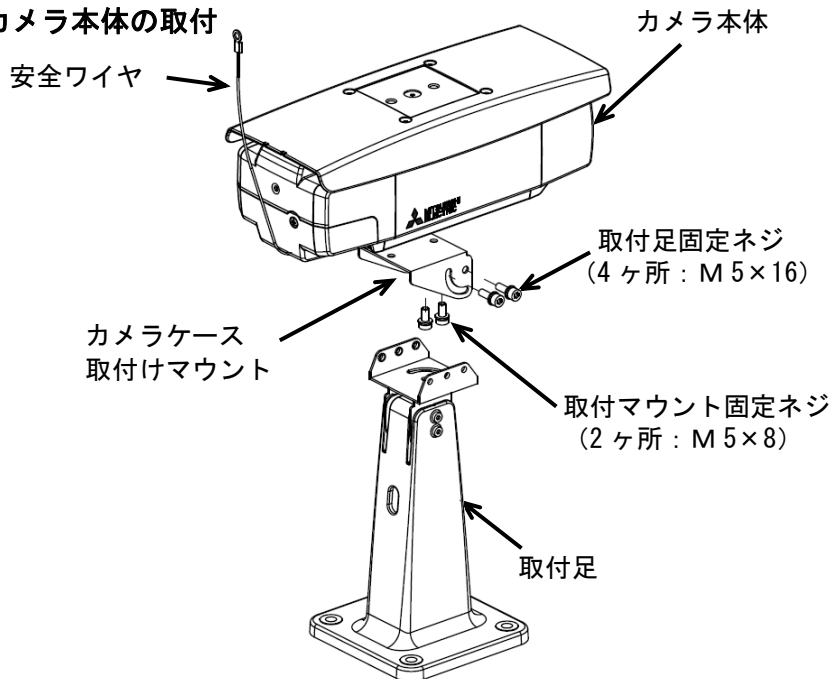
取付足を固定する取付けネジ (M6 及びスプリングワッシャー) は、付属されていません。

取付け場所の材質、構造、総質量を考慮してご用意ください。(参考締め付けトルク $2.85 \pm 0.38 \text{Nm}$)
 パン固定ネジ・チルト固定ネジは、約 1 回転程度で調整可能です。
 必要以上に緩めると部品脱落の原因となりますのでご注意ください。



- (1) 上図のように固定ネジ (4ヶ所) を外し、矢印の方向に向きを変え、再度外したネジを取付けます。

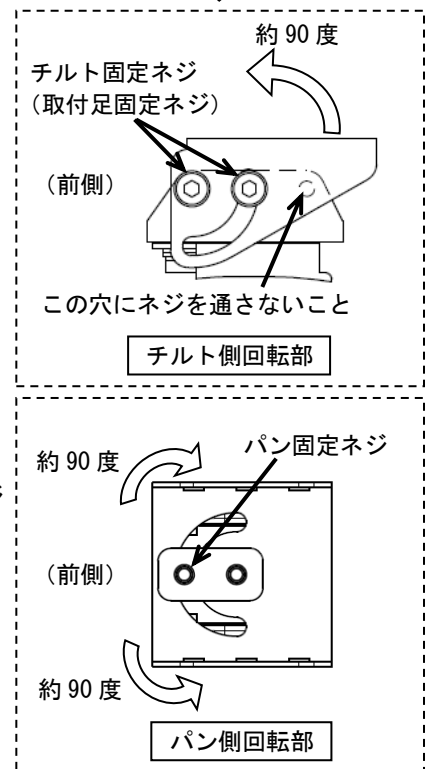
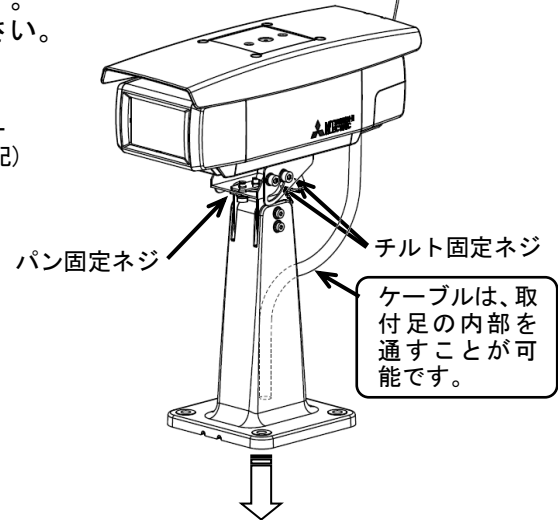
2. カメラ本体の取付



- (1) カメラケース取付けマウントを、カメラ本体の下側に付属のネジ (2ヶ所) で取付けます。
 カメラケース取付けマウントの向きは上図をご参照ください。[推奨締め付けトルク: $2.85 \text{N} \cdot \text{m}$]
- (2) 同軸ケーブルに付属の防水 BNC コネクタをカメラ本体の BNC コネクタに接続します。
 詳細は、『10.8 BNC コネクタの取付方法』の項をご参照ください。
- (3) カメラケース取付けマウントを、取付足の前側に付属のネジ (4ヶ所) で取付けます。
 ネジ締め箇所、及びカメラケース取付けマウントの向きは上図をご参照ください。
 [推奨締め付けトルク: $5.9 \text{N} \cdot \text{m}$]

安全ワイヤは、たるませないように張った状態で固定してください。

安全ワイヤ固定ネジ (M5 相当)
 (参考締め付けトルク $2.85 \pm 0.38 \text{Nm}$)
 (工事業者手配)



⚠ 注意

リアパネルを取り付ける際は、リアパネル固定ネジ (4ヶ所) を均一に仮締めした後に本締めしてください。



リアパネル及びパッキン部の取付けが不十分だと防水不良になります。リアパネルの内側のパッキンをはみ出さないようにしっかり取付けてください。



10.8 BNC コネクタの取付方法

■ 使用工具

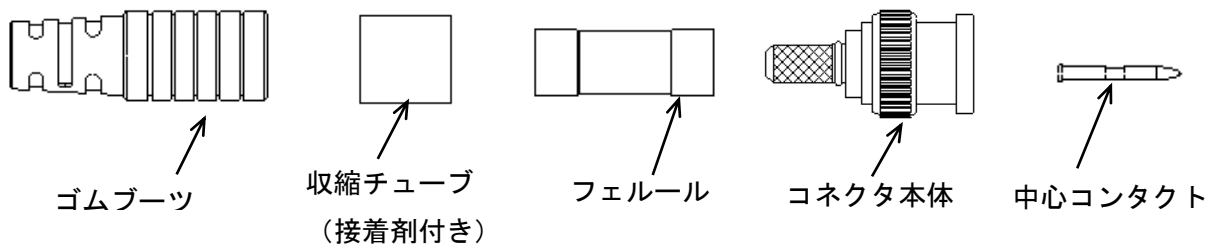
- | | | |
|----------------------|-------|-----|
| ・ カッター（ケーブル加工に用いる） | | 1 本 |
| ・ 圧着工具 CWB-T0105/106 | | 1 本 |
| ・ ヒーター等（収縮チューブ用） | | 1 本 |

※圧着工具は、上記のものを別途ご準備ください。

■ コネクタの構成

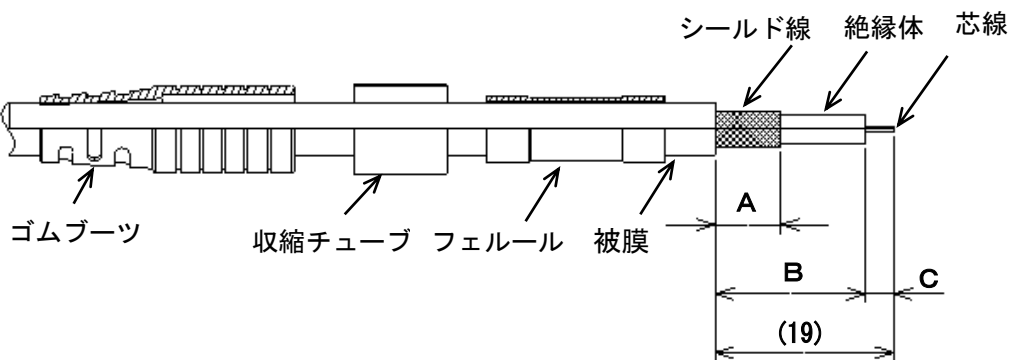
コネクタは、5C-2V 用、3C-2V 用が付属しています。ケーブルに合ったものを使用してください。

注) 3C-2V ケーブルをご使用の場合は、伝送距離が最大 200m となります。

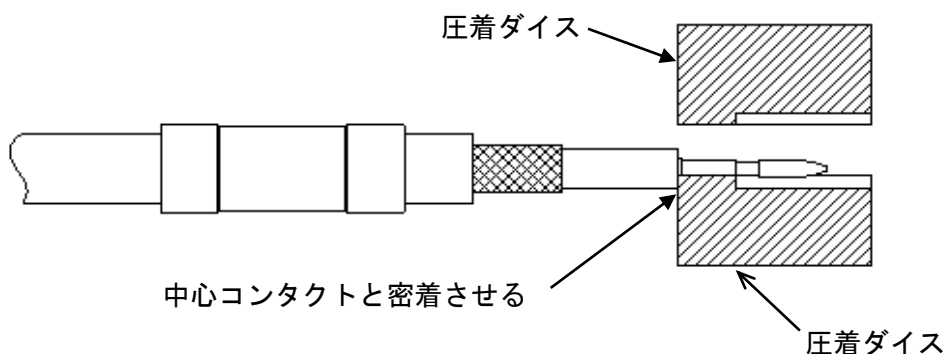


- ①ケーブルにゴムブーツ、収縮チューブ、フェルールの順で挿入した後、ケーブル先端より下表の寸法に被覆、シールド線、絶縁体、芯線を加工します。

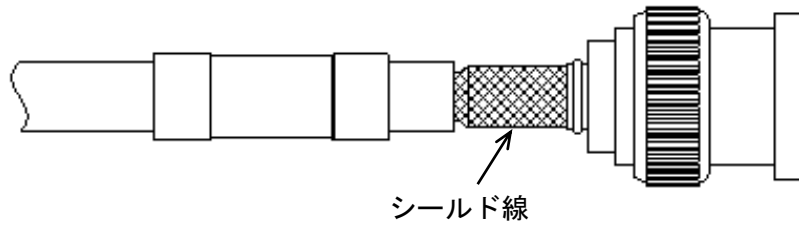
	A [mm] (シールド線)	B [mm] (絶縁体)	C [mm] (芯線)
寸法	7	16	3



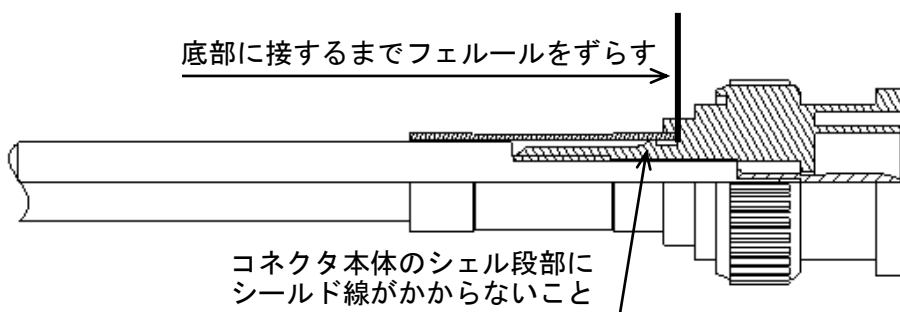
- ②中心コンタクトに、芯線を挿入し、中心コンタクトと芯線を圧着工具にて圧着します。



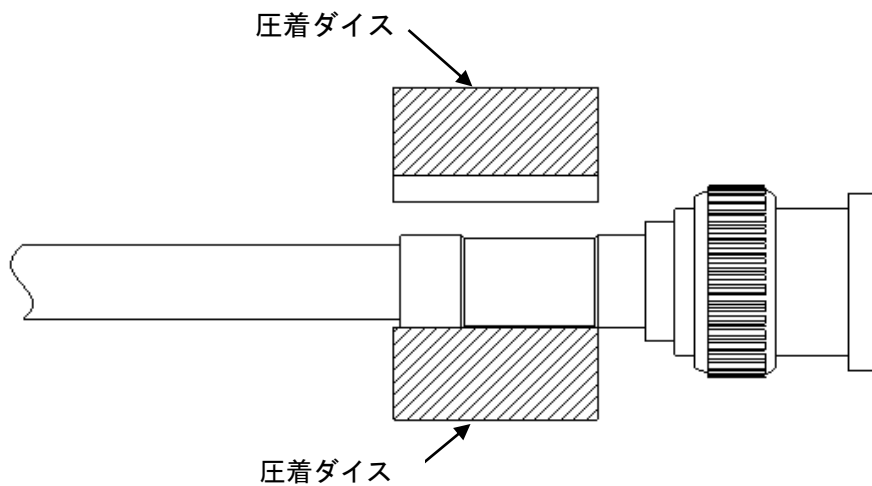
- ③中心コンタクトを接続したケーブルをコネクタ本体に挿入します。シールド線は、ほぐさないでコネクタ外周のローレット外周面に平均的に被せます。



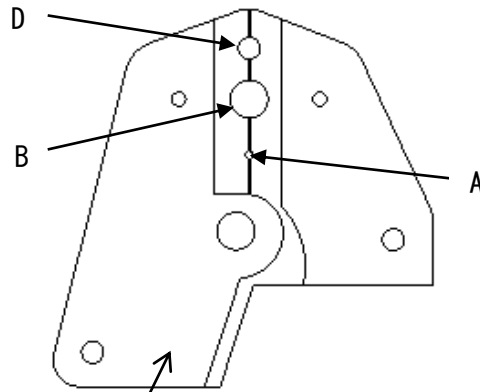
- ④フェルール端がコネクタ本体の中央溝底部に接する位置までずらしします。フェルールをずらす際に、シールド線が、シェル断部にかからないように注意してください。Oリングに傷及び不純物をつけないように注意してください。



- ⑤圧着工具ダイスをフェルールのコネクタ側の断部（圧着開始位置）へ合わせて圧着します。



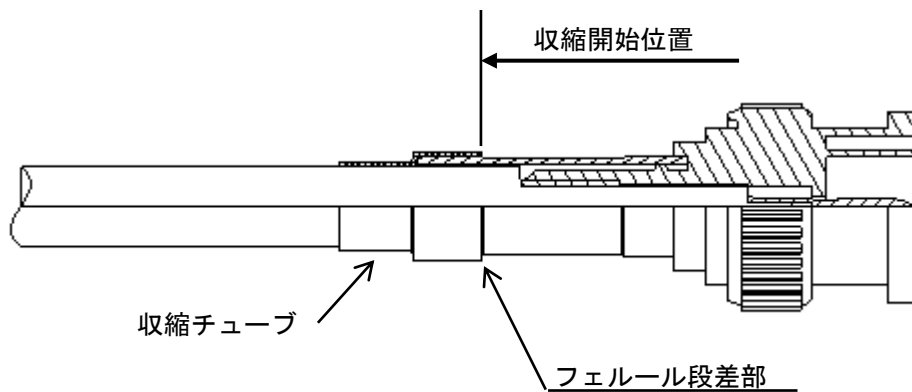
■ 圧着工具の使用箇所



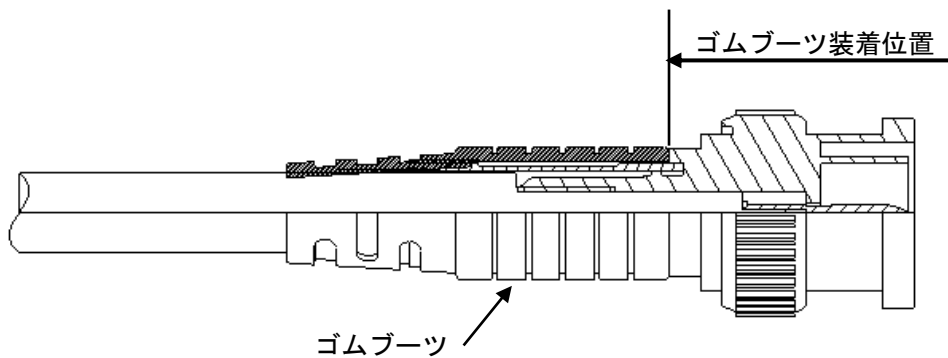
圧着工具 CWB-T0105/106

圧着工具	適合ケーブル	中心コンタクト	フェルール
CWB-T0105/106	3C-2V	A	D
	5C-2V	A	B

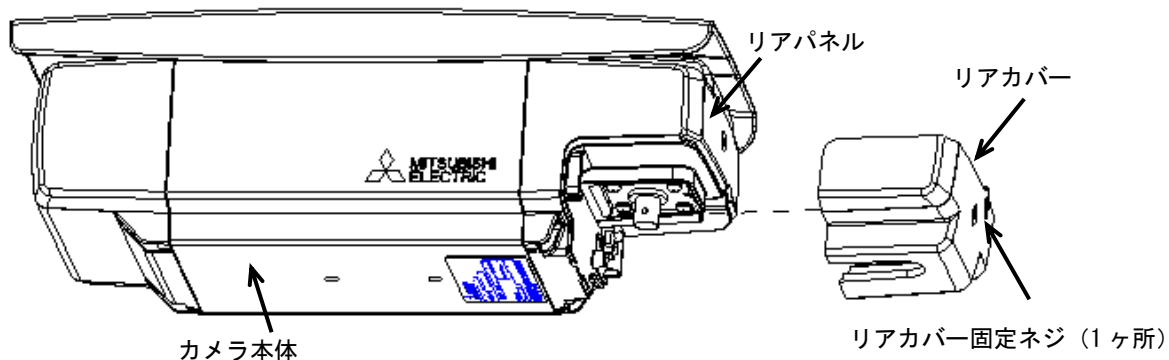
⑥収縮チューブをフェルール段部へ移動させ収縮を行います。



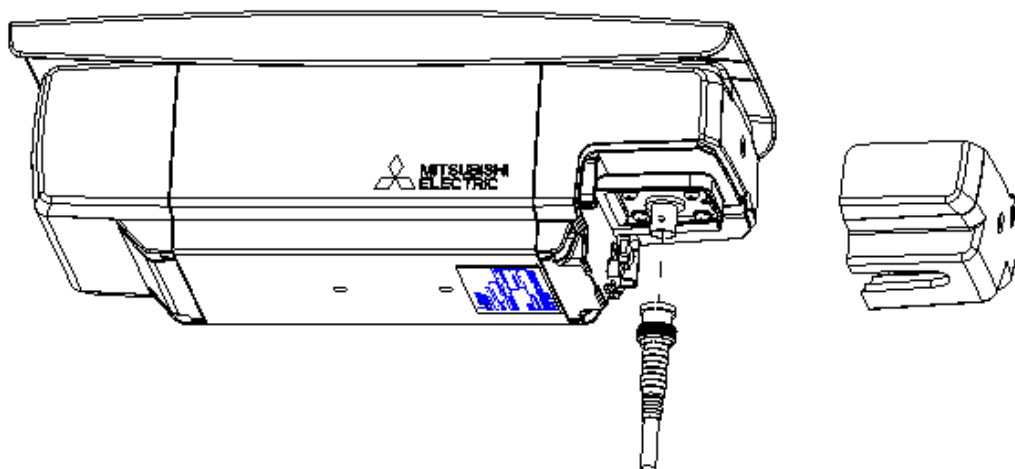
⑦ゴムブーツをコネクタ本体のシェル断部にずらします。



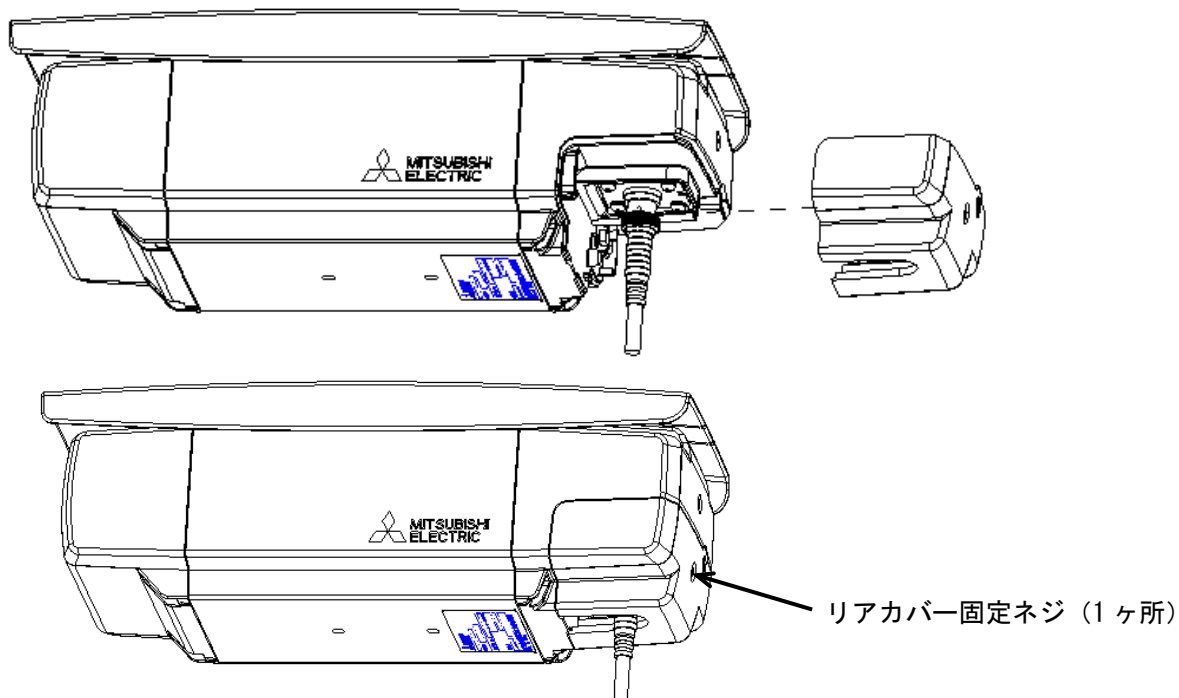
- ⑧リアカバー固定ネジ（1ヶ所）を緩め、カメラ本体から取り外します。
注）リアカバーとリアパネルを接続している安全ワイヤは取り外さないでください。



- ⑨付属の防水 BNC コネクタを取り付けた同軸ケーブルをカメラ本体の BNC コネクタへ接続します。



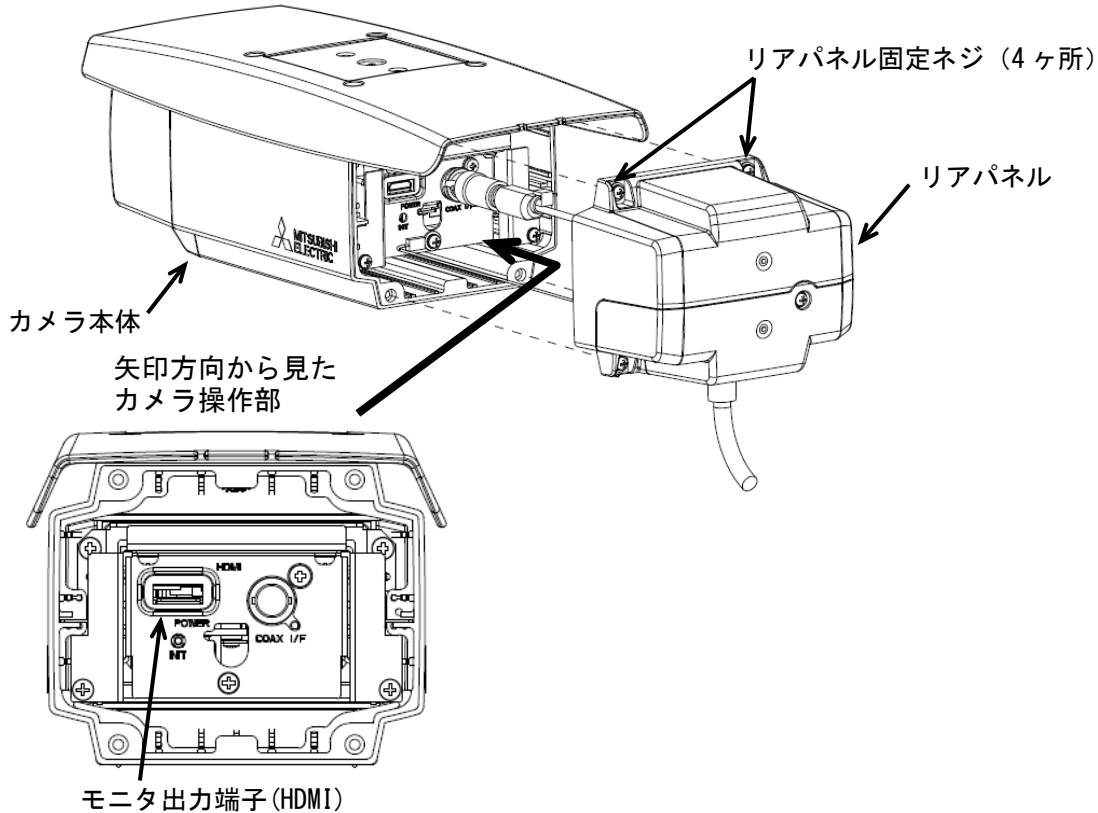
- ⑩リアカバーを再度リアパネルに取り付けます。[推奨締付けトルク：0.63±0.09N・m]



■ モニタ端子を使用する場合

レンズ調整時など、画角確認用モニタを使用する場合は、以下の手順でリアパネルを外してモニタ出力端子にモニタを接続してください。

- ① リアパネル固定ネジ（4ヶ所）を緩め、カメラ本体からリアパネルを取り外します。

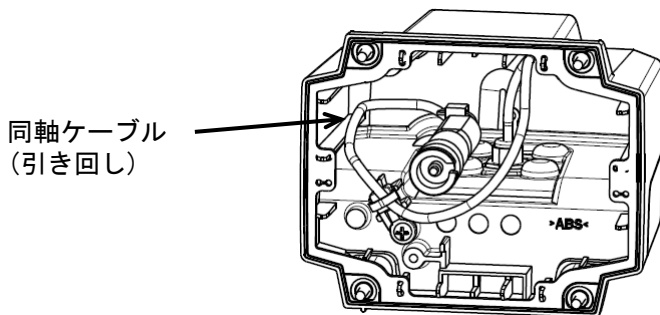


- ② モニタ出力端子の使用後、リアパネルをカメラ本体に取り付けます。

[推奨締付けトルク：0.63±0.09N・m]

リアカバー内部の同軸ケーブル引き回しは下図をご参照ください。

リアパネル取り付け時は、内側のパッキンのはみ出しや、同軸ケーブル及び安全ワイヤの余長を挟み込まないように注意してください。



⚠ 注意

高所で作業する場合は、リアパネル、カメラ本体を落下させないように注意してください。



リアパネル及びパッキン部の取付けが不十分だと防水不良になります。リアパネルの内側のパッキンをはみ出さないようにしっかり取付けてください。

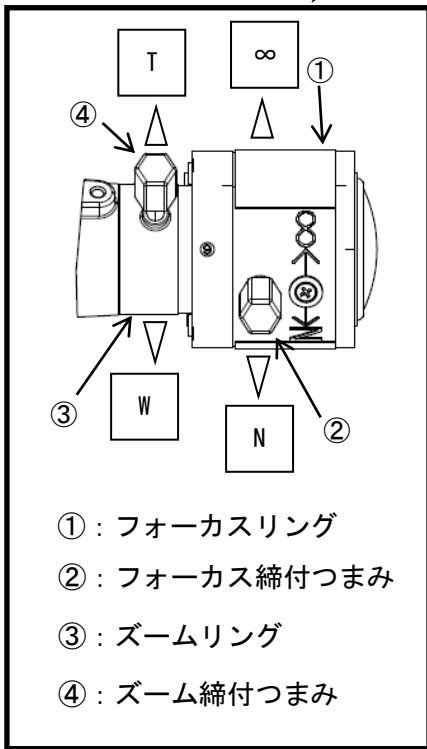
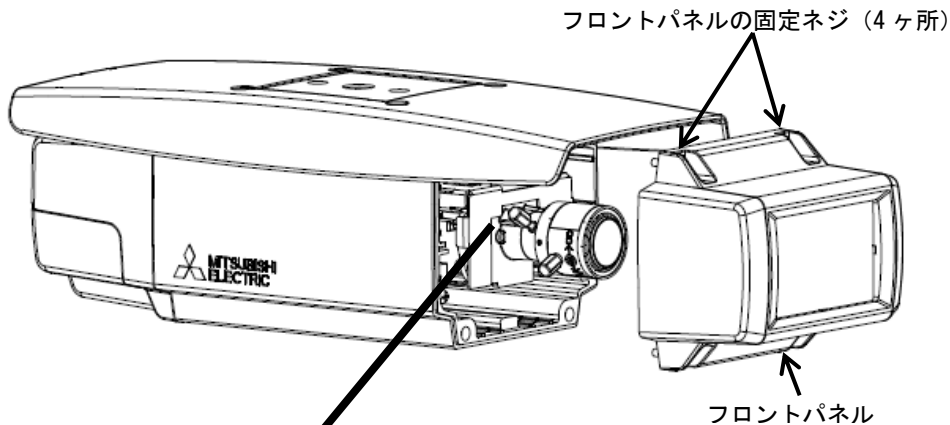


リアパネルを取り付ける際は、リアパネル固定ネジ（4ヶ所）を均一に仮締めした後に本締めしてください。



10.9 レンズの調整方法

工場出荷時の設定は、広角「WIDE」側にてフォーカス合わせをしております。
望遠「TELE」側に変更または、再調節が必要な場合は次の要領に従って調整を行ってください。



レンズ部詳細図

■ フロントパネルの取外し

(1) フロントパネルの固定ネジ (4ヶ所) を緩め、フロントパネルを取り外します。

■ フォーカス操作

(1) フォーカス締付つまみを緩めます。

(2) フォーカスリングを回してピントを合わせます。リングを「∞」側に回すと無限遠側、「N」側に回すと至近側にピントが合います。

(3) フォーカス締付つまみをしっかりと締付けます。

■ ズーム操作

(1) ズーム締付つまみを緩めます。

(2) ズームリングを回して適当な画角を選択します。リングを「W」側に回すと広角、「T」側に回すと望遠になります。

(3) 「フォーカス操作」の項目を参考にして、ピントを合わせます。

(4) ズーム締付つまみをしっかりと締付けます。

(注) 本レンズは、バリフォーカルレンズですので、ズーム操作後は、フォーカス操作によるピント合わせが必要となります。

■ フロントパネルの取付け

(1) フロントパネルに乾燥剤を貼付けてください。

(乾燥剤の貼付けは、『10.10 乾燥剤について』をご参照ください。)

(2) 調整後、フロントパネルを指定のトルクにてプラス (+) ドライバーを使用してネジ (4ヶ所) を固定してください。

[推奨締付けトルク : 0.64 N・m]



注意

高所で作業する場合は、フロントパネル、カメラ本体を落下させないように注意してください。



フロントパネル及びパッキン部の取付けが不十分だと防水不良になります。フロントパネルの内側のパッキンをはみ出さないようにしっかり取付けてください。



フロントパネルを取り付ける際は、フロントパネル固定ネジ (4ヶ所) を均一に仮締めした後に本締めしてください。



10.10 乾燥剤について

■乾燥剤の使用について

レンズのくもりや結露を防ぐため、付属の乾燥剤を必ず使用してください。

注) 乾燥剤を濡れた手などでふれないでください。また、袋より出したまま、湿度の高いところに放置しないでください。

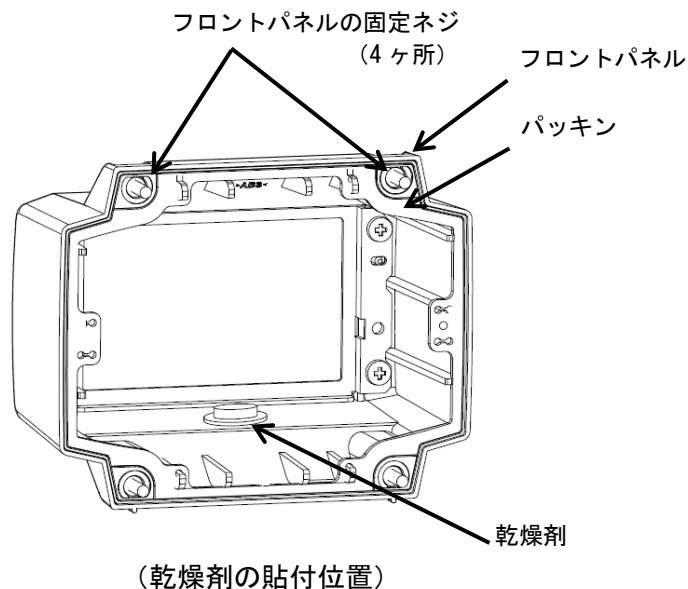
レンズ調整時に、フロントパネル内部及びカメラ内部に水滴が入らないようにしてください。

■乾燥剤の貼付方法

注) ケーブルの配線、レンズの調整を終えて最後に行ってください。

- (1) フロントパネルの固定ネジ (4ヶ所) を緩め、フロントパネルを取り外します。
- (2) 乾燥剤を袋より取出し、両面テープをはがします。
- (3) 乾燥剤をフロントパネル底面内側に貼り付けてください。(下図参照)
- (4) 貼付後は、できるだけ早くフロントパネルを取付けてください。

[推奨締付けトルク : $0.63 \pm 0.09 \text{ N} \cdot \text{m}$]



注意

高所で作業する場合は、フロントパネル、カメラ本体を落下させないように注意してください。



フロントパネル及びパッキン部の取付けが不十分だと防水不良になります。フロントパネルの内側のパッキンをはみ出さないようにしっかり取付けてください。



フロントパネルを取り付ける際は、フロントパネル固定ネジ(4ヶ所)を均一に仮締めした後に本締めしてください。



高温多湿の環境下で作業しますとカメラケースは密閉状態となるため、結露の発生する恐れがありますので、必ずこの作業を実施してください



11. 各設定方法について

MEL00K 3レコーダーから、「カメラ設定」、「カメラ詳細設定」として、カメラに対して各設定を行うことができます。各設定項目の内容と設定方法について説明します。

図 11-1 に設定項目のメニューを示します。

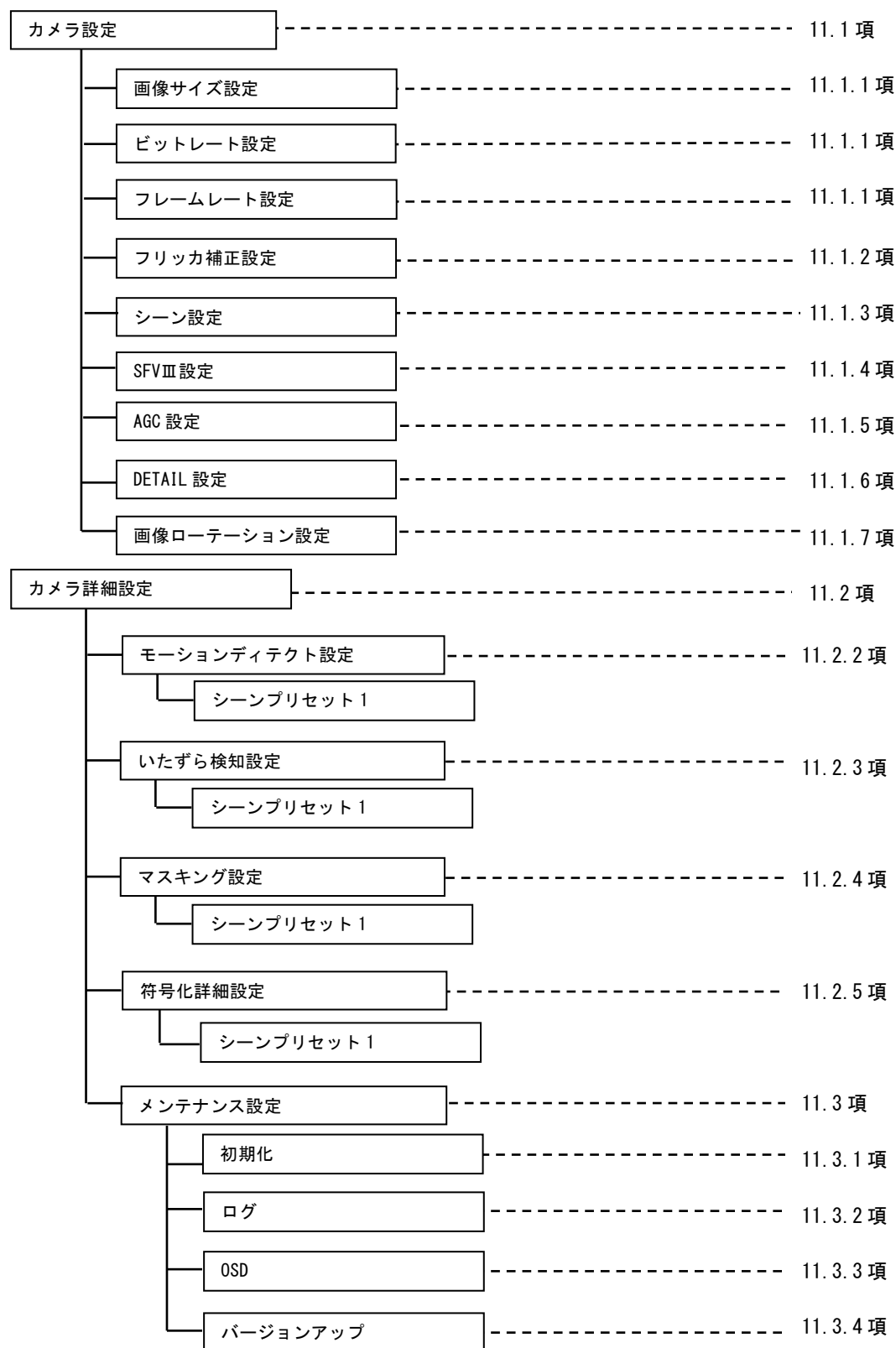


図 11-1 設定項目ツリー

11.1 カメラ設定

カメラ設定は、MELOOK 3 レコーダーへ接続して行います。

カメラ設定項目を表 11-1に示します。

表 11-1 カメラ設定

項目	設定内容	設定値	初期値
画像サイズ	画像サイズ (記録用)	「FHD」 「HD」 「HVGAW」	「FHD」
ビットレート	エンコード ビットレート	「6Mbps」 「5Mbps」 「3Mbps」 「2Mbps」 「1.5Mbps」 「1Mbps」 「768Kbps」 「512Kbps」 「384Kbps」 「256Kbps」 「128Kbps」	カメラによって変 化します。
フレームレート	フレームレート (記録のフレーム レート)	「30fps」 「15fps」 「10fps」 「5fps」 「3fps」 「2fps」 「1fps」	レコーダーのモー ドによって変化し ます。
シーン	シーン設定	「通常店内」 「逆光強い環境」 「屋外」 「暗い 屋内」 「ATM」 「駅ホーム」	「通常店内」
フリッカ	フリッカ補正	「50Hz」, 「60Hz」, 「OFF」	「OFF」
SFV	SFV 設定	「ON」 「OFF」	「OFF」
AGC	カメラの感度 (デ ジタル増感、電子 増感) の設定	「強」 「弱」 「中」	「弱」
DETAIL	DETAIL レベル	「-30」 ~ 「30」	「-10」
画像ローテーション	画像のローテーシ ョン (反転) 設定	-	-

11.1.1 画像サイズ、ビットレート、フレームレート設定

- (1) MELOOK3 レコーダー接続時は、1920×1080 (フル HD)、1280×720 (HD)、640×360 (HVGAW) の 3 種類のみ選択可能となります。
- (2) 映像ビットレートは、8 段階 (フル HD 設定時 : 512kbps、768kbps、1Mbps、1.5Mbps、2Mbps、3Mbps、5Mbps、6Mbps)、7 段階 (HD 設定時 : 256kbps、512kbps、768kbps、1Mbps、1.5Mbps、2Mbps、3Mbps)、9 段階 (HVGAW 設定時 : 128kbps、256kbps、384kbps、512kbps、768kbps、1Mbps、1.5Mbps、2Mbps、3Mbps) から選択することができます。
- (3) フレームレートは、7 段階から選択することができます。

—注—

- ※1 細かい絵柄や動きにより被写体の変化が大きい場合は、一時的にブロックノイズ等の映像に乱れが生じる場合があります。
- ※2 出力される H.264 ストリームのビットレートは、映像の変化、動き、絵柄に応じ、一時的に設定値を超えることがあります。
- ※3 フレームレートが大きいほど動き重視、フレームレートが小さいほど画質重視で、動きと画質はトレードオフの関係にあります。

11.1.2 フリッカ補正設定

本機では、フリッカ補正設定が可能です。

表 11-2 フリッカ補正設定

項目	機能と設定値	設定	参照 項番
フリッカ補正 ON/ OFF 設定 (初期値：OFF)	フリッカ補正の設定を行います。 50Hz 設定：電源周波数帯 50Hz の地域でフリッカを抑制します。 60Hz 設定：電源周波数帯 60Hz の地域でフリッカを抑制します。	「50Hz」 「60Hz」 「OFF」	12.1 項

11.1.3 シーン設定

本機ではイージーシーンフィッティング機能として各シーンに最適化された設定がプリセットされています。撮影場所に対応したシーンを選択することで簡単に設定できます。

表 11-3 各シーンの特徴

シーン	特徴
通常店内設定 (通常店内)	通常の店内を想定して用意されたメニュー調整パターンです。 各メニュー調整値は工場出荷時設定値が登録されています。 ※「15. 工場出荷設定値」(49 ページ)参照
逆光強い環境設定 (逆光強い環境)	逆光が強い環境を想定して用意されたメニュー調整パターンです。 建物の出入り口のように出入者が逆光の影響で黒つぶれを起こしてしまうような場所に適します。
屋外設定 (屋外)	屋外を想定して用意されたメニュー調整パターンです。 駐車場のよう夜間撮影時に動きのある被写体を撮影したい場所に適します。
暗い屋内設定 (暗い屋内)	暗い屋内を想定して用意されたメニュー調整パターンです。 廊下のように蛍光灯照明で奥行きがあり、遠くが暗くなっているような場所に適します。
ATM 設定 (ATM)	ATM を想定して用意されたメニュー調整パターンです。 ATM のように逆光で顔が暗くなってしまうような場所に適します。
駅ホーム設定 (駅ホーム)	駅ホームを想定して用意されたメニュー調整パターンです。 駅のホームのように明暗がはっきり分かっているような場所に適します。

11.1.4 SFVⅢ（スーパーファインビューⅢ）設定

スーパーファインビューⅢ機能を有効にします。

表 11-4 SFV 設定

項目	機能と設定値	設定	参照 項番
SFVⅢ (スーパーファイン ビューⅢ)	スーパーファインビューⅢ機能を有効にします。 スーパーファインビューⅢの詳細については「12.2 SFV Ⅲ機能について」をご参照ください。	「ON」、「OFF」	12.2 項

11.1.5 AGC 設定

デジタル増感と電子増感の設定組合せを変更できます。

表 11-5 GAIN 設定

項目	機能と設定値	設定	参照 項番
オートゲイン設定 (AGC)	デジタル増感と電子増感の設定を変更できます。 映像の明るさに応じてゲインの値を自動調整し、 見やすい映像とします。 「強」：一番高感度の設定です。設置環境が暗い場 合に設定します。ただし、動きのある被写体の場 合、ぶれが発生する場合があります。 「中」：通常時の設定です。感度と動きのバランス 型です。 「弱」：設置環境がそれほど暗くなく、動きの被写 体でブレを抑えたい場合に設定します。	「強」「弱」「中」	12.3 項

■それぞれの設定組合せについて

AGC「強」、「中」、「弱」の各設定の組合せを表 11-6 に示します。

表 11-6 GAIN 設定組合せ

設定 項目	「弱」 (動き重視)	「中」 (バランス) ※	「強」 (感度重視) ※
デジタル増感倍率	×1	×4	×16
最大ゲインレベル (MAX AGC)	-12	0	+12

※ノイズが増え、映像が安定しない場合があります。

11.1.6 DETAIL 設定

ディテイル補正設定が可能です。

表 11-7 DETAIL 設定

項目	機能と設定値	詳細設定	参照 項番
輪郭補正強度 (DETAIL レベル)	設定値を大きくすると、画質がシャープになり、設定 値を小さくすると画質がソフトになります。 設定値: -30 ~ 30 (初期値: -10)	—	—

11.1.7 画像ローテーション設定

画像の上下反転は出来ません。

表 11-8 画像ローテーション設定

項目	機能と設定値	詳細設定	参照 項番
画像ローテーション	本項目はレコーダーからの操作は無効となります。	—	—

11.2 カメラ詳細設定

カメラ設定以外の設定である

- ・ モーションディテクト設定
- ・ いたずら検地設定
- ・ マスキング設定
- ・ 符号化詳細設定
- ・ メンテナンス設定

を MELOOK 3 レコーダーから実施できます。

11.2.1 シーンプリセットについて

シーンプリセットに以下の設定を登録できます。

- ① モーションディテクト設定 (11.2.2 項参照)
- ② いたずら検知設定 (11.2.3 項参照)
- ③ マスキング設定 (11.2.4 項参照)
- ④ 符号化詳細設定 (11.2.5 項参照)

11.2.2 モーションディテクト設定

モーションディテクトの設定ができます。本機能をご使用になる前に 12.5 項「モーションディテクト機能について」を必ずご参照ください。

レコーダーの設定画面例を示します。

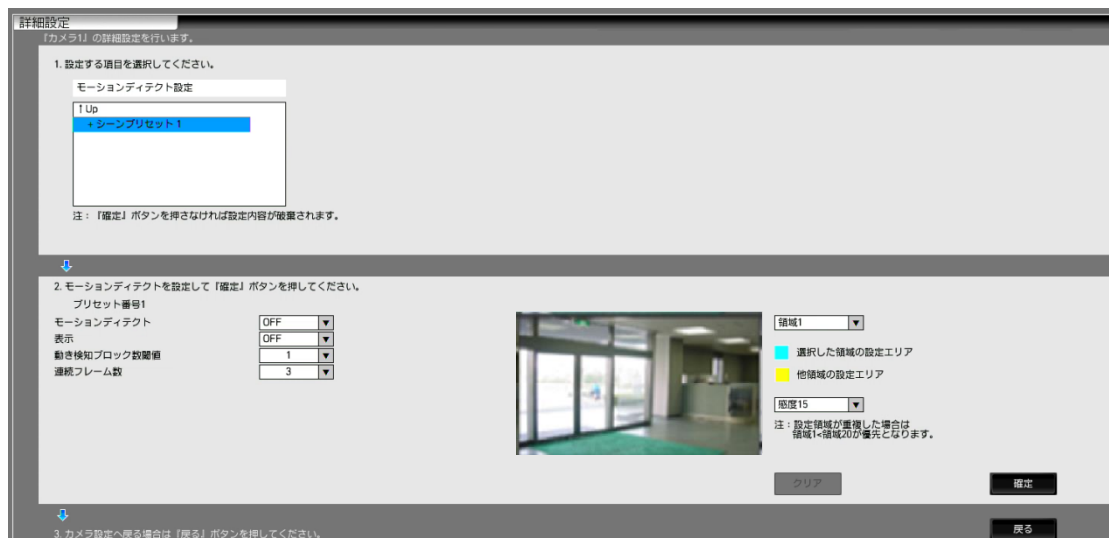


表 11-9 モーションディテクト設定

項目	内容	設定値	初期値
シーンプリセット選択	シーンプリセットを選択します。	「1」	「1」
領域選択	動き検知の領域を選択します。 検知領域以外では、動き検知を行いません。	「領域 1」～「領域 20」「全領域」	領域設定なし
感度	領域毎に「感度 0」～「感度 15」から選択します。設定値が小さいほど検出しやすくなります。「感度 15」は検知なしとなります。	「感度 0」～「感度 15」	「感度 4」
モーションディテクト	「ON」：モーションディテクトを有効にします。 「OFF」：モーションディテクトを無効にします。	「ON」、「OFF」	「OFF」
画像表示 ON/OFF	ブロック及び検知結果をに対して 「ON」：画面上に動き検知ブロックを示す グレーの点を表示します。 「OFF」：画面上に動き検知ブロックを示す グレーの点を表示しません。	「ON」、「OFF」	「OFF」
動き検知ブロック数閾値 (注 1)	検知ブロック数の発報告条件を設定します。本設定値以上の数のブロックで検知された場合に発報します。設定できる範囲は、画像サイズによって変わります（次頁参照）。 領域 1～20 に共通の設定です。	「1」～「100」	「1」
連続フレーム数 (注 2)	発報するための連続フレーム数を設定します。通常は「3」の設定を推奨します。 領域 1～20 に共通の設定です。	「1」～「24」	「3」

—注1—

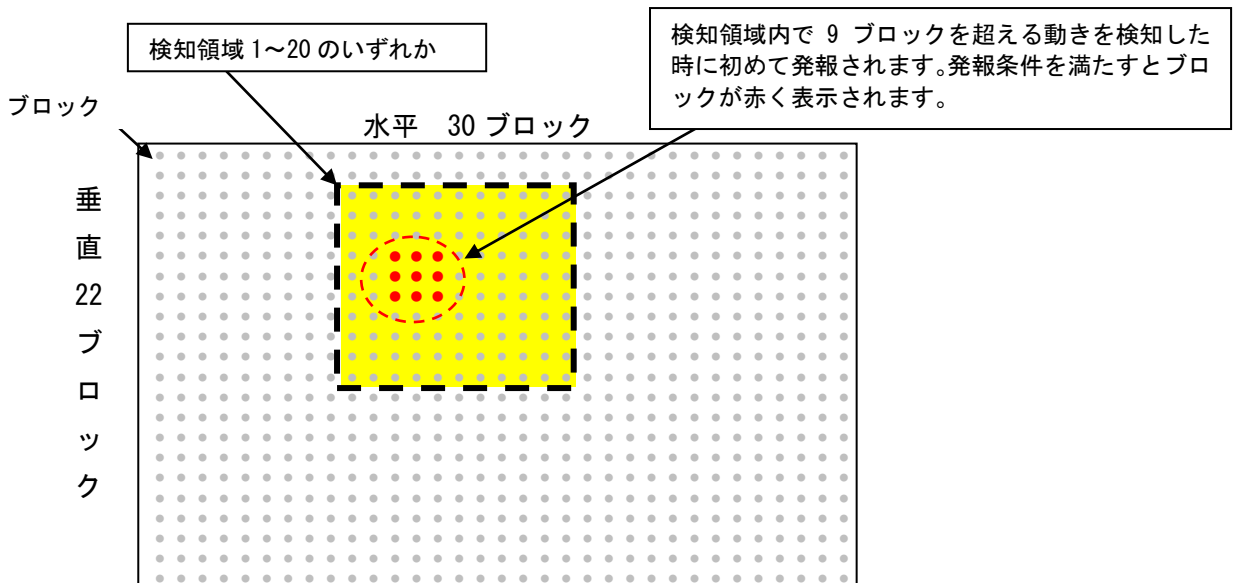
＜動き検知ブロック数閾値について＞

- (1) 面積が大きい対象物のみ検知したい場合は、「動き検知ブロック数閾値」の値を大きく（例：「5」，「10」）設定してください。
- (2) 動き検知ブロックの数は、設定された画像サイズによって変わります。動き検知ブロック数閾値を変更する場合は、画像サイズに合わせて検知ブロックを設定してください。画像サイズと検知ブロック数を以下に示します。
- (3) 映像の解像度を HVGAW（640x360）の場合は、70 以上に設定すると発報しなくなります。

表 11-10 画像サイズと動き検知ブロック数

画像サイズ	検知ブロック数	動き検知ブロック数閾値の設定可能範囲
FHD（1920×1080）	30（水平）×22（垂直）	「1」～「100」
HD（1280×720）	20（水平）×15（垂直）	「1」～「100」
HVGAW（640×360）	10（水平）×7（垂直）	「1」～「70」 ※「70」以上に設定すると発報しません。

＜FHD（1920×1080）の例（動き検知ブロック数閾値が9の場合）＞



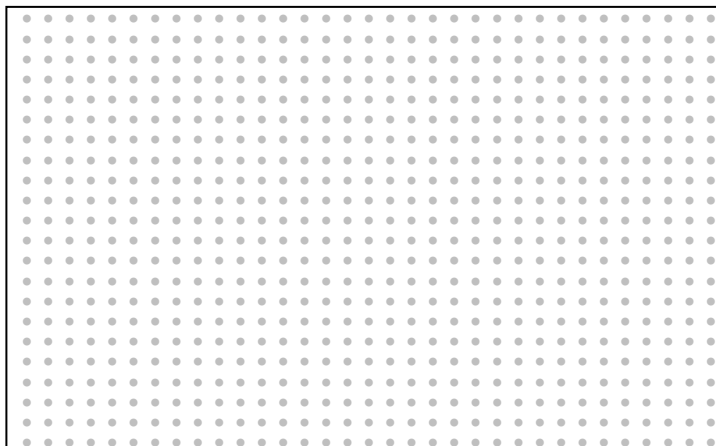
—注2—

＜連続フレーム数設定の注意点＞

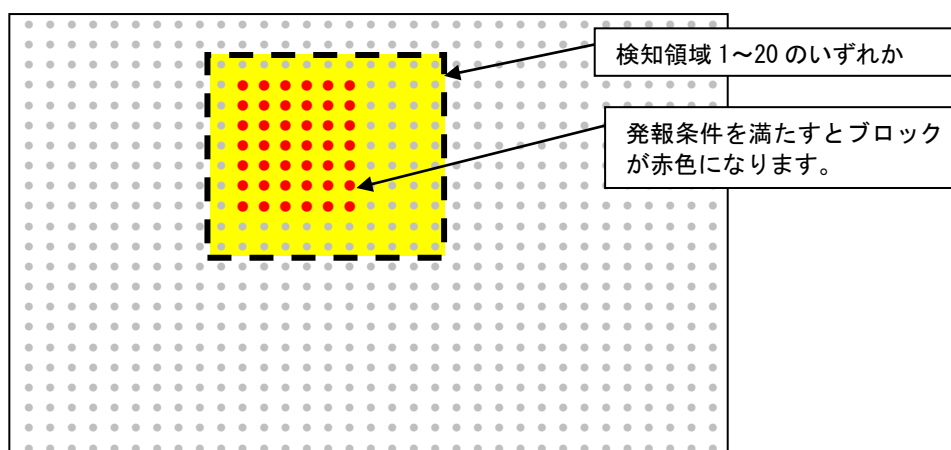
- (1) フレーム数を大きく設定した場合（例：「5」）は、誤検知が減りますが、検知に要する時間が長くなり、短い期間での動きに対して、検知漏れが多く発生する場合があります。また、検知フレーム数を少なく設定した場合（例：「1」）は、誤検知が多く発生する場合があります。
- (2) 標準の設定の「3」を基準として、設置環境下で誤検知が多い場合は「3」より大きな数値（例：「4」，「5」）に、短い期間での動きを検知したいは「3」より小さな数値（例：「2」，「1」）に設定してください。

設定の流れを以下に示します。

- ① シーンプリセット番号を選択します。
- ② モーションディテクトを ON にします。
- ③ 画像表示 ON/OFF 設定を ON にします。
(画面上に動き検知ブロックがグレーの点で表示されます。)



- ④ 領域「1」～「20」を選択します。(レコーダー使用の場合、マウスを用いて領域を設定できます)
- ⑤ 選択、設定した領域の中で、発報条件を満たすと検知したブロックが赤色に変わります。



- ⑥ 検知したいものを実際に動かしてみて、感度を調整します。
初期値の「4」を中心として、少しずつ調整してください。
- ⑦ ⑥を実施後も検知漏れ、誤検知等ある場合は、さらに以下を調整します。調整の考え方は、前頁の注1、注2をご参照ください。

- 1) 動き検知ブロック数閾値
- 2) 連続フレーム数

—注3—

- (1) モーションディテクトは、記録映像に対して行います。低フレームレート記録の場合 (5fps、3fps、2fps、1fps 等) は、検出性能が落ちたり、誤動作する場合があります。
- (2) 記録レートを変更した場合は、モーションディテクトの検知状態の確認を必ず行ってください。

11.2.3 いたずら検知設定

いたずら検知の設定ができます。いたずら検知には、「向き変更検知」と「輝度変化検知」の2種類があり、「向き変更検知」は、カメラの向きを急激に変化させた場合、「輝度変化検知」は、カメラのレンズ部を突然、帽子のようなもので覆うなど、急激な輝度変化を検知します。

本機能をご使用になる前に、必ず12.6項「いたずら検知について」をご参照ください。

レコーダーの設定画面例を示します。

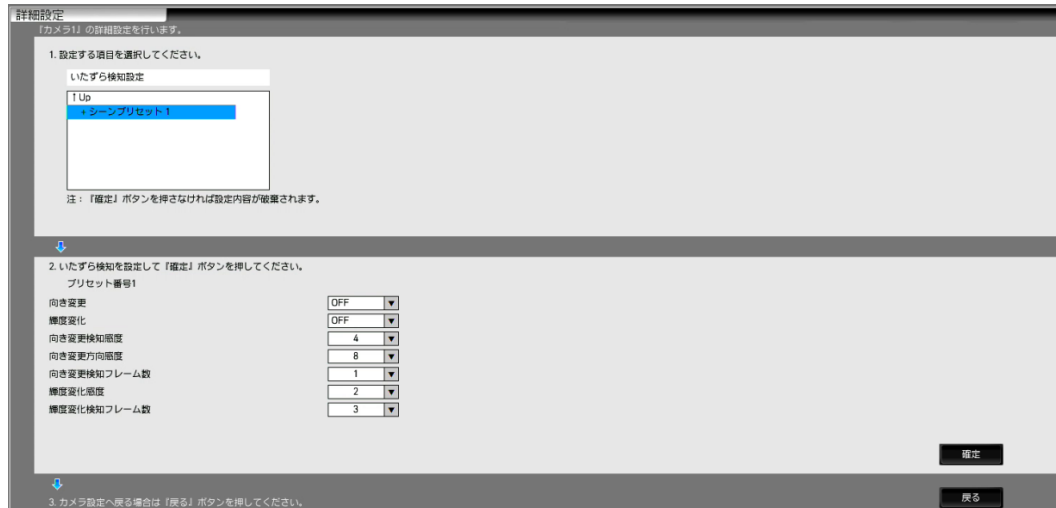


表 11-11 いたずら検知設定（共通項目）

項目	内容	設定値	初期値
シーンプリセット選択	シーンプリセットを選択します。	「1」	「1」

表 11-12 いたずら検知設定（向き変更検知）

項目	内容	設定値	初期値
向き変更	カメラの向き変化の検出を有効にします。	「ON」、「OFF」	「OFF」
向き変更検知感度	向き検知の感度を設定します。 「1」～「8」から選択します。値を小さくするほど多少のバラつきがあっても検知します。但し、誤検知する可能性も上がります。 通常は「4」で使用してください。	「1」～「8」	「4」
向き変更方向感度	向き方向の感度を設定します。 「1」～「8」から選択します。値を小さくするほど、より小さな動きの変化があっても検知します。但し、誤検知する可能性も上がります。 「5」を中心にして調整してください。	「1」～「8」	「5」
向き変更検知フレーム数 (注)	何フレーム連続で動いたら検知するか設定します。「1」～「5」から選択します。 通常は「1」で使用してください。	「1」～「5」	「1」

—注—

＜向き変更検知フレーム数設定の注意点＞

- (1) フレーム数が多い場合は（例：「5」）誤検知が減りますが、検知に要する時間が長くなり、短い期間での動きに対しては検知漏れが多く発生する可能性があります。
- (2) 標準の設定の「1」を基準として、誤検知が多い場合は、「1」より大きな数値（例：「3」）に設定してください。

表 11-13 いたずら検知設定（輝度検知）

項目	内容	設定値	初期値
輝度変化	カメラの輝度変化の検出を設定します。	「ON」、「OFF」	「OFF」
輝度変化感度	輝度（明るさ）の変化の大きさに対する感度を設定します。「1」～「8」から選択します。感度を小さくすると、より少ない明るさの変化でも検知します。但し誤検知する可能性も上がります。「2」を中心にして調整してください	「1」～「8」	「2」
輝度変化検知フレーム数 （注）	何フレーム連続で明るさの変化があったら検知するか設定します。「1」～「5」から選択します。通常は「3」で使用してください。	「1」～「5」	「3」

—注—

＜輝度検知フレーム数設定の注意点＞

- (1) フレーム数が多い場合は（例：「5」）と誤検知が減りますが、検知に要する時間が長くなり、短い期間での変化に対しては検知漏れが多く発生する可能性があります。また、検知フレーム数が少ない場合（例：「1」）は、誤検知が多く発生する場合があります。
- (2) 標準の設定の「3」を基準として、誤検知が多い場合は、「3」より大きな数値（例：「4」、「5」）に、短い期間での変化を検知したい場合は「3」より小さく（例：「2」、「1」）設定してください。

11.2.4 マスキング設定

プライバシー保護のため、画面上に画像を表示しない領域（マスキングエリア）を設定できます。最大 20 箇所の領域が設定可能です。

表 1 1-14 マスキング（プライバシーゾーン）設定

項目	内容	設定値	初期値
シーンプリセット選択	シーンプリセットを選択します。	「1」	「1」
マスキングエリア（プライバシーゾーン）設定 20 領域	マスキングしたいエリアを 20 領域まで設定します。	「1」～「20」	オールマスク OFF

レコーダーの設定画面例を示します。



11.2.5 符号化詳細設定

映像上で指定した領域の画質を重視することができます。領域は画面上で最大2箇所まで指定できます。本機能が有効になるのは記録画像のみです。画像全体では、指定したビットレートを可能な限り超えないような制御となりますので、指定したエリア以外の画質は、劣化する場合があります。

レコーダーの設定画面例を示します。



表 11-15 符号化詳細設定

項目	内容	設定値	初期値
シーンプリセット選択	シーンプリセットを選択します。	「1」	「1」
領域選択	領域を設定します。	「領域 1」～「領域 2」	領域指定なし

11.3 メンテナンス設定

11.3.1 初期化

カメラ設定の初期化が可能です。

表 11-16 初期化

項目	内容	備考
初期化	カメラ設定を初期化します。初期化後は自動的に再起動します。	但し、Flashメモリには書き込まれない。
再起動	カメラの再起動を行う。	『初期化』ボタンを押して初期化設定確定後に『再起動』ボタンを押す。

11.3.2 ログ

カメラ内のログの取得が可能です。

表 11-17 ログ取得

項目	内容	備考
IP部	IP部のログを取得する。	初期値は、 IP部：チェックあり カメラ部：チェックなし
カメラ部	カメラ部のログを取得する。	

11.3.3 OSD

カメラのOSD（カメラ映像の画面上に表示される文字表示）の設定が可能です。この項目でONにすると記録映像にカメラ名称、時刻が表示されます。また、表示の文字色を選択することができます。

表 11-18 OSD表示設定

項目	内容	設定値	初期値
カメラ名称	画面上にカメラ名称を表示するかを設定します。	「ON」、「OFF」	「OFF」
時刻選択	画面上に時刻を表示するかを設定します。	「ON」、「OFF」	「OFF」
文字表示色	画面上に表示する文字色を設定します。	「黒」、「白」、 「赤」、「青」	「白」

11.3.4 バージョンアップ

カメラのファームウェアのバージョンアップを MELOOK 3 レコーダーから実施可能です。レコーダーの管理設定メニューから実施します。

表 11-19 プログラムダウンロード

項目	内容	備考
プログラムダウンロード	MELOOK 3 レコーダーから本機のファームウェアのダウンロードを行う。	—

12. 機能説明と調整方法

本製品の主な機能と、ご使用いただく際に気をつけていただきたい事項について説明します。

12.1 フリッカについて

フリッカ（横じま）は蛍光灯のような放電灯照明下で発生します。自然光下では発生しません。フリッカ現象が気になる場合は、フリッカ補正機能をご利用の電源周波数帯に合わせてご設定ください。フリッカの症状が軽減します。

フリッカの現象は電源周波数とシャッタ速度により下記のように異なります。

(1) 60Hz 電源地区での場合

① 1/30 秒および 1/60 秒シャッタ

電源周波数と CMOS センサの電荷蓄積時間がほぼ一致しており、フリッカは抑圧できます。

② 上記以外の場合

シャッタ速度が速くなるほどフリッカが現れます。高速シャッタが必要な場合には自然光下でご使用ください。

(2) 50Hz 電源地区での場合

① 1/50 秒および 1/100 秒シャッタ

電源周波数と CMOS センサの電荷蓄積時間がほぼ一致しており、フリッカは抑圧できます。

② 上記以外の場合

フリッカが発生する場合があります。高速シャッタが必要な場合には自然光下でご使用ください。

なお、LED 照明においては、商用電源周波数と異なる周波数で点灯する場合があります、

(1) (2) の手順に従って商用電源周波数に基づく設定をした場合、フリッカが発生することがあります。この場合は点灯周波数に基づいてフリッカ補正設定を行うことにより、軽減することができます。

LED 照明の点灯周波数については、使用されている照明器具の説明書をご確認ください。

(3) LED 点灯周波数が直流の場合

① ご利用の電源周波数帯に合わせ、フリッカ補正機能を設定します。

(4) LED 点灯周波数が直流でない場合

① LED 点灯周波数を割り切ることのできる周波数設定で、フリッカ補正設定を行います。

例) 点灯周波数が 1000Hz の場合、50 で割り切ることができますので、フリッカ補正は 50Hz 設定とします。

※ 1 SFVⅢ時はカメラはフリッカを自動検出するため、フリッカを検出するまでの間、フリッカが見えることがあります。

※ 2 フリッカ補正により、画面が明るくなることがあります。

12.2 SFVⅢ機能について

SFVⅢ（スーパーファインビューⅢ）機能を適用することで、黒つぶれ及び白とびが発生するようなコントラストが非常に高い映像に対し、黒つぶれ及び白とびを抑制することができます。感度の高い低速シャッタで得られた映像から暗い映像を抽出し、感度の低い高速シャッタで得られた映像から明るい映像を抽出して画面合成を行います。

SFVⅢ動作時は下記の注意が必要です。

(1) SFVⅢは暗いところでは、映像にずれが見える場合があります。

(2) SFVⅢは画面合成を行っているため、合成境界部にノイズが発生することがあります。

(3) 蛍光灯のような放電灯照明下での撮影ではフリッカ(12.1 項参照)の症状が発生する恐れがありますので、ご注意ください。

※ 上記(1)～(3)症状は設定で回避できる場合があります。詳しくはお求めの販売店にお問い合わせください。

12.3 GAIN 設定について

12.3.1 電子増感機能について

電子増感機能とは、マイコンによる 1/30 秒以上の低速シャッタ制御を行うことで感度アップを行う機能です。

本機では、標準時(シャッタスピード 1/30 秒)に対して×1 倍 (1/30) から×16 倍まで自動で感度アップされます。

電子増感動作時は下記の注意が必要です。

- (1) 太陽の光は撮像しないでください。CMOS センサが焼きつくことがあります。
- (2) 動きのある被写体は、感度がアップするほどぶれを生じます。
- (3) 電子増感動作時、レンズ絞りアイリスは開放に固定されるので、アイリス調整はできません。
- (4) 電子増感倍率が高いときにはノイズが目立つ場合があります。また、周囲温度が高いときには CMOS センサの固定パターンノイズ(画面の一定位置に点として見えるノイズ)が目立つ場合があります。
- (5) 暗い場所を撮影して電子増感倍率が高くなっている状態から急に明るい場所を撮影すると、しばらくの間映像が真っ白になる場合があります。
- (6) カメラ電源立ち上げ後、自動電子増感倍率は増感倍率×1 からスタートします。

12.3.2 デジタル増感について

デジタル増感機能とは、低照度時に動きのある被写体を撮影するのに最適な感度アップ機能です。

画質の劣化を抑えたデジタル信号の増幅により、電子増感機能で発生する残像やブレを抑制した感度アップが可能です。本機では、2 倍 (+6dB) から 16 倍 (+24dB) まで自動で感度アップされます。デジタル増感動作時は下記の注意が必要です。

- (1) デジタル処理を行うにあたり、解像度の低下が発生します。

12.4 デジタルノイズリダクションについて

- (1) カメラ映像ノイズには固定パターンノイズとランダムノイズがあります。デジタルノイズリダクション(以下 DNR)はゲインアップを行った際に生じるランダムノイズの低減を行います。

12.5 モーションディテクト機能について

本機ではプリセット番号毎にモーションディテクト（動き検知）の設定をすることで検出単位（検出単位は、64画素×48画素を1ブロックとし、画像サイズがフルHD（1920×1080）の場合は、全660ブロック）ごとに画面の動き（輝度変化）を検知し、MELOOK3レコーダーヘアラームパケットを通知することが可能です。また、検出領域を最大20箇所まで設定することができます。

本機能は、盗難や火災等を防止するための専用機能ではありません。万一発生した事故や損害に対する責任は負いかねます。設置環境により各設定を調整して使用ください。また、被写体条件が時間的に大きく変動する場所や屋外での使用は、推奨いたしません。

(1) 検出条件

- 被写体の大きさ : 1検出単位以上
- 被写体の輝度差 : 感度設定可能
- 被写体の移動速度 : 連続フレーム数で設定可能

(2) 以下の条件では、目的の被写体の検出ができなかったり、誤動作する場合があります。

- ① 蛍光灯のフリッカのある被写体
- ② 照明 ON/OFF など急激な輝度変化がある場合
- ③ 風に揺れる木の葉やカーテンなど
- ④ 低輝度時のノイズ成分が多い状態
- ⑤ 車のヘッドライトやスポット的な照明

(3) 電子増感時（2～16倍）においても動作可能です。

但し、電子増感倍率が上がると検出性能が落ちる場合があります。

(4) 電子ズームにて、ライブ映像をズームした場合でも、モーションディテクトは、拡大されていない最大画角の映像に対して行われます。

(5) モーションディテクトは、記録映像に対して行います。低フレームレート記録の場合（5fps、3fps、2fps、1fps等）は、検出性能が落ちたり、誤動作する場合があります。

(6) OSDをONにした状態においては、OSD表示部はモーションディテクト検出領域として選択されていても、強制的に除外されます。

12.6 いたずら検知について

本機ではプリセット番号毎にいたずら検知の設定をすることが可能です。いたずら検知は、「向き変更」と「輝度変化」の2種類があり、MELOOK3レコーダーヘアラームパケットを通知することが可能です。本機能は、盗難や火災等を防止するための専用機能ではありません。万一発生した事故や損害に対する責任は負いかねます。設置環境により各設定を調整して使用ください。

(1) 向き変更検知：カメラの向きが急激に変更された場合に検知します。

(2) 輝度変化検知：カメラを帽子や、布などで急激に覆うなどされた場合に検知します。

(3) 以下の条件では、検知できない場合があります。

- ① 向き変更、輝度変化の速度が極端にゆっくり、もしくは極端に急激な場合
- ② 暗い環境下において向き変更、輝度変化があった場合
- ③ カメラを覆う面積が、映像の一部など少ない場合
- ④ 覆う帽子や布等が、不透明や半透明で光が漏れこんでいる場合
- ⑤ 照明の変化等による輝度変化があった場合

(4) いたずら検知は、記録映像に対して行います。低フレームレート記録の場合（5fps、3fps、2fps、1fps等）は、検出性能が落ちる場合があります。

12.7 プライバシーゾーン（マスキング）機能について

画面上で表示を隠したいエリアをグレー表示にすることができます。

本機能を使って画面をマスキングすることでプライバシーや機密を守ることができます。

- (1) 任意の矩形領域について最大 20 箇所のエリアを設定することができます。
- (2) 一度マスキングして配信された映像は、機密保持のためマスキングを解除することはできません。
- (3) マスキングしている部分ではモーションディテクト機能は動作しません。
- (4) プリセット 2~16 の登録も可能となっていますが、シーンプリセット 1 に対してプライバシーゾーン（マスキング）の設定を行ってください。

12.8 電子シャッター機能について

電子シャッター機能とはシャッタースピード制御により、最適な明るさの表示画像にする機能です。

本機では、シャッタースピードは自動で制御されます。

蛍光灯のような放電灯照明下では電源周波数とシャッター速度によりフリッカが発生します。

フリッカが発生した場合は 12.1 項をご参照ください。

12.9 ホワイトバランス機能について

ホワイトバランス（色調節）は自動で動作します。

- (1) 本機では自然光のように照明条件が時間的に変化するような時に、自動的にホワイトバランスを追従調節します。自然光でなくとも通常の設定条件の場合は自動的にホワイトバランスが得られますので、特に色調節を必要としません。
- (2) 本機では被写体の色成分の平均値を常に監視し、平均値が白になるよう自動制御を行っています。従って単一色の被写体を画面一杯に映した場合、色が退色する（薄くなる）場合があります。
- (3) 特殊な光源（水銀灯など）の場合は色再現性が悪くなる場合があります。低色温度照明（ナトリウム灯や低電圧時の白熱灯）では、画面全体が赤っぽくなる場合があります。

12.10 電子ズーム機能について

電子ズームは、ズーム操作によって電子的に×1 倍から×16 倍の間でズームすることができます。電子ズーム拡大時でも、画質を補正する超解像処理により、きめ細やかな補正で高画質化を実現しています。

12.11 映像配信機能について

- (1) MELOOK3 レコーダー接続時は、1920×1080（フル HD）、1280×720（HD）、640×360（HVGAW）の 3 種類のみ選択可能となります。
カメラの機能としては、1920×1080（フル HD）、1280×960（SXVGA）、1280×720（HD）、640×360（HVGAW）、320×180 の配信が可能です。（1280×960（SXVGA）は上下黒帯ありの映像）
- (2) 映像ビットレートは、8 段階（フル HD 設定時）、7 段階（HD 設定時）、9 段階（HVGAW 設定時）から選択することができます。

—注—

- ※1 細かい絵柄や動きにより被写体の変化が大きい場合は、一時的にブロックノイズ等の映像に乱れが生じる場合があります。
- ※2 出力される H.264 ストリームのビットレートは、映像の変化、動き、絵柄に応じ、一時的に設定値を超えることがあります。
- ※3 フレームレートが大きいほど動き重視、フレームレートが小さいほど画質重視で、動きと画質はトレードオフの関係にあります。

12.12 電源について

- (1) 本機は、同軸ケーブルに電源を重畳する方式にて電源が供給されます。
- (2) 電源供給を行う場合は、ネットワークレコーダーNR-8200(同梱の X-8100T) から同軸ケーブル(5C-2V/3C-2V)1本で映像データ、制御データのやり取り、および電源供給が可能です。ただし、汎用ネットワークには対応しておりません。またケーブル長は500m以内でご利用ください。500mを超える場合には、正常に動作しなくなる場合があります。詳しくはお求めの販売店にお問い合わせください。

12.13 起動について

- (1) 電源投入直後の映像は、黒色の単一色映像が表示されます。(約60秒間)
- (2) 黒色の単一色からカメラ映像に切り換わると、映像設定等の制御が行えるようになります。(約60秒後)

12.14 CMOS センサの傷について

- (1) CMOS センサは宇宙線の影響により、まれに白傷が発生することが報告されています。定量的データはまだありませんが、高度の高い地点での設置、航空機による CMOS センサ(セットを含む)輸送により発生頻度が高くなることを確認されておりますので極力航空機による製品輸送は避けてください。
- (2) 現時点でこれを防ぐ有効な手段はありません。白傷により運用上の弊害が発生した場合は CMOS センサ基板の交換を推奨いたします。(有償)

13. お手入れのしかた

- (1) カメラから同軸ケーブルを抜き、電源を切った状態でお手入れをしてください。
- (2) 汚れがひどいときは、水で十分薄めた中性洗剤に浸した布をかたく絞って拭き取り、乾いた布で仕上げてください。（故障の原因になりますので、内部に水が入らないようご注意ください。）
- (3) レンズやレンズカバーの清掃はクリーニングペーパー（メガネやカメラの清掃に使うもの）で行ってください。
- (4) 腐食防止のため、外装の定期的な（1年に1回）洗浄をお願いします。
- (5) 本機に直接水をかけないでください。内部に水が入り、故障の原因になります。

14. 故障かな？と思ったら

表 14-1に示す点をもう一度お確かめください。お確かめの結果、なお異常のある場合は電源を切ってからサービスマンをお申しつけください。

表 14-1 症状

症状	ここをお調べください	参照ページ
本機の電源が入らない	同軸ケーブルの接続を確認ください。	22
映像が出ない	同軸ケーブルの接続を確認ください。	22
モーションディテクトが発報されない。	モーションディテクト通知設定はONですか？	34
いたずら検知が発報されない。	向き変更、輝度変化設定は、ONですか？	37

15. 工場出荷初期値

カメラ設定初期値		初期値
画像サイズ	-----	1920×1080 (FHD)
ビットレート	-----	5Mbps
フレームレート	-----	30 フレーム/秒
フリッカ補正	-----	OFF
シーン設定	-----	通常店内
SFV 設定	-----	OFF
AGC 設定	-----	弱
DETAIL 設定	-----	-10
画像ローテーション	-----	OFF

カメラ詳細設定		
シーンプリセット	-----	通常店内
通常店内	-----	—
*IRIS 設定 (IRIS)	-----	NORMAL (SFV OFF)
ノーマル測光 (NORMAL)	-----	—
*スポット測光 (SPOT)	-----	—
*水平方向幅 (WIDTH H)	-----	160
*垂直方向幅 (WIDTH V)	-----	144
*水平方向開始位置設定 (LOCATE H)	-----	48
*垂直方向開始位置設定 (LOCATE V)	-----	112
スーパーファインビューⅢ (SFV)	-----	—
*高速シャッタ設定 (SSHT SEL)	-----	AUTO
*高速シャッタレベル設定 (SSHT LEVEL)	-----	レベル 0
*最大シャッタ速度設定 (MAX SSHT)	-----	1/32000
*ゲイン設定 (GAIN)	-----	AGC
*マニュアルゲイン設定 (MGC)	-----	—
*電子増感倍率、シャッタ速度設定 (SHUTTER)	-----	1/60
*ゲインレベル設定 (MGC LEVEL)	-----	レベル-30
*アイリスレベル設定 (IRIS LEVEL)	-----	レベル-5
*ノイズリダクション設定 (DNR)	-----	AUT01

*印は、MELOOK3 レコーダーからは設定変更できません。
別途メンテナンスツールが必要です。

シーン設定

通常店内		初期値
GAIN 設定	*オートゲイン設定 (AGC)	—
	*電子増感倍率、シャッタ速度設定 (SHUTTER)	AUTO
	最大倍率設定 (MAX GAIN)	×16
	*シャッタ速度設定 (×1 SHUTTER)	1/60
	*電子増感切換レベル設定 (×1 SLOW)	レベル-10
	*レベル設定 (AGC LEVEL)	レベル-5
	*最大ゲインレベル設定 (MAX AGC)	レベル-12
	デジタル増感設定 (DIGITAL SENSITIZATION)	×1 (AGC 設定 : 弱)
	*ノイズリダクション設定 (DNR)	AUTO1
	*オートシャッタ設定 (AUTO SHUT)	OFF
	*画質調整 (GRADATION)	—
	*ノーマル設定 (NORMAL)	NORMAL
	*ユーザ設定 (USER)	—
	*ガンマ設定 (GAMMA)	レベル 3
	*セットアップ設定 (SET UP)	レベル 8
	DETAIL	—
	DETAIL レベル設定 (DETAIL レベル)	レベル-10
	DETAIL サプレス設定 (DETAIL サプレス)	レベル 19
	ホワイトバランス設定 (ホワイトバランス)	AUTO
	対応照明選択 (LIGHT 設定)	NATURAL
	電子ズーム設定 (電子ズーム)	—
	電子ズーム ON/OFF 設定 (電子ズーム ON/OFF)	ON
	最大電子ズーム倍率設定 (電子ズーム MAX)	16
	超解像	ON
	逆光強い環境設定 (以下の設定ツリーは通常店内と共通)	31 頁参照
	屋外設定 (以下の設定ツリーは通常店内と共通)	31 頁参照
	暗い屋内設定 (以下の設定ツリーは通常店内と共通)	31 頁参照
	ATM 設定 (以下の設定ツリーは通常店内と共通)	31 頁参照
	駅ホーム設定 (以下の設定ツリーは通常店内と共通)	31 頁参照
	USER2 設定 (以下の設定ツリーは通常店内と共通)	通常店内と同様
	USER3 設定 (以下の設定ツリーは通常店内と共通)	通常店内と同様

カメラ詳細設定

モーションディテクト設定 (モーションディテクト設定)	初期値
プリセット選択 (シーンプリセット 1、以下プリセット 2~16 共通)	—
シーンフィッティング選択 (シーンフィッティング選択)	通常店内
モーションディテクト設定 (モーションディテクト)	OFF
連続フレーム数	3
領域選択	領域設定なし
感度	4
マスキング設定 (マスキング設定)	—
プリセット選択 (シーンプリセット 1、以下プリセット 2~16 共通)	—
シーンフィッティング選択 (シーンフィッティング選択)	通常店内
マスキング設定 (マスキングエリア)	オールマスク OFF
メンテナンスメニュー (メンテナンス)	—
初期化	—
*ネットワーク設定初期化 (ネットワーク設定)	—
SCENE 全初期化 (全シーン)	—
*動作モード	通常モード
ログ取得 (ログ)	—
IP 部ログ取得 (IP 部)	チェック有り
カメラ部ログ取得 (カメラ部)	チェック無し
メンテナンス (バージョンアップ)	—

16. 仕様

■ カメラ部

(1)	撮像素子	1/2.8型 CMOSセンサー
(2)	有効画素数	1920(H) × 1080(V)・・・約208万画素
(3)	画像サイズ	1920×1080 (Full HD)、1280×960 (SXVGA)、1280×720 (HD)、640×360 (HVGAW)、320×180
(4)	ダイナミックレンジ	SFVⅢ機能有り
(5)	電子ズーム	最大16倍
(6)	電子シャッター	1/30秒、3/100秒、1/50秒、1/60秒、1/100秒、1/120秒、1/250秒、1/400秒、1/500秒、1/1000秒、1/2000秒、1/4000秒、1/10000秒
(7)	電子増感	最大16倍
(8)	自動電子増感機能	有り
(9)	デジタル増感	最大16倍
(10)	ノイズリダクション	有り
(11)	最低被写体照度	0.03 lx (カラー、デジタル増感16倍)、 0.002 lx (カラー、電子増感16倍)
(12)	使用レンズ	約3倍バリアフォーカルレンズ(DCアイリス付き、レンズ一体型)
(13)	焦点距離	3~9mm
(14)	画角	水平：95.9° ~ 32.1° 垂直：48.6° ~ 18.0°
(15)	フリッカ補正機能	有り (50Hz, 60Hz)
(16)	逆光補正機能	有り (エリア選択式プリセットブル逆光補正機能)
(17)	ホワイトバランス	自動/手動/ロック
(18)	イージーシーンフィッティング機能	有り
(19)	モーションディテクト機能	有り
(20)	いたずら検知	有り
(21)	プライバシーゾーン機能	有り
(22)	ローカルモニタ出力機能 (画角調整用)	有り (HDMI Mini Type C 出力) *HDMI 映像出力時は、ネットワーク出力が最大5fps となります。連続での映像出力は推奨いたしません。

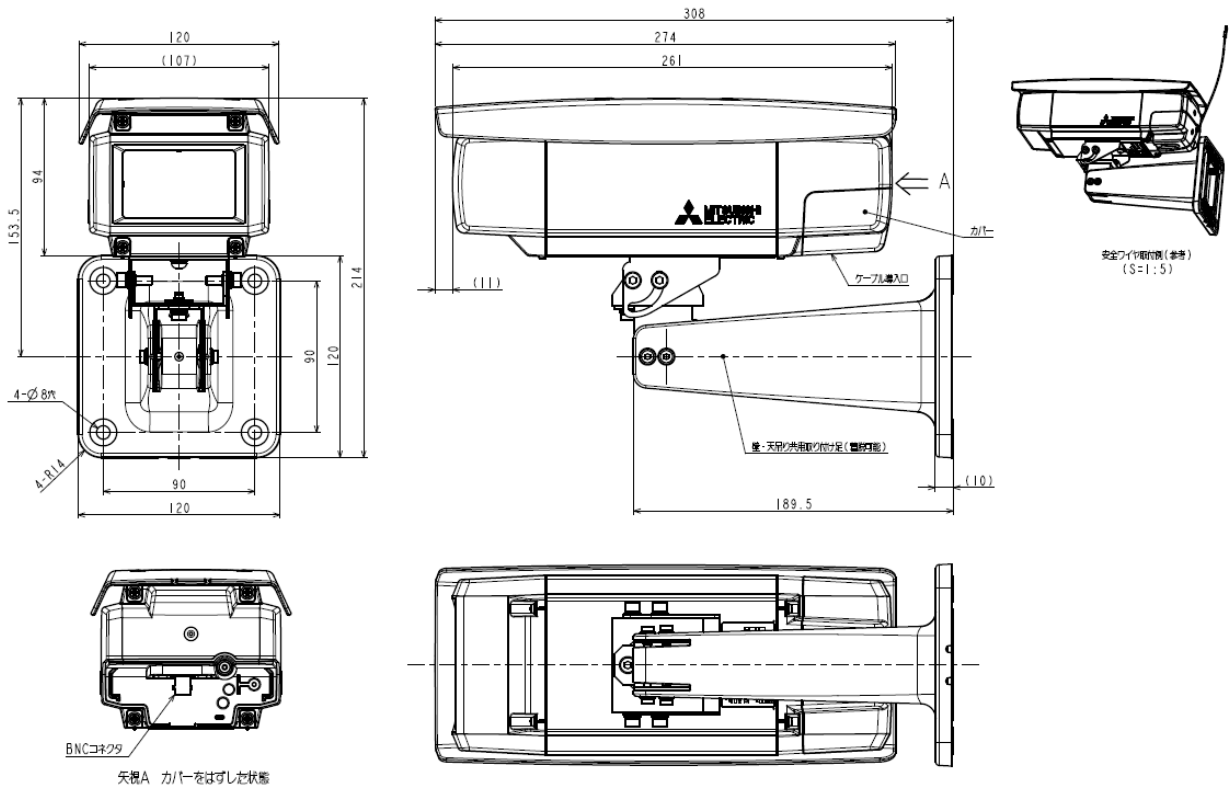
■ 画像配信部

(23)	画像圧縮形式	H.264 (特定領域部分符号化) / M-JPEG CBR/VBR
(24)	フレームレート	最大30フレーム/秒 フレームレート選択：1、2、3、5、10、15、30 [fps]
(25)	ビットレート (H.264)	※フレームレートとの組合せで設定できるビットレートは変化します。 Full HD : 512kbps, 768kbps, 1Mbps, 1.5Mbps, 2Mbps, 3Mbps, 5Mbps, 6Mbps HD : 256kbps, 512kbps, 768kbps, 1Mbps, 1.5Mbps, 2Mbps, 3Mbps HVGAW : 128kbps, 256kbps, 384kbps, 512kbps, 768kbps, 1Mbps, 1.5Mbps, 2Mbps, 3Mbps
(26)	圧縮率 (M-JPEG)	HD : 1/20、最大2[fps] 320×180 : 1/15
(27)	最大伝送距離	500 m (5C-2V 使用、給電あり時)

■ その他

- | | |
|---------------|------------------------------------------------------------------------------------|
| (28) BNC コネクタ | BNC メス × 1.75 Ω |
| (29) 使用温度、湿度 | 動作温度：-10 °C ~ +40 °C
湿度：80 %RH 以下（但し結露しないこと） |
| (30) 電源 | 同軸多重方式 |
| (31) 消費電力 | 6W 以下 |
| (32) 塗装色 | グレー |
| (33) 構造 | IP66（JIS C 0920 屋外型）
耐重塩害仕様
※飛沫環境（海水飛沫（塩分を含んだ水）があたる環境）には設置不可
安全ワイヤを装着ください |
| (34) 落下防止 | |
| (35) 外形寸法 | 120 (W) × 308 (H) × 214 (D) (mm)（取付足含む） |
| (36) 質量 | 2.0kg 以下 |
| (37) 付属品 | 取付ネジ、乾燥剤、防水 BNC コネクタ（3C-2V 用/5C-2V 用）、安全ワイヤ、取扱説明書/保証書 |

17. 外形図



【単位：mm】

18. 据付工事後の確認

据付工事が終わりましたら、表 18-1、表 18-2 に従ってもう一度点検してください。不具合がありましたら、必ず直してください。（機能が発揮できないばかりか、安全性が確保できません。）

表 18-1 安全性に係わる項目

No.	項目	判定
1	据付場所は、カメラの重量に十分耐えられるか。	YES NO
2	据付場所に合った据付ネジを使用しているか。	YES NO
3	取付足はネジ 4 本で固定しているか。	YES NO
4	カメラの固定は十分か。	YES NO
5	衝撃、振動のある所に設置していないか。	YES NO
6	腐食性ガスが発生する地域に設置していないか。	YES NO
7	重塩害・塩害地域に設置していないか。 (耐重塩害仕様・耐塩害仕様機種を除く)	YES NO
8	飛沫環境に設置していないか。	YES NO
9	安全ワイヤを取り付けているか。	YES NO
10	重いものを載せたり熱器具のそばに設置していないか。	YES NO
11	ケースをはずしたり、改造したりしていないか。	YES NO
12	同軸ケーブルが抜けることはないか。	YES NO
13	ケーブルを無理に曲げたり引っ張ったりしていないか。	YES NO
14	指定のネットワークレコーダーを使用しているか。	YES NO

表 18-2 性能・機能に係わる項目

No.	項目	判定
1	使用場所の周囲温度・湿度は規格内か。	YES NO
2	結露する場所で使用していないか。	YES NO
3	同軸ケーブルの近くに電力、アンテナケーブルが配線されていないか。	YES NO
4	カメラ～延長アダプタ～ネットワークレコーダーの間の配線は、 500m（5C-2V 時）、200m（3C-2V 時）を超えていないか。	YES NO
5	ケーブルを無理に曲げたり引っ張ったりしていないか。	YES NO
6	ネットワークレコーダーからカメラのネットワーク設定を行なったか。	YES NO

19. 試運転

試運転は、お客様及び販売店の立ち会いのもとで行ってください。

20. 保証とアフターサービス

- (1) 本保証書は、販売店が所定事項を記入後お渡ししますので、お受け取りの際は「保証期間」、「販売会社」をご確認の上、大切に保管してください。
- (2) 保証規定
 - 1) 保証期間内（お買い上げ日より 1 年間）に正常なる使用状態において万一故障した場合には無料で修理いたします。
 - 2) 保証期間中でも次の場合には有料修理になります。
 - ① ご使用上の誤り、及び不当な修理や改造による故障及び損傷。
 - ② 腐食性ガスが発生する地域での使用、飛沫環境での使用（海水飛沫（塩分を含んだ水）が当たる環境）、重塩害地域・塩害地域での使用（耐重塩害仕様・耐塩害仕様機種を除く）、指定外の電源使用、及びその他取扱説明書の記載に反した使用等による故障及び破損。
 - ③ 火災、地震、水害、異常電圧、指定外の使用電源、及びその他天災地変などによる故障及び損傷。
 - ④ 特殊環境（たとえば極度の湿気、薬品のガス、公害、塵埃など）による故障及び損傷。
 - ⑤ 本書のご提示がない場合。
 - ⑥ 本書の未記入、あるいは字句を書き換えられた場合。
 - 3) 本保証書は、日本国内においてのみ有効です。
(THIS WARRANTY IS VALID ONLY IN JAPAN)
- (3) 補修用性能部品の保有期間
補修用性能部品の最低保有期間は生産終了後 7 年です。（性能部品とは製品の機能を維持するために不可欠な部品です。）詳しくはお求めの販売店にご相談ください。

NOTE
