

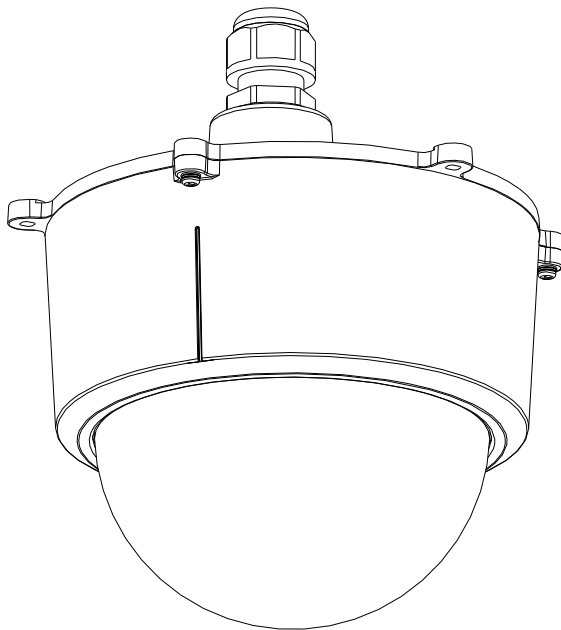


屋外ドーム型カメラケース

形名

B-9860A/B-9860AS

取扱説明書／保証書



このたびは屋外ドーム型カメラケースをお買い上げいただき、ありがとうございました。
ご使用になる前に、正しく安全にお使い頂くため、この取扱説明書を必ずお読み下さい。
取付工事は、販売店または専門の工事店が実施して下さい。間違った工事は、故障や事故の原因になります。取付工事部品は必ず付属部品および指定の部品をご使用下さい。
当社指定部品を使用しないと故障の原因となります。
取扱説明書は大切に保管し、必要なときにお読み下さい。
保証書は、この取扱説明書についていますので、お買い上げの販売店の記入をお受け下さい。

本書に記載の内容は、予告なく仕様の変更、改廃を行う場合があります。

SM-Y8530E

© 2019 MITSUBISHI ELECTRIC CORPORATION ALL RIGHTS RESERVED





この取扱説明書は再生紙を使用しております。

2019年12月作成

安全のために必ずお守り下さい

使用上のご注意説明書

- 本文中に使われる「図記号」の意味は右のとおりです。
- ご使用の前に、この欄を必ずお読みになり、正しく安全にお使い下さい。
- ここに示した注意事項は、安全に関する重大な内容を記載していますので、必ず守って下さい。
- お読みになった後は、お使いになる方がいつでも見られるところに保管して下さい。

	禁止		指示を守る
	分解禁止		電源プラグを抜く

 警告		誤った取扱いをしたときに、死亡または重傷などに結びつく可能性があるもの	
<p>万一異常が発生したら、ケーブルをカメラもしくはネットワークレコーダーから抜く、又はネットワークレコーダーの電源をすぐ切る！</p> <p>映像が出ない、煙、変な音においがするなど、異常状態のまま使わないで下さい。火災の原因となります。</p> <p>このようなときはすぐにケーブルをカメラもしくはネットワークレコーダーから抜く、又はネットワークレコーダーの電源スイッチを切り、その後、必ず電源プラグをコンセントから抜いてください。煙が出なくなったのを確認して販売店に修理をご依頼下さい。</p>		<p>ケーブルを傷つけたり、加工しない</p> <p>ケーブルに重い物をのせたり、熱器具に近づけないこと。ケーブルが破損します。傷ついたケーブルをそのまま使用すると火災、感電の原因となることがあります。</p> <p>ケーブルを加工したり、無理に曲げたり、引っ張ったりすると火災、感電の原因となります。</p> <p>また、ケーブルを鋭角に曲げて施設した場合や、ケーブルの上に長時間物が置かれていた場合、伝送距離が落ちる原因となります。</p> <p>ケーブルが傷んだらすぐ販売店にご連絡下さい。</p>	
<p>不安定な場所に置かない</p> <p>ぐらついた台の上や傾いた所、弱い壁面などの不安定な場所に取付けないこと。またバランス良く取付けること。落ちたり、倒れたりしてけがの原因になります。取付けは販売店にご依頼下さい。</p>		<p>火山地帯・温泉地などの腐食性ガスが発生する地域で使用しない</p> <p>本機が腐食し、落下によるけがや事故の原因となります。</p>	
<p>振動のないところに取付ける</p> <p>ネジや取付ボルトがゆるむと、落下によるけがや事故の原因となります。取付けは販売店にご依頼下さい。</p>		<p>雷が鳴り出したら、本機や接続したケーブルに触れないで下さい（工事時を含む）</p> <p>感電の原因となります。</p>	
<p>ケースははずさない 改造しない</p> <p>本機の内部にさわったり、改造すると火災・感電の原因となります。内部の点検・調整・修理は販売店にご依頼下さい。</p>		<p>高温環境下で使用時は筐体に触らない</p> <p>高温環境下での連続運転後に筐体に触る場合、ケーブルを抜き、冷ましてから本機に触って下さい。発熱による火災の原因となります。</p>	
<p>指定のレコーダーを使用する</p> <p>指定のレコーダー以外で使用すると、火災の原因となります。</p>		<p>薬品や有害ガス雰囲気内で使用しない</p> <p>爆発したり火災の原因となります。</p>	
<p>ぬれた手でケーブルの抜き差しはしない</p> <p>ぬれた手で軸コネクタの抜き差しはしないで下さい。ケーブルの抜き差しは、感電の原因となります。</p>		<p>異物を入れない</p> <p>金属類や燃えやすいものなどが入ると火災の原因となります。</p> <p>指定カメラ以外は、入れないで下さい。</p>	

警告

誤った取扱いをしたときに、死亡または重傷などに結びつく可能性があるもの

コネクタの接続を確実にすること
差し込みが不完全ですと、感電や発熱による火災の原因となります。



ポリ袋で遊ばない

幼児の手の届くところに置くと、頭からかぶるなどしたときに口や鼻をふさぎ、窒息し死亡する恐れがあります。



B-9860A

重塩害・塩害地域で使用しない
本機が腐食し、落下によるけがや事故の原因となります。



B-9860AS

飛沫地域で使用しない
本機が腐食し、落下によるけがや事故の原因となります。



※飛沫地域：海岸直近で、直接海水の飛沫がかかる環境

重塩害地域・塩害地域の目安

(1)直接潮風が当たるところ

■ 重塩害地域 □ (点線) 塩害地域 □ (白) 一般地域

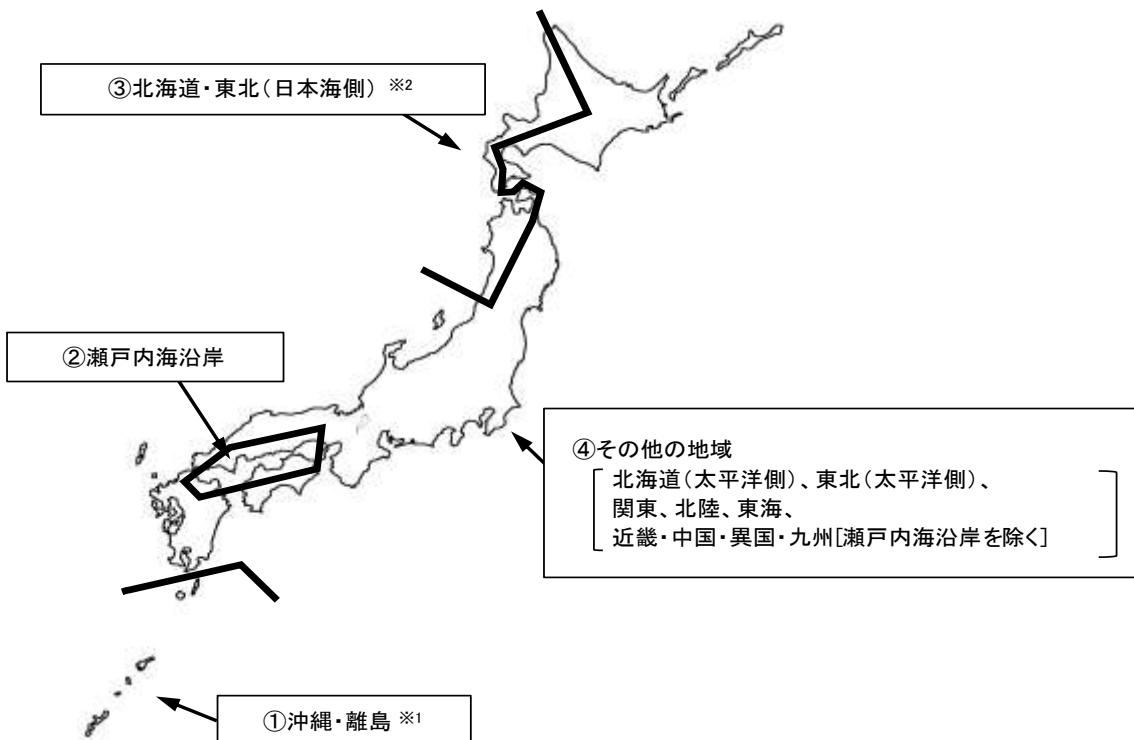
地域	海岸からの距離					
	300m	500m	1km	1~2km以内	2~7km以内	7km超過
①沖縄・離島※1	重塩害					
②瀬戸内海沿岸	重塩害		塩害	一般地域		
③北海道・東北(日本海側)※2	重塩害		塩害	塩害		一般地域
④その他の地域	重塩害		塩害	一般地域		

(2)直接潮風が当たらないところ

地域	海岸からの距離					
	300m	500m	1km	1~2km以内	2~7km以内	7km超過
①沖縄・離島※1	重塩害		塩害			
②瀬戸内海沿岸	塩害		一般地域			
③北海道・東北(日本海側)※2	重塩害		塩害	塩害		一般地域
④その他の地域	重塩害		塩害	一般地域		

※1: 北海道・本州・四国・九州を除く、すべての島

※2: 北海道(松前町)~(稚内市) / 東北(青森県東通村)~(山形県鶴岡市)



注意

誤った取扱いをしたときに、傷害または家屋・家財などの損害に結びつく可能性があるもの

次のような置きかたはしない

火災・感電の原因となることがあります。

- ほこりの多い所。油煙のかかる所。
- 風通しの悪いところ、狭い場所に押し込む。
- じゅうたんや布団の上に置く、布などをかける。
- 熱器具のそば。



移動させる場合は外部の接続線はずす

ケーブルに傷がつくと、火災・感電の原因となることがあります。移動させる時はケーブル、機器の接続をはずしたことを確認して下さい。



長期間ご使用にならないときは

安全のため、必ずネットワークレコーダーの電源プラグをコンセントから抜いて下さい。



車載用機器ではありません

衝撃、振動のある所に設置すると故障の原因となります。

例) 車両、船舶、航空機、機関室、工事用機械など



1年に1度は定期点検を行う

販売店におまかせください。定期的に点検すると火災・故障を防ぎます。点検費用については販売店にご相談下さい。



カメラの取扱説明書をよく読む

正しく安全にお使いいただくために、ご使用前に必ずカメラの取扱説明書をよくお読み下さい。



重い物をのせない、踏み台にしない、無理な力を加えない

本機の上に重い物を置かないで下さい。バランスがくずれて倒れたり、落下してけがの原因となることがあります。本機を踏み台にしたり、無理な力を加えないでください。壊れたり、落下してけがの原因となることがあります。特にお子さまにはご注意ください。



国外での使用禁止

本機を使用できるのは日本国内のみです。国外では使用できません。

This equipment is designed for use in Japan only and can not be used in any other countries.



お願い

持ち運びはていねいに

本機は落下すると破損する可能性があります。持ち運びには十分に注意して行って下さい。

カメラを太陽に向けないで

カメラケースに搭載したカメラを使用しているとき、使用していないときにかかわらずカメラを太陽に向けないで下さい。

ケースを傷めないために

ベンジンやシンナーなどで拭くと変質する原因となります。

【化学ぞうきんをご使用の際はその注意書に従って下さい。】

本体のお手入れは

お手入れの際は電源供給を切ってください。

汚れはやわらかい布で軽く拭き取ってください。汚れがひどいときは水にうすめた中性洗剤に浸した布をよくしぼり、拭いて下さい。

使用温度範囲でご使用を

カメラを設置される周囲の温度は、 -10°C ～ $+40^{\circ}\text{C}$ 、湿度は90%以下（結露しない場所）でご使用ください。特に調理室やボイラー室など温度や湿度の高い所での使用は、性能を低下させますので離れた位置でご使用下さい。

ドームカバーのお手入れは

ほこりや汚れが付着した場合に映像がぼける可能性があります。ほこりや汚れが付着した場合は、レンズクリーナーやエチルアルコールなどを用いて表面にキズが付かないようにレンズクリーニングペーパー（メガネやカメラ等の清掃に使うもの）で拭き取って下さい。

ご注意

本書に記載した内容は、予告なしに変更することがあります。

本書に記載した内容は、商品性や特定の目的に対する適合性を保証するものではなく、当社はそれらに関して責任を負いません。また、本書の記載の誤り、あるいは本書配布、内容、利用にともなって生じる偶発的、結果的損害に関して責任を負いません。

本書の内容は、著作権によって保護されています。本書の一部又は全部を書面により事前の許可なくして複写、転載、翻訳することは禁止されています。

保証書

形名	B-9860A B-9860AS	製造番号	
お客様	お名前	様	
	ご住所	〒	
	TEL		
保証期間	年 月 日 から 1年間	販売店住所・店名	印 または サイン

この製品は厳密な品質管理のもとで製品検査に合格したものです。お客様の正常な使用状態において万一故障した場合には、保証規定に基づきサービスセンターが修理いたしますので本書を提示してください。

本書は再発行いたしませんので大切に保管してください。

保証書にご記入いただいた個人情報、保証期間内のサービス活動及びその後の安全点検のために記載内容を利用させていただく場合がございますので、ご了承ください。

三菱電機株式会社

コミュニケーション・ネットワーク製作所

〒661-8661

兵庫県尼崎市塚口本町8丁目1番1号

お問い合わせ先：(0120)493-012

受付時間：平日 9:00~12:00

13:00~17:00

お問い合わせは、保証書に記載の販売店へどうぞ

1. 特徴

1. 概要

本製品は当社製ネットワークカメラ NC-7600/NC-7620、NC-8600A 用の屋外ドーム型カメラケースです。

2. 機能

防水性 : IP66 (JIS C 0920 耐じん・耐水形)

B-9860A : 一般環境への据付に対応 (重塩害、塩害地域への設置不可)

B-9860AS : 重塩害地域※への据付に対応

※飛沫環境(海水飛沫(塩分を含んだ水)があたる環境)には設置不可です。

3. 使用温度

-10℃~+40℃、90%以下 (結露なきこと)

4. 適合ケーブル

(1) 同軸ケーブル : カメラケース本体へ引き込み可能な同軸ケーブルは「3C-2V, 5C-2V」です。

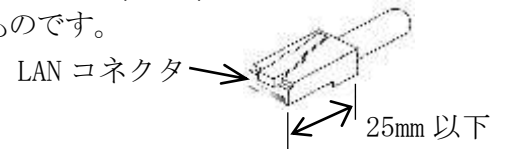
「7C-2V」をご使用になる場合は、カメラケース本体の外部でケーブルを中継接続しご使用下さい。

(注) ケーブル中継接続部は確実に防水シールを行って下さい。

(2) LAN ケーブル : カメラケース本体へ引き込み可能な LAN ケーブルは「φ5~φ8mm」です。

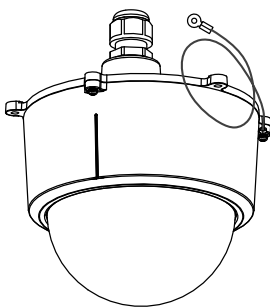
(注) 使用可能な適合 LAN コネクタは「全長 25mm 以下」のものです。

また、コネクタカバー等は付けなくて下さい。

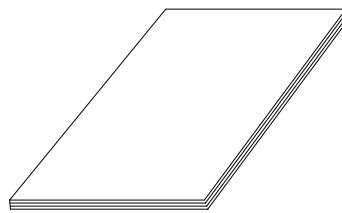


2. 構成

- | | | |
|---------------------------------|-------|-----|
| 1. カメラケース本体 (B-9860A/B-9860AS) | ----- | 1 台 |
| 2. 取扱説明書/保証書(本書) | ----- | 1 部 |
| 3. カメラカバー (カメラケース内に同梱) | ----- | 1 個 |
| 4. アダプタ (NC-8600A 用、カメラケース内に同梱) | ----- | 1 個 |
| 5. カメラ取付けネジ M4×10 (カメラケース内に同梱) | ----- | 2 個 |
| 6. 乾燥剤 | ----- | 1 個 |
| 7. 安全ワイヤー (カメラケース本体に付帯) | ----- | 1 個 |



カメラケース本体



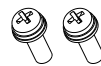
取扱説明書/保証書(本書)



カメラカバー



アダプタ (NC-8600A 用)



カメラ取付けネジ M4×10

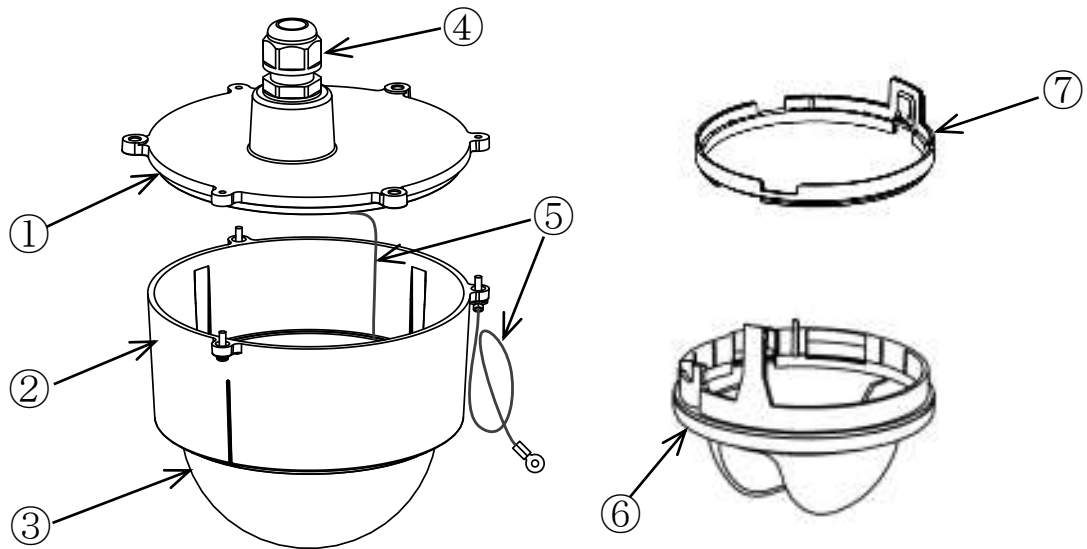


乾燥剤

3. 使用工具類 (次の道具、材料を用意して下さい)

- | | |
|----------------------|---------------------|
| ● +ドライバー (呼び番号 1 番) | ● +ドライバー (呼び番号 2 番) |
| ● ホールソー (Φ50mm 穴あけ用) | ● ドリル (Φ3mm 穴あけ用) |
| ● 取付けネジ : M4 相当 3 本 | |

4. 各部の名称



カメラケース本体図

①ベース

カメラを取付けるためのベースです。

②カメラケース

③クリアドーム

④ケーブル引き込み用防水ブッシュ

外部よりケーブルを引き込む際に使用する防水ブッシュです。

⑤安全ワイヤー

カメラケース本体、及びドームカバーの脱落防止の為のワイヤーです。

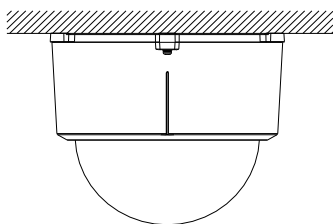
⑥カメラカバー

カメラのレンズ周辺を覆うカバーと、NC-7600/NC-7620/NC-8620 カメラ本体へ取付けるアダプタで構成されます。NC-8600A に取付ける場合は、同梱の⑦アダプタに交換します。

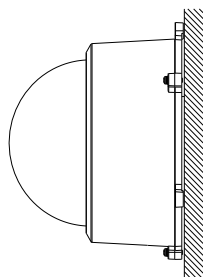
⑦アダプタ (NC-8600A 用)

5. 設置上の注意

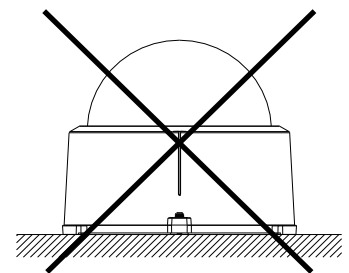
1. 本製品は天井に取付ける場合と、壁に取付ける場合の2通りの設置方法があります。
2. 本製品は十分な強度を持った場所に取付けて下さい。取付け強度が不足していると、モニタ上で映像がブレたり、最悪の場合、落下の危険があります。また、エアコン等振動の発生する機器の近くに設置しますと映像がブレる場合がありますので振動の発生する機器の近くに設置しないで下さい。



天井に取付ける場合



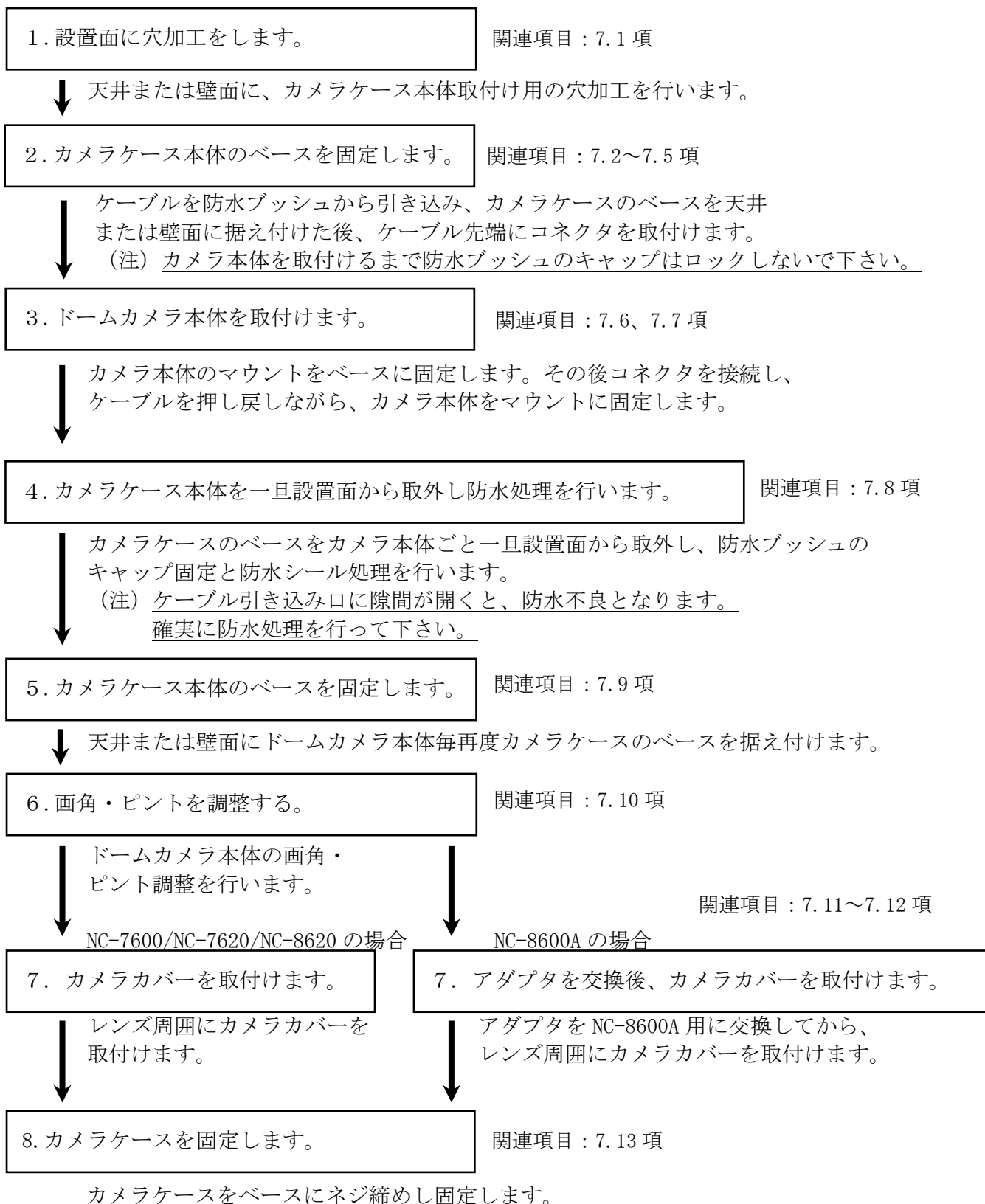
壁に取付ける場合



据え置き取付けはできません

6. 設置手順

カメラケース本体設置作業の流れを以下に示します。
詳細は「7項、設置方法」記載内容をご確認下さい。



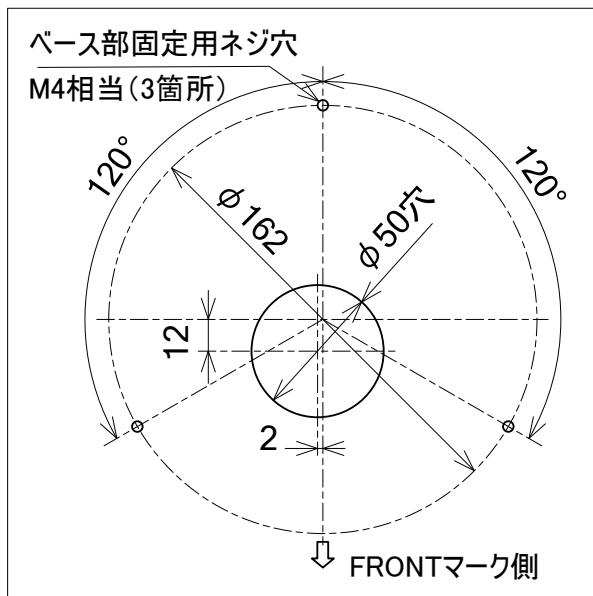
7. 設置方法（天井または壁面穴加工）

1. カメラを取付ける場所に、ケーブル引き込み用の穴(φ50)とベース部取付け用の穴3ヶ所をあけます。(注) 壁に取付ける場合は、下側に FRONT マークがくるように取付けます。
2. ケーブルをベース部ケーブル引き込み用防水ブッシュから引き込みます。
3. ベースをネジ3個で天井又は壁面に取付けます。
(注) 天井に取付ける場合、カメラを向きたい方向に FRONT マークがくるように取付けます。
壁に取付ける場合は、下側に FRONT マークがくるように取付けます。

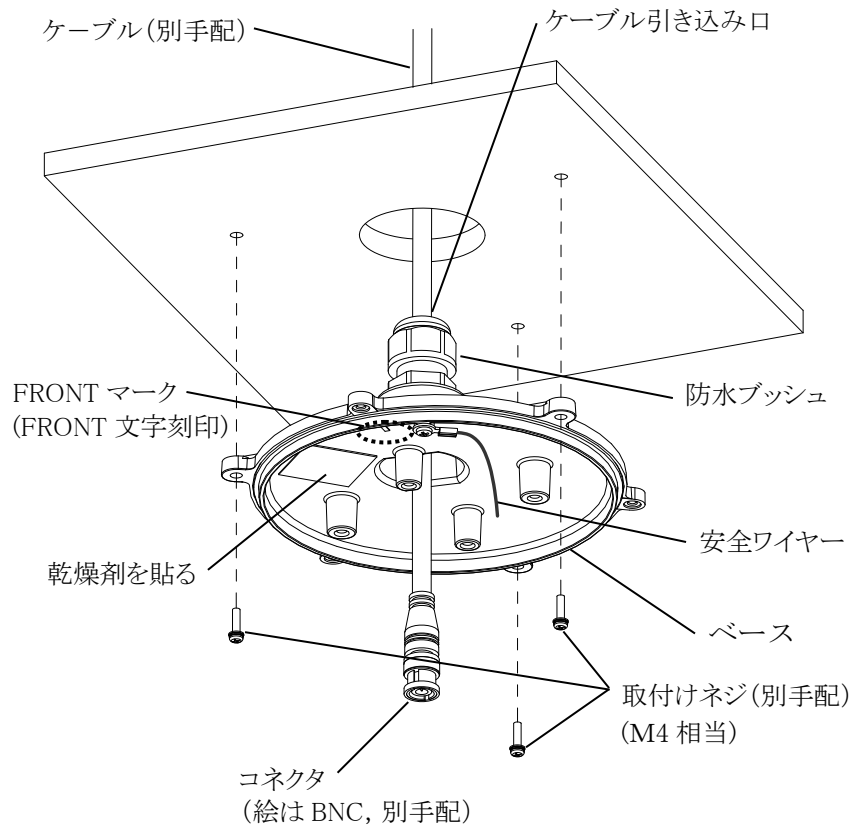
*ベース部取付け用穴サイズは取付けネジを考慮して決めてください。(M4 相当)
取付けネジは付属しておりませんので、取付け場所の材質等を考慮してご用意下さい。

*ベースとカメラケースは安全ワイヤーでつながっています。天井又は壁面に取付ける際は安全に注意して取付けを行って下さい。

4. ケーブル先端に LAN コネクタまたは BNC コネクタを取付けます。
(注) コネクタ取付け方法は、カメラ本体の取扱説明書をご欄下さい。
5. 乾燥剤をベースに貼付けます。



天井面または壁面加工図



警告

天井又は壁面に十分強度があることを確認してから施工して下さい。

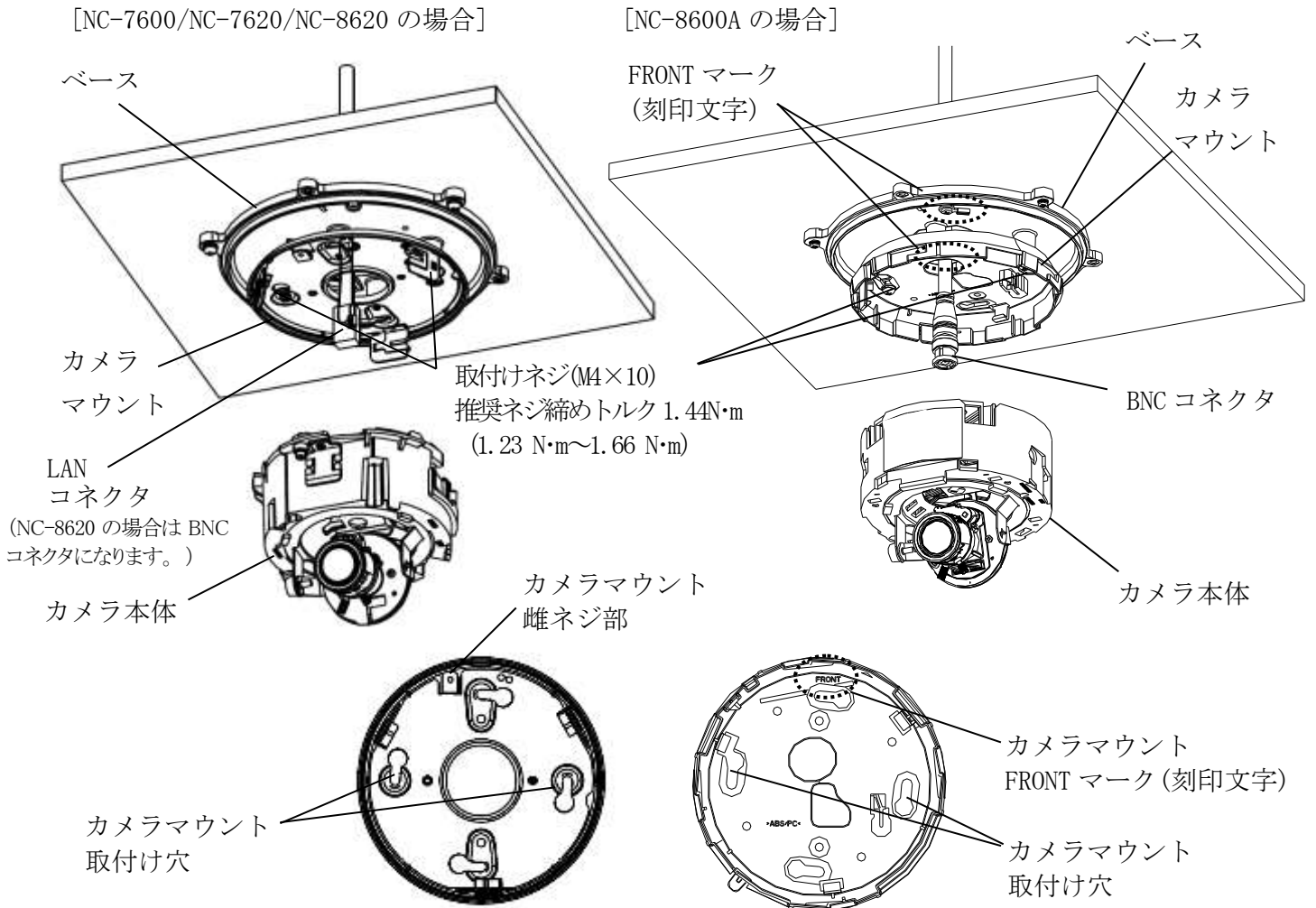
取付け作業を行う際には、工具類の取扱い等で、本体塗装面への傷や、塗膜の欠け等が生じないように十分注意して施工して下さい。

必ずケーブルに接続される周辺機器の電源を切って作業して下さい。

取付け後、ケーブルを無理に引っ張る等の行為は行わないで下さい。本体が破損する恐れがありますのでご注意下さい。

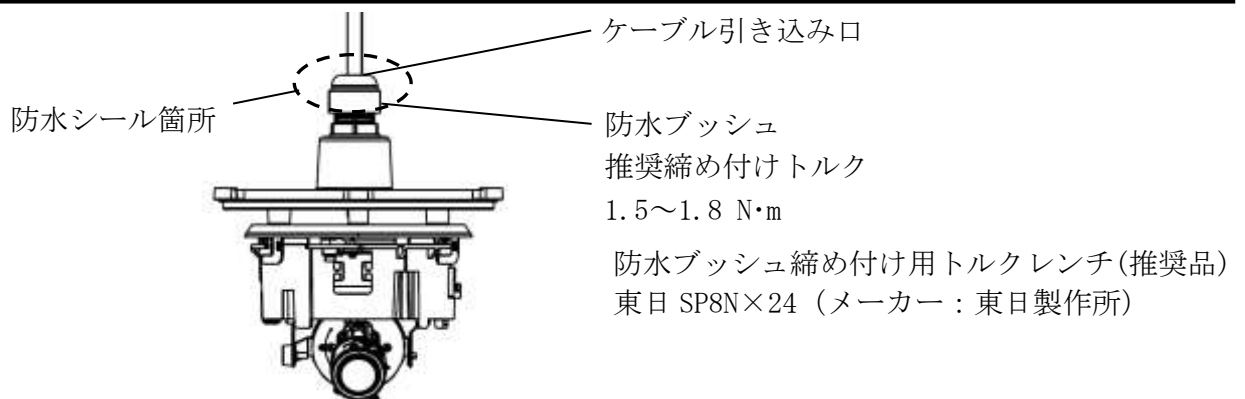
7. 設置方法 (続き)

6. ベースにドームカメラのカメラマウントを付属のネジ (M4×10) 2 個で固定します。
 (注) NC-7600/7620/8620 : カメラマウントの雌ネジ部をベースの FRONT マーク側に向け取付けます。
 NC-8600A : ベースとカメラマウントの FRONT マークを合わせて取付けます。
7. コネクタを接続し、ケーブルを押し戻しながらカメラ本体をカメラマウントに取付けます。
 (注) 取付け詳細は、搭載カメラ本体の取扱説明書をご覧ください。



8. 取付けたカメラ本体をベースごと一旦設置面から取外し、ケーブル引き込み口の防水ブッシュを締め付け、防水シールを行って下さい。

* ケーブル引き込み用防水ブッシュの締め付けが緩かった場合、防水不良の原因になります。防水ブッシュは確実に締め付けてください。さらに締め付けた後、ケーブル引き出し口に隙間が開かないよう、自己溶着テープや防水テープをしっかりと巻き付け、防水シールを行って下さい。



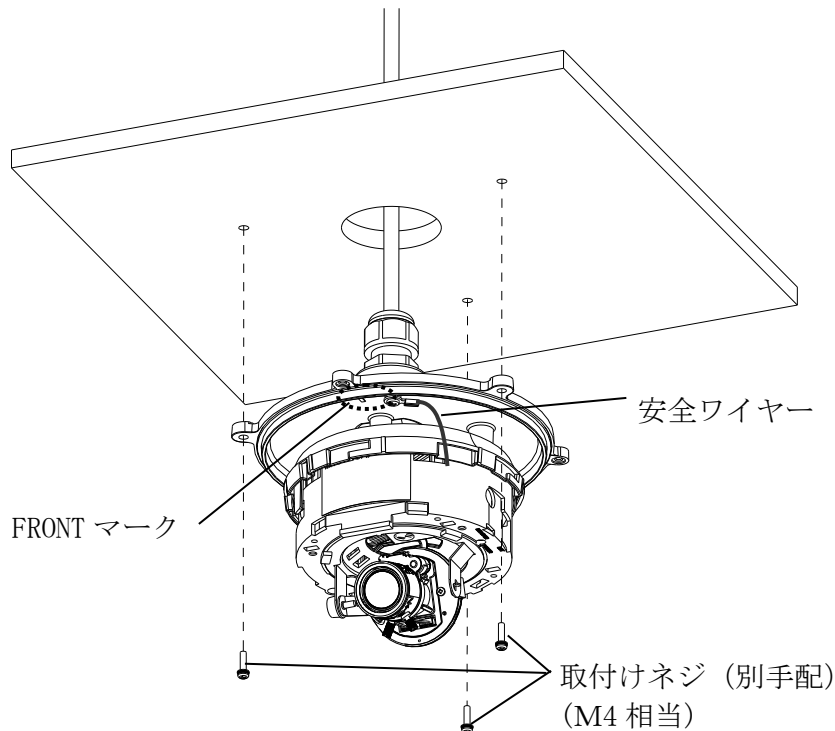
7. 設置方法 (続き)

9. ベースをネジ 3 個で天井又は壁に取付けます。

(注) 天井に取付ける場合、カメラを向きたい方向に FRONT マークがくるように取付けます。

壁に取付ける場合は、下側に FRONT マークがくるように取付けます。尚、カメラの映像が天地反転しますので、ネットワークレコーダーまたはビューワ側で切替えて下さい。
設定詳細については、お求めの販売店にご相談下さい。

*ベースとカメラケースは安全ワイヤーでつながっています。天井又は壁に取付ける際は安全に注意して取付けをおこなって下さい。



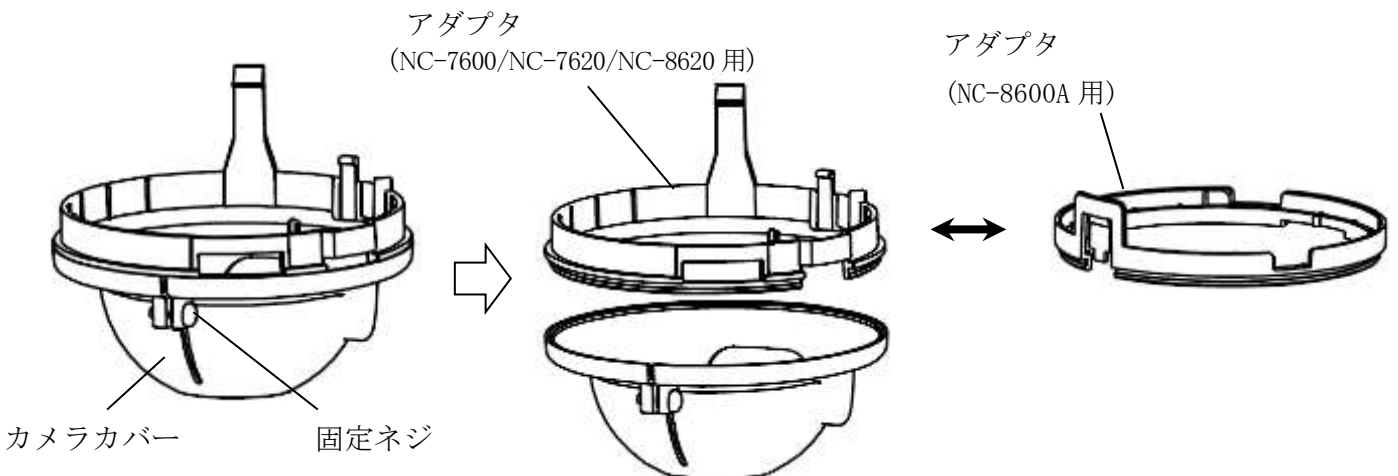
10. 目的に合わせ画角、ピントの調整をおこなって下さい。

(注) 調整詳細は、搭載カメラ本体の取扱説明書をご覧ください。

11. カメラカバーを搭載カメラ本体に取付けます。

(1) カメラカバーの固定ネジを緩めアダプタを外して下さい。

(2) カメラが NC-8600A の場合は、アダプタを同梱の NA-8600A 用に交換します。



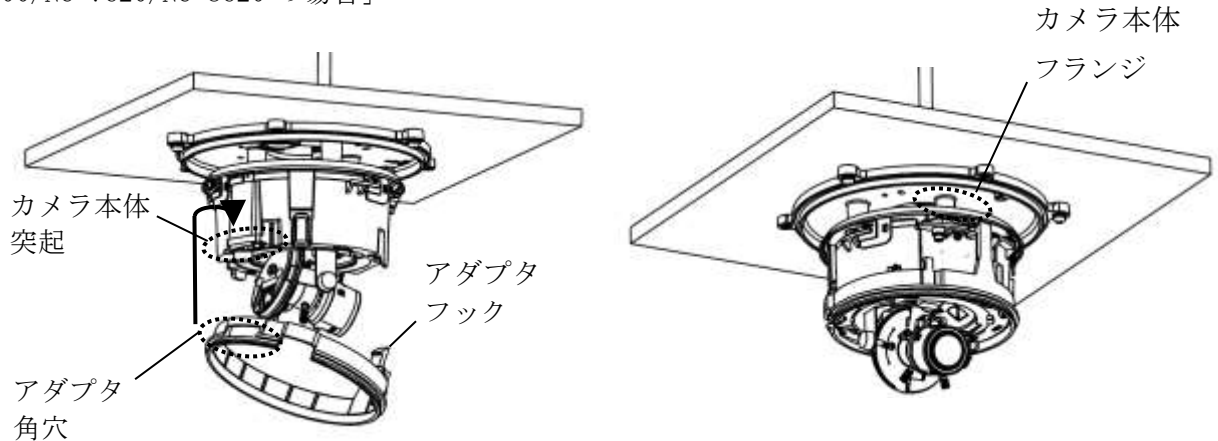
7. 設置方法 (続き)

(3)NC-7600/NC-7620/NC-8620 : アダプタの角穴をカメラ本体突起の裏側に引っ掛け、次にアダプタのフックをカメラ本体フランジに嵌合し取付けます。

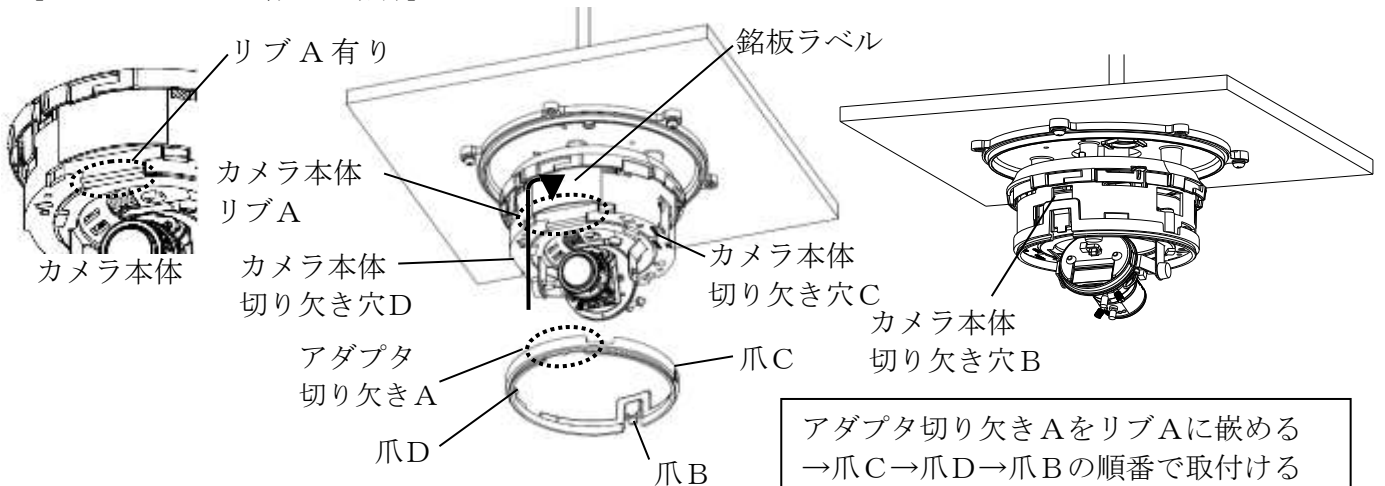
NC-8600A (リブA有り) : アダプタの切り欠きAをカメラ本体リブAの裏側に引っ掛け、アダプタの爪C、D、Bの順番でカメラ本体側の切り欠き穴に嵌合し取付けます。

NC-8600A (リブA無し) : アダプタの切り欠きAをカメラ本体“FRONT”マーク刻印に向きを合わせ、次にアダプタの爪C、D、Bの順番でカメラ本体側の切り欠き穴に嵌合し取付けます。

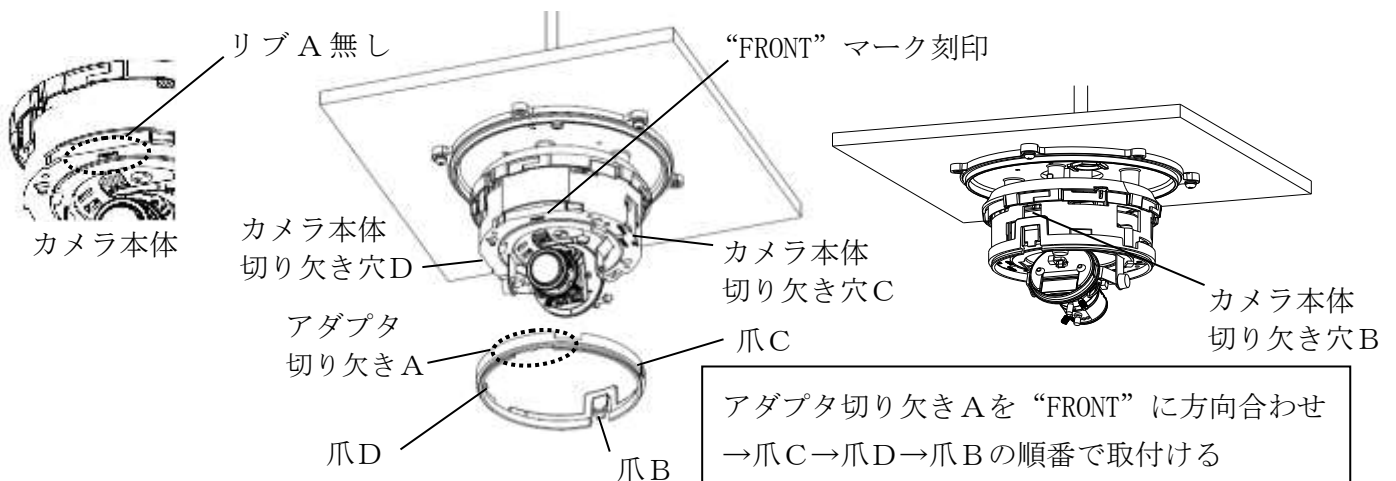
※NC-8600AにはリブA有り版、無し版の2種類のカメラがありますのでご確認の上、使用願います。
[NC-7600/NC-7620/NC-8620の場合]



[NC-8600A リブA有りの場合]



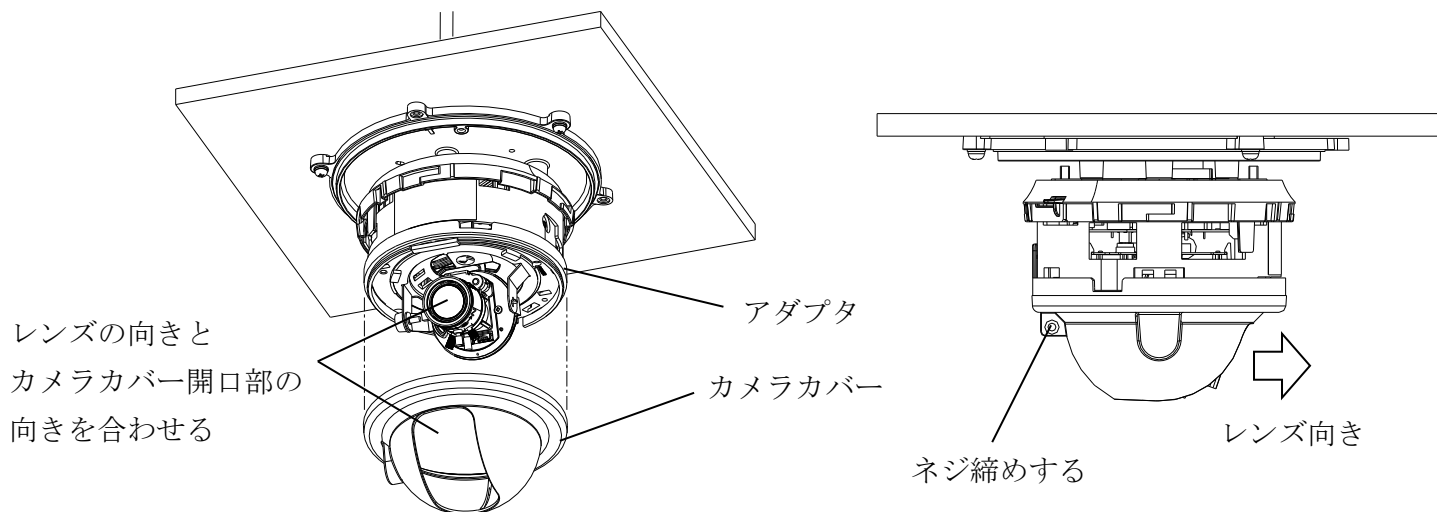
[NC-8600A リブA無しの場合]



*アダプタの取外しは取付け時の逆手順で、各爪のロックを慎重に外してください。

7. 設置方法（続き）

12. カメラカバーの開口部をレンズ方向に合わせてアダプタに嵌め込み、ネジを締めます。



(注) レンズの上下方向の設置角度が水平から -20° 付近、画角が最広角（ズーム：W方向）の条件において、出力映像に影が映る場合があります。必要に応じてレンズの向き、画角を再調整して下さい。

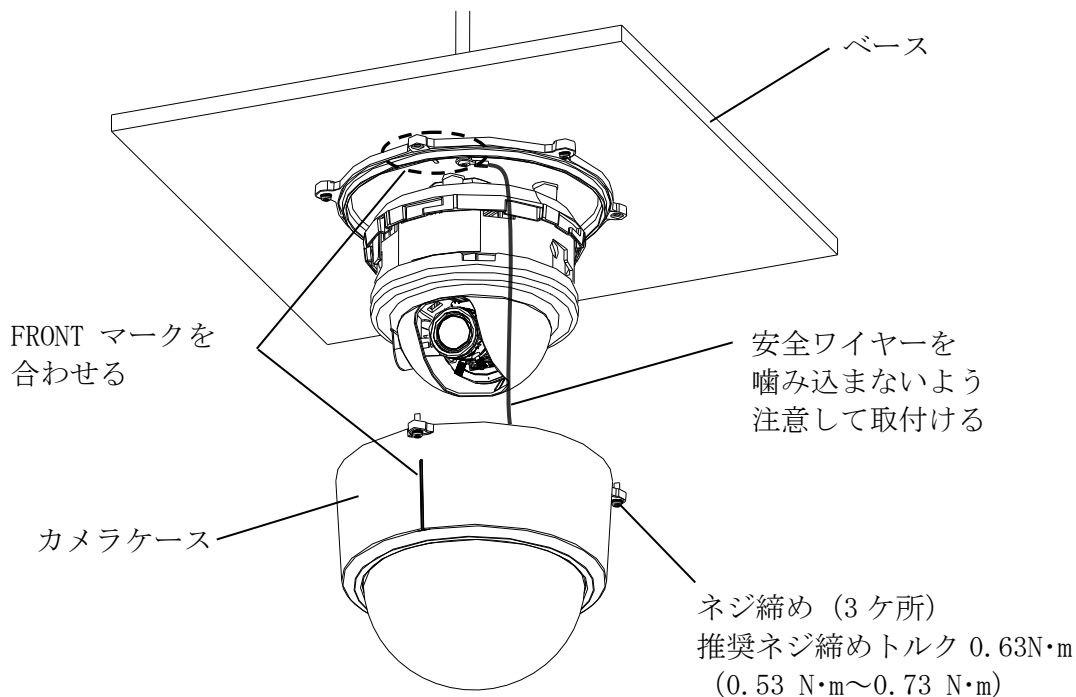
13. カメラケースの取付け

カメラケースを本体に取付けます。

(注1) カメラのドームカバーは使用しません。

(注2) ベースとカメラケースの FRONT マークが合うように取付けて下さい。

(注3) カメラケースを本体に取付ける際は、安全ワイヤーを噛み込まないように注意し 3箇所を均等に締め付けて下さい。



*カメラケースネジの締め付けが緩かったり、均等でなかった場合、防水不良の原因になります。ネジ締めは確実にこなして下さい。

8. 安全ワイヤー取り付けのお願い

屋外ドーム型カメラケースを設置する際は、安全ワイヤーの取り付けを行ってください。

■カメラケースへの安全ワイヤー取付方法

安全ワイヤーを、下図(作業①、②)の内容に従って取り付けてください。

(注1)カメラケースの取付方法については、取扱説明書により行ってください。

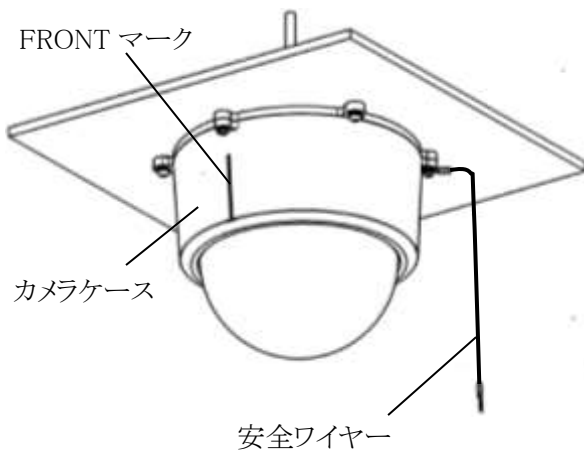
(注2)安全ワイヤーは、十分な強度を持った場所に取り付けてください。取付強度が不足していると、最悪の場合、落下の危険があります。[取付ネジの引抜強度 300N 以上]

(注3)安全ワイヤーは、弛み無きようピンと張った状態で行ってください。

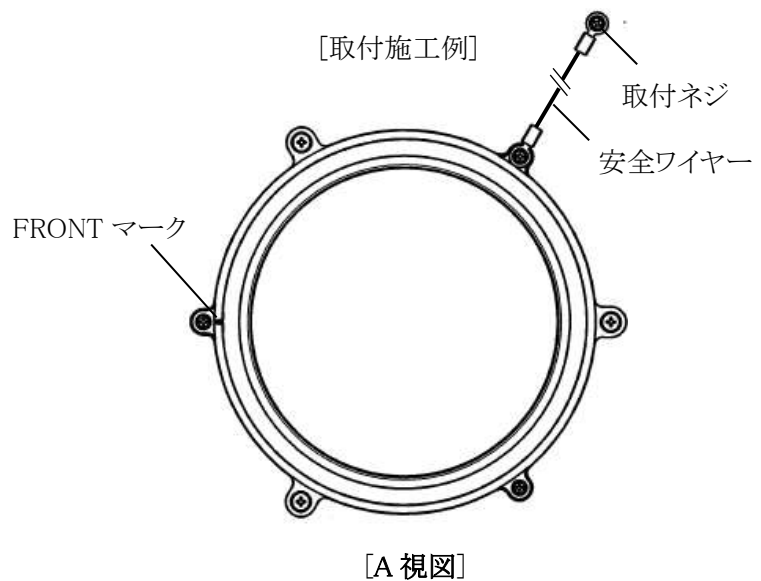
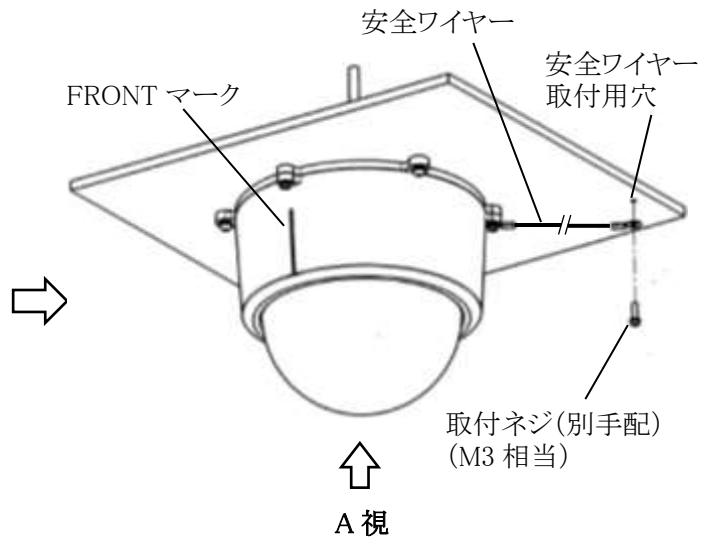
(注4)天井又は壁に取り付ける際は、安全に注意して取り付けを行ってください。

※安全ワイヤー取付用穴サイズは、取付ネジを考慮して決めてください。(M3 相当)
取付ネジは付属しておりませんので、取付場所の材質等を考慮してご用意ください。

作業① カメラケースを取り付ける。



作業② 安全ワイヤーを取り付ける。



⚠ 注意

天井又は壁面に十分強度があることを確認してから施工してください。

9. お手入れのしかた

1. 電源を切ってからお手入れをして下さい。
2. 汚れがひどいときは、水で十分うすめた中性洗剤に浸した布をよくしぼり、拭いて下さい。

10. 故障かな？と思ったら

下記の点をもう一度お確かめ下さい。お確かめの結果、なお異常のある場合は、機種名、接続構成、現象および発生時の状況を記録し、電源を切ってからサービスをお申しつけ下さい。

1. 各ユニットの電源プラグがはずれていませんか？
2. ケーブルは正しく接続されていますか？
3. カメラに適合した規格のケーブルを使用していますか？
4. モニタの電源スイッチはONになっていますか？

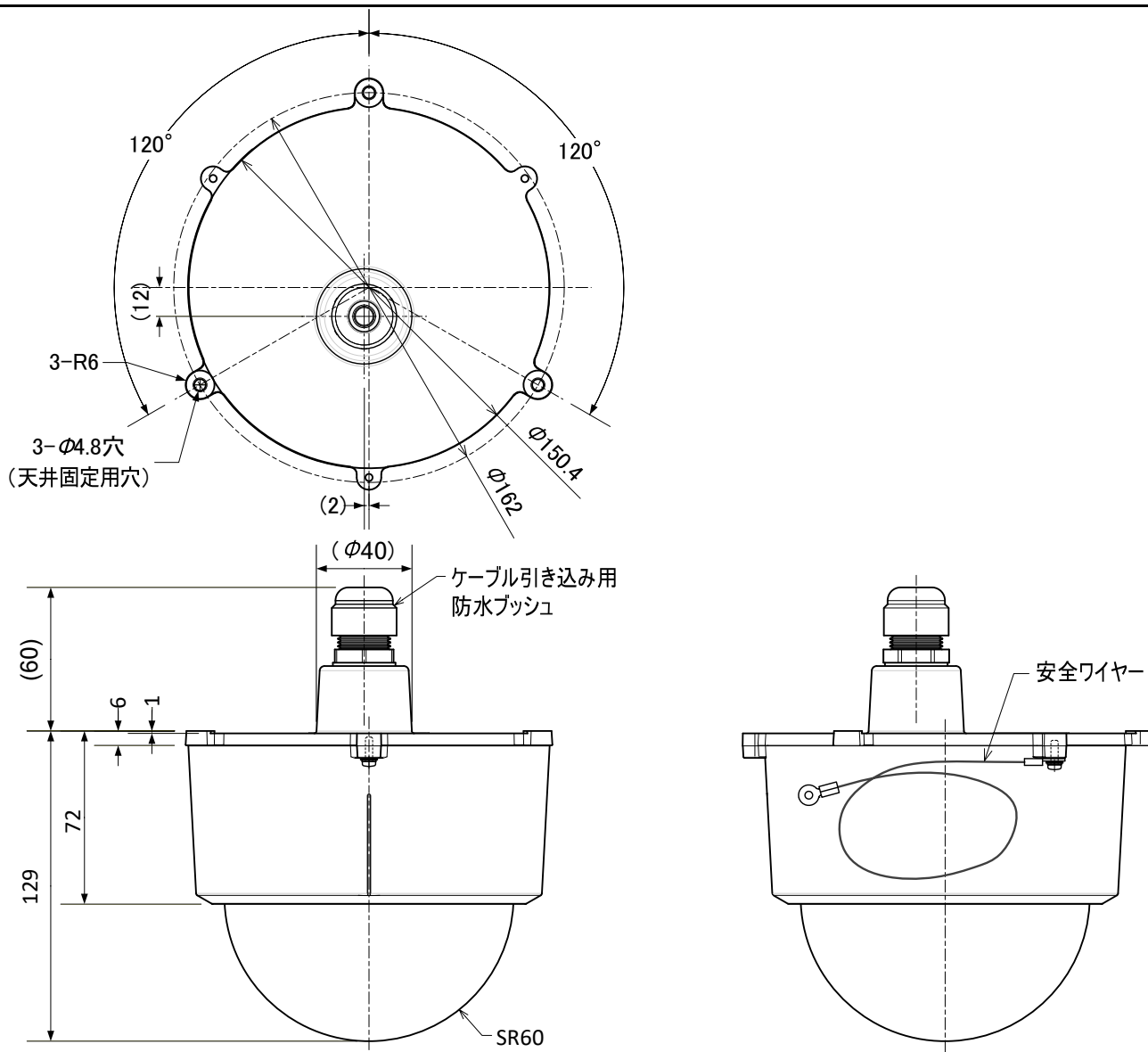
11. 保証とアフターサービス

1. 本保証書は、販売店が所定事項を記入後お渡ししますので、お受け取りの際は「保証期間」、「販売会社」をご確認の上、大切に保管して下さい。
2. 保証規定
 - (1) 保障期間内（お買上げ日より1年間）に正常な使用状態において万一故障した場合には無料で修理いたします。
 - (2) 保証期間中でも次の場合には有料修理（保証対象外）になります。
 - ① ご使用上の誤り及び不当な修理や改造による故障及び損傷。
 - ② 腐食性ガスが発生する地域での使用、飛沫地域（海岸直近で、直接海水の飛沫がかかる環境）重塩害地域・塩害地域での使用（耐重塩害仕様・耐塩害仕様機種を除く）、指定外の電源使用、及びその他取扱説明書の記載に反した使用等による故障及び破損。
 - ③ 火災、地震、水害、異常電圧、及びその他天災地変などによる故障及び損傷。
 - ④ 特殊環境（たとえば極度の湿気、薬品のガス、公害、塵埃など）による故障及び損傷。
 - ⑤ 本書のご提示がない場合。
 - ⑥ 本書の未記入、あるいは字句を書き換えられた場合。
 - (3) 本保証書は、日本国内においてのみ有効です。（THIS WARRANTY IS VALID ONLY IN JAPAN）
3. 補修用性能部品の保有期間
補修用性能部品の最低保有期間は生産終了後7年です（性能部品とは製品の機能を維持するために不可欠な部品です）。詳しくはお求めの販売店にご相談下さい。

12. 仕様

構造	IP66（JIS C 0920 耐じん・暴噴流）
B-9860A タイプ	一般仕様（飛沫・重塩害・塩害地域には設置不可）
B-9860AS タイプ	耐重塩害仕様（飛沫地域には設置不可）
周囲温度	-10℃～40℃
周囲湿度	90%RH 以下（但し、結露なきこと）
質量	0.79kg 以下
塗装色	アイボリー（マンセル 7.5Y9/1）
外形寸法	φ150.4×129.0(H)mm（突起部除く）
付属品	取扱説明書/保証書 : 1
	乾燥剤 : 1
	カメラカバー : 1
	アダプタ（NC-8600A 用） : 1
	M4×10 ネジ : 2

13. 外形図



14. 据付工事後の確認

据付工事が終わりましたら下表に従って、もう一度点検してください。不具合があれば必ず直してください。

No	項目	チェック	No	項目	チェック
1	据付場所は、カメラの重量に十分耐えられるか。		9	安全ワイヤーを取り付けているか	
2	据付場所に合った据付ネジを使用しているか。		10	重いものを載せたり熱器具のそばに設置していないか。	
3	取付台(ベース)は指定のネジ3本で固定しているか。		11	ケースをはずしたり、改造したりしていないか。	
4	カメラの固定は十分か。		12	ケーブルが抜けることはないか。	
5	衝撃、振動のある所に設置していないか。		13	ケーブルを無理に曲げたり引っ張ったりしていないか。	
6	腐食性ガスが発生する地域に設置していないか。		14	指定のネットワークレコーダーを使用しているか。	
7	重塩害・塩害地域に設置していないか。(耐重塩害仕様・耐塩害仕様機種を除く)		15	使用場所の周囲温度・湿度は規格内か。	
8	飛沫環境に設置していないか。		16	結露する場所で使用していないか。	