

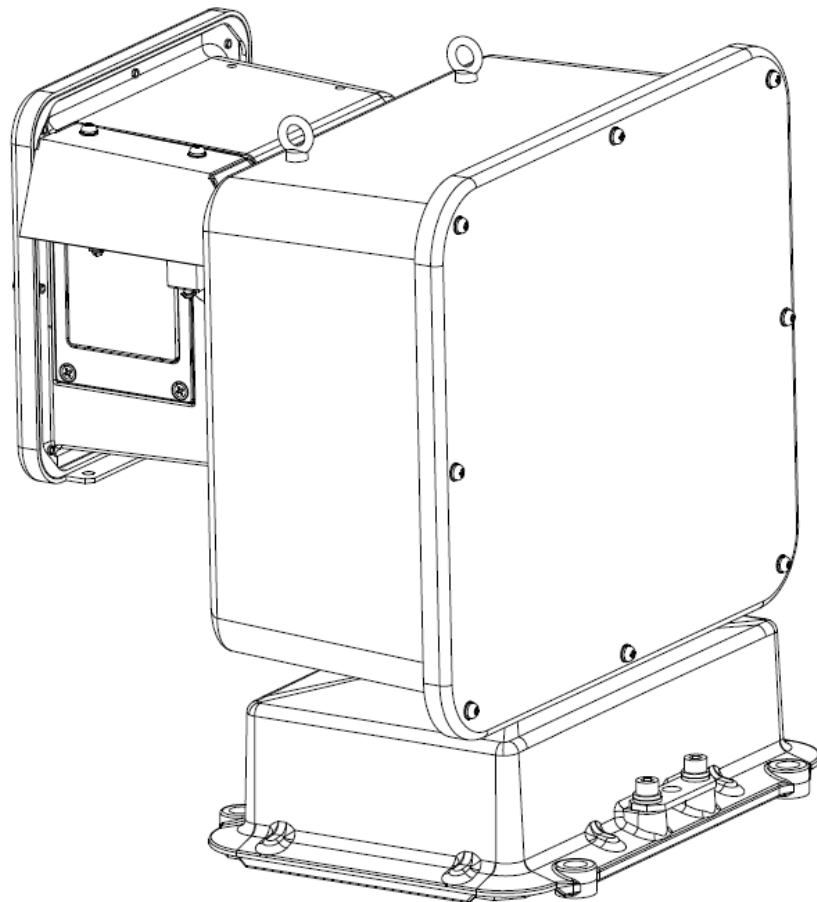


屋外複合一体型ネットワークカメラ

形名

NC-7300S/7310S/7300S(L)/7310S(L)

取扱説明書/保証書



このたびは三菱屋外複合一体型ネットワークカメラをお買い上げいただき、ありがとうございました。ご使用になる前に、正しく安全にお使い頂くため、この取扱説明書を必ずお読みください。

据付工事は、販売店または専門の工事店が実施してください。間違った工事は、故障や事故の原因になります。据付工事部品は必ず付属部品及び指定の部品をご使用ください。当社指定部品を使用しないと故障の原因となります。

取扱説明書は大切に保管し、必要なときにお読みください。

保証書は、この取扱説明書の裏表紙についていますので、お買い上げの販売店の記入をお受けください。

SM-Y8693C

MR871P029C02

©2021 MITSUBISHI ELECTRIC CORPORATION ALL RIGHT RESERVED

この取扱説明書は再生紙を使用しております
2021年4月

もくじ

安全のために必ずお守りください	4
特長	9
安全上のご注意	10
使用上のご注意	10
構成	11
仕様	12
各部の名称	15
据付場所の選定	16
据付工事例	16
据付時のご注意	18
アイボルトの取り外し	19
安全ワイヤの取り付け	20
電源用コネクタの接続	22
LAN 用コネクタの接続	23
LAN 用コネクタの取り外し	25
本体据付	27
本体へのコネクタの接続	28
接続のしかた	29
設定について	30
Web ブラウザによる設定	30
電子ズーム機能について	31
対応照明の選択「LIGHT」について	31
ホワイトバランスについて	31
パン、チルトリミットについて	32
高速シャッターについて	34
フリッカについて	34
手動電子増感機能について	35
デジタルノイズリダクションについて	35
自動電子増感機能について	35
SFV 機能について	36
デジタル増感機能について	36
回転角度の調整について	36
スリッピングクリーニングについて	36
脱調について	37
デフロスタについて	37
ワイパ動作について	37
照明灯について	37
定期交換部品について	38
回転動作による劣化について	38
レンズ動作による劣化について	38
雷対策について	38
雪対策について	38
CMOS センサーの傷について	38
白黒切替について	39
オートフォーカスについて	39
ズーム制御について	39
映り込みについて	40
モアレ(干渉縞)について	40
低温時の通電について	40
起動について	40




高輝度被写体の撮影について	40
お手入れのしかた	40
故障かな?とおもったら	41
外形	42
保証とアフターサービス	46
GPL ソフトウェアライセンス	47

安全のために必ずお守りください

使用上のご注意説明書

●本文中に使われる「図記号」の意味は次のとおりです。

- ご使用前に、この欄を必ずお読みになり、正しく安全にご使用ください。
- ここに示した注意事項は、安全に関する重大な内容を記載していますので、必ず守ってください。
- お読みになった後は、ご使用になる方がいつでも見られるところに保管してください。

	禁止		指示を守る
	分解禁止		



誤った取扱いをしたときに、死亡または重傷などに結びつく可能性があるもの

万一異常が発生したら、電源を切る



煙、変な音、においがするなど、異常状態のまま使用しないでください。火災の原因となります。このようなときはすぐに電源供給を停止してください。煙が出なくなるのを確認して販売店に修理のご依頼をしてください。

火山地帯・温泉地などの腐食性ガスが発生する地域で使用しない



本機が腐食し、落下によるけがや事故の原因となります。

ケーブルを傷つけない、加工しない



重いものをのせたり、熱器具に近づけないでください。ケーブルが破損します。ケーブルに傷がついたまま使用すると火災・感電の原因となります。ケーブルを加工したり、無理に曲げたり、引っ張ったりすると火災・感電の原因となります。ケーブルが傷んだらすぐに販売店にご連絡ください。

振動のないところに取付ける



ネジや取付ボルトがゆるむと、落下によるけがや事故の原因となります。取付けは販売店にご依頼ください。

不安定な場所に置かない



ぐらついた台の上や傾いた所など不安定な場所に置かないでください。またバランス良く据え付けてください。落ちたり、倒れたりしてけがの原因となります。据え付けは販売店にご依頼ください。

回転範囲内に物を置かない



回転範囲内に物を置くと回転時に物が破損し、けがの原因になります。また、回転軸に物をはさんだりすると回転台が止まり火災、感電の原因となります。この場合はすぐに電源供給を停止してください。



警告

誤った取扱いをしたときに、死亡または重傷などに
結びつく可能性があるもの

ケースははずさない、 改造しない



本機の内部にさわったり、改造すると
火災・感電の原因となります。
内部の点検・調整・修理は販売店にご依頼ください。

回転中はさわらない



さわったり、物を当てたりすると、
衣服が絡まったり、物が破損して
けがの原因となります。
この場合はすぐに電源供給を停止してください。

ご使用は指定の電源電圧で



表示された電源電圧以外で使用すると、
火災・感電の原因となります。

電源 ON の状態でカメラに 近づかない



本機の回転半径内に立ち入ると、カメラが回転した場
合に危険です。また、メンテナンス時にも突然回転する
場合がありますので、電源を切ってから行ってください。

薬品や有害ガス雰囲気内で使 用しない



爆発や火災の原因となります。

カメラにつかまらない、 踏まない



カメラの据付時や据付後、カメラに手をかけたり、
ぶらさがったり、足で踏まないでください。外力に
より回転台部の水平、垂直軸が回転し、挟まったり
バランスを崩したりすることがあります。

電源接地工事を行う



本機は電源線の FG 端子にて接地を
行いますので、電源側の接地工事を行ってください。
接地工事を行わない場合、不完全な場合は、感電、誤動
作や故障の原因となることがあります。



注意

誤った取扱いをしたときに、傷害または家屋・家財などの損害に結びつく可能性のあるもの

次のような置きかたはしない



火災・感電の原因となることがあります。

- 横倒し、風通しの悪い場所、狭い場所に押し込む。
- 絨毯や布団の上に置く、テーブルクロスなどをかけて回転を止める。
- 熱器具のそば。

重い物をのせない、踏み台にしない



本機の上に仕様以外の物を置かないでください。置くとバランスがくずれて倒れたり、落下してけがの原因となることがあります。また回転せず、火災・感電の原因となることがあります。本機の上に乗らないでください。乗ると倒れたり、壊れたりしてけがの原因となることがあります。特にお子さまにはご注意ください。

移動させる場合は外部の接続をはずす



ケーブルに傷がつくと、火災・感電の原因となることがあります。

移動させる時は、機器の接続をはずしたことを確認してください。

1年に1度は定期点検を行う



定期点検は販売店におまかせください。定期的に点検すると火災・故障・腐食を防ぎます。点検費用については販売店にご相談ください。**点検の際、触診により製品に故障（破損、ガタなど）がないか確認ください。**故障などが発見された場合は、直ちにご使用を中止し、販売店にご相談ください。

国外での使用禁止



本機を使用できるのは日本国内のみです。国外では使用できません。

This equipment is designed for use in Japan only and can not be used in any other countries.

お願い

持ち運びは、ていねいに 本機は壊れやすいので持ち運びには十分に注意して行ってください。	本体のお手入れは お手入れの際は電源供給を停止してください。 水に薄めた中性洗剤に浸した布をよく絞り、拭いてください。
本体を傷めないために ベンジンやシンナーなどで拭くと変質したり、塗料がはげる原因となります。 【化学ぞうきんをご使用の際はその注意書に従ってください。】	ケーブルを大切に 重い物を乗せたり、熱器具に近づけないでください。ケーブルが破損します。ケーブルに傷がつくと故障の原因となります。ケーブルが傷んだらすぐ販売店にご連絡ください。
カメラを太陽に向けないでください カメラを使用しているいないにかかわらず、レンズを太陽に向けないでください。	LAN ケーブルは最大延長距離以内で LAN ケーブルは最長100m 以内で接続してください。100m を超えて接続しますと、正しく動作しない場合があります。

特長

- Full HD カメラ、回転台一体型構造
Full HD (1920×1080pixel) カメラ、H. 264/JPEG エンコーダを内蔵した、IP 一体型の屋外旋回カメラです。
- 高速旋回、高精度、水平エンドレス旋回
パン方向最大 180°/s、チルト方向最大 90°/s の高速旋回が可能です。（プリセット動作時）また、プリセット機能を本体内部に組み込んでいますので高精度なプリセット旋回が可能です（プリセット位置精度：±0.05°）。また、水平にエンドレスで回転、垂直に±90°の広範囲な可動角度を実現します。
- 高倍率
光学 30 倍ズームレンズ×16 倍電子ズーム=480 倍ズームの超望遠監視を実現しました。
- デジタル増感機能
残像やブレの発生を抑制した感度アップが可能です。最大 16 倍まで感度アップできます。
- オートホワイトバランス
CPU 制御によるオートホワイトバランスにより安定した色再現性が得られます。また、水銀灯など放電灯に対する色補正が行えます。
- フリッカキャンセル機能
電源周波数 50Hz 地域の蛍光灯下で撮影時に発生する画面のチラツキ（フリッカ）を軽減する機能を装備しています。
- 可変速電子シャッター装備
高速で移動する被写体を鮮明にとらえるために、シャッタースピードを 1/30~1/10000 秒に切り換えられる可変速シャッターを装備しています。
- 据置き（NC-7300S）、天吊り（NC-7310S）に対応
機種により据付方向が選べます。
- 据置き照明型（NC-7300S(L)）、天吊り照明型（NC-7310S(L)）
モデル超寿命 LED 照明灯を搭載し、夜間でもより鮮明な監視が可能です。
- システム化
MEL00K3 レコーダー（NR-5000/5041/5080/5100/8200）等に接続して使用します。MEL00K3 レコーダーから LAN ケーブル（UTP Cat5e 以上）1 本で映像データ、制御データのやり取りが可能です。
ただし、汎用ネットワークには対応していません。
- スーパーファインビューⅢ（以下、SFVⅢ）機能
撮像範囲の中で、それぞれ照度の異なる被写体や背景及び周囲の映像データを分析し最適な画質を自動生成します。
- 重塩害地域への据付に対応
※飛沫環境（海水飛沫（塩分を含んだ水）があたる環境）には設置不可です。

安全上のご注意

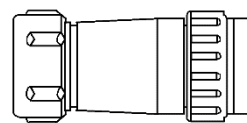
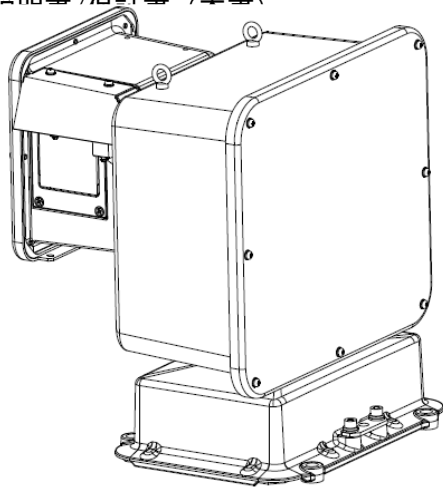
- 本機は日本国内用です。
国外ではご使用いただけません。
- AC100V 電源でご使用ください。
50Hz/60Hz のどちらでもご使用いただけます。
- 内部には触れないでください。
感電や事故の原因となりますので、内部には絶対に触れないでください。
- 本機を改造したり、カバーをはずしたままのご使用は危険ですので絶対にしないでください。
- 落としたり強い衝撃や振動を与えたりしないでください。故障の原因となります。
- 万一、本機に異常（映像が出ない、煙が出る、変な音がする、においがする等）があった場合は直ちに電源供給を停止して販売店へご連絡ください。

使用上のご注意

- (1) 本機は精密機器ですので、サービスマン以外はケース（本体）を開けないでください。
- (2) カメラを落下させたり強い衝撃を加えたりしないでください。
- (3) 使用周囲温度は -20°C ～ $+40^{\circ}\text{C}$ でご使用ください（ 0°C 以下では通電しておく必要があります）。
- (4) お手入れは、電源供給を停止してから行ってください。
- (5) カメラを太陽に向けしないでください。
- (6) 動作中は、回転半径（0.5m）内に立ち入らないでください。
- (7) 耐重塩害仕様品を使用した場合でも腐食、発錆に対して万全ではありません。
機器の設置やメンテナンスに際しては下記事項に留意してください。
 - ①海水飛沫及び潮風に直接さらされることを極力回避するような場所に設置をしてください。
（波しぶき等が直接かかる場所への設置は避ける。）
 - ②外装部品に付着した海塩粒子（塩分等）が雨水によって十分洗浄されるような場所に設置をしてください。
 - ③機器底板内への水の滞留は、著しく腐食作用を促進させるため、底板内の水抜け性を損なわないように、傾き等に注意してください。
 - ④海岸地域への据付品については、付着した海塩粒子（塩分等）を除去するために定期的に水洗いを行ってください。
 - ⑤融雪剤や凍結防止剤などを散布される地域でご使用される場合、製品に付着した塩分等を除去するために定期的に水洗いを行ってください。
 - ⑥据付け、メンテナンス等にて付いた傷は、必ず補修を行ってください。
 - ⑦機器の状態を定期的に点検してください。（必要に応じて再防錆処理や部品交換等を実施してください。）
 - ⑧基礎部分については排水性を確保してください。

構成

- 1. NC-7300S/NC-7310S/NC-7300S(L)/NC-7310S(L) 本体 -----1
- 2. 電源用コネクタ (3P) -----1
- 3. ワイパブレード (予備) -----1
- 4. 盗難防止ボルト (M8) -----1
- 5. ツーホールネジ (M3) -----1
- 6. RJ45 コネクタ (LAN コネクタ) -----2
- 7. LAN ケーブル取外し治具 -----1
- 8. 安全ワイヤ -----2
- 9. 取付け金具 (シャックル) -----4
- 10. 取扱説明書/保証書 (本書) -----1



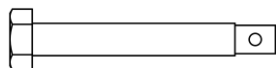
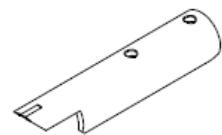
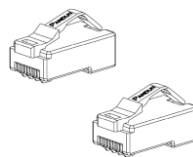
電源用コネクタ (3P)
(刻印 NJW-203-PF12、CV 2mm²-3C 用)



ワイパブレード

NC-7300S/NC-7310S/NC-7300S(L)/NC-7310S(L) 本体

(図は NC-7300S)

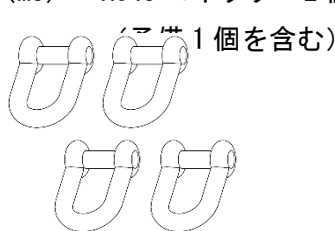
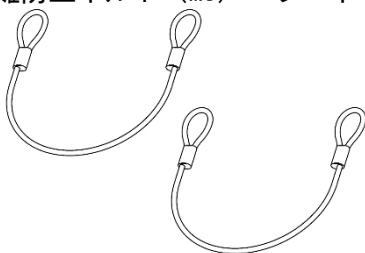


盗難防止ボルト (M8)

ツーホールネジ (M3)

RJ45 コネクタ × 2 個

LAN ケーブル取外し治具



(予備 1 個を含む)



安全ワイヤ × 2 本

取付け金具 × 4 個

取扱説明書/保証書 (本書)

仕様

1. カメラ部

(1) 撮像素子	1/2.8 型 CMOS イメージセンサ
(2) 有効画素数	1920 (H) × 1080 (V) 約 208 万画素以上
(3) 画像サイズ	1920×1080 (Full HD)、1280×720 (HD)、640×360 (HVGA)
(4) ダイナミックレンジ	SFVⅢ機能有り
(5) ズーム倍率	光学ズーム 30 倍・ズーム速度固定 電子ズーム 16 倍 (光学×電子で 480 倍)
(6) アイリス	オートアイリス
(7) 焦点距離	4.5~135mm
(8) 最大口径比	F=1.6
(9) 画角	水平 : 54.30° ±2.99° ~2.08° ±0.117°、 垂直 : 32.56° ±2.025° ~1.17° ±0.074°
(10) オートフォーカス	有り (ワンプッシュ式)
(11) 電子シャッター	1/30 秒、3/100 秒、1/50 秒、1/60 秒、1/100 秒、1/120 秒、 1/250 秒、1/500 秒、1/1000 秒、1/2000 秒、1/4000 秒、1/10000 秒
(12) 電子増感	最大 16 倍
(13) 自動電子増感機能	有り
(14) デジタル増感	最大 16 倍
(15) ノイズリダクション	有り
(16) 最低被写体照度	0.5 lx (カラー、標準時)、0.03 lx (カラー、電子増感 16 倍) 0.1 lx (白黒、標準時)、0.006 lx (白黒、電子増感 16 倍)
(17) フリッカ補正機能	有り (50Hz、60Hz)
(18) 逆光補正機能*1	有り (エリア選択式)
(19) ホワイトバランス*1	自動/ロック
(20) エリア選択 AWB*1	有り
(21) カラー/白黒切換え*1	有り
(22) イージーシーンフィッティング機能	有り (マニュアル登録のみ、初期プリセット登録はなし)
(23) モーションディテクト機能	なし
(24) プライバシーゾーン機能	なし
(25) 音声入力	なし
(26) ダイレクトポジション機能	有り

*1 MELLOOK3 レコーダーからは設定変更できません。設定変更時は設定ツールをご使用ください。

2. 画像配信部

(1) 画像圧縮形式	H.264 (GBR/VBR)、M-JPEG (GBR) ※ GBR : Constant Bit Rate、VBR : Variable Bit Rate
------------	---

- | | |
|---------------------|--|
| (2) フレームレート | 最大 30 frame/sec
フレームレート選択 : 1、2、3、5、10、15、30fps |
| (3) ビットレート (H. 264) | ※フレームレートとの組合せで設定できるビットレートは変化します。
Full HD : 512kbps、768kbps、1Mbps、1.5Mbps、2Mbps、3Mbps、5Mbps、6Mbps
HD : 256kbps、512kbps、768kbps、1Mbps、1.5Mbps、2Mbps、3Mbps
HVGAW : 128kbps、256kbps、384kbps、512kbps、768kbps、1Mbps、1.5Mbps、2Mbps、3Mbps |
| (4) 圧縮率 (M-JPEG) | HD : 1/20 最大 2fps
320×180 : 1/15 |
| (5) 最大伝送距離 | 100m (UTP Cat5e 使用時) |
| (6) ネットワーク IF | RJ45 コネクタ
コネクタは付属品または推奨品*2 をご使用下さい。 |

*2 PANDUIT 製、型番 : MP588 (ノンシールドタイプ) [付属品]、MPS588 (シールドタイプ)。
推奨品を使用しない場合は、LAN ケーブル取り外し治具 (付属品) で LAN ケーブルが取り外し出来なくなります。

3. 回転台、ケース部

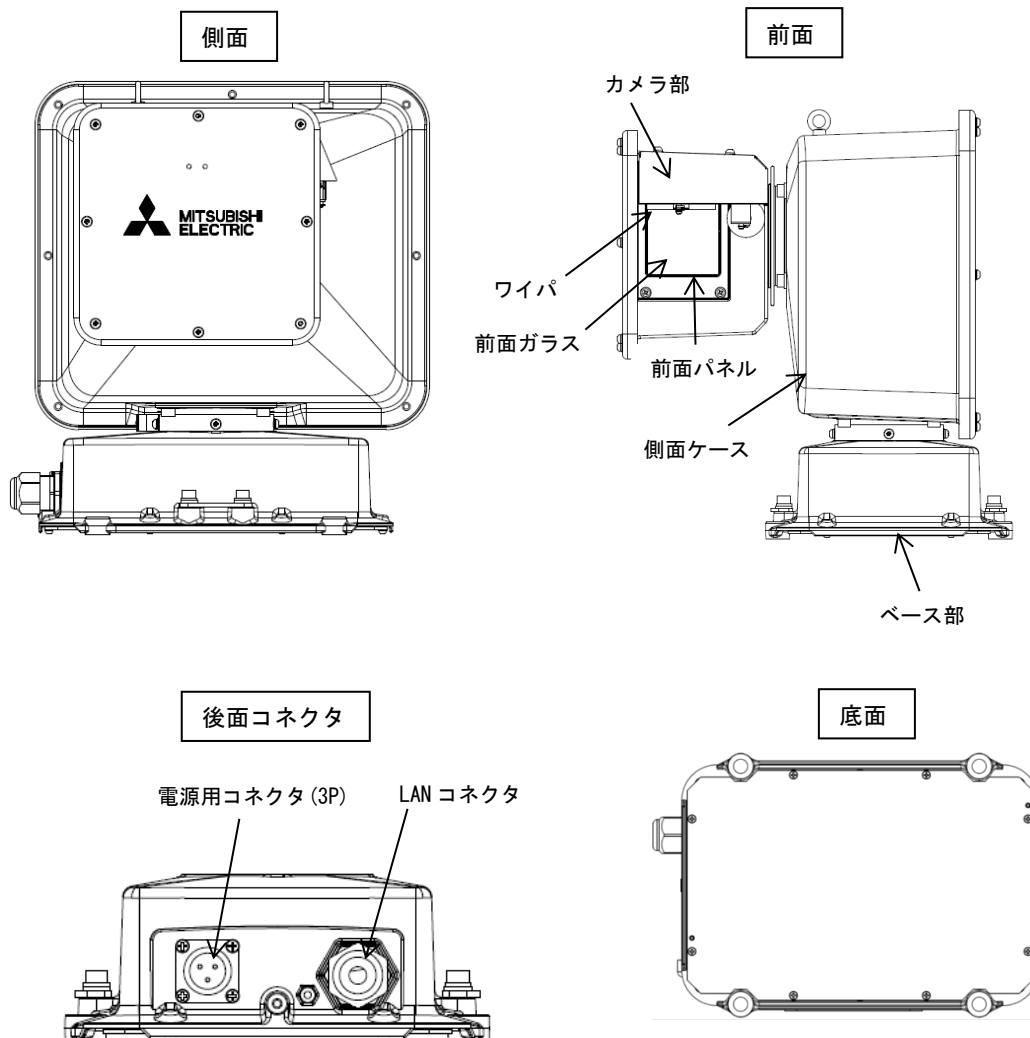
- | | |
|----------------|---|
| (1) 回転方向 | パン、チルト |
| (2) 最大旋回角度 | 水平 : 360° エンドレス、垂直 : +90° ~ -90° |
| (3) 最大旋回速度 | 水平 : 180°/s、垂直 : 90°/s (プリセット旋回時) |
| (4) マニュアル旋回速度 | 水平 : 8 速制御 (0.05、0.5、1、2、4、8、15、30°/s) 、
: 3 速制御 (1、4、15°/s) から選択可
垂直 : 8 速制御 (0.05、0.5、1、2、4、8、15、30°/s) 、
: 3 速制御 (1、4、15°/s) から選択可
画角により、旋回速度を自動選択する機能あり。
※MEL00K3 レコーダーとの組合せ時は 3 速制御となります。 |
| (5) プリセット位置精度 | ±0.05° 以下 |
| (6) プリセットポジション | 255 点 (内 1 点はホームポジション固定)
※MEL00K3 レコーダーとの組合せ時は 10 点となります。 |
| (7) 回転範囲制限機能*3 | 有り |
| (8) ワイパ | 有り |
| (9) デフロスタ | 有り (自動制御) |
| (10) 材質 | アルミニウム合金、ステンレス鋼 |
| (11) 塗装色 | マンセル N7 (5 分ツヤ) |

*3 MEL00K3 レコーダーからは設定変更できません。設定変更時は設定ツールをご使用ください。

4. その他

- (1) 設置状態 据置 (NC-7300S/NC-7300S(L)) /天吊 (NC-7310S/NC-7310S(L))
- (2) 使用温度・湿度 -20°C~+40°C (凍結なきこと、0°C以下は通電のこと)、
90%RH 以下
- (3) 冷却方式 自然空冷
- (4) 耐風速 動作可能 40m/s 以下、非動作・非破壊 60m/s 以下
- (5) 構造 IP66 (JIS C 0920 耐塵形・耐水形)
耐重塩害仕様
※飛沫環境(海水飛沫(塩分を含んだ水)が当たる環境)には設置不可
- (6) 電源 AC100V±10%、50/60Hz (本体)
- (7) 消費電力 40W 以下 (照明除く)、90W 以下 (照明含む)
- (8) 外形寸法 308 (W) × 338 (H) × 293 (D) mm (NC-7300S/NC-7310S)
500 (W) × 338 (H) × 293 (D) mm (NC-7300S(L)/NC-7310S(L))
- (9) 質量 12kg 以下 (NC-7300S/NC-7310S)
14kg 以下 (NC-7300S(L)/NC-7310S(L))
- (10) 落下防止 安全ワイヤを装着ください。
- (11) 付属品 電源コネクタ (3P)、ワイパブレード、盗難防止ボルト (M8)、
ツーホールネジ (M3)、LAN ケーブル取外し治具、
RJ45 コネクタ×2 個、安全ワイヤ×2 本、取付け金具×4 個、
取扱説明書/保証書 1 部 (本書)

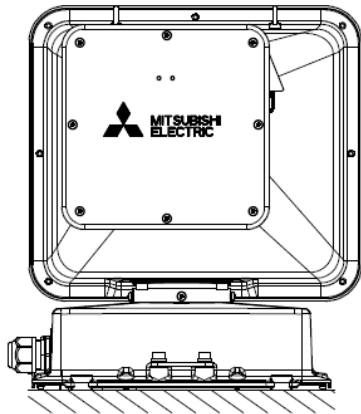
各部の名称



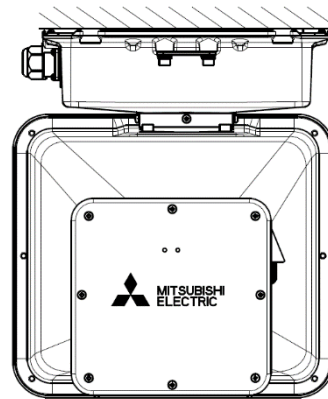
- 本機は安全ワイヤ用の取付け金具固定穴を装備しております。安全にご使用いただくために、安全ワイヤは必ず取付けください。
取付けの詳細は、据付工事説明書 (SM-Y8694:NC-7300S/NC-7310S/NC-7300S (L)/NC-7310S (L)) をご参照ください。
- 本機には電源スイッチはありません。電源用コネクタに AC100V を供給することにより起動します。
(注) 起動直後は、位置検出のため回転台が自動で回転し始めますので、ご注意ください。

据付場所の選定

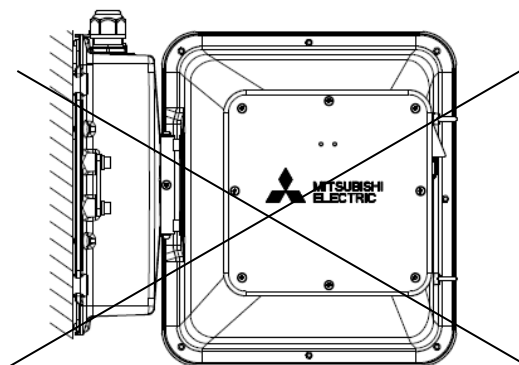
- 据付場所により、下図のような取付けができます。



NC-7300S/NC-7300S(L) の場合
(据置き)



NC-7310S/NC-7310S(L) の場合
(天吊り)



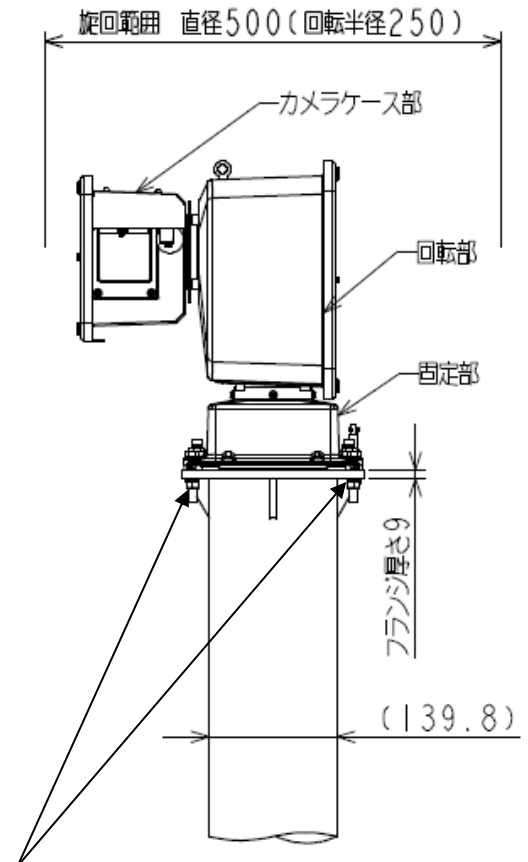
壁面には取付けできません

据付工事例

一般構造用炭素鋼鋼管（Φ139.8mm）に据付ける場合を図に示します。

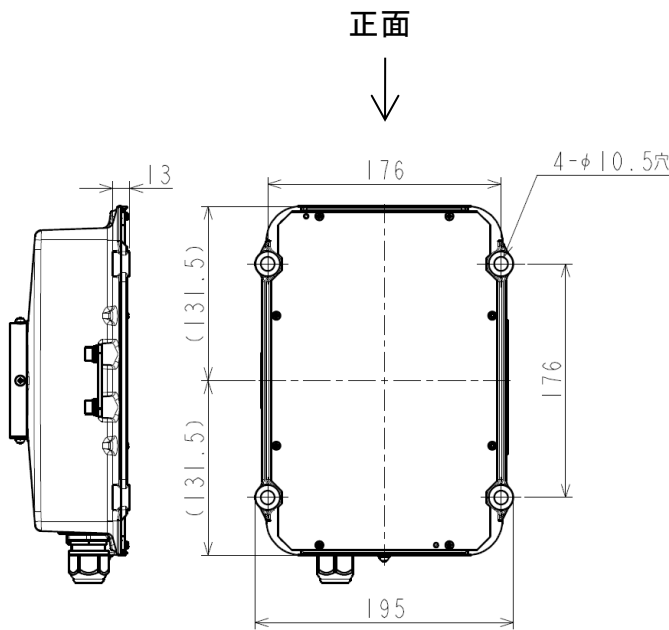
【警告】

- 据付時や作業時、カメラケース部に手をかけたりロープをかけたりしないで下さい。
* カメラケース可動部が外力により回転し、挟まって怪我をしたり、バランスをくずす事があります。
- 旋回範囲内に障害物がないことを確認してください。
* カメラは水平 360° の範囲で動作します。
- ポールへの据付が終了するまで電源を入れないでください。
* カメラは電源が入り次第、原点位置検出のための回転動作を開始します。
* カメラは制御端末からの操作により、高速で回転動作をします。
- カメラの電源が入っている時は旋回範囲内に入らないでください。
* 旋回範囲内に入ると危険です。
- 盗難防止ボルトを使用する場合は、フランジ厚さを20mm以下としてください。
- 据付後、カメラ本体を調整する時は、必ず電源を切ってから行ってください。



(据付用ネジ選定例)

ポール上部のフランジ厚が9mm、バネワッシャー（厚さ2mm）、ワッシャー（1.5mm）を介して取付ける時の推奨ネジは M8×40mm（4カ所）
(参考:締付トルク 11~14N・m)



回転台底面 取付け穴位置

[単位: mm]

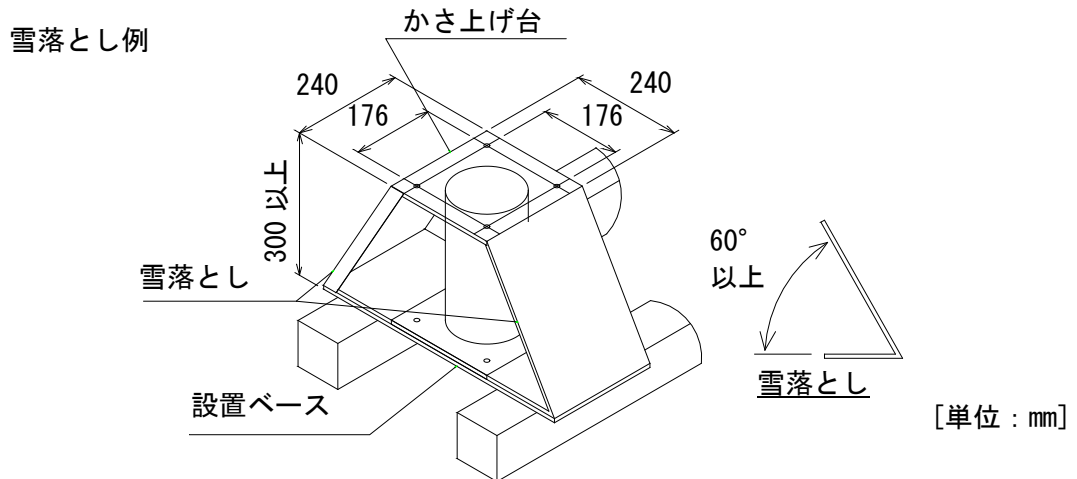


警告

- カメラケース部に手をかけない、ロープをかけない
- 必ず電源を切って作業すること。
- 回転中の機器に触らない、旋回範囲内に入らない。

据付時のご注意

- 外部より AC100V 電源を供給すると、直後に原点位置検出のため回転台が自動で回転しますので、旋回範囲に近づかないように注意してください。
- AC100V 電源ラインに NFB を取り付けるなど機器への電源を遮断できるように工事してください。
- カメラまたは回転台の電源を切るには AC100V 供給を停止してください。
- カメラ筐体及び回転台、ベース部を開けないでください。防水が確保できなくなります。
- 雪の多い場所を使用する場合、回転台部底面より広い設置ベースに据付けると、設置ベースへの積雪によりカメラが雪に埋もれる場合があります。設置ベースへの積雪を減らすため、かさ上げ台および雪落としをつけてください。

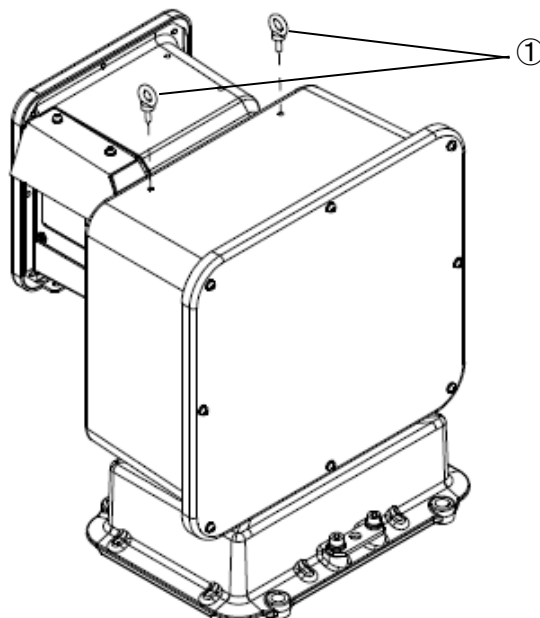


アイボルトの取り外し

- アイボルトは設置工事終了時に取り外してください。
- アイボルトは工場戻しの際に使用しますので、大切に保管ください。

アイボルト各部名称

①アイボルト

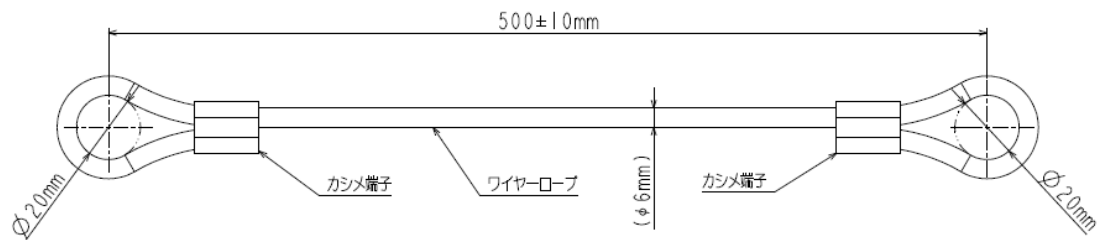


アイボルト取り外し方法

1. アイボルト①2本を取外す。

安全ワイヤの取り付け

安全ワイヤ



仕様

1. ワイヤロープ材質 : SUS304 (素線径 ϕ 0.4mm、SC(7×19))
2. ワイヤの破断強度 : 23kN 以上
3. カシメ端子部材質 : SUS304
4. カシメ部引張り強度 : 16kN 以上 (両端の環部に荷重を印可した際の引張り強度)

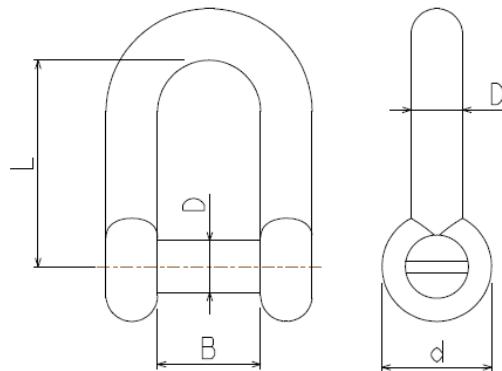
注意

全長 (500±10mm) は指示寸法より長くしないで下さい。長くした場合は落下時の衝撃荷重が大きくなり、ワイヤ取り付け部の破損、ワイヤ破断の恐れがあります。

取付け金具 (シャックル)

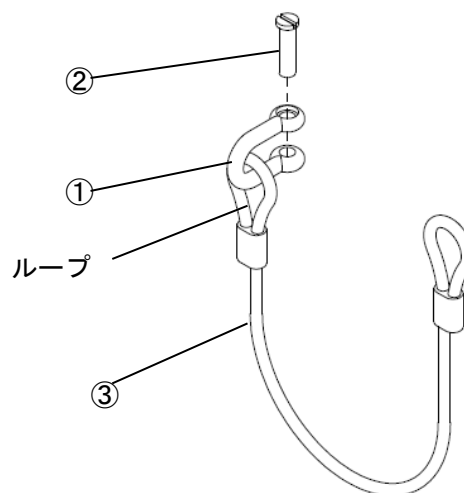
仕様

1. 材質 : SUS304
2. 寸法
 - D: 8mm
 - L: 32mm
 - B: 16mm
 - d: 17mm
3. 使用荷重 : 2.45kN



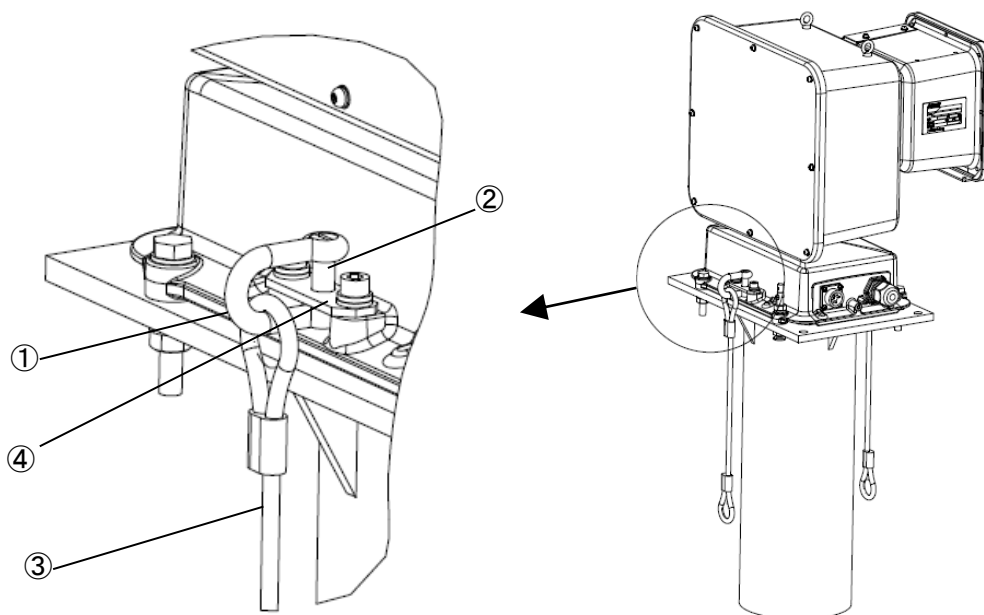
安全ワイヤ各部名称

- ① 取付け金具(シャックル) 本体
- ② 取付け金具(シャックル) ボルトピン
- ③ 安全ワイヤ
- ④ 安全ワイヤ用の取付け金具固定穴

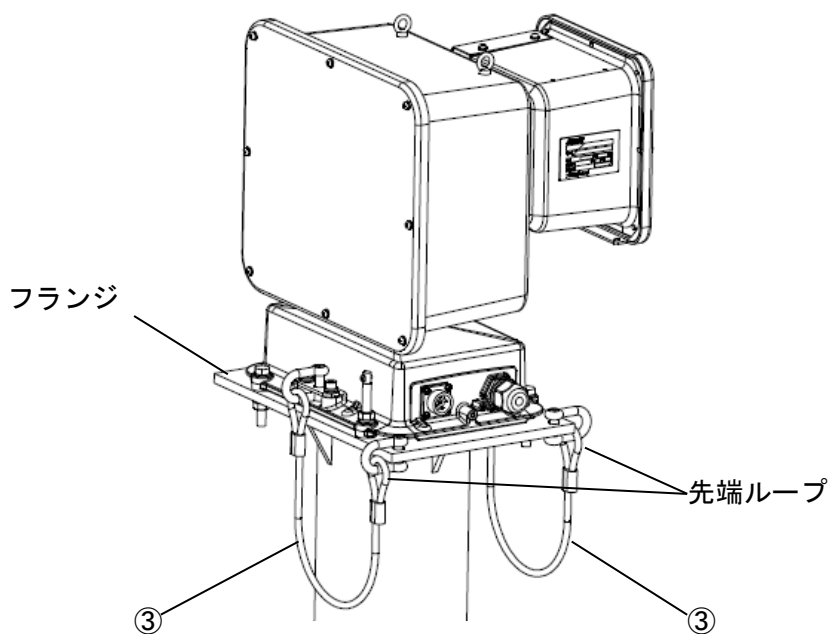


安全ワイヤ取り付け方法

1. 取付け金具(シャックル)ボルトピン②を抜き、取付け金具(シャックル)本体①に安全ワイヤ③の片側のループを通す。



2. 取付け金具(シャックル)本体①を安全ワイヤ用の取付け金具固定穴④へ取付け金具(シャックル)ボルトピン②で固定する。対面側も同様に固定する。(取付け金具(シャックル)ボルトピン②の緩みが無いことをご確認ください。)



3. 安全ワイヤ③の先端ループをフランジへ固定する。
(必要に応じて取付け金具(シャックル)本体①等をご使用ください。)

電源用コネクタの接続

(1) AC100V 及び、FG を接続してください。接続は下表を参照してください。

ピン番号	接続	備考
1	AC100V (N)	ニュートラル側
2	AC100V (L)	ライブ側
3	FG	対地アース

(2) 接続が終了したら、下記要領で電源用コネクタを取付けてください。

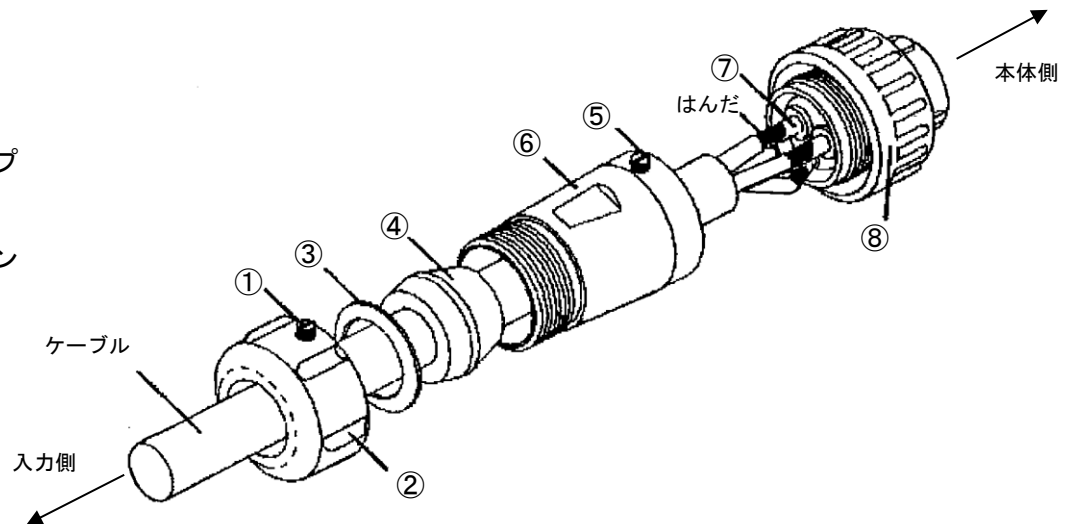
(3) 本体への接続は、本体へのコネクタの接続（28 ページ）を参照してください。

注意

- 1) ピン番号はコネクタに明記されています。間違えないように配線してください。
(入力側もピン番号に合わせ、間違えないように配線してください)
- 2) FG は必ず接続してください。接続しないと、事故及び故障の原因になります。また、雷等の外来ノイズなどに対して機器の故障が起こりやすくなりますので、接地工事を必ず実施してください。
- 3) 必ず、適合ケーブルをお使いください。(適合ケーブル外径：φ10.6～φ12.5mm)

コネクタ各部名称

- ① 止めネジ A
- ② ケーブルクランプ
- ③ ワッシャー
- ④ ケーブルパッキン
- ⑤ 止めネジ B
- ⑥ エンドベル
- ⑦ コンタクト
- ⑧ バレル



コネクタ接続方法

1. 止めネジ B⑤をゆるめ、バレル⑧をエンドベル⑥から取り出す。(反時計方向に回す)
2. 止めネジ A①をゆるめ、ケーブルクランプ②、ワッシャー③、ケーブルパッキン④を取り出す。
3. 導体部 7mm、絶縁体部 11mm (シース端から導体端まで 18mm) の端末処理を施したケーブルへ、ケーブルクランプ②、ワッシャー③、ケーブルパッキン④、エンドベル⑥の順序で通す。
4. コンタクト⑦へケーブルの導体をはんだ付けする。(はんだ付けは 3ヶ所必要です。またははんだは「日本アルミット製 KR-19-RMA Sn60」相当の共晶はんだを使用してください。)
5. バレル⑧へエンドベル⑥をしっかりネジ込み、止めネジ B⑤で固定する。
6. エンドベル⑥へケーブルパッキン④、ワッシャー③を収めケーブルクランプ②で十分締め付ける。
7. ケーブルクランプ②のゆるみを防ぐため止めネジ A①をネジ込んで止める。

◎各ネジの締め付けトルク	止めネジ A, B	0.2～0.3N・m
	ケーブルクランプ	1.5～2.0N・m
	エンドベル	1.0～1.5N・m

LAN 用コネクタの接続

- (1) 防水ブッシュを通したあと、必ず CAT5E 相当の屋外 LAN ケーブル (φ7.8~φ11.8) に LAN コネクタ推奨品※を下記表のピンアサインで接続ください。指定以外のケーブルでは、防水不良を起こすおそれがあります。

※ LAN コネクタには付属品または下記の推奨品をご使用下さい。推奨品を使用しない場合、LAN ケーブル取外し治具 (付属品) で LAN ケーブルが取り外せなくなります。

型 名 : MP588 (ノンシールドタイプ) または MPS588 (シールドタイプ)、メーカー : PANDUIT

※RJ45 コネクタを LAN ケーブルに圧着する際は以下の専用工具を推奨します。

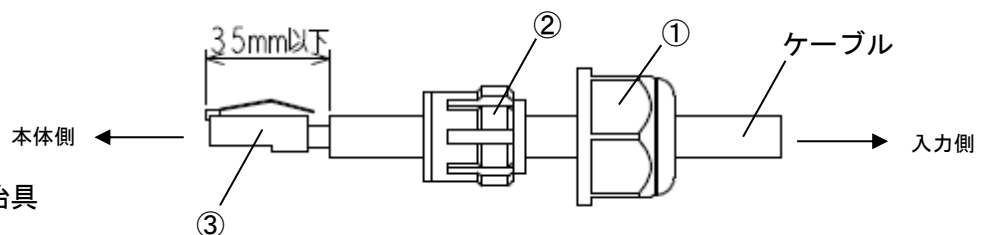
圧着工具…型名 : MPT5-8AS、メーカー : PANDUIT

ピン番号	信号略称
1	TXD+
2	TXD-
3	RXD+
4	(空き)
5	(空き)
6	RXD-
7	(空き)
8	(空き)

- (2) 本体への接続は、下記「コネクタ接続方法」を参照してください。

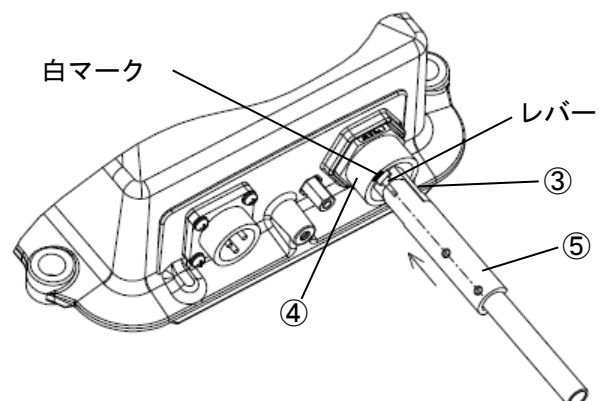
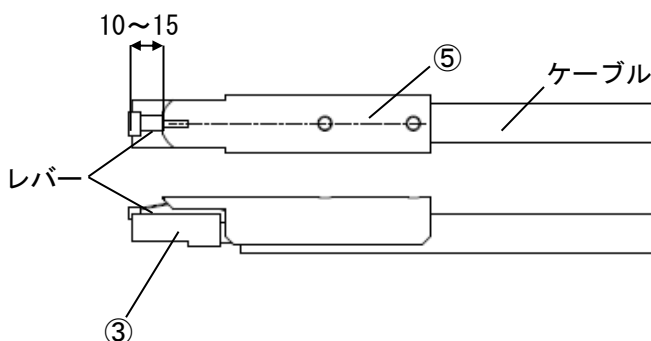
各部名称

- ① シールナット
- ② シールユニット
- ③ RJ45
- ④ ブッシュ
- ⑤ LAN ケーブル取外し治具

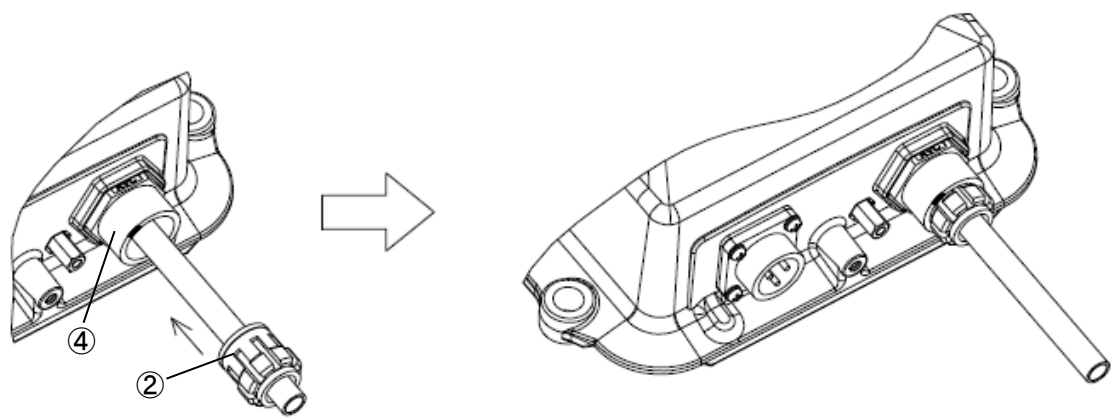


コネクタ接続方法

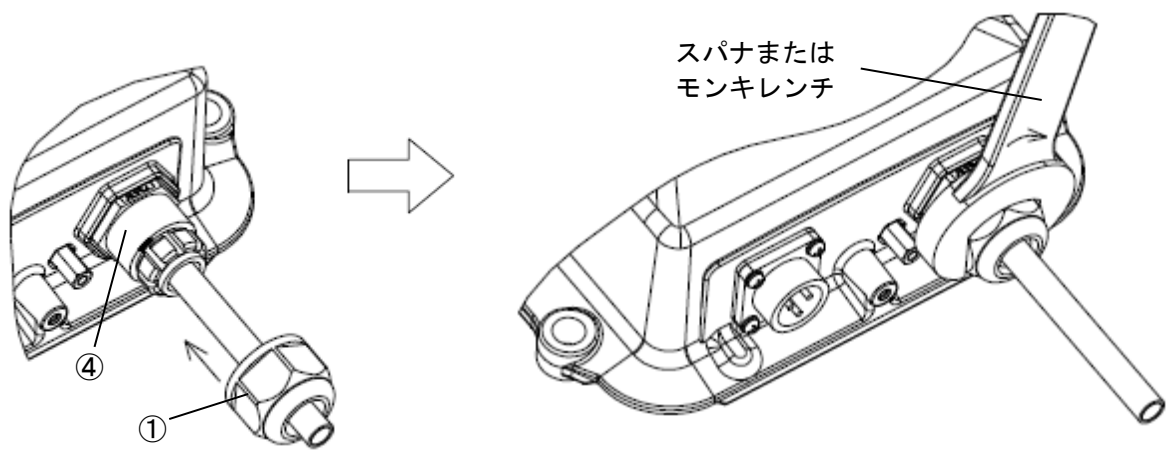
1. カメラ本体よりシールナット①、シールユニット②を取り外す。
2. 屋外 LAN ケーブルにシールナット①、シールユニット②の順で通す。
3. 屋外 LAN ケーブルの外被を剥いて RJ45③をしめる。この時、RJ45③先端からケーブル外被までの長さを 35mm 以下とすること。



4. ケーブルへ LAN ケーブル取外し⑤を図示のようにセットし、RJ45③のレバーをブッシュ④端部の白マークに合わせ、ブッシュ④本体に挿入する。挿入後、LAN ケーブル取外し⑤だけを引き抜く。ケーブルを 20N の力で引っ張り、抜けないことを確認する。(ケーブルは 20N を超える力で引っ張らないこと。)

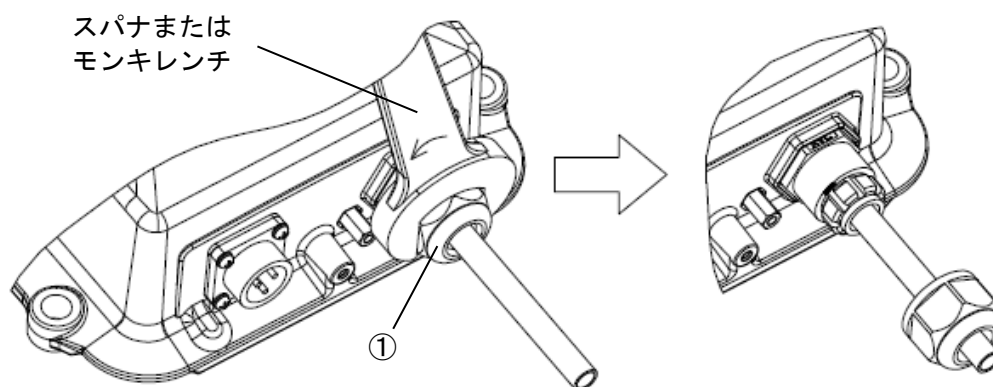


5. シールユニット②をブッシュ④へ挿入する。

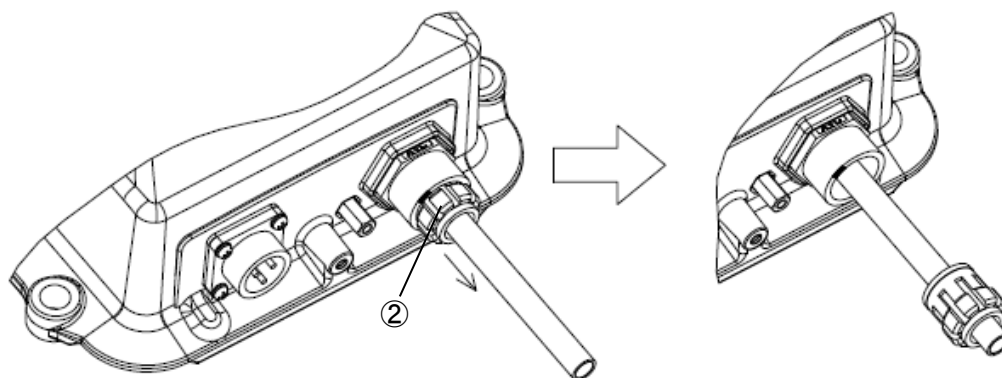


6. シールナット①をブッシュ④に取付け、スパナまたはモンキレンチで締め付ける。(推奨締め付けトルク： $1.5 \pm 0.15 \text{N}\cdot\text{m}$)

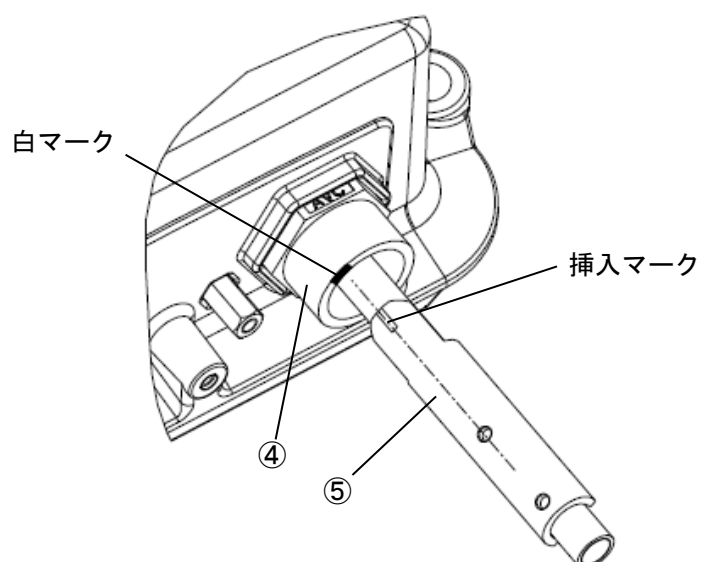
LAN 用コネクタの取り外し



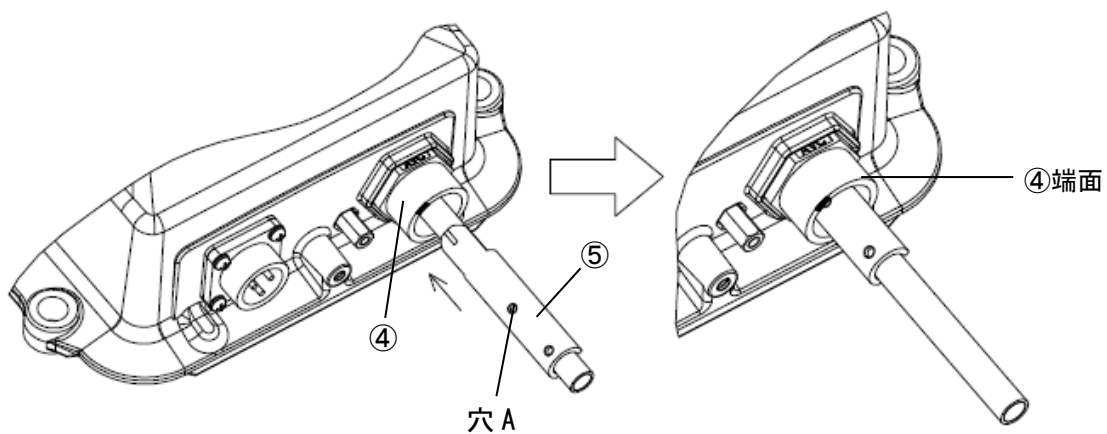
1. シールナット①をスパナまたはモンキレンチで緩めて外す。



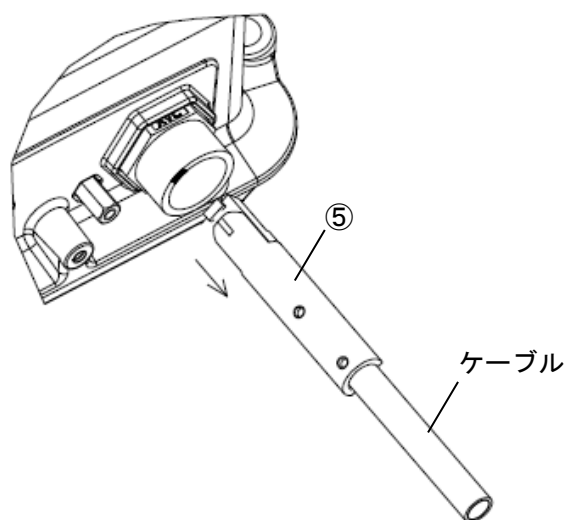
2. シールユニット②を引っ張って外す。



3. LAN ケーブル取外し⑤をケーブルに被せるようにセットする。その際 LAN ケーブル取外し⑤の回転方向位置はブッシュ④端部の白マークを LAN ケーブル取外し⑤の挿入マークに合わせる。



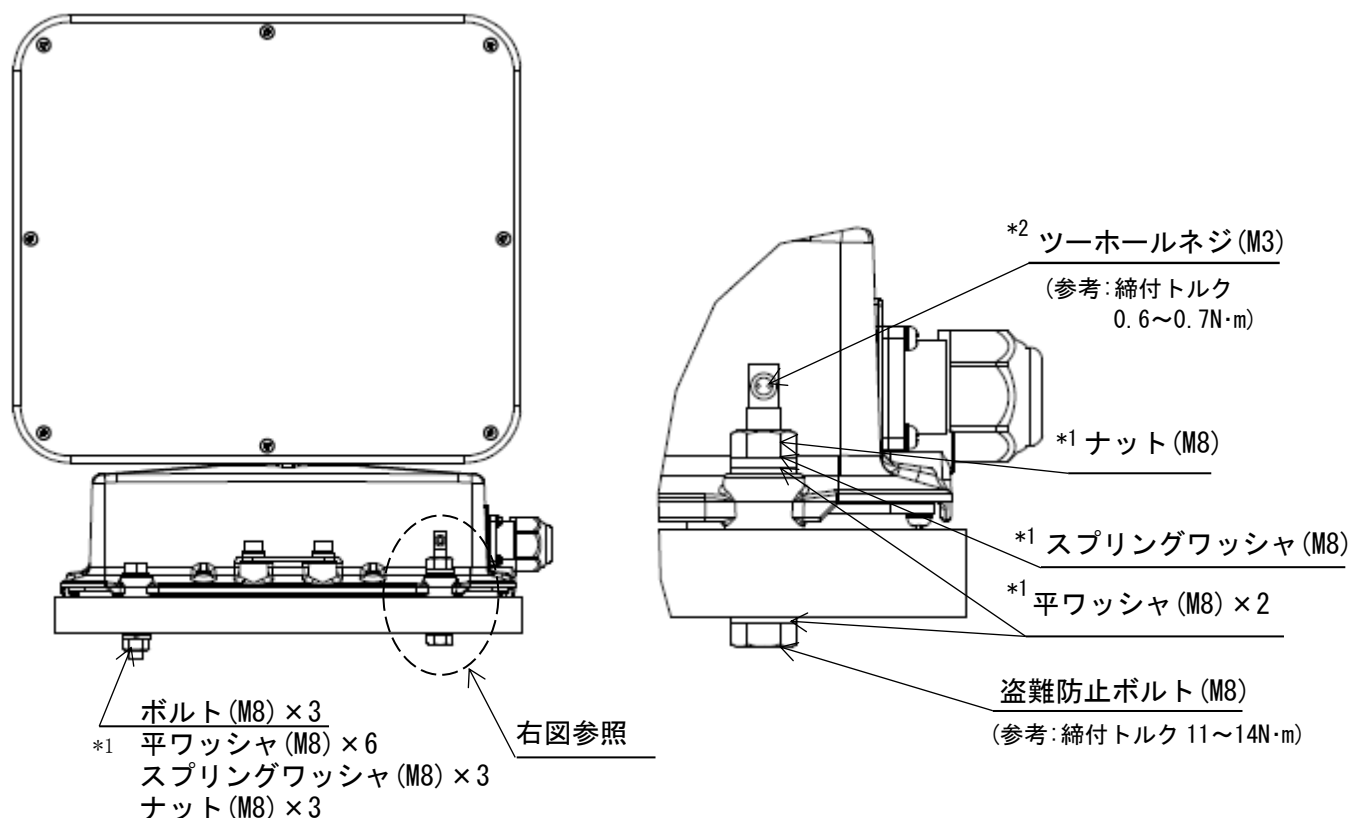
4. ケーブルをガイドにして LAN ケーブル取外し⑤をブッシュ④の内部へ挿入する。その際 LAN ケーブル取外し⑤の穴 A がブッシュ④の端面に隠れるまで挿入する。



5. LAN ケーブル取外し⑤とケーブルを一緒に引き抜く。

本体据付

- 下図を参照して、本体を据付けてください。
- 盗難防止ボルト・2つ穴付ネジは本体に付属しています。
- 据付に必要なボルト・平ワッシャ・スプリングワッシャ・ナットは工事業者にて購入ください。
- 水平な位置に本体を据付けてください。（「16 ページ 据付場所の選定」の記載を参照してください）



*1. ボルト (M8×60)・ナット (M8) 及び平ワッシャ (M8)・スプリングワッシャ (M8) は工事業者にて購入ください。（参考: 締付トルク 11~14N・m）

ボルトは鋼種区分・強度区分 A2-70 を使用してください。

*2. ツーホールネジの締付けの際は以下の専用特殊工具を推奨します。

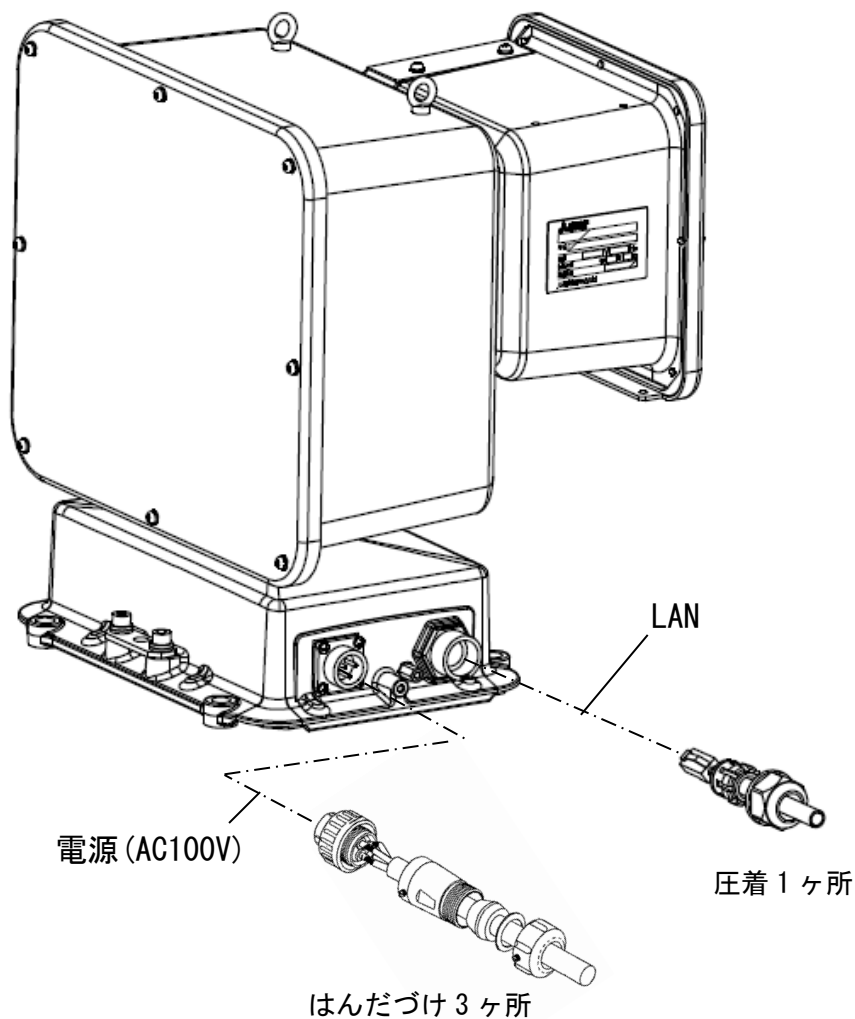
（参考: 締付トルク 0.6~0.7N・m）

ツーホールネジ用特殊ドライバ・・・メーカー: NBK、型名: SRD-6.35

ツーホールネジ専用ビット・・・メーカー: NBK、型名: SRTB-4

本体へのコネクタの接続

- 下図を参照して、各コネクタを接続してください。
- 各コネクタは奥まで挿入し、しっかりとねじを締めてください。防水不良になるおそれがあります。
- 電源コネクタは最後に接続してください。コネクタに AC100V が通電している場合、ただちに旋回動作を開始し、危険です。



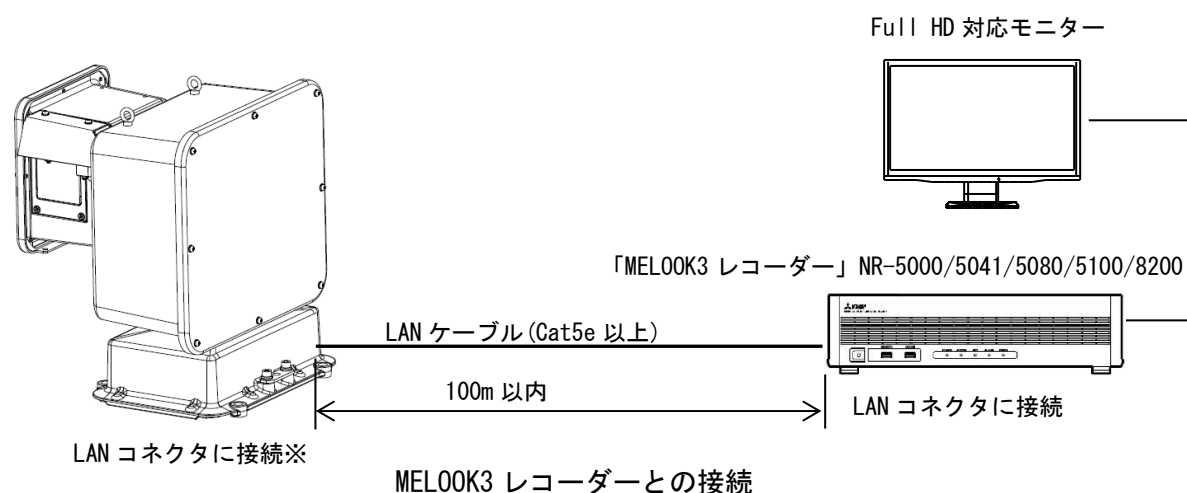
	接続ケーブル	適合コネクタ	メーカー	備考
電源	CV 2mm ² -3C	NJW-203-PF12	七星科学 (株) 製	標準付属
	CVV 2mm ² -3C	NJW-203-PF10	七星科学 (株) 製	工事業者購入
LAN	CAT5E φ7.8~φ11.8	MP588 (ノンシールドタイプ)	PANDUIT	標準付属
	CAT5E φ7.8~φ11.8	MPS588 (シールドタイプ)	PANDUIT	工事業者購入

※注意

- 電源ケーブルのシールド部は、ノイズ対策のために電源側で接地してください。
- シールドケーブルを使用できない場合は、配管工事を実施してください。

接続のしかた

NC-7300S/NC-7310S/NC-7300S(L)/NC-7310S(L)



本機は、MELOOK3 レコーダー (NR-5000/5041/5080/5100/8200) 等に接続して使用します。

■本機の接続ケーブル、適合コネクタの詳細は「26 ページ 本体へのコネクタの接続」をご参照ください。

※ LAN コネクタには以下の推奨品をご使用下さい。

メーカー：PANDUIT、型名：MP588 (ノンシールドタイプ) 【付属品】、MPS588 (シールドタイプ)

■カメラと MELOOK3 レコーダーの間は、100m 以内で接続してください。

100m を超える場合には、別売の延長アダプター (P-3200)、または、スイッチング HUB をご利用ください。

詳しくは、

「ネットワークレコーダー取扱説明書 (SM-Y8456)」

をご参照ください。

—注—

本機には電源スイッチはありません。電源ケーブルに AC100V 供給することで、動作開始します。

映像配信は、電源供給後約 2 分で可能となります。

MELOOK3 レコーダーに接続して使用する場合、映像によっては、モニタ上になめらかに表示されない場合がございますが、記録映像が欠落することはありません。

設定について

本機の設定は、ネットワーク経由で MEL00K3 レコーダーから、または、Web ブラウザを使用して行います。

－注－

機能を活用するためには MEL00K3 レコーダーからの各種設定が必要となります。
設定については、「ネットワークレコーダー取扱説明書 (SM-Y8456)」
をご参照ください。

Web ブラウザによる設定

本設定は Microsoft Internet Explorer11 を使用して行うものとします。
その他のブラウザにおいては動作保証はいたしませんので、ご了承ください。

Web ブラウザを起動し、URL 欄(アドレス部分)に本装置の IP アドレスを入力し、Enter キーを押します。(工場出荷状態では、IP アドレスは「192.168.1.1」になります。)
ログイン画面が表示されましたら、「パスワード」を入力してください。
なお、工場出荷状態では、「パスワード」は「admin」に設定されています。

Web ブラウザを使用した本機の設定方法について、詳細は据付工事説明書 (SM-Y8694) をご参照ください。

－注－

Web ブラウザによる設定内容は、以下のとおりです。

- ・ システム制御 初期化、ログ取得、再起動
- ・ パスワード設定 管理者用、ファームウェア (カメラプログラム書き込み)
- ・ 時刻設定 UTC との時差、時刻表示フォーマット、サマータイム、
 SNTP サーバアドレス、手動設定時刻設定
- ・ 本体ネットワーク カメラ本体 IP アドレス、ポート番号設定

電子ズーム機能について

- 光学ズーム端において外部制御からのズーム操作によって、電子的に1倍～16倍の間でズームすることができます。
- 電子ズーム動作時は解像度、S/Nが低下しますのでご注意ください。
- 低照度時に電子ズームを使用すると縞模様が画面に表れる場合があります。縞模様が出る場合はズーム倍率を調整することで軽減することができます。
- 電子増感状態で電子ズーム制御を行った場合、ズーム速度が低下します。
- 電子ズームはライブ映像のみ有効です。録画映像はズームされません。

対応照明の選択「LIGHT」について

- [NATURAL] は自然光、白熱灯、ハロゲンランプ、蛍光灯の照明下において最適なホワイトバランスが得られるようにオートホワイトバランスが動作します。引き込み範囲を制限していますので単一色の被写体でも退色現象が少なくなります。
- [ELECTRIC] では、NATURALの引き込み範囲を水銀灯などまで拡大するとともに、光源の固有スペクトラムにより画面が黄色あるいは緑っぽくなる現象を補正するようにオートホワイトバランスが動作します。
- [ALL] は引き込み範囲の制限をなくし、ホワイトバランスが限界まで追従するモードです。

ホワイトバランスについて

- ホワイトバランス（色調節）は下記の動作モードが選択できます。
 - [AUTO (AWB LOCK OFF)] : 連続自動追従調節（標準モード）
 - [LOCK (AWB LOCK ON)] : 自動調節後、固定
- [AUTO] は自然光のように照明条件（色温度）が時間的に変化するような時に、自動的に色バランスを追従調節します。自然光でなくとも通常の設置条件の場合は自動的に色バランスが得られますので、特に色調節を必要としません。
- オートホワイトバランスは被写体の色成分の平均値を常に監視し、平均値が白になるよう自動制御を行っています。従って単一色の被写体を画面一杯に映した場合、色が退色する（うすくなる）場合があります。
- 特殊な光源（水銀灯やナトリウム灯など）の場合は色再現性が悪くなる場合があります。
- 電子増感時は、オートホワイトバランスの動作が遅くなります。急激な照明条件の変化があった場合、ホワイトバランスが合うまでに時間がかかる場合があります。

パン、チルトリミットについて

- 回転範囲内に障害物がある場合、またプライバシーのためにカメラを向けたくない場合にお客様独自に回転範囲の制限を設けることができます。パン（水平）方向、チルト（垂直）方向を別々に設定できます。

（ご注意）

- ・ プリセットポジション登録は、パン、チルトリミットの設定後に行ってください。
パン、チルトリミットより外側（旋回不可範囲）へプリセットポジションが登録してある場合は、パン、チルトリミットまで移動し、そこで停止します。また、オートパンの動作も正常に行われませんのでご注意ください。
- ・ 登録位置に回転台を移動してから設定を行ってください。

○水平（パン）方向

0°（機械的原点：正面位置）を基準として±180°の範囲で制限範囲を設けることができます。ただし、制限範囲内には旋回角度の中心 0° が必ず含まれている必要があります。右回りを+とした場合、右側リミットは 0° ~ +180° の範囲、左側リミットは 0° ~ -180° の範囲に設定する必要があります（図 1 参照）。上記範囲外にリミットを設定した場合（たとえば図 1 で左側リミットを +10° に設定した場合等）、設定は無効となり、前回の設定値となります（一度も設定されていない場合は初期値となります）。

本設定を行わない場合は初期値（360° エンドレス回転）となります。

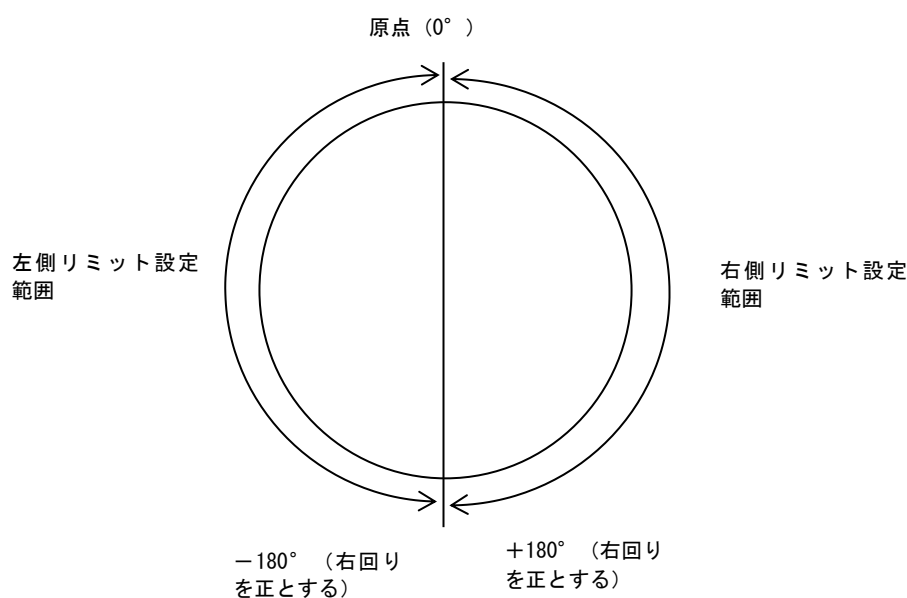


図 1：上から見た図

○垂直(チルト)方向

0°（機械的原点：水平位置）を基準として、±90°の範囲で制限範囲を設けることができます。ただし、制限範囲内には旋回角度の中心 0° が必ず含まれている必要があります。上側を+とした場合、上側リミットは 0° ~ +90° の範囲、下側リミットは 0° ~ -90° の範囲に設定する必要があります（図 2 参照）。上記範囲外にリミットを設定した場合（たとえば図 2 で下側リミットを +10° に設定した場合等）、設定は無効となり、前回の設定値となります（一度も設定されていない場合は初期値となります）。

本設定を行わない場合は初期値（各最大旋回角度）となります。

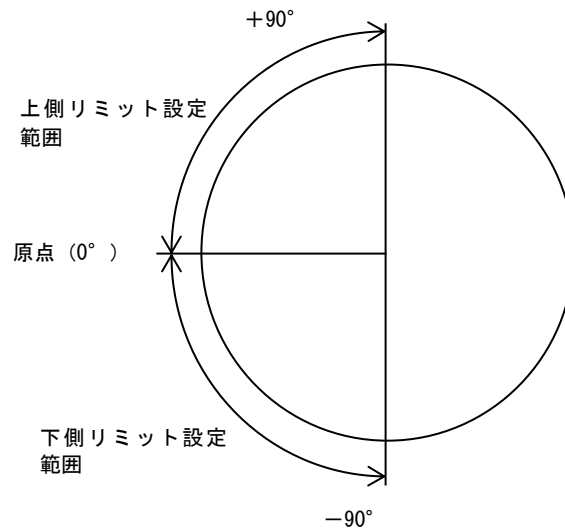


図 2：据置き時に横から見た図

高速シャッターについて

- 高速シャッターを使用する場合は下記の注意が必要です。
 - (1) シャッター速度が速くなるほど十分な光量を必要とします。(相対的な感度が低下します。)
 - (2) 50Hz 電源地区における放電灯照明下でフリッカが気になる場合は、1/50 秒、1/100 秒シャッターを選択することで、フリッカを抑圧できます。
 - (3) 50Hz 電源地区における放電灯照明下または高周波点灯照明下では 1/250 秒以上の高速シャッターは激しいフリッカを発生しますのでご注意ください。
 - (4) 60Hz 電源地区における放電灯照明下で高速シャッターを使用しますとゆっくりとした光量変化を生じます。このため画面に周期的な S/N の変動および色の変化が発生しますのでご注意ください。

フリッカについて

- フリッカ（横じま）は蛍光灯のような放電灯照明下で発生します。自然光下や白熱照明下では発生しません。
- フリッカ現象が気になる場合は、フリッカ補正機能をご利用の電源周波数帯に合わせて設定ください。フリッカの症状が軽減します。
- フリッカの現象は電源周波数とシャッター速度により下記のように異なります。

(1) 60Hz 電源地区での場合

1. 1/30 秒、1/60 秒シャッター

電源周波数と CMOS の電荷蓄積時間がほぼ一致しており、フリッカは抑圧できます。

2. 高速シャッターの場合

シャッター速度が速くなるほどフリッカが表れます。高速シャッターが必要な場合には自然光または白熱点灯照明をご使用ください。

(2) 50Hz 電源地区での場合

1. 1/30 秒、1/60 秒シャッター

フリッカが発生します。

2. 1/50 秒、1/100 秒シャッター

電源周波数と CMOS の電荷蓄積時間がほぼ一致しており、フリッカは抑圧できます。

1/30 秒、1/60 秒シャッターに比較して約半分に感度が低下しますので低照度時にはご注意ください。

3. 1/250 秒以上の高速シャッター

かなり激しいフリッカが発生します。高速シャッターが必要な場合には自然光または白熱点灯照明をご使用ください。

(3) 電源同期の LED 照明を撮影した場合

1. 1/30 秒、1/60 秒シャッター

照明の明滅タイミングに対して撮像時間が十分であり、フリッカは抑圧できます。

2. 高速シャッターの場合

一定の間隔で照明が映らなくなり、明滅しているように見えます。シャッター速度が速くなるほど映らなくなる周期が長くなります。

※1 SFVⅢ時はカメラがフリッカを自動検出するため、フリッカを検出するまでの間、フリッカが見えることがあります。

※2 フリッカ補正により、画面が明るくなることがあります。

手動電子増感機能について

- 電子増感機能とは、マイコンによる 1/30 秒以上の低速シャッター制御およびデジタルメモリを用いた信号補間処理を行うことで感度アップを行う機能です。
- 本機では、標準時(シャッタースピード 1/30 秒)に対して×1 から×16 まで手動で感度アップを行うことができます。

手動電子増感動作時は下記の注意が必要です。

- (1) 動きのある被写体は、感度がアップするほど残像を生じます。
- (2) 増感動作時、レンズ絞りは開放に固定されますので、アイリス調整はできません。太陽の光は見ないでください。撮像素子が焼きつくことがあります。
- (3) 増感倍率が高いときにはノイズが目立つ場合があります。また、周囲温度が高く、増感倍率×16 のときには、CMOS の固定パターンノイズ(画面の一定位置に点として見えるノイズ)が目立つ場合があります。

デジタルノイズリダクションについて

- カメラ映像ノイズには固定パターンノイズとランダムノイズがあります。デジタルノイズリダクション(以下 DNR)はゲインアップを行った際に生じるランダムノイズの低減を行います。DNR 動作状態においてはノイズ低減レベルが上がるほど、解像度は低下します。

自動電子増感機能について

- 電子増感機能とは、マイコンによる 1/30 秒以上の低速シャッター制御およびデジタルメモリを用いた信号補間処理を行うことで感度アップを行う機能です。
- 本機では、下記の特長があります。
 - (1) 自動電子増感機能
標準時(シャッタースピード 1/30 秒)に対して×1 から×16 まで自動で感度アップを行うことができます。
 - (2) 自動電子増感最大倍率の設定機能
自動電子増感の最大倍率を×1 から×16 まで任意に設定できますので、設置状況に応じて感度アップの範囲を設定することができます。

(自動電子増感動作時は下記の注意が必要です)

- (1) 動きのある被写体は、感度がアップするほど残像を生じます。
- (2) 自動電子増感設定時に、暗い場所を撮影して電子増感倍率が高くなっている状態から急に明るい場所を撮影すると、しばらくの間映像が真っ白になる場合があります。
- (3) カメラ電源立ち上げ後、自動電子増感倍率は増感倍率×1 からスタートします。
- (4) 増感動作時、レンズ絞りは開放に固定されますので、アイリス調整はできません。太陽の光は見ないでください。撮像素子が焼きつくことがあります。
- (5) 増感倍率が高いときにはノイズが目立つ場合があります。また、周囲温度が高く、増感倍率×16 のときには、CMOS の固定パターンノイズ(画面の一定位置に点として見えるノイズ)が目立つ場合があります。

SFV 機能について

- SFVⅢ（スーパーファインビューⅢ）機能を適用することで、黒つぶれ及び白とびが発生するようなコントラストが非常に高い映像に対し、黒つぶれ及び白とびを抑制することができます。感度の高い低速シャッターで得られた映像から暗い映像を抽出し、感度の低い高速シャッターで得られた映像から明るい映像を抽出して画面合成を行います。
- SFVⅢ動作時は下記の注意が必要です。
 - (1) SFVⅢは暗いところでは、映像にずれが見える場合があります。
 - (2) SFVⅢは画面合成を行っているため、合成境界部にノイズが発生することがあります。
 - (3) 蛍光灯のような放電灯照明下での撮影ではフリッカの症状が発生する恐れがありますので、ご注意ください(フリッカについては 34 ページを参照してください)。

※ 上記(1)～(3)症状は設定で回避できる場合があります。詳しくはお求めの販売店にお問い合わせください。

デジタル増感機能について

- デジタル増感機能とは、低照度時に動きのある被写体を撮影するのに最適な感度アップ機能です。画質の劣化を抑えたデジタル信号の増幅により、残像やブレを抑制した感度アップが可能です。本機では、2 倍（+6dB）から 16 倍（+24dB）まで自動で感度アップされます。デジタル増感動作時は、デジタル処理を行うにあたり解像度の低下が発生します。

回転角度の調整について

- 本機は、水平（パン）、垂直（チルト）方向の回転角度（回転可能範囲）をソフトウェアリミット機能により調整することができます。

（ご注意）

- (1) プリセットポジション登録は、ソフトウェアリミットの設定後に行ってください。
- (2) ソフトウェアリミットより外側（旋回不可範囲）へプリセットポジションが登録してあると、プリセットポジション位置まで到達できません。

スリッピングクリーニングについて

- クリーニング動作を起動すると、右方向に 2 回転します。
- 水平方向の回転角度を調整してある場合は、回転可能範囲を 2 往復します。
- クリーニングを完了すると、自動的に元の位置に停止します。
- 本機では、水平（パン）方向の 360° エンドレス回転を行うために、スリッピングと呼ばれる特殊な部品を使用して、映像信号や電源の伝達を行っています。このスリッピングが汚れると、水平方向の回転時に映像の劣化やノイズが発生することがあります。常に最良の状態でご使用いただくために、最低 1 週間に一度は水平方向操作を 360° 以上繰り返し行ってください。

脱調について

- 本機は回転台駆動にステッピングモータを使用しているため、回転台に過度な負荷が加わると脱調します。
- 脱調した場合、自動的に原点検出を行い脱調を補正した後、脱調を検出した位置まで戻り、停止します。以後、制御信号に従い旋回動作を行います。
- 寒冷地などで回転台が凍結し、原点検出を2回繰り返しても回転台が動作できない場合、回転台制御を停止して映像のみ出画します。
- 停止中は脱調を検出することはできません。停止中に強風等による高負荷がかかった場合、原点位置が移動する場合があります。
- 原点位置が移動した状態で回転台動作命令を行うと、絶対位置移動動作、プリセット動作の停止位置がずれる場合があります。再度原点検出を行う場合は再起動を実施ください。
- ステッピングモータの脱調はモータの特性上発生するもので、故障ではありません。

デフロスタについて

- 本機では、本体周囲温度を検出し、ある一定以下の温度となった場合デフロスタ ON し、ある一定以上の温度となった場合デフロスタ OFF と自動的に切り換えます。また、外部制御からの ON/OFF 制御により、ON にすることができます。
- 周囲温度が 30℃以上の環境下ではデフロスタの強制 ON を使用しないでください。前面ガラスが過剰に加熱されることで監視映像が乱れて見える場合があります。
- デフロスタ使用時は前面ガラスを急激に冷やさないでください。急激な温度変化でガラスが割れる場合があります。

ワイパ動作について

- ワイパの動作コマンドと停止コマンドの間隔が短いと誤動作する場合がありますため、500ms 以上の間隔をあけてください。万が一、ワイパが途中で停止した場合は、再度ワイパ制御を行ってください。
- ワイパを手で動かさないでください。故障の原因となります。
- ワイパ動作範囲内に雪などの障害物があると、モータ保護のためにワイパが途中で停止する場合があります。この場合はワイパ制御を連続して行わないようにしてください。障害物を除去後に再度ワイパ制御を行い復旧させてください。
 - ※障害物除去時はワイパに負荷をかけないようご注意ください。
 - また、障害物除去後にワイパを手で動かさないでください。故障の原因となります。
 - ※障害物除去のためにお湯を使用する場合は 40℃以下でご使用ください。
 - 熱湯をかけると前面ガラスが破損するおそれがあります。

照明灯について

- 据置き照明型 (NC-7300S(L))、天吊り照明型 (NC-7310S(L)) モデルには LED 照明灯が搭載されています。照明灯は、24W 白色 LED 照明で、電源は本機から供給します。

定期交換部品について

- 本機の定期交換部品と、交換時期を以下に示します。

部品名	交換時期
ワイパブレード	1年
スリップリング	100万往復
ワイパモータ	500時間（月6時間使用で7年に相当します。）
ECガラス	3年

回転動作による劣化について

- 回転動作による性能劣化（初期性能を満足しない、動作不可を含む）は設置場所の環境条件、使用条件により左右されますが、設計上の数値（目安）を以下に示します。下記の数値を超えた場合は再調整、部品の交換が必要となる場合がありますのでサービスをお申しつけください。
 - ・パン/チルト高速プリセット旋回（パン180°/s、チルト90°/s）動作
パン/チルト：1,000,000往復（旋回390往復/日×365日×7年相当）

レンズ動作による劣化について

- フォーカス動作は約10万往復、ズーム動作は約10万往復、アイリス動作は50万回、IRカットフィルタ切替は約1万回が耐久の目安となります。この数値を超えた場合は、部品の交換が必要となる場合がありますので、サービスをお申しつけください。

雷対策について

- 本機は電源部に雷対策部品を採用し、落雷による誘導電圧対策を行っておりますが、複数回の誘導電圧が印可されると対策部品自身の特性により耐雷性能が劣化する事があります。
- 雷対策部品の許容値を超えた誘導電圧が印可されたり、直雷を受けた場合は製品が故障もしくは破壊する事があります。
- 雷対策部品は正しい接地工事が行われていない場合、性能を発揮しません。接地工事の方法は「据付工事説明書」を参照してください。
- 落雷による機器の故障は有料修理となります。
- 多雷地帯等での設置は、特殊な電源装置・接地工事等が必要になる場合がありますので、専門業者にご相談願います。

雪対策について

- 積雪の可能性がある地域では、定期的に（1時間に1回程度）ワイパ＝動作や旋回動作を行うことで着雪・凍結の影響を軽減することができます。動作頻度は積雪量に応じて増減させてください。
- 突発的な異常気象による大雪発生時は映像監視や旋回動作に影響を及ぼす恐れがあります。その際は除雪作業を行ってください。

CMOS センサーの傷について

- CMOS センサーは宇宙線の影響により、まれに白傷が発生することが報告されております。定量的データはありませんが、高度の高い地点での設置、航空機によるCMOSセンサー（セット含む）輸送により発生頻度が高くなる事が確認されておりますので極力航空機による製品輸送は避けてください。
- 現時点でこれを防ぐ有効な手段はありません。白傷により運用上の弊害が発生した場合はCMOSセンサー交換を推奨いたします。（有料）

白黒切替について

- カラー白黒切替機能は、画面表示をカラー表示および白黒表示にする機能です。
カラー固定表示または白黒固定表示に固定表示する[固定]モード機能と、照度によって自動でカラー表示、白黒表示が切り替わる[自動]モード機能を設定することができます。工場出荷設定は[カラー固定]モードです。(推奨設定)
低照度時は[白黒固定]モードに設定することで、カラー表示に比べ動きに対する解像度が良くなります。低照度下の使用で、動きに対する解像度を優先させる場合は[白黒固定]モードを推奨します。
[自動]設定時は、急激な明るさの変化によるハンチング防止のため、被写体の明るさが変化した後、その明るさが切替時間以上に継続した場合に自動的にカラー/白黒切替が行われます。
※マニュアルゲイン設定時は自動切替設定が無効になります。
※デジタル増感機能オフ時に[自動]モードを設定しますと、白黒表示からカラー表示へ切り替わる条件として高い照度が必要になりますので、[固定]モードを推奨します。
- カラーから白黒に切り換えたときフォーカスがずれることがあります。白黒モード時は目に見えない近赤外線を撮像可能とし感度を高くしていますが、近赤外線はフォーカスの合う位置が目に見える光と異なる為にこの現象が発生します。蛍光灯などの近赤外線を含まない光の場合、フォーカスずれは発生しませんが感度は高くなりません。フォーカスずれが問題となる撮像条件の場合は、フォーカス調節を行うことを推奨いたします。

オートフォーカスについて

- フォーカスを合わせたいときに、外部制御からオートフォーカス機能を起動することができます。(ワンプッシュオートフォーカス)
- オートフォーカスは映像信号のコントラストを検出して動作するため、被写体によっては、フォーカスが合わないことがあります。この場合には手動でフォーカスを合わせてください。
- オートフォーカス時に電子増感が働いている場合、電子増感倍率に比例してオートフォーカス動作が完了するまでの時間が長くなります。
- フォーカスの合いづらい条件を下記に示します。
 - 単色の壁など、コントラストのない被写体の場合。
 - 画面上に距離の異なる2つ以上の被写体がある場合。
 - 横縞の被写体。(水平のブラインド等)
 - 強い逆光の被写体。
 - 暗い場所。
 - 電子増感が働いているとき。
 - 電子ズームが働いているとき。
 - 画角内で光源の占める面積が大きい場合

ズーム制御について

- ズーム動作中は、ズーム後の位置で焦点を合わせようとフォーカスも動作するため、映像が乱れる場合があります。
- 焦点を合わせた状態でズームを移動させた場合でも、フォーカスがずれる場合があります。特に広角から望遠側へズームした場合にずれやすくなります。
フォーカスがずれた場合はオートフォーカスもしくは手動フォーカスにてフォーカスを合わせてください。
本機は、再起動の前後でフォーカスがずれる場合があります。
フォーカスがずれた場合はオートフォーカスもしくは手動フォーカスにてフォーカスを合わせてください。

映り込みについて

- カメラを強い光（太陽、照明など）の方向に向けた場合、映像に映り込み（レンズフレア）が発生することがあります。映り込みは光の入射角により増減しますので、カメラの向きを変えることで軽減することができます。

モアレ(干渉縞)について

- 細かい柄の被写体（例えば格子模様の服等）を撮影すると色のついた縞模様が画面に表れる場合があります。これはモアレ（干渉縞）と呼ばれる現象です。縞模様が出た場合は画角（ズームや撮影角度）を変えることで軽減することができます。

低温時の通電について

- 0℃以下で動作させる場合は連続通電させてください。
- 0℃以下で通電開始させる場合、レンズ、回転台が正常に動作しない場合がありますので、約2時間の通電後、レンズ、回転台を動作させてください。
- 0℃以下で通電開始させる場合、前面ガラスが急激な温度変化で割れる場合がありますのでご注意ください。

起動について

- 通電開始から、回転台の原点検出完了、及びカメラ映像が配信（対向デコーダにカメラ映像が表示）するまでの時間は約2分です。

高輝度被写体の撮影について

- 本機で高輝度被写体撮影時にオート電子シャッターが動作すると、フリッカやカラーローリングが発生します。また、電源同期のLED照明を撮影した場合、フリッカにより照明が映らなくなる場合があります。

お手入れのしかた

- 電源を切ってからお手入れをして下さい。
- 汚れがひどいときは、水で十分うすめた中性洗剤に浸した布をかたく絞って拭き取り、乾いた布で仕上げてください。
- 腐食防止のため、外装の定期的な（1年に1回）洗浄をお願いします。

故障かな？とおもったら

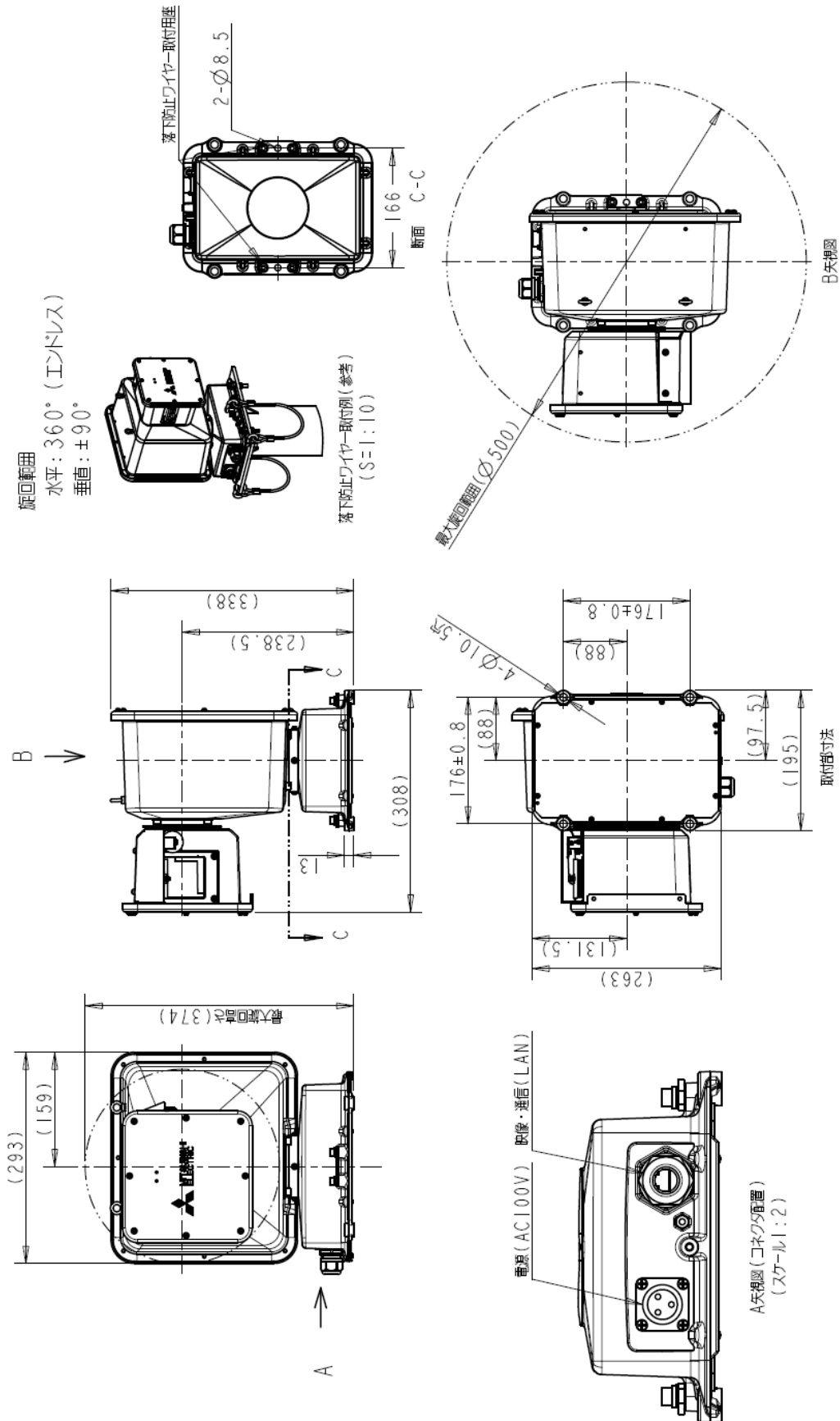
- 下記の点をもう一度お確かめください。お確かめの結果、なお異常のある場合は、機種名、接続構成、現象および発生時の状況を記録し、電源の供給を停止してからサービスをお申しつけください。

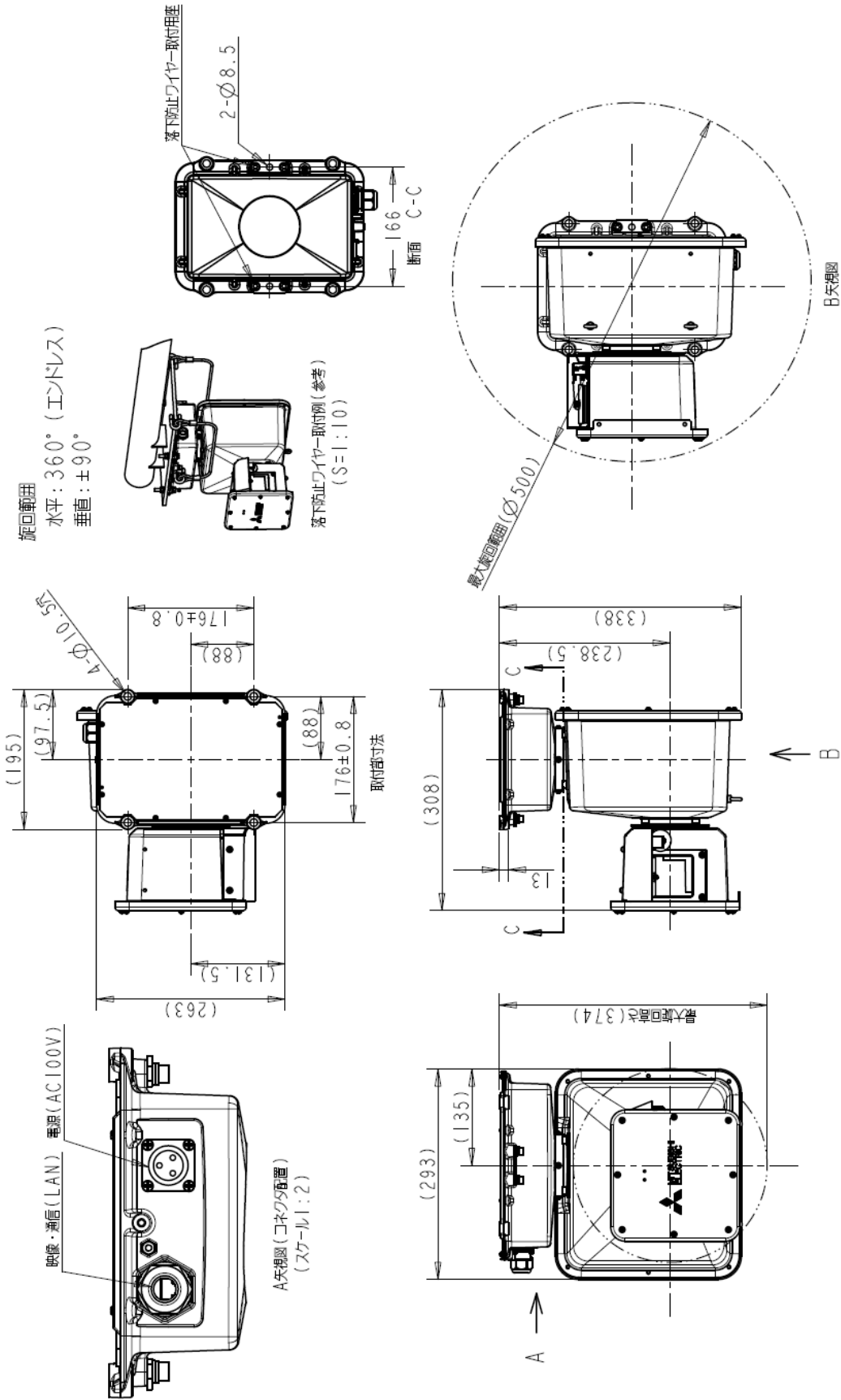
症状	ここをお調べください	参照 ページ	確認欄
本機の電源が入らない	電源用コネクタに電源コードは入っていますか。	22	
	電源コードに AC100V は供給されていますか。	22	
映像が出ない	LAN ケーブルは正しく接続されていますか。	23	
レンズや回転台の制御ができない	LAN ケーブルは正しく接続されていますか。	23	

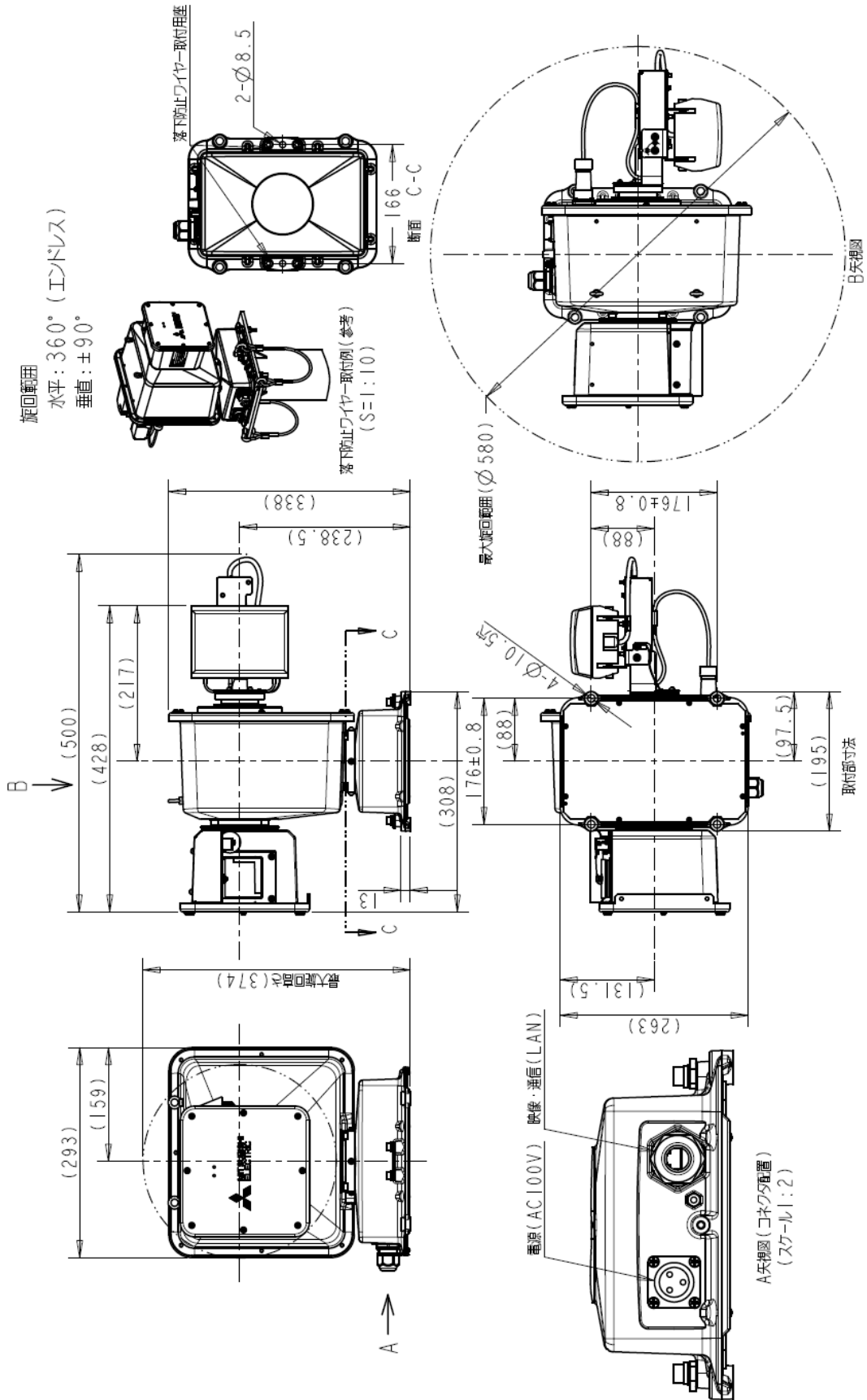
外形

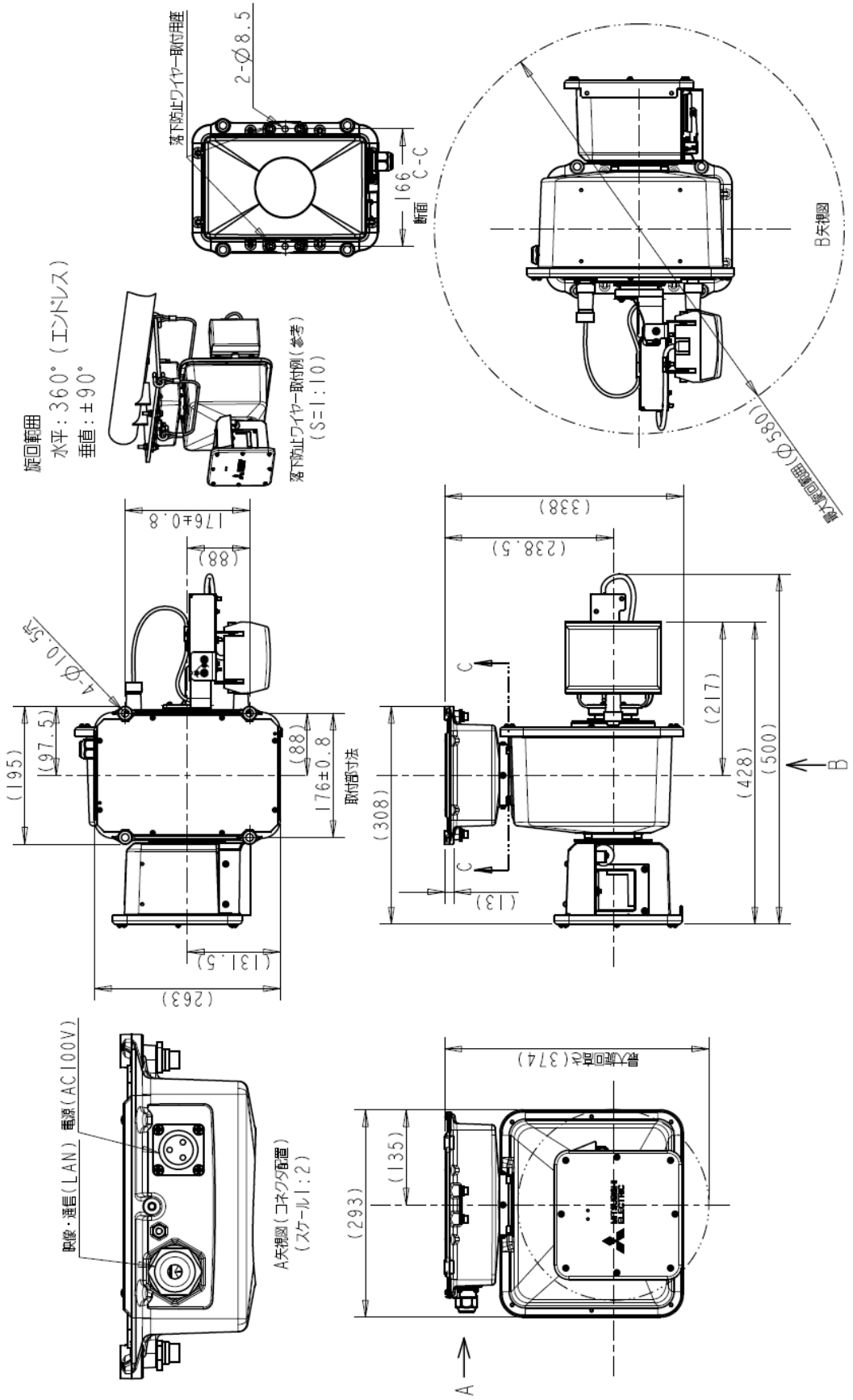
据置型 : NC-7300S

単位 : mm









保証とアフターサービス

- 本保証書は、販売店が所定事項を記入後お渡ししますので、お受け取りの際は「保証期間」、「販売会社」をご確認の上、大切に保管してください。
- 保証規定
 - (1) 保証期間内（お買い上げ日より1年間）に正常なる使用状態において万一故障した場合には無料で修理いたします。
 - (2) 保証期間中でも次の場合には有料修理（保証対象外）になります。
 1. ご使用上の誤り、及び不当な修理や改造による故障及び損傷。
 2. 腐食性ガスが発生する地域での使用、飛沫環境での使用（海水飛沫（塩分を含んだ水）が当たる環境）、重塩害地域・塩害地域での使用（耐重塩害仕様・耐塩害仕様機種を除く）、指定外の電源使用、及びその他取扱説明書の記載に反した使用等による故障及び破損。
 3. 火災、地震、水害、異常電圧、及びその他天災地変などによる故障及び損傷。
 4. 特殊環境（たとえば極度の湿気、薬品のガス、公害、塵埃など）による故障及び損傷。
 5. 本書のご提示がない場合。
 6. 本書の未記入、あるいは字句を書き換えられた場合。
 - (3) 本保証書は、日本国内においてのみ有効です。（THIS WARRANTY IS VALID ONLY IN JAPAN）
- 補修用性能部品の保有期間
補修用性能部品の最低保有期間は生産終了後7年です。（性能部品とは製品の機能を維持するために不可欠な部品です。）詳しくはお求めの販売店にご相談ください。

GPL ソフトウェアライセンス

本製品は、GNU General Public License Version 2、GNU Lesser General Public License Version 2.1 で配布されるソフトウェアが含まれています。対象となる GNU General Public License Version 2、GNU Lesser General Public License Version 2.1 で配布されるソフトウェアの提供を希望される場合は、弊社営業までお問合せ下さい。なお、媒体提供の際に別途実費を申し受ける場合があります。ソフトウェアの提供期間は生産終了後から 3 年間となります。頒布されたソフトウェアは、商品性又は特定の目的への適合性について、いかなる保証もなされません。また、ソフトウェアの内容に関するお問合せについては回答出来ませんので、予めご了承下さい。

GNU GENERAL PUBLIC LICENSE
Version 2, June 1991

Copyright (C) 1989, 1991 Free Software Foundation, Inc.
51 Franklin Street, Fifth Floor, Boston, MA 02110-1301, USA

Everyone is permitted to copy and distribute verbatim copies of this license document, but changing it is not allowed.

Preamble

The licenses for most software are designed to take away your freedom to share and change it. By contrast, the GNU General Public License is intended to guarantee your freedom to share and change free software--to make sure the software is free for all its users. This General Public License applies to most of the Free Software Foundation's software and to any other program whose authors commit to using it. (Some other Free Software Foundation software is covered by the GNU Lesser General Public License instead.) You can apply it to your programs, too.

When we speak of free software, we are referring to freedom, not price. Our General Public Licenses are designed to make sure that you have the freedom to distribute copies of free software (and charge for this service if you wish), that you receive source code or can get it if you want it, that you can change the software or use pieces of it in new free programs; and that you know you can do these things.

To protect your rights, we need to make restrictions that forbid anyone to deny you these rights or to ask you to surrender the rights. These restrictions translate to certain responsibilities for you if you distribute copies of the software, or if you modify it.

For example, if you distribute copies of such a program, whether gratis or for a fee, you must give the recipients all the rights that you have. You must make sure that they, too, receive or can get the source code. And you must show them these terms so they know their rights.

We protect your rights with two steps: (1) copyright the software, and (2) offer you this license which gives you legal permission to copy, distribute and/or modify the software.

Also, for each author's protection and ours, we want to make certain that everyone understands that there is no warranty for this free software. If the software is modified by someone else and passed on, we want its recipients to know that what they have is not the original, so that any problems introduced by others will not reflect on the original authors' reputations.

Finally, any free program is threatened constantly by software patents. We wish to avoid the danger that redistributors of a free program will individually obtain patent licenses, in effect making the program proprietary. To prevent this, we have made it clear that any patent must be licensed for everyone's free use or not licensed at all.

The precise terms and conditions for copying, distribution and modification follow.

TERMS AND CONDITIONS FOR COPYING, DISTRIBUTION AND MODIFICATION

0. This License applies to any program or other work which contains a notice placed by the copyright holder saying it may be distributed under the terms of this General Public License. The "Program", below, refers to any such program or work, and a "work based on the Program" means either the Program or any derivative work under copyright law: that is to say, a work containing the Program or a portion of it, either verbatim or with modifications and/or translated into another language. (Hereinafter, translation is included without limitation in the term "modification".) Each licensee is addressed as "you".

Activities other than copying, distribution and modification are not covered by this License; they are outside its scope. The act of running the Program is not restricted, and the output from the Program is covered only if its contents constitute a work based on the Program (independent of having been made by running the Program). Whether that is true depends on what the Program does.

1. You may copy and distribute verbatim copies of the Program's source code as you receive it, in any medium, provided that you conspicuously and appropriately publish on each copy an appropriate copyright notice and disclaimer of warranty; keep intact all the notices that refer to this License and to the absence of any warranty; and give any other recipients of the Program a copy of this License along with the Program.

You may charge a fee for the physical act of transferring a copy, and you may at your option offer warranty protection in exchange for a fee.

2. You may modify your copy or copies of the Program or any portion of it, thus forming a work based on the Program, and copy and

distribute such modifications or work under the terms of Section 1 above, provided that you also meet all of these conditions:

- a) You must cause the modified files to carry prominent notices stating that you changed the files and the date of any change.
- b) You must cause any work that you distribute or publish, that in whole or in part contains or is derived from the Program or any part thereof, to be licensed as a whole at no charge to all third parties under the terms of this License.
- c) If the modified program normally reads commands interactively when run, you must cause it, when started running for such interactive use in the most ordinary way, to print or display an announcement including an appropriate copyright notice and a notice that there is no warranty (or else, saying that you provide a warranty) and that users may redistribute the program under these conditions, and telling the user how to view a copy of this License. (Exception: if the Program itself is interactive but does not normally print such an announcement, your work based on the Program is not required to print an announcement.)

These requirements apply to the modified work as a whole. If identifiable sections of that work are not derived from the Program, and can be reasonably considered independent and separate works in themselves, then this License, and its terms, do not apply to those sections when you distribute them as separate works. But when you distribute the same sections as part of a whole which is a work based on the Program, the distribution of the whole must be on the terms of this License, whose permissions for other licensees extend to the entire whole, and thus to each and every part regardless of who wrote it.

Thus, it is not the intent of this section to claim rights or contest your rights to work written entirely by you; rather, the intent is to exercise the right to control the distribution of derivative or collective works based on the Program.

In addition, mere aggregation of another work not based on the Program with the Program (or with a work based on the Program) on a volume of a storage or distribution medium does not bring the other work under the scope of this License.

3. You may copy and distribute the Program (or a work based on it, under Section 2) in object code or executable form under the terms of Sections 1 and 2 above provided that you also do one of the following:

- a) Accompany it with the complete corresponding machine-readable source code, which must be distributed under the terms of Sections 1 and 2 above on a medium customarily used for software interchange; or,
- b) Accompany it with a written offer, valid for at least three years, to give any third party, for a charge no more than your cost of physically performing source distribution, a complete machine-readable copy of the corresponding source code, to be distributed under the terms of Sections 1 and 2 above on a medium customarily used for software interchange; or,
- c) Accompany it with the information you received as to the offer to distribute corresponding source code. (This alternative is allowed only for noncommercial distribution and only if you received the program in object code or executable form with such an offer, in accord with Subsection b above.)

The source code for a work means the preferred form of the work for making modifications to it. For an executable work, complete source code means all the source code for all modules it contains, plus any associated interface definition files, plus the scripts used to control compilation and installation of the executable. However, as a special exception, the source code distributed need not include anything that is normally distributed (in either source or binary form) with the major components (compiler, kernel, and so on) of the operating system on which the executable runs, unless that component itself accompanies the executable.

If distribution of executable or object code is made by offering access to copy from a designated place, then offering equivalent access to copy the source code from the same place counts as distribution of the source code, even though third parties are not compelled to copy the source along with the object code.

4. You may not copy, modify, sublicense, or distribute the Program except as expressly provided under this License. Any attempt otherwise to copy, modify, sublicense or distribute the Program is void, and will automatically terminate your rights under this License. However, parties who have received copies, or rights, from you under this License will not have their licenses terminated so long as such parties remain in full compliance.

5. You are not required to accept this License, since you have not signed it. However, nothing else grants you permission to modify or distribute the Program or its derivative works. These actions are prohibited by law if you do not accept this License. Therefore, by modifying or distributing the Program (or any work based on the Program), you indicate your acceptance of this License to do so, and all its terms and conditions for copying, distributing or modifying the Program or works based on it.

6. Each time you redistribute the Program (or any work based on the Program), the recipient automatically receives a license from the original licensor to copy, distribute or modify the Program subject to these terms and conditions. You may not impose any further restrictions on the recipients' exercise of the rights granted herein. You are not responsible for enforcing compliance by third parties to this License.

7. If, as a consequence of a court judgment or allegation of patent infringement or for any other reason (not limited to patent issues), conditions are imposed on you (whether by court order, agreement or otherwise) that contradict the conditions of this License, they do not excuse you from the conditions of this License. If you cannot distribute so as to satisfy simultaneously your obligations under this License and any other pertinent obligations, then as a consequence you may not distribute the Program at all. For example, if a patent license would not permit royalty-free redistribution of the Program by all those who receive copies directly or indirectly through you, then the only way you could satisfy both it and this License would be to refrain entirely from distribution of the Program.

If any portion of this section is held invalid or unenforceable under any particular circumstance, the balance of the section is intended to apply and the section as a whole is intended to apply in other circumstances.

It is not the purpose of this section to induce you to infringe any patents or other property right claims or to contest validity of any such claims; this section has the sole purpose of protecting the integrity of the free software distribution system, which is implemented by public license practices. Many people have made generous contributions to the wide range of software distributed through that system in reliance on consistent application of that system; it is up to the author/donor to decide if he or she is willing to distribute software through any other system and a licensee cannot impose that choice.

This section is intended to make thoroughly clear what is believed to be a consequence of the rest of this License.

8. If the distribution and/or use of the Program is restricted in certain countries either by patents or by copyrighted interfaces, the original copyright holder who places the Program under this License may add an explicit geographical distribution limitation excluding those countries, so that distribution is permitted only in or among countries not thus excluded. In such case, this License incorporates the limitation as if written in the body of this License.

9. The Free Software Foundation may publish revised and/or new versions of the General Public License from time to time. Such new versions will be similar in spirit to the present version, but may differ in detail to address new problems or concerns.

Each version is given a distinguishing version number. If the Program specifies a version number of this License which applies to it and "any later version", you have the option of following the terms and conditions either of that version or of any later version published by the Free Software Foundation. If the Program does not specify a version number of this License, you may choose any version ever published by the Free Software Foundation.

10. If you wish to incorporate parts of the Program into other free programs whose distribution conditions are different, write to the author to ask for permission. For software which is copyrighted by the Free Software Foundation, write to the Free Software Foundation; we sometimes make exceptions for this. Our decision will be guided by the two goals of preserving the free status of all derivatives of our free software and of promoting the sharing and reuse of software generally.

NO WARRANTY

11. BECAUSE THE PROGRAM IS LICENSED FREE OF CHARGE, THERE IS NO WARRANTY FOR THE PROGRAM, TO THE EXTENT PERMITTED BY APPLICABLE LAW. EXCEPT WHEN OTHERWISE STATED IN WRITING THE COPYRIGHT HOLDERS AND/OR OTHER PARTIES PROVIDE THE PROGRAM "AS IS" WITHOUT WARRANTY OF ANY KIND, EITHER EXPRESSED OR IMPLIED, INCLUDING, BUT NOT LIMITED TO, THE IMPLIED WARRANTIES OF MERCHANTABILITY AND FITNESS FOR A PARTICULAR PURPOSE. THE ENTIRE RISK AS TO THE QUALITY AND PERFORMANCE OF THE PROGRAM IS WITH YOU. SHOULD THE PROGRAM PROVE DEFECTIVE, YOU ASSUME THE COST OF ALL NECESSARY SERVICING, REPAIR OR CORRECTION.

12. IN NO EVENT UNLESS REQUIRED BY APPLICABLE LAW OR AGREED TO IN WRITING WILL ANY COPYRIGHT HOLDER, OR ANY OTHER PARTY WHO MAY MODIFY AND/OR REDISTRIBUTE THE PROGRAM AS PERMITTED ABOVE, BE LIABLE TO YOU FOR DAMAGES, INCLUDING ANY GENERAL, SPECIAL, INCIDENTAL OR CONSEQUENTIAL DAMAGES ARISING OUT OF THE USE OR INABILITY TO USE THE PROGRAM (INCLUDING BUT NOT LIMITED TO LOSS OF DATA OR DATA BEING RENDERED INACCURATE OR LOSSES SUSTAINED BY YOU OR THIRD PARTIES OR A FAILURE OF THE PROGRAM TO OPERATE WITH ANY OTHER PROGRAMS), EVEN IF SUCH HOLDER OR OTHER PARTY HAS BEEN ADVISED OF THE POSSIBILITY OF SUCH DAMAGES.

END OF TERMS AND CONDITIONS

How to Apply These Terms to Your New Programs

If you develop a new program, and you want it to be of the greatest possible use to the public, the best way to achieve this is to make it free software which everyone can redistribute and change under these terms.

To do so, attach the following notices to the program. It is safest to attach them to the start of each source file to most effectively convey the exclusion of warranty; and each file should have at least the "copyright" line and a pointer to where the full notice is found.

one line to give the program's name and an idea of what it does.

Copyright (C) yyyy name of author

This program is free software; you can redistribute it and/or modify it under the terms of the GNU General Public License as published by the Free Software Foundation; either version 2 of the License, or (at your option) any later version.

This program is distributed in the hope that it will be useful, but WITHOUT ANY WARRANTY; without even the implied warranty of MERCHANTABILITY or FITNESS FOR A PARTICULAR PURPOSE. See the GNU General Public License for more details.

You should have received a copy of the GNU General Public License along with this program; if not, write to the Free Software Foundation, Inc., 51 Franklin Street, Fifth Floor, Boston, MA 02110-1301, USA. Also add information on how to contact you by electronic and paper mail.

If the program is interactive, make it output a short notice like this when it starts in an interactive mode:

```
Gnomovision version 69, Copyright (C) year name of author
Gnomovision comes with ABSOLUTELY NO WARRANTY; for details
type `show w'. This is free software, and you are welcome
to redistribute it under certain conditions; type `show c'
for details.
```

The hypothetical commands `show w' and `show c' should show the appropriate parts of the General Public License. Of course, the commands you use may be called something other than `show w' and `show c'; they could even be mouse-clicks or menu items--whatever suits your program.

You should also get your employer (if you work as a programmer) or your school, if any, to sign a "copyright disclaimer" for the

program, if necessary. Here is a sample; alter the names:

Yoyodyne, Inc., hereby disclaims all copyright interest in the program 'Gnomovision' (which makes passes at compilers) written by James Hacker.

signature of Ty Coon, 1 April 1989
Ty Coon, President of Vice

This General Public License does not permit incorporating your program into proprietary programs. If your program is a subroutine library, you may consider it more useful to permit linking proprietary applications with the library. If this is what you want to do, use the GNU Lesser General Public License instead of this License.

GNU LESSER GENERAL PUBLIC LICENSE Version 2.1, February 1999

Copyright (C) 1991, 1999 Free Software Foundation, Inc.
51 Franklin Street, Fifth Floor, Boston, MA 02110-1301 USA
Everyone is permitted to copy and distribute verbatim copies of this license document, but changing it is not allowed.

[This is the first released version of the Lesser GPL. It also counts as the successor of the GNU Library Public License, version 2, hence the version number 2.1.]

Preamble

The licenses for most software are designed to take away your freedom to share and change it. By contrast, the GNU General Public Licenses are intended to guarantee your freedom to share and change free software--to make sure the software is free for all its users.

This license, the Lesser General Public License, applies to some specially designated software packages--typically libraries--of the Free Software Foundation and other authors who decide to use it. You can use it too, but we suggest you first think carefully about whether this license or the ordinary General Public License is the better strategy to use in any particular case, based on the explanations below.

When we speak of free software, we are referring to freedom of use, not price. Our General Public Licenses are designed to make sure that you have the freedom to distribute copies of free software (and charge for this service if you wish); that you receive source code or can get it if you want it; that you can change the software and use pieces of it in new free programs; and that you are informed that you can do these things.

To protect your rights, we need to make restrictions that forbid distributors to deny you these rights or to ask you to surrender these rights. These restrictions translate to certain responsibilities for you if you distribute copies of the library or if you modify it.

For example, if you distribute copies of the library, whether gratis or for a fee, you must give the recipients all the rights that we gave you. You must make sure that they, too, receive or can get the source code. If you link other code with the library, you must provide complete object files to the recipients, so that they can relink them with the library after making changes to the library and recompiling it. And you must show them these terms so they know their rights.

We protect your rights with a two-step method: (1) we copyright the library, and (2) we offer you this license, which gives you legal permission to copy, distribute and/or modify the library.

To protect each distributor, we want to make it very clear that there is no warranty for the free library. Also, if the library is modified by someone else and passed on, the recipients should know that what they have is not the original version, so that the original author's reputation will not be affected by problems that might be introduced by others.

Finally, software patents pose a constant threat to the existence of any free program. We wish to make sure that a company cannot effectively restrict the users of a free program by obtaining a restrictive license from a patent holder. Therefore, we insist that any patent license obtained for a version of the library must be consistent with the full freedom of use specified in this license.

Most GNU software, including some libraries, is covered by the ordinary GNU General Public License. This license, the GNU Lesser General Public License, applies to certain designated libraries, and is quite different from the ordinary General Public License. We use this license for certain libraries in order to permit linking those libraries into non-free programs.

When a program is linked with a library, whether statically or using a shared library, the combination of the two is legally speaking a combined work, a derivative of the original library. The ordinary General Public License therefore permits such linking only if the entire combination fits its criteria of freedom. The Lesser General Public License permits more lax criteria for linking other code with the library.

We call this license the "Lesser" General Public License because it does Less to protect the user's freedom than the ordinary General Public License. It also provides other free software developers Less of an advantage over competing non-free programs. These disadvantages are the reason we use the ordinary General Public License for many libraries. However, the Lesser license provides advantages in certain special circumstances.

For example, on rare occasions, there may be a special need to encourage the widest possible use of a certain library, so that it becomes a de-facto standard. To achieve this, non-free programs must be allowed to use the library. A more frequent case is that a free library does the same job as widely used non-free libraries. In this case, there is little to gain by limiting the free library to free software only, so we use the Lesser General Public License.

In other cases, permission to use a particular library in non-free programs enables a greater number of people to use a large body of free software. For example, permission to use the GNU C Library in non-free programs enables many more people to use the whole GNU operating system, as well as its variant, the GNU/Linux operating system.

Although the Lesser General Public License is less protective of the users' freedom, it does ensure that the user of a program that is linked with the Library has the freedom and the wherewithal to run that program using a modified version of the Library.

The precise terms and conditions for copying, distribution and modification follow. Pay close attention to the difference between a "work based on the library" and a "work that uses the library". The former contains code derived from the library, whereas the latter must be combined with the library in order to run.

TERMS AND CONDITIONS FOR COPYING, DISTRIBUTION AND MODIFICATION

0. This License Agreement applies to any software library or other program which contains a notice placed by the copyright holder or other authorized party saying it may be distributed under the terms of this Lesser General Public License (also called "this License"). Each licensee is addressed as "you".

A "library" means a collection of software functions and/or data prepared so as to be conveniently linked with application programs (which use some of those functions and data) to form executables.

The "Library", below, refers to any such software library or work which has been distributed under these terms. A "work based on the Library" means either the Library or any derivative work under copyright law: that is to say, a work containing the Library or a portion of it, either verbatim or with modifications and/or translated straightforwardly into another language. (Hereinafter, translation is included without limitation in the term "modification".)

"Source code" for a work means the preferred form of the work for making modifications to it. For a library, complete source code means all the source code for all modules it contains, plus any associated interface definition files, plus the scripts used to control compilation and installation of the library.

Activities other than copying, distribution and modification are not covered by this License; they are outside its scope. The act of running a program using the Library is not restricted, and output from such a program is covered only if its contents constitute a work based on the Library (independent of the use of the Library in a tool for writing it). Whether that is true depends on what the Library does and what the program that uses the Library does.

1. You may copy and distribute verbatim copies of the Library's complete source code as you receive it, in any medium, provided that you conspicuously and appropriately publish on each copy an appropriate copyright notice and disclaimer of warranty; keep intact all the notices that refer to this License and to the absence of any warranty; and distribute a copy of this License along with the Library.

You may charge a fee for the physical act of transferring a copy, and you may at your option offer warranty protection in exchange for a fee.

2. You may modify your copy or copies of the Library or any portion of it, thus forming a work based on the Library, and copy and distribute such modifications or work under the terms of Section 1 above, provided that you also meet all of these conditions:

- a) The modified work must itself be a software library.
- b) You must cause the files modified to carry prominent notices stating that you changed the files and the date of any change.
- c) You must cause the whole of the work to be licensed at no charge to all third parties under the terms of this License.
- d) If a facility in the modified Library refers to a function or a table of data to be supplied by an application program that uses the facility, other than as an argument passed when the facility is invoked, then you must make a good faith effort to ensure that, in the event an application does not supply such function or table, the facility still operates, and performs whatever part of its purpose remains meaningful.

(For example, a function in a library to compute square roots has a purpose that is entirely well-defined independent of the application. Therefore, Subsection 2d requires that any application-supplied function or table used by this function must be optional: if the application does not supply it, the square root function must still compute square roots.)

These requirements apply to the modified work as a whole. If identifiable sections of that work are not derived from the Library, and can be reasonably considered independent and separate works in themselves, then this License, and its terms, do not apply to those sections when you distribute them as separate works. But when you distribute the same sections as part of a whole which is a work based on the Library, the distribution of the whole must be on the terms of this License, whose permissions for other licensees extend to the entire whole, and thus to each and every part regardless of who wrote it.

Thus, it is not the intent of this section to claim rights or contest your rights to work written entirely by you; rather, the intent is to exercise the right to control the distribution of derivative or collective works based on the Library.

In addition, mere aggregation of another work not based on the Library with the Library (or with a work based on the Library) on a volume of a storage or distribution medium does not bring the other work under the scope of this License.

3. You may opt to apply the terms of the ordinary GNU General Public License instead of this License to a given copy of the Library. To do this, you must alter all the notices that refer to this License, so that they refer to the ordinary GNU General Public License, version 2, instead of to this License. (If a newer version than version 2 of the ordinary GNU General Public License has appeared, then you can specify that version instead if you wish.) Do not make any other change in these notices.

Once this change is made in a given copy, it is irreversible for that copy, so the ordinary GNU General Public License applies to all subsequent copies and derivative works made from that copy.

This option is useful when you wish to copy part of the code of the Library into a program that is not a library.

4. You may copy and distribute the Library (or a portion or derivative of it, under Section 2) in object code or executable form under the terms of Sections 1 and 2 above provided that you accompany it with the complete corresponding machine-readable source code, which must be distributed under the terms of Sections 1 and 2 above on a medium customarily used for software interchange.

If distribution of object code is made by offering access to copy from a designated place, then offering equivalent access to copy the source code from the same place satisfies the requirement to distribute the source code, even though third parties are not compelled to copy the source along with the object code.

5. A program that contains no derivative of any portion of the Library, but is designed to work with the Library by being compiled or linked with it, is called a "work that uses the Library". Such a work, in isolation, is not a derivative work of the Library, and therefore falls outside the scope of this License.

However, linking a "work that uses the Library" with the Library creates an executable that is a derivative of the Library (because it contains portions of the Library), rather than a "work that uses the library". The executable is therefore covered by this License. Section 6 states terms for distribution of such executables.

When a "work that uses the Library" uses material from a header file that is part of the Library, the object code for the work may be a derivative work of the Library even though the source code is not. Whether this is true is especially significant if the work can be linked without the Library, or if the work is itself a library. The threshold for this to be true is not precisely defined by law.

If such an object file uses only numerical parameters, data structure layouts and accessors, and small macros and small inline functions (ten lines or less in length), then the use of the object file is unrestricted, regardless of whether it is legally a derivative work. (Executables containing this object code plus portions of the Library will still fall under Section 6.)

Otherwise, if the work is a derivative of the Library, you may distribute the object code for the work under the terms of Section 6. Any executables containing that work also fall under Section 6, whether or not they are linked directly with the Library itself.

6. As an exception to the Sections above, you may also combine or link a "work that uses the Library" with the Library to produce a work containing portions of the Library, and distribute that work under terms of your choice, provided that the terms permit modification of the work for the customer's own use and reverse engineering for debugging such modifications.

You must give prominent notice with each copy of the work that the Library is used in it and that the Library and its use are covered by this License. You must supply a copy of this License. If the work during execution displays copyright notices, you must include the copyright notice for the Library among them, as well as a reference directing the user to the copy of this License. Also, you must do one of these things:

■a) Accompany the work with the complete corresponding machine-readable source code for the Library including whatever changes were used in the work (which must be distributed under Sections 1 and 2 above); and, if the work is an executable linked with the Library, with the complete machine-readable "work that uses the Library", as object code and/or source code, so that the user can modify the Library and then relink to produce a modified executable containing the modified Library. (It is understood that the user who changes the contents of definitions files in the Library will not necessarily be able to recompile the application to use the modified definitions.)

■b) Use a suitable shared library mechanism for linking with the Library. A suitable mechanism is one that (1) uses at run time a copy of the library already present on the user's computer system, rather than copying library functions into the executable, and (2) will operate properly with a modified version of the library, if the user installs one, as long as the modified version is interface-compatible with the version that the work was made with.

■c) Accompany the work with a written offer, valid for at least three years, to give the same user the materials specified in Subsection 6a, above, for a charge no more than the cost of performing this distribution.

■d) If distribution of the work is made by offering access to copy from a designated place, offer equivalent access to copy the above specified materials from the same place.

■e) Verify that the user has already received a copy of these materials or that you have already sent this user a copy. For an executable, the required form of the "work that uses the Library" must include any data and utility programs needed for reproducing the executable from it. However, as a special exception, the materials to be distributed need not include anything that is normally distributed (in either source or binary form) with the major components (compiler, kernel, and so on) of the operating system on which the executable runs, unless that component itself accompanies the executable.

It may happen that this requirement contradicts the license restrictions of other proprietary libraries that do not normally accompany the operating system. Such a contradiction means you cannot use both them and the Library together in an executable that you distribute.

7. You may place library facilities that are a work based on the Library side-by-side in a single library together with other library facilities not covered by this License, and distribute such a combined library, provided that the separate distribution of the work based on the Library and of the other library facilities is otherwise permitted, and provided that you do these two things:

■a) Accompany the combined library with a copy of the same work based on the Library, uncombined with any other library facilities. This must be distributed under the terms of the Sections above.

■b) Give prominent notice with the combined library of the fact that part of it is a work based on the Library, and explaining where to find the accompanying uncombined form of the same work.

8. You may not copy, modify, sublicense, link with, or distribute the Library except as expressly provided under this License. Any attempt otherwise to copy, modify, sublicense, link with, or distribute the Library is void, and will automatically terminate your rights under this License. However, parties who have received copies, or rights, from you under this License will not have their licenses terminated so long as such parties remain in full compliance.

9. You are not required to accept this License, since you have not signed it. However, nothing else grants you permission to modify or distribute the Library or its derivative works. These actions are prohibited by law if you do not accept this License. Therefore, by modifying or distributing the Library (or any work based on the Library), you indicate your acceptance of this License to do so, and all its terms and conditions for copying, distributing or modifying the Library or works based on it.

10. Each time you redistribute the Library (or any work based on the Library), the recipient automatically receives a license from the original licensor to copy, distribute, link with or modify the Library subject to these terms and conditions. You may not impose any further restrictions on the recipients' exercise of the rights granted herein. You are not responsible for enforcing compliance by third parties with this License.

11. If, as a consequence of a court judgment or allegation of patent infringement or for any other reason (not limited to patent issues), conditions are imposed on you (whether by court order, agreement or otherwise) that contradict the conditions of this License, they do not excuse you from the conditions of this License. If you cannot distribute so as to satisfy simultaneously your obligations under this License and any other pertinent obligations, then as a consequence you may not distribute the Library at all. For example, if a patent license would not permit royalty-free redistribution of the Library by all those who receive copies directly or indirectly through you, then the only way you could satisfy both it and this License would be to refrain entirely from distribution of the Library.

If any portion of this section is held invalid or unenforceable under any particular circumstance, the balance of the section is intended to apply, and the section as a whole is intended to apply in other circumstances.

It is not the purpose of this section to induce you to infringe any patents or other property right claims or to contest validity of any such claims; this section has the sole purpose of protecting the integrity of the free software distribution system which is implemented by public license practices. Many people have made generous contributions to the wide range of software distributed through that system in reliance on consistent application of that system; it is up to the author/donor to decide if he or she is willing to distribute software through any other system and a licensee cannot impose that choice.

This section is intended to make thoroughly clear what is believed to be a consequence of the rest of this License.

12. If the distribution and/or use of the Library is restricted in certain countries either by patents or by copyrighted interfaces, the original copyright holder who places the Library under this License may add an explicit geographical distribution limitation excluding those countries, so that distribution is permitted only in or among countries not thus excluded. In such case, this License incorporates the limitation as if written in the body of this License.

13. The Free Software Foundation may publish revised and/or new versions of the Lesser General Public License from time to time. Such new versions will be similar in spirit to the present version, but may differ in detail to address new problems or concerns.

Each version is given a distinguishing version number. If the Library specifies a version number of this License which applies to it and "any later version", you have the option of following the terms and conditions either of that version or of any later version published by the Free Software Foundation. If the Library does not specify a license version number, you may choose any version ever published by the Free Software Foundation.

14. If you wish to incorporate parts of the Library into other free programs whose distribution conditions are incompatible with these, write to the author to ask for permission. For software which is copyrighted by the Free Software Foundation, write to the Free Software Foundation; we sometimes make exceptions for this. Our decision will be guided by the two goals of preserving the free status of all derivatives of our free software and of promoting the sharing and reuse of software generally.

NO WARRANTY

15. BECAUSE THE LIBRARY IS LICENSED FREE OF CHARGE, THERE IS NO WARRANTY FOR THE LIBRARY, TO THE EXTENT PERMITTED BY APPLICABLE LAW. EXCEPT WHEN OTHERWISE STATED IN WRITING THE COPYRIGHT HOLDERS AND/OR OTHER PARTIES PROVIDE THE LIBRARY "AS IS" WITHOUT WARRANTY OF ANY KIND, EITHER EXPRESSED OR IMPLIED, INCLUDING, BUT NOT LIMITED TO, THE IMPLIED WARRANTIES OF MERCHANTABILITY AND FITNESS FOR A PARTICULAR PURPOSE. THE ENTIRE RISK AS TO THE QUALITY AND PERFORMANCE OF THE LIBRARY IS WITH YOU. SHOULD THE LIBRARY PROVE DEFECTIVE, YOU ASSUME THE COST OF ALL NECESSARY SERVICING, REPAIR OR CORRECTION.

16. IN NO EVENT UNLESS REQUIRED BY APPLICABLE LAW OR AGREED TO IN WRITING WILL ANY COPYRIGHT HOLDER, OR ANY OTHER PARTY WHO MAY MODIFY AND/OR REDISTRIBUTE THE LIBRARY AS PERMITTED ABOVE, BE LIABLE TO YOU FOR DAMAGES, INCLUDING ANY GENERAL, SPECIAL, INCIDENTAL OR CONSEQUENTIAL DAMAGES ARISING OUT OF THE USE OR INABILITY TO USE THE LIBRARY (INCLUDING BUT NOT LIMITED TO LOSS OF DATA OR DATA BEING RENDERED INACCURATE OR LOSSES SUSTAINED BY YOU OR THIRD PARTIES OR A FAILURE OF THE LIBRARY TO OPERATE WITH ANY OTHER SOFTWARE), EVEN IF SUCH HOLDER OR OTHER PARTY HAS BEEN ADVISED OF THE POSSIBILITY OF SUCH DAMAGES.

END OF TERMS AND CONDITIONS

How to Apply These Terms to Your New Libraries

If you develop a new library, and you want it to be of the greatest possible use to the public, we recommend making it free software that everyone can redistribute and change. You can do so by permitting redistribution under these terms (or, alternatively, under the terms of the ordinary General Public License).

To apply these terms, attach the following notices to the library. It is safest to attach them to the start of each source file to most effectively convey the exclusion of warranty; and each file should have at least the "copyright" line and a pointer to where the full notice is found.

one line to give the library's name and an idea of what it does.

Copyright (C) year name of author

This library is free software; you can redistribute it and/or modify it under the terms of the GNU Lesser General Public License as published by the Free Software Foundation; either version 2.1 of the License, or (at your option) any later version.

This library is distributed in the hope that it will be useful, but WITHOUT ANY WARRANTY; without even the implied warranty of MERCHANTABILITY or FITNESS FOR A PARTICULAR PURPOSE. See the GNU Lesser General Public License for more details.

You should have received a copy of the GNU Lesser General Public License along with this library; if not, write to the Free Software Foundation, Inc., 51 Franklin Street, Fifth Floor, Boston, MA 02110-1301 USA Also add information on how to contact you by electronic and paper mail.

You should also get your employer (if you work as a programmer) or your school, if any, to sign a "copyright disclaimer" for the library, if necessary. Here is a sample; alter the names:

Yoyodyne, Inc., hereby disclaims all copyright interest in the library 'Frob' (a library for tweaking knobs) written by James Random Hacker.

signature of Ty Coon, 1 April 1990
Ty Coon, President of Vice
That's all there is to it!

OpenSSL License

=====
Copyright (c) 1998-2011 The OpenSSL Project. All rights reserved.

Redistribution and use in source and binary forms, with or without modification, are permitted provided that the following conditions are met:

1. Redistributions of source code must retain the above copyright notice, this list of conditions and the following disclaimer.
2. Redistributions in binary form must reproduce the above copyright notice, this list of conditions and the following disclaimer in the documentation and/or other materials provided with the distribution.
3. All advertising materials mentioning features or use of this software must display the following acknowledgment:
"This product includes software developed by the OpenSSL Project for use in the OpenSSL Toolkit. (<http://www.openssl.org/>)"
4. The names "OpenSSL Toolkit" and "OpenSSL Project" must not be used to endorse or promote products derived from this software without prior written permission. For written permission, please contact openssl-core@openssl.org.
5. Products derived from this software may not be called "OpenSSL" nor may "OpenSSL" appear in their names without prior written permission of the OpenSSL Project.
6. Redistributions of any form whatsoever must retain the following acknowledgment:
"This product includes software developed by the OpenSSL Project for use in the OpenSSL Toolkit (<http://www.openssl.org/>)"

THIS SOFTWARE IS PROVIDED BY THE OpenSSL PROJECT ``AS IS'' AND ANY EXPRESSED OR IMPLIED WARRANTIES, INCLUDING, BUT NOT LIMITED TO, THE IMPLIED WARRANTIES OF MERCHANTABILITY AND FITNESS FOR A PARTICULAR PURPOSE ARE DISCLAIMED. IN NO EVENT SHALL THE OpenSSL PROJECT OR ITS CONTRIBUTORS BE LIABLE FOR ANY DIRECT, INDIRECT, INCIDENTAL, SPECIAL, EXEMPLARY, OR CONSEQUENTIAL DAMAGES (INCLUDING, BUT NOT LIMITED TO, PROCUREMENT OF SUBSTITUTE GOODS OR SERVICES; LOSS OF USE, DATA, OR PROFITS; OR BUSINESS INTERRUPTION) HOWEVER CAUSED AND ON ANY THEORY OF LIABILITY, WHETHER IN CONTRACT,

STRICT LIABILITY, OR TORT (INCLUDING NEGLIGENCE OR OTHERWISE)
ARISING IN ANY WAY OUT OF THE USE OF THIS SOFTWARE, EVEN IF ADVISED
OF THE POSSIBILITY OF SUCH DAMAGE.

This product includes cryptographic software written by Eric Young
(eay@cryptsoft.com). This product includes software written by Tim
Hudson (tjh@cryptsoft.com).

Original SSLeay License

Copyright (C) 1995-1998 Eric Young (eay@cryptsoft.com)
All rights reserved.

This package is an SSL implementation written
by Eric Young (eay@cryptsoft.com).
The implementation was written so as to conform with Netscapes SSL.

This library is free for commercial and non-commercial use as long as
the following conditions are aheared to. The following conditions
apply to all code found in this distribution, be it the RC4, RSA,
lhash, DES, etc., code; not just the SSL code. The SSL documentation
included with this distribution is covered by the same copyright terms
except that the holder is Tim Hudson (tjh@cryptsoft.com).

Copyright remains Eric Young's, and as such any Copyright notices in
the code are not to be removed.

If this package is used in a product, Eric Young should be given attribution
as the author of the parts of the library used.
This can be in the form of a textual message at program startup or
in documentation (online or textual) provided with the package.

Redistribution and use in source and binary forms, with or without
modification, are permitted provided that the following conditions
are met:

1. Redistributions of source code must retain the copyright
notice, this list of conditions and the following disclaimer.
2. Redistributions in binary form must reproduce the above copyright
notice, this list of conditions and the following disclaimer in the
documentation and/or other materials provided with the distribution.
3. All advertising materials mentioning features or use of this software
must display the following acknowledgement:

"This product includes cryptographic software written by
Eric Young (eay@cryptsoft.com)"

The word 'cryptographic' can be left out if the rouines from the library
being used are not cryptographic related :-).

4. If you include any Windows specific code (or a derivative thereof) from
the apps directory (application code) you must include an acknowledgement:
"This product includes software written by Tim Hudson (tjh@cryptsoft.com)"

THIS SOFTWARE IS PROVIDED BY ERIC YOUNG ``AS IS" AND
ANY EXPRESS OR IMPLIED WARRANTIES, INCLUDING, BUT NOT LIMITED TO, THE
IMPLIED WARRANTIES OF MERCHANTABILITY AND FITNESS FOR A PARTICULAR PURPOSE
ARE DISCLAIMED. IN NO EVENT SHALL THE AUTHOR OR CONTRIBUTORS BE LIABLE
FOR ANY DIRECT, INDIRECT, INCIDENTAL, SPECIAL, EXEMPLARY, OR CONSEQUENTIAL
DAMAGES (INCLUDING, BUT NOT LIMITED TO, PROCUREMENT OF SUBSTITUTE GOODS
OR SERVICES; LOSS OF USE, DATA, OR PROFITS; OR BUSINESS INTERRUPTION)
HOWEVER CAUSED AND ON ANY THEORY OF LIABILITY, WHETHER IN CONTRACT, STRICT
LIABILITY, OR TORT (INCLUDING NEGLIGENCE OR OTHERWISE) ARISING IN ANY WAY
OUT OF THE USE OF THIS SOFTWARE, EVEN IF ADVISED OF THE POSSIBILITY OF
SUCH DAMAGE.

The licence and distribution terms for any publically available version or
derivative of this code cannot be changed. i.e. this code cannot simply be
copied and put under another distribution licence
[including the GNU Public Licence.]

NOTE

NOTE

NOTE

保証書

お客様様	形名	NC-7300S NC-7310S NC-7300S(L) NC-7310S(L)	製造番号	
	お名前	様		
	ご住所 〒			
	TEL			
保証期間	年 月 日から 1年間 ※	※販売店住所・店名	印 または サイン	
		TEL ()		

この製品は厳密な品質管理のもとで製品検査に合格したものです。お客様の正常な使用状態において万一故障した場合には、保証規定に基づきサービスセンターが修理いたしますので本書をご提示ください。

本書は再発行いたしませんので大切に保管してください。

保証書にご記入いただいた個人情報、保管期間内のサービス活動及びその後の安全点検のために記載内容を利用させていただく場合がございますので、ご了承ください。



コミュニケーション・ネットワーク製作所

〒661-8661

兵庫県尼崎市塚口本町8丁目1番1号

お問い合わせ先：(0120)493-012

受付時間：平日 9:00~12:00、13:00~17:00

お問い合わせは、保証書に記載の販売店へどうぞ