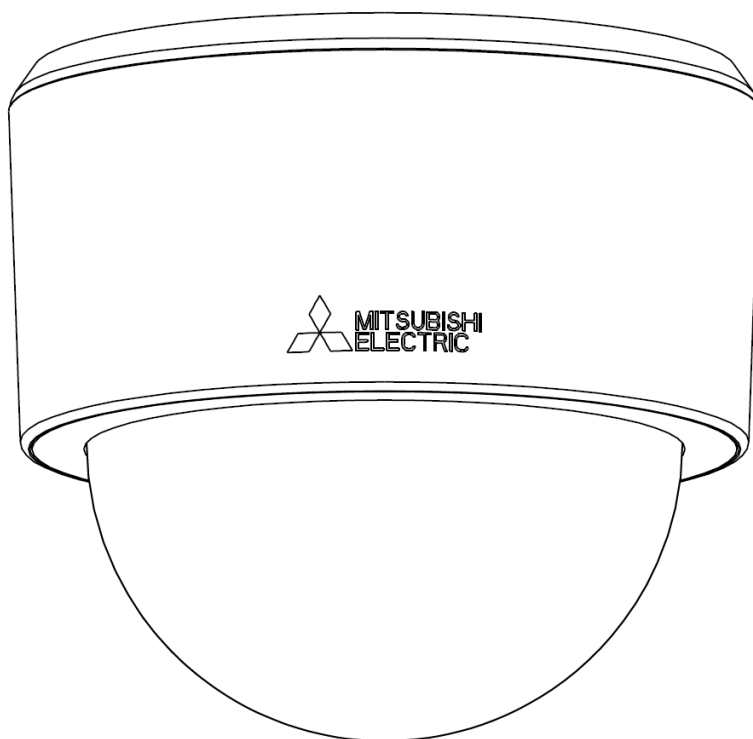




ネットワークカメラ
形名

NC-7620/7600

取扱説明書/保証書



このたびは三菱ネットワークカメラをお買い上げいただき、ありがとうございました。
ご使用になる前に、正しく安全にお使い頂くため、この取扱説明書を必ずお読みください。
据付工事は、販売店または専門の工事店が実施してください。間違った工事は、故障や事故の原因になります。据付工事部品は必ず付属部品および指定の部品をご使用ください。当社指定部品を使用しないと故障の原因となります。
取扱説明書は大切に保管し、必要などきにお読みください。
保証書は、この取扱説明書の裏表紙についていますので、お買い上げの販売店の記入をお受けください。

SM-Y8412E
MR625P074E01
© 2017 MITSUBISHI ELECTRIC CORPORATION ALL RIGHTS RESERVED






この取扱説明書は再生紙を使用しています。

2017年11月作成

1. 安全のために必ずお守りください

使用上のご注意説明書

- 本文中に使われる「図記号」の意味は次のとおりです。
- ご使用の前に、この欄を必ずお読みになり、正しく安全にお使いください。
- ここに示した注意事項は、安全に関する重大な内容を記載していますので、必ず守ってください。
- お読みになった後は、お使いになる方がいつでも見られるところに保管してください。

	禁止		電源プラグを抜く
	分解禁止		指示を守る
	水場での使用禁止		



警告

誤った取扱いをしたときに、死亡または重傷などに結びつく可能性があるもの

LAN ケーブルを傷つけたり、加工しない



LAN ケーブルに重い物をのせたり、熱器具に近づけないこと。ケーブルが破損します。傷ついたケーブルをそのまま使用すると火災、感電の原因となることがあります。ケーブルを加工したり、無理に曲げたり、引っ張ったりすると火災、感電の原因となります。ケーブルが傷んだらすぐ販売店にご連絡ください。

万一異常が発生したら、LAN ケーブルをカメラもしくはネットワークレコーダーから抜く、又はネットワークレコーダーの電源をすぐ切る！



映像が出ない、煙、変な音においがするなど、異常状態のまま使わないでください。火災の原因となります。このようなときはすぐに LAN ケーブルをカメラもしくはネットワークレコーダーから抜く、又はネットワークレコーダーの電源スイッチを切り、その後、必ず電源プラグをコンセントから抜いてください。煙が出なくなったのを確認して販売店に修理をご依頼ください。

強度が十分なところに取り付ける



ぐらついた箇所や傾いた所など不安定な場所に据え付けないこと。またバランス良く据え付けること。落ちたり、倒れたりしてけがの原因となります。据え付けは販売店にご依頼ください。

水気の多い場所では使わない



水気の多い場所や結露する場所での使用は、故障や火災の原因となります。

LAN コネクタの接続を確実にすること



差し込みが不完全ですと、感電や発熱による火災の原因となります。

ポリ袋で遊ばない



幼児の手の届くところに置くと、頭からかぶるなどしたときに口や鼻をふさぎ、窒息し死亡する恐れがあります。

ケースは外さない、改造しない



本機の内部にさわったり、改造すると火災・感電の原因となります。内部の点検・調整・修理は販売店にご依頼ください。



警告

誤った取扱いをしたときに、死亡または重傷などに結びつく可能性があるもの

雷が鳴り出したら LAN ケーブルをカメラもしくはネットワークレコーダーから抜く、又はネットワークレコーダーの電源をすぐ切る



早めに LAN ケーブルを抜き、電源供給を停止してください。

薬品や有害ガス雰囲気内で使用しない

爆発したり火災の原因となります。



高温環境下で使用時は筐体に触らない



高温環境下での連続運転後に筐体に触る場合、LAN ケーブルを抜き、冷ましてから本機に触ってください。

ぬれた手で LAN ケーブルの抜き差しはしない



ぬれた手で LAN コネクタの抜き差しはしないでください。



注意

誤った取扱いをしたときに、傷害または家屋・家財などの損害に結びつく可能性のあるもの

次のような置きかたはしない

火災・感電の原因となることがあります。



- 横倒し、風通しの悪い場所、狭い場所に押し込む。
- じゅうたんや布団の上に置く。
- 熱器具のそば。

重い物をのせない、踏み台にしない



本機の上に仕様以外の物を置かないでください。落下してけがの原因となることがあります。また、火災・感電の原因となることがあります。本機の上に乗らないでください。乗ると倒れたり、こわれたりしてけがの原因となることがあります。特にお子さまにはご注意ください。

移動させる場合は外部の接続を外す



ケーブルに傷がつくと、火災・感電の原因となることがあります。

移動させる時は、機器の接続をはずしたことを確認してください。

2年に1度は定期点検を



販売店におまかせください。定期的に点検すると火災・故障を防ぎます。点検費用については販売店にご相談ください。

お願い

持ち運びはていねいに

本機はこわれやすいので持ち運びには十分に注意して行ってください。

本体のお手入れは

お手入れの際は電源供給を切ってください。
水に薄めた中性洗剤に浸した布をよくしぼり、ふいてください。

ケースを傷めないために

ベンジンやシンナーなどで拭くと変質したり、塗料がはげる原因となります。

【化学ぞうきんをご使用の際はその注意書に従ってください。】

LAN ケーブルやその他のケーブルを大切に

重い物を乗せたり、熱器具に近づけないでください。ケーブルが破損します。ケーブルに傷がつくと故障の原因となります。ケーブルが傷んだらすぐ販売店にご連絡ください。

カメラを太陽に向けないでください

カメラを使用しているいないにかかわらず、レンズを太陽に向けないでください。

LAN ケーブルは最大延長距離以内で

LAN ケーブルは最長 100m 以内で接続してください。100m を超えて接続しますと、正しく動作しない場合があります。

外来ノイズについて

本機の近くや LAN ケーブル付近に電力線や電力機器、蛍光灯等がある場合、それらから発生するノイズにより、通信データの伝送ロスが頻繁に発生する場合があります。

そのような環境でのご使用の際は STP*1 ケーブルの使用を推奨します。

また、本機、LAN ケーブルはノイズ源からできるだけ離すようにしてください。

ご注意

本書に記載した内容は、予告なしに変更することがあります。

本書に記載した内容は、商品性や特定の目的に対する適合性を保証するものではなく、当社はそれらに関して責任を負いません。また、本書の記載の誤り、あるいは本書配布、内容、利用にともなって生じる偶発的、結果的損害に関して責任を負いません。

本書の内容は、著作権によって保護されています。本書の一部または全部を書面により事前の許可なくして複写、転載、翻訳することは禁止されています。

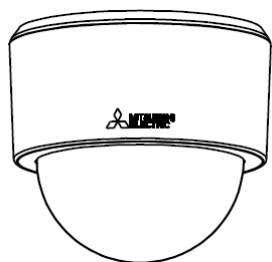
*1 : STP シールドツイストペア

2. 特長

- スーパーファインビューⅢ（以下、SFVⅢ）機能
撮像範囲の中で、それぞれ照度の異なる被写体や背景及び周囲の映像データを分析し最適な画質を自動生成します。シャッタースピードの高速化などにより、従来のSFVⅡと比較して4倍にアップしています。
- デジタル増感機能
残像やブレの発生を抑制した感度アップが可能です。最大16倍まで感度アップできます。
- デジタルノイズリダクション（以下、DNR）機能
低照度での映像のざらつきを軽減します。薄暗い通路や非常階段など低照度の場所で効果を発揮します。
- 高感度
電子増感により最大16倍まで感度を自動的に変更して適正な露出を得ることができ、最低被写体照度0.002[1x]まで感度アップできます。
- 約208万画素（NC-7620）／約131万画素（NC-7600）の高精細画像に対応
フルHD（1920×1080pixel、NC-7620）／HD（1280×720pixel、NC-7600）の高精細な画像の配信が可能です。
- 電子ズーム機能と超解像技術
16倍の電子ズーム機能と画質を補正する超解像技術を採用し、電子ズームの拡大時でも、きめ細やかな補正で高画質化を実現しています。
- H.264映像配信
H.264採用により、M-JPEGの1/10のデータ量で同等の画質を実現できます。
- 音声配信
内蔵マイクにより、音声を配信する事が可能です。
- ネットワーク設定不要
IPアドレス等を設定することなく、MELOOK3レコーダーと接続するだけで自動認識します。
- PoE(IEEE802.3af 準拠)採用による省線化
MELOOK3レコーダーからLANケーブル(UTP Cat5e 以上)1本で映像データ、制御データのやり取り、及び電源供給が可能であり施工が容易です。
ただし、汎用ネットワークには対応しておりません。

3. 構成

1. カメラ本体 ----- 1台
2. 取扱説明書/保証書(本書) ----- 1冊

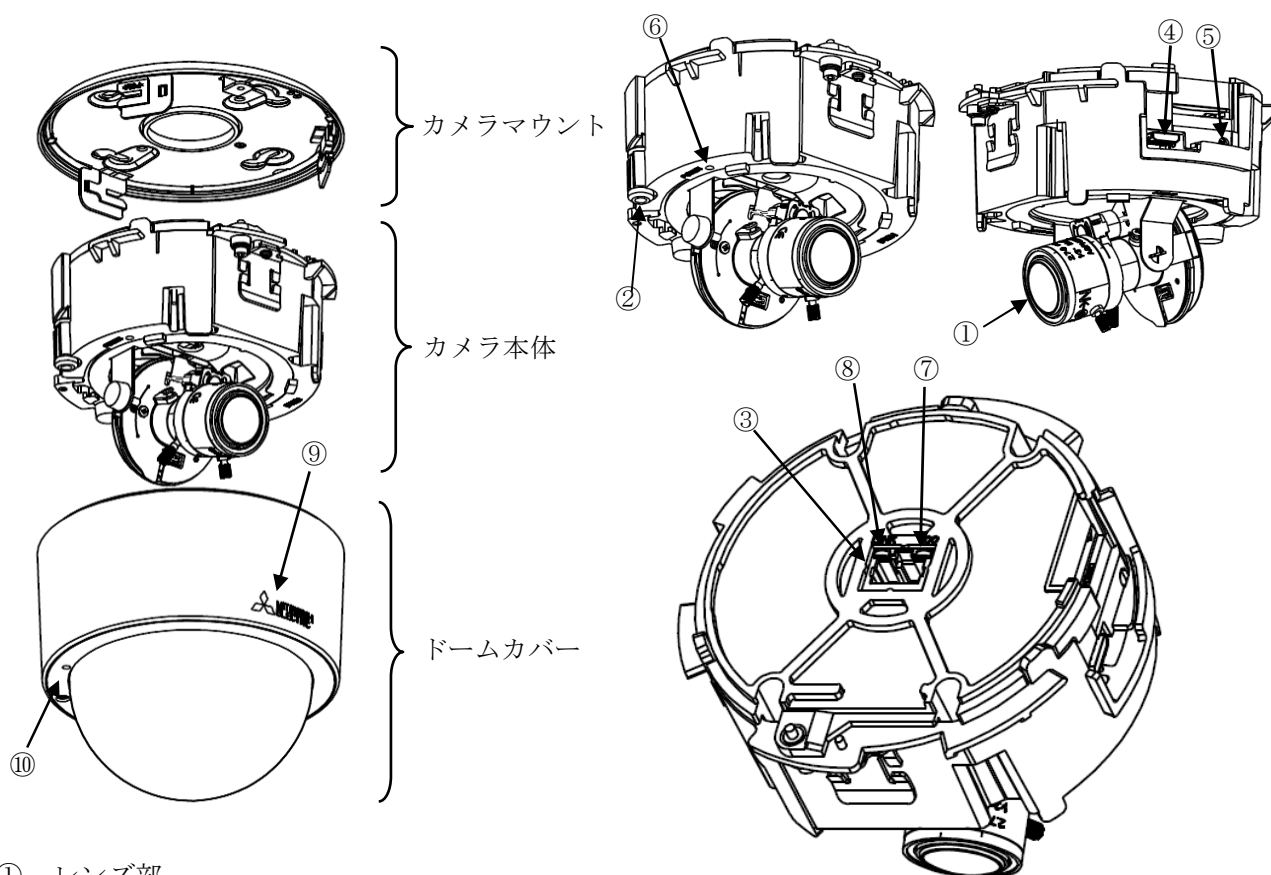


カメラ本体



取扱説明書/保証書

4. 各部の名称

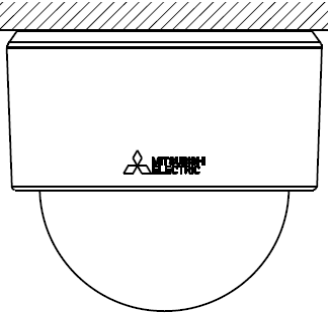
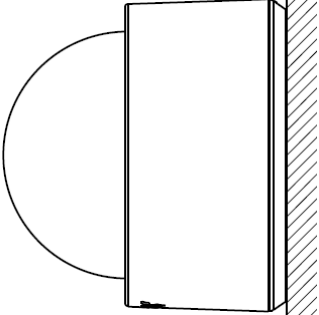
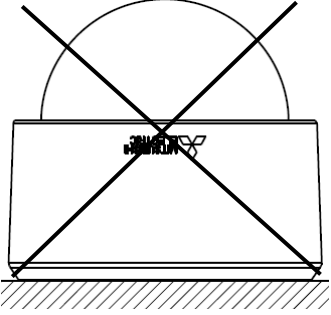


- ① レンズ部
レンズはカメラ本体に固定されています。レンズの交換はできません。
- ② マイク
本体の集音孔から、内蔵マイクにより集音します。集音孔を塞がないでください。
- ③ LAN コネクタ
RJ-45 型コネクタです。LAN ケーブルを接続します。PoE に対応しています。ケーブルは、UTP Cat5e 以上のケーブルを接続してください。また、外来ノイズの多い環境で使用される場合は、STP ケーブルの使用を推奨します。
- ④ モニタ出力コネクタ
HDMI ミニコネクタです。画角調整用のモニタ出力です。
画角を調整する時のみ、ご使用ください。
- ⑤ INIT ボタン
パラメータ値を初期化するボタンです。初期化する場合は、本ボタンを POWER LED が点滅するまで（約 5 秒）押し続けてください。点滅後、ボタンを離すことで、再起動がかかり、初期値で起動します。誤ってボタンが押されないようご注意ください。
また、カメラが初期化されると映像が表示されなくなりますが、MELOOK3 レコーダーよりカメラ設定を実施することで映像が表示されます。
- ⑥ POWER LED (緑)
装置の電源 LED です。電源が入っているときに点灯します。また、エラー発生時に点滅します。
- ⑦ 100BASE-TX LED (黄)
MELOOK3 レコーダーNR-5000/5041/5080/5100 と接続した際に点灯します。
- ⑧ LINK LED (緑)
MELOOK3 レコーダーと LINK 確立時に点灯し、データの送受信時に点滅します。
- ⑨ ロゴマーク
設置の際は、ここを前面の基準として設置してください。
- ⑩ 集音孔
ドームカバーの集音孔です、集音孔を塞がないでください。

5. カメラの設置

5.1. 据付場所の選定

カメラは据付場所により据付方向が選べます。設置前に十分検討の上、最適な場所を選定してください。

天井に据付ける場合	壁面に据付ける場合	据置き取り付けは できません
		

※埋込みユニットの取り付け工事に関しては、埋込みユニット工事説明書をご覧ください。
推奨埋込みユニットは「10.1 埋込みユニット」をご参照願います。

6. ドームカバー、カメラ本体の着脱方法

カメラにはドームカバーが付属されています。画角、ピントの調整が終わりましたらドームカバーを装着してください。

6.1. カメラ本体の取り付け方

- (1) カメラマウントのカギ型部とカメラ本体の平面部が同じ方向になる回転位置を目安に、カメラマウントのツメ部①をカメラ本体の溝① (3箇所) にはめ込みます。
- (2) カメラ本体を矢印の方向に廻し、六角穴付きボルトを締めます。(推奨締付トルク : $0.37 \pm 0.03N \cdot m$)

6.2. カメラ本体の取り外し方

- (1) 六角穴付きボルトを緩め、カメラ本体を取り付け時と反対方向に廻して取り外します。



注意

六角穴付きボルトを過度な力で締めない
部品を破損する可能性があります。

6.3. ドームカバーの取り付け方

- (1) ドームカバーのロゴマークとカメラ本体の平面部が同じ方向になる回転位置を目安に、ドームカバーのツメ部②をカメラ本体の溝② (3箇所) にはめ込みます。
- (2) 目印線①、②が同じ位置に来るまでドームカバーを矢印の方向に廻し、六角穴付きボルトを締めます。(推奨締付トルク : $0.37 \pm 0.03N \cdot m$)

6.4. ドームカバーの取り外し方

- (1) 六角穴付きボルトを緩め、ドームカバーを取り付け時と反対方向に廻して取り外します。

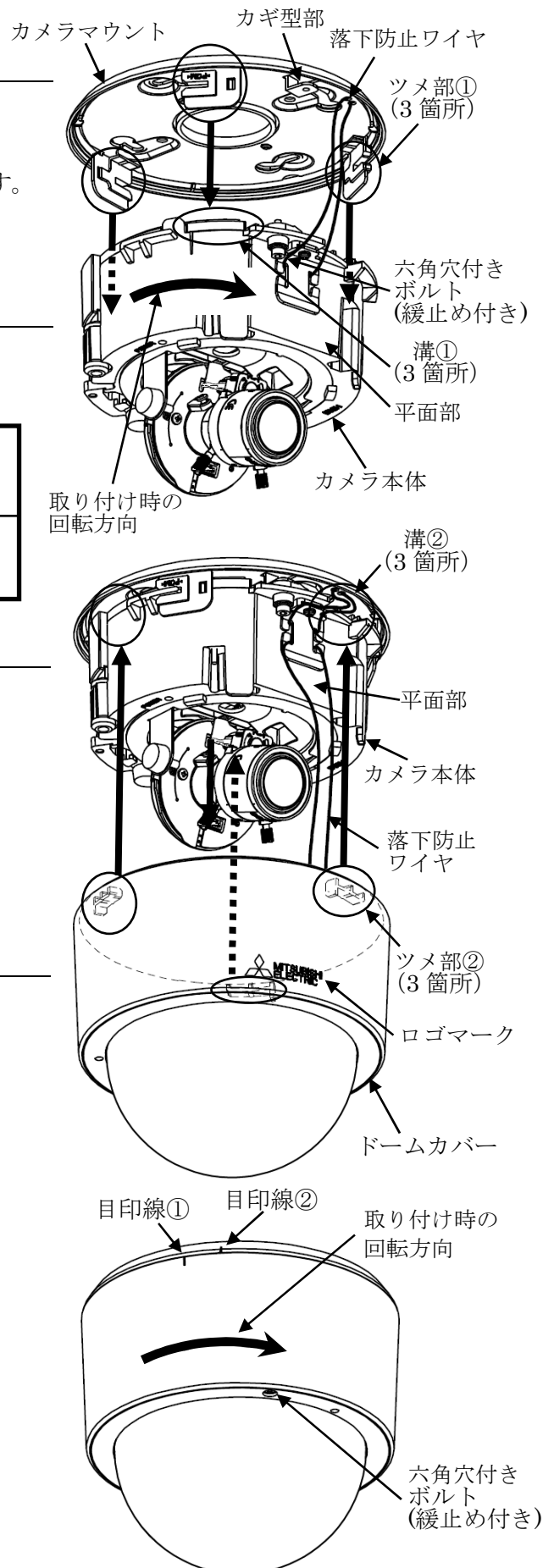
—注—

工場出荷時、カメラ本体とドームカバー、カメラ本体とカメラマウントの間には落下防止ワイヤが取り付けられています。
カメラ本体、及びドームカバー取り付け時に間に挟み込まないようにご注意ください。



注意

落下防止ワイヤを取り外さない
落下によりけがをする可能性があります。



7. 設置後の取り外し方

下記手順に従い取り外してください。

7.1. ドームカバーの取り外し方

- (1) 六角穴付きボルトを緩め、ドームカバーを矢印の方向に廻して取り外します。

—注—

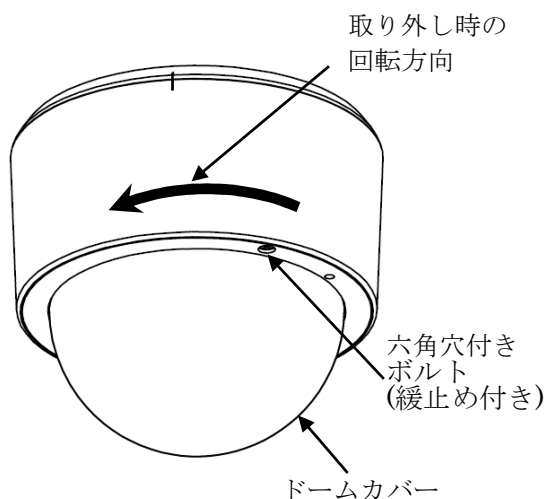
工場出荷時、カメラ本体とドームカバー、カメラ本体とカメラマウントの間には落下防止用ワイヤが取り付けられています。

カメラ本体、及びドームカバー取り外し時にはご注意ください。



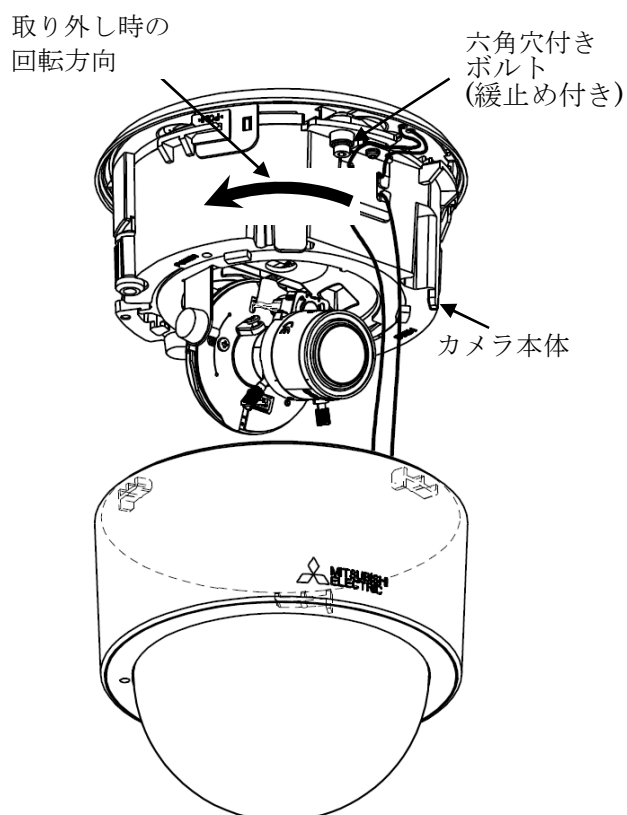
注意

落下防止ワイヤを取り外さない
落下によりけがをする可能性があります。



7.2. カメラ本体の取り外し方

- (1) 六角穴付きボルトを緩め、カメラ本体を矢印の方向に廻して取り外します。



8. 画角、ピントの調整

目的に合わせ画角、ピントの調整を行なってください。

8.1. 接続

- (1) カメラと MELLOOK3 レコーダーを接続します。接続の詳細は「9.1. 電源供給」をご参照ください。
- (2) モニタ出力端子に設置確認用モニタを接続します。モニタ出力端子には、HDMI ミニコネクタを使用してください。HDMI 入出力対応の推奨モニタは以下の製品となります。
 - ・7インチ液晶カラーモニタ・HDM7LCD2（サンヨー製）
 - ・7インチ液晶カラーモニタ・HM-TL7T（ハンファ・ジャパン製）

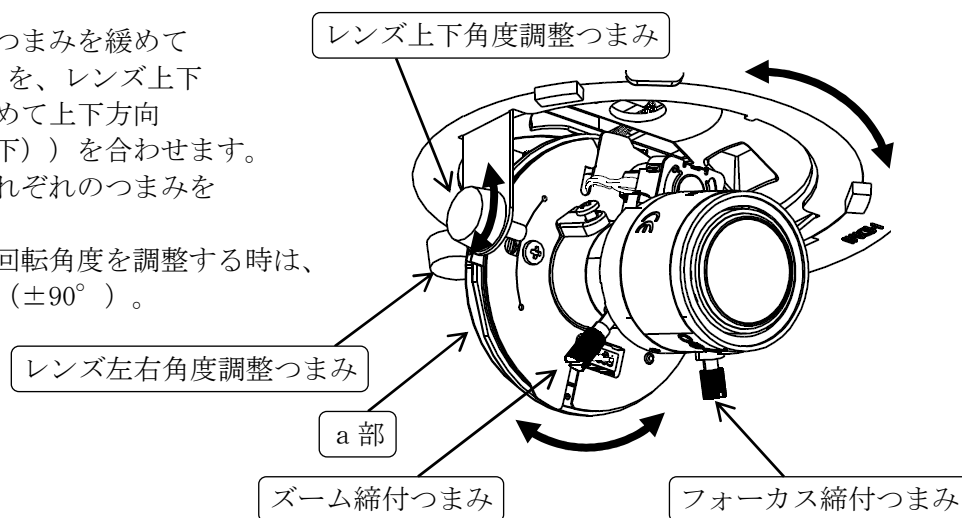
－注－

設置確認用モニタ接続の際は、ND4 または ND8 の減光フィルタ（別売）をレンズ前にかざし、アイリスを開放状態にしてからコネクタを差し込んでください。アイリスが開放状態で固定されます。本作業はドームカバーを外した状態で実施し、ドームカバーは7.1項に従って取り外してください。

- (3) モニタ出力端子にジャックを差し込むと設置確認用モニタにカラー映像が出力されます。同時にネットワーク出力は最大 5fps になります。

8.2. レンズの向き調整

- (1) レンズ左右角度調整つまみを緩めて左右方向（ $\pm 175^\circ$ ）を、レンズ上下角度調整つまみを緩めて上下方向（ $-20^\circ \sim -90^\circ$ （真下））を合わせます。
- (2) 角度を決めたら、それぞれのつまみを締めて固定します。
- (3) レンズの光軸周りの回転角度を調整する時は、a 部を回転させます（ $\pm 90^\circ$ ）。



－注－

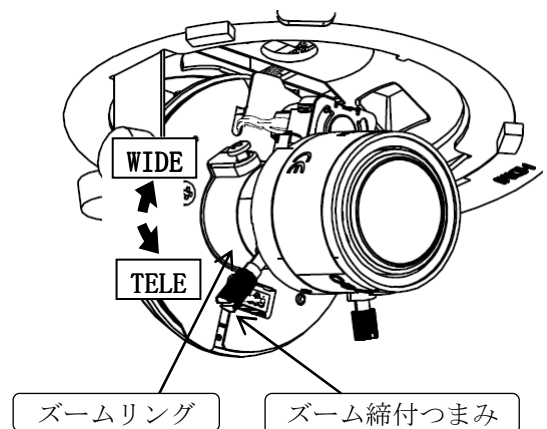
- (1) レンズの向きを調整する時にレンズ左右角度調整つまみ及びレンズ上下角度調整つまみを緩めるのは1回転以内としてください。つまみを緩めすぎると部品脱落の原因となります。
- (2) レンズの光軸周りの回転角度調整時にレンズを回転させる際は、レンズ及びフォーカス締付つまみやズーム締付つまみを持って回転させないでください。破損の原因となります。
- (3) レンズの向き調整、及びレンズの光軸周りの回転角度調整を繰り返しますと、まれにレンズに接続している電線がコネクタ部に引っかかる場合があります。角度調整時に引っ掛かりを感じたら、無理に回転させないでください。断線の原因になります。もしも電線が引っ掛かった場合には、上下方向を -90° （真下方向）に戻して電線の引っ掛かりを解除してから調整を行ってください。
- (4) レンズの上下方向の設置角度が -20° 付近、画角が最広角（ズーム：WIDE 方向）の条件において、カメラ本体が映り、出力映像に影が映る場合があります。
- (5) モニタの映像が上下逆に映る場合、映像の上下の向きを反転させることができます。詳しくは、「11.14. 画像ローテーション機能について」をご参照ください。

8.3. 画角調整（ズーム操作）

- (1) ズーム締付つまみを緩めます。
- (2) ズームリングを回して適当な画角を選択します。
リングを「WIDE」側に回すと広角、「TELE」側に回すと望遠になります。
- (3) 「ピント調整」の項目を参考にして、ピントを合わせます。
- (4) ズーム締付つまみをしっかりと締付けます。

－注－

- (1) ズーム締付つまみを緩める場合
ズームリングが回せる状態まで、1回転程度を目安に指先で緩めてください。つまみを緩めすぎると部品脱落の原因となりますのでご注意ください。
- (2) ズーム締付つまみを締付ける場合
ズームリングが固定されるまで、指先でしっかりと締付けてください。
工具等で過度に締め付けるとレンズを破損する場合がありますのでご注意ください。

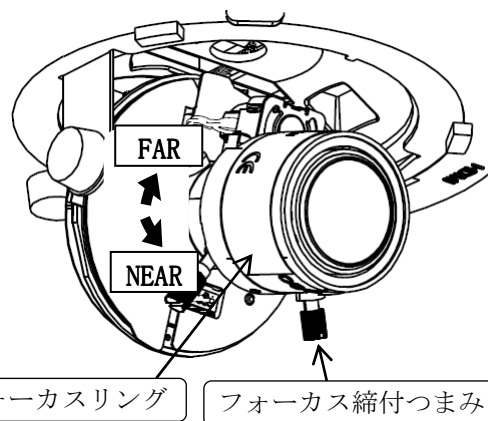


8.4. ピント調整（フォーカス操作）

- (1) フォーカス締付つまみを緩めます。
- (2) フォーカスリングを回してピントを合わせます。
リングを「FAR」側に回すと無限遠側、「NEAR」側に回すと至近側にピントが合います。
- (3) フォーカス締付つまみをしっかりと締付けます。

—注—

- (1) フォーカス締付つまみを緩める場合
フォーカスリングが回せる状態まで、1回転程度を目安に指先で緩めてください。つまみを緩めすぎると部品脱落の原因となりますのでご注意ください。
- (2) フォーカス締付つまみを締付ける場合
フォーカスリングが固定されるまで、指先でしっかりと締付けてください。
工具等で過度に締め付けるとレンズを破損する場合がありますのでご注意ください。



注意

フォーカスリング、ズームリングを過度な力で回転させない

回転が止まる位置から更に過度な力で回転させた場合レンズが破損し正常動作しません。

ピント調整後は電子ズームで拡大表示し被写体にピントが合っていることを確認ください

ピントが確実に合っている状態に調整しないと、撮影環境変化時にピントが甘くなる可能性があります。

ピント調整はND4またはND8の減光フィルタをレンズにかざして行ってください

減光フィルタを装着せずにピント調整を行うと、撮影環境変化時にピントが甘くなる可能性があります。（減光フィルタ：別売）

9. 接続のしかた

9.1. 電源供給

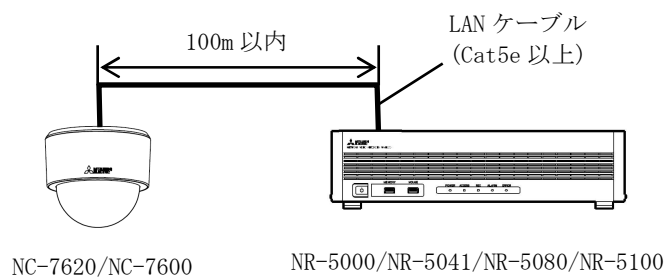
本機は、MEL00K3 レコーダーより電源が供給されます。

- ①カメラと MEL00K3 レコーダー間を接続する LAN ケーブルが別途必要になります。(別売)
※LAN ケーブル (UTP/STP Cat. 5e 以上)
- ②カメラと MEL00K3 レコーダーの間は、100m 以内で接続してください。
100m を超える場合には、別売の延長アダプター (P-3100A) をご利用ください。

詳しくは、

「ネットワークレコーダーNR-5000/NR-5041/NR-5080/NR-5100 取扱説明書 (SM-Y8456)」

をご参照ください。



MEL00K3 レコーダーとの接続

—注—

本機には電源スイッチはありません。LAN ケーブルを接続することで、電源 LED が点灯し、LINK LED が点灯し、動作開始します。

映像配信は、電源供給後約 60 秒で可能となります。

10. オプション

本製品には、次のオプション品（別売）があります。詳しくは販売店にお問い合わせください。

10.1. 埋込みユニット

本製品は、次の埋込みユニットが使用できます。使用方法については、埋込みユニットの取扱説明書をご覧ください。

機種名	型名
埋込みユニット	K-9660A

10.2. ドームカバー

本製品は、次のドームカバーが使用できます。使用方法については、ドームカバーの取扱説明書をご覧ください。

機種名	型名
ドームカバー（クリア）	K-9763

10.3. 屋外ドーム型カメラケース

本製品は、次の屋外ドーム型ケースが使用できます。使用方法については、屋外ドーム型ケースの取扱説明書をご覧ください。

機種名	型名
屋外ドーム型カメラケース	B-9860A

11. 機能と調整方法

本製品の主な機能と、ご使用いただく際に気をつけていただきたい事項について説明します。

－注－

機能を活用するためには MEL00K3 レコーダーからの各種設定が必要となります。設定については、お求めの販売店にご相談ください。

11.1. フリック補正機能について

フリッカ（横じま）は蛍光灯のような放電灯照明下で発生します。自然光下では発生しません。フリッカ現象が気になる場合は、フリッカ補正機能をご利用の電源周波数帯に合わせて設定ください。フリッカの症状が軽減します。

フリッカの現象は電源周波数とシャッター速度により下記のように異なります。

(1) 60Hz 電源地区での場合

① 1/30 秒および 1/60 秒シャッター

電源周波数と CMOS センサの電荷蓄積時間がほぼ一致しており、フリッカは抑圧できます。

② 上記以外の場合

シャッター速度が速くなるほどフリッカが現れます。高速シャッターが必要な場合には自然光下でご使用ください。

(2) 50Hz 電源地区での場合

① 1/50 秒および 1/100 秒シャッター

電源周波数と CMOS センサの電荷蓄積時間がほぼ一致しており、フリッカは抑圧できます。

② 上記以外の場合

フリッカが発生する場合があります。高速シャッターが必要な場合には自然光下でご使用ください。

なお、LED 照明においては、商用電源周波数と異なる周波数で点灯する場合があります、

(1) (2) の手順に従って商用電源周波数に基づく設定をした場合、フリッカが発生することがあります。この場合は点灯周波数に基づいてフリッカ補正設定を行うことにより、回避をすることができます。

LED 照明の点灯周波数については、使用されている照明器具の説明書をご確認ください。

(3) LED 点灯周波数が直流の場合

① ご利用の電源周波数帯に合わせ、フリッカ補正機能を設定します。

(4) LED 点灯周波数が直流でない場合

① LED 点灯周波数を割り切ることのできる周波数設定で、フリッカ補正設定を行います。

例) 点灯周波数が 1000Hz の場合、50 で割り切ることができますので、フリッカ補正は 50Hz 設定とします。

※1 SFVⅢ時はカメラがフリッカを自動検出するため、フリッカを検出するまでの間、フリッカが見えることがあります。

※2 フリック補正により、画面が明るくなる場合があります。

11.2. モーションディテクトと機能について

本機ではプリセット番号毎にモーションディテクト（動き検知）の設定をすることで検出単位（検出単位は、64画素×48画素を1ブロックとし、画像サイズがフルHD（1920×1080）の場合には、全660ブロック）ごとに画面の動き（輝度変化）を検知し、MELOOK3レコーダーへアラームパケットを通知することが可能です。また、検出領域を最大20箇所まで設定することが出来ます。

本機能は、盗難や火災等を防止するための専用機能ではありません。万一発生した事故や損害に対する責任は負いかねます。設置環境により各設定を調整して使用ください。また、被写体条件が時間的に大きく変動する場所や屋外での使用は、推奨いたしません。

(1) 検出条件

- 被写体の大きさ : 1検出単位以上
- 被写体の輝度差 : 感度設定可能
- 被写体の移動速度 : 連続フレーム数で設定可能

(2) 以下の条件では、目的の被写体が検出できなかつたり、誤動作する場合があります。

- ① 蛍光灯のフリッカのある被写体
- ② 照明 ON/OFF など急激な輝度変化がある場合
- ③ 風に揺れる木の葉やカーテンなど
- ④ 低輝度時のノイズ成分が多い状態
- ⑤ 車のヘッドライトやスポット的な照明

(3) 電子増感時（2～16倍）においても動作可能です。

但し、電子増感倍率が上がると検出性能が落ちる場合があります。

(4) 電子ズームにて、ライブ映像をズームした場合でも、モーションディテクトは、拡大されていない最大画角の映像に対して行われます。

(5) モーションディテクトは、記録映像に対して行います。低フレームレート記録の場合（5fps、3fps、2fps、1fps等）は、検出性能が落ちたり、誤動作する場合があります。

11.3. いたずら検知について

本機ではプリセット番号毎にいたずら検知の設定をすることが可能です。いたずら検知は、「向き変更」と「輝度変化」の2種類があり、MELOOK3レコーダーへアラームパケットを通知することが可能です。本機能は、盗難や火災等を防止するための専用機能ではありません。万一発生した事故や損害に対する責任は負いかねます。設置環境により各設定を調整して使用ください。

(1) 向き変更：固定カメラの向きを急激に変化させた場合に検知します。

(2) 輝度変化：カメラを帽子や、布などで急激に覆うなどされた場合に検知します。

(3) 以下の条件では、検知ができなかつたり、誤動作する場合があります。

- ① 向き変更、輝度変化の速度が極端にゆっくり、もしくは極端に急激な場合
- ② 暗い環境下において向き変更、輝度変化があった場合
- ③ カメラを覆う面積が、映像の一部など少ない場合
- ④ 覆う帽子や布等が、透明や半透明で光が漏れこんでいる場合
- ⑤ 照明の変化等による輝度変化があった場合

(4) いたずら検知は、記録映像に対して行います。低フレームレート記録の場合（5fps、3fps、2fps、1fps等）は、検出性能が落ちたり、誤動作する場合があります。

11.4. プライバシーゾーン（マスキング）機能について

画面上で表示を隠したいエリアをグレー表示にすることができます。

本機能を使って画面をマスキングすることでプライバシーや機密を守ることができます。

(1) 任意の矩形領域について最大20箇所のエリアを設定することができます。

(2) 一度マスキングして配信された映像は、機密保持のためマスキングを解除することはできません。

(3) マスキングしている部分ではモーションディテクト機能は動作しません。

(4) プリセット2～16の登録も可能となっていますが、シーンプリセット1に対してプライバシーゾーン（マスキング）の設定を行ってください。

11.5. SFVⅢ機能について

SFVⅢ（スーパーファインビューⅢ）機能を適用することで、黒つぶれ及び白とびが発生するようなコントラストが非常に高い映像に対し、黒つぶれ及び白とびを抑制することができます。感度の高い低速シャッターで得られた映像から暗い映像を抽出し、感度の低い高速シャッターで得られた映像から明るい映像を抽出して画面合成を行います。

SFVⅢ動作時は下記の注意が必要です。

- (1) SFVⅢは暗いところでは、映像にずれが見える場合があります。
- (2) SFVⅢは画面合成を行っているため、合成境界部にノイズが発生することがあります。
- (3) 蛍光灯のような放電灯照明下での撮影ではフリッカ(11.1.節記載)の症状が発生する恐れがありますので、ご注意ください。

※ 上記(1)～(3)症状は設定で回避できる場合があります。詳しくはお求めの販売店にお問い合わせください。

11.6. 電子シャッター機能について

電子シャッター機能とはシャッタースピード制御により、最適な明るさの表示画像にする機能です。

本機では、シャッタースピードは自動で制御されます。

蛍光灯のような放電灯照明下では電源周波数とシャッター速度によりフリッカが発生します。

フリッカが発生した場合は11.1.節をご参照ください。

11.7. 電子増感機能について

電子増感機能とは、マイコンによる1/30秒以上の低速シャッター制御を行うことで感度アップを行う機能です。本機では、標準時(シャッタースピード1/30秒)に対して×1倍から×16倍まで自動で感度アップされます。

電子増感動作時は下記の注意が必要です。

- (1) 太陽の光は撮像しないでください。CMOSセンサーが焼きつくことがあります。
- (2) 動きのある被写体は、感度がアップするほどぶれを生じます。
- (3) 電子増感動作時は、アイリスは開放に固定されます。
- (4) 電子増感倍率が高いときにはノイズが目立つ場合があります。また、周囲温度が高いときには、CMOSセンサーの固定パターンノイズ(画面の一定位置に点として見えるノイズ)が目立つ場合があります。
- (5) 暗い場所を撮影して電子増感倍率が高くなっている状態から急に明るい場所を撮影すると、しばらくの間映像が真っ白になる場合があります。

11.8. デジタル増感について

デジタル増感機能とは、低照度時に動きのある被写体を撮影するのに最適な感度アップ機能です。

画質の劣化を抑えたデジタル信号の増幅により、残像やブレを抑制した感度アップが可能です。本機では、2倍(+6dB)から16倍(+24dB)まで自動で感度アップされます。

デジタル増感動作時は下記の注意が必要です。

- (1) デジタル処理を行うにあたり、解像度の低下が発生します。

11.9. デジタルノイズリダクション機能について

カメラ映像ノイズには固定パターンノイズとランダムノイズがあります。デジタルノイズリダクション(以下DNR)はゲインアップを行った際に生じるランダムノイズの低減を行います。

DNR動作状態においてはノイズ低減レベルが上がるほど、解像度は低下します。

11.10. ホワイトバランス機能について

ホワイトバランス（色調節）は自動で動作します。

- (1) 本機では自然光のように照明条件が時間的に変化するような時に、自動的にホワイトバランスを追従調節します。自然光でなくとも通常の設置条件の場合は自動的にホワイトバランスが得られますので、特に色調節を必要としません。
- (2) 本機では被写体の色成分の平均値を常に監視し、平均値が白になるよう自動制御を行っています。従って単一色の被写体を画面一杯に映した場合、色が退色する（薄くなる）場合があります。
- (3) 特殊な光源（水銀灯など）の場合は色再現性が悪くなる場合があります。
- (4) 低色温度照明（ナトリウム灯や低電圧時の白熱灯）では、画面全体が赤っぽくなる場合があります。

11.11. 電子ズーム機能について

電子ズームは、ズーム操作によって電子的に×1倍から×16倍の間でズームすることができます。電子ズームの拡大時でも、画質を補正する超解像処理により、きめ細やかな補正で高画質化を実現しています。

11.12. 映像配信機能について

- (1) 配信する映像の画像サイズは、フルHD(1920×1080)、HD(1280×720)、HVGAW(640×360)から選択可能です。
- (2) 映像ビットレートは、8段階(フルHD設定時)、7段階(HD設定時)、9段階(HVGAW設定時)から選択することができます。

—注—

- ※1 細かい絵柄や動きにより被写体の変化が大きい場合は、一時的にブロックノイズ等の映像に乱れが生じる場合があります。
- ※2 出力されるH.264ストリームのビットレートは、映像の変化、動き、絵柄に応じ、一時的に設定値を超えることがあります。
- ※3 フレームレートが大きいほど動き重視、フレームレートが小さいほど画質重視で、動きと画質はトレードオフの関係にあります。
- ※4 低いビットレートに設定した場合(Full HD: 2Mbps以下等)、映像の一部がぼけたり、映像に重畳する文字(*)がぼけて判読が難しくなる場合があります。これらは故障ではなく映像圧縮処理の特性であり、高いビットレートに設定することで回避できます。
(*)カメラ名称と時刻を表示できます。これらは、レコーダーやカメラ設定ツールから設定します。

11.13. 音声配信機能について

本機は内蔵マイクにより集音した音声を配信することができます。
内蔵マイクユニットの指向性は全指向性、集音性能は-44dB±3dB(0dB=1V/Pa at 1kHz)です。

音声配信時は以下の注意が必要です。

- (1) スピーカーとの距離が近い場合は、ハウリングを起こすことがあります。
- (2) 周囲の環境条件によっては、目的の音声（話し声など）が聞き取りにくい場合があります。

11.14. 画像ローテーション機能について

設定によりカメラの映像を上下反転させて表示を行うことができます。
設置環境に合わせて設定を切り替えて使用ください。

11.15. 明るさの差が大きいところを撮影した時

蛍光灯と天井の境界部や窓の境界部など、明るさの差が大きいところを撮影したとき、光が広がって見える現象が発生しますが、レンズの特性であり故障ではありません。

11.16. 光源を直接撮影したとき

ハロゲン灯などの光源を撮影した場合、光源の上下に赤、もしくは緑のゴーストが発生することがありますが、レンズの特性であり故障ではありません。

11.17. CMOS センサーの傷について

- (1) CMOS センサーは宇宙線の影響により、まれに白傷が発生することが報告されています。定量的データはまだありませんが、高度の高い地点での設置、航空機による CMOS センサー（セットを含む）輸送により発生頻度が高くなることが確認されておりますので極力航空機による製品輸送は避けてください。
- (2) 現時点でこれを防ぐ有効な手段はありません。白傷により運用上の弊害が発生した場合は CMOS センサー交換を推奨いたします。（有償）

11.18. 起動について

- (1) 電源投入直後の映像は、黒色の単一色映像が表示されます。（約 60 秒間）
- (2) 黒色の単一色からカメラ映像に切換わると、映像設定等の制御が行えるようになります。（約 60 秒後）

12. お手入れのしかた

- (1) カメラから LAN ケーブルを抜き、電源を切った状態でお手入れをしてください。
- (2) 汚れがひどいときは、水で十分薄めた中性洗剤に浸した布をかたく絞って拭き取り、乾いた布で仕上げてください。（故障の原因になりますので、内部に水が入らないようご注意ください。）
- (3) レンズの清掃はクリーニングペーパー（メガネやカメラの清掃に使うもの）で行ってください。
- (4) ドームカバーは特にキズが付きやすいので、クリーニングペーパーで軽く拭いて下さい。
- (5) 本機に直接水をかけないでください。内部に水が入り、故障の原因になります。

13. 故障かな？と思ったら

下記の点をもう一度お確かめください。お確かめの結果、なお異常のある場合は、機種名、接続構成、現象および発生時の状況を記録し、電源を切ってからサービスをお申しつけください。

- (1) LAN ケーブルは正しく接続されていますか？
- (2) カメラに適合した規格の LAN ケーブルを使用していますか？（LAN ケーブル：UTP/STP Cat5e 以上）
- (3) モニタ出力に適合した規格のビデオケーブルを使用していますか？
（HDMI ミニ ケーブル）
- (4) モニタの電源スイッチは ON になっていますか？

14. 仕様

■ カメラ部

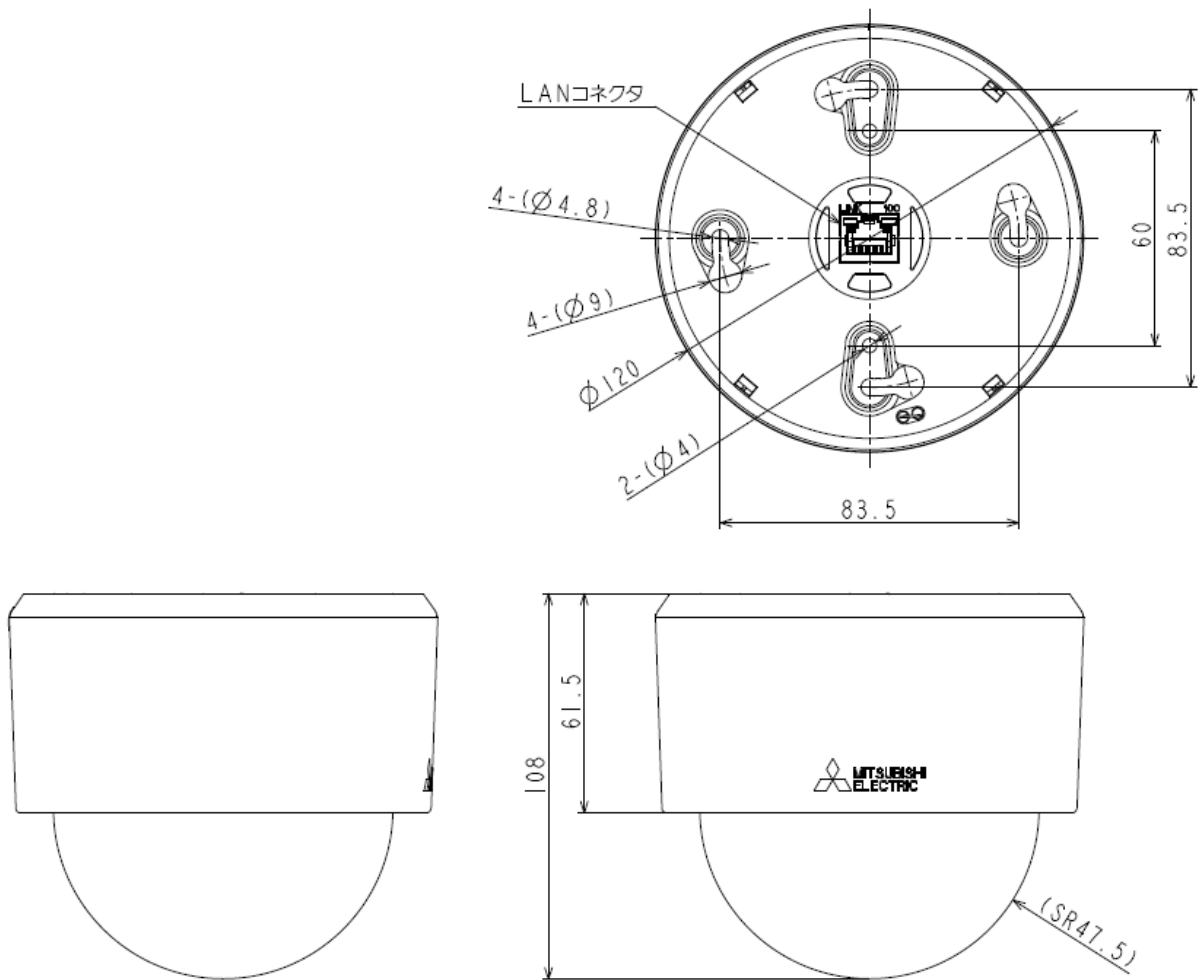
- | | | |
|------|------------------------|--------------------------------------------------------------------------------------------------------------------------|
| (1) | 撮像素子 | 1/2.8型 CMOSセンサー |
| (2) | 有効画素数 | 1920(H) × 1080(V)・・・約208万画素 (NC-7620)
1280(H) × 1024(V)・・・約131万画素 (NC-7600) |
| (3) | 画像サイズ | 1920×1080 (Full HD) *1、1280×720 (HD)、1280×960 (SXVGA)、
640×360 (HVGAW)、320×180
*1 Full HD (1920×1080)は、NC-7620のみ対応 |
| (4) | ダイナミックレンジ | SFVⅢ機能有り |
| (5) | 電子ズーム | 最大16倍 |
| (6) | 電子シャッター | 1/30秒、3/100秒、1/40秒、1/50秒、1/60秒、1/100秒、1/120秒、
1/250秒、1/500秒、1/1000秒、1/2000秒、1/4000秒、1/10000秒 |
| (7) | 電子増感 | 最大16倍 |
| (8) | 自動電子増感機能 | 有り |
| (9) | デジタル増感 | 最大16倍 |
| (10) | ノイズリダクション | 有り |
| (11) | 最低被写体照度 | 0.03 lx (カラー、デジタル増感16倍)、
0.002 lx (カラー、電子増感16倍)
※オプションのクリアドーム装着時 |
| (12) | 使用レンズ | 約3倍バリフォーカルレンズ(DCアイリス付き、レンズ一体型) |
| (13) | 焦点距離 | 3～9mm |
| (14) | 画角 | 水平：95.9° ～ 32.1°
垂直：48.6° ～ 18.0° |
| (15) | 画角調整角度 | パン：±175°
チルト：0° (真下方向) ～70° (水平方向)
レンズ回転：±90° |
| (16) | フリッカ補正機能 | 有り (50Hz, 60Hz) |
| (17) | ホワイトバランス | 自動/手動/ロック |
| (18) | イージーシーンフィッティング機能 | 有り |
| (19) | 画像ローテーション機能 | 有り |
| (20) | モーションディテクト機能 | 有り |
| (21) | いたずら検知 | 有り |
| (22) | プライバシーゾーン機能 | 有り |
| (23) | 音声入力 | 内蔵マイク |
| (24) | 音声符号化 | G.711(μ-Law)信号/AAC-LC(選択) |
| (25) | ローカルモニタ出力機能
(画角調整用) | 有り (HDMI Mini Type C出力)
*HDMI 映像出力時は、ネットワーク出力が最大 5fps
となります。
連続での映像出力は推奨いたしません。 |

■ 画像配信部

- | | | |
|------|---------------|-------------------------------------------------------------------------------------------------------------------------------------------------------------------------------------------------------------------------------------------------------------------------------------------------------------------|
| (26) | 画像圧縮形式 | H.264 (特定領域部分符号化) / M-JPEG
CBR/VBR |
| (27) | H.264フレームレート | 最大30フレーム/秒
フレームレート選択：1、2、3、5、10、15、30 [fps] |
| (28) | ビットレート(H.264) | ※フレームレートとの組合せで設定できるビットレートは変化します。
Full HD*2 : 512kbps, 768kbps, 1Mbps, 1.5Mbps, 2Mbps, 3Mbps, 5Mbps,
6Mbps
HD : 256kbps, 512kbps, 768kbps, 1Mbps, 1.5Mbps, 2Mbps,
3Mbps
HVGAW : 128kbps, 256kbps, 384kbps, 512kbps, 768kbps, 1Mbps,
1.5Mbps, 2Mbps, 3Mbps
*2 Full HD (1920×1080)は、NC-7620のみ対応 |
| (29) | 圧縮率 (M-JPEG) | Full HD*3 : 1/15、最大 10[fps]
HD : 1/15、最大 10[fps]*4
320×180 : 1/15
*3 Full HD (1920×1080)は、NC-7620のみ対応
*4 NC-7600は、1/20、最大 2[fps]となります。 |
| (30) | ビットレート (音声) | AAC-LC : 64 kbps固定 (サンプリング周波数：24kHz)
μ-Law G.711 (μ-Law) : 64kbps固定 (サンプリング周波数：8kHz) |
| (31) | ネットワークIF | 100Base-TX/10Base-T、RJ-45コネクタ |
| (32) | 最大伝送距離 | 100m (UTP Cat5e使用時) |

- | | | |
|--------------|------------------------------|----|
| ■ その他 | | |
| (33) 使用温度、湿度 | 動作温度：-10℃～+50℃
湿度：80%RH以下 | |
| (34) 電源 | PoE (IEEE802.3af準拠) | |
| (35) 消費電力 | 電力クラス2 (3.84W～6.49W) | |
| (36) 塗装色 | オフホワイト | |
| (37) 外形寸法 | φ120×108(H)mm | |
| (38) 質量 | 540g以下 | |
| (39) 付属品 | 取扱説明書／保証書 | 1部 |

15. 外形図



【単位：mm】

16. 保証とアフターサービス

- (1) 本保証書は、販売店が所定事項を記入後お渡ししますので、お受け取りの際は「保証期間」、「販売会社」をご確認の上、大切に保管してください。
- (2) 保証規定
 - 1) 保証期間内（お買い上げ日より 1 年間）に正常なる使用状態において万一故障した場合には無料で修理いたします。
 - 2) 保証期間中でも次の場合には有料修理になります。
 - ① ご使用上の誤り、及び不当な修理や改造による故障及び損傷。
 - ② 火災、地震、水害、塩害、異常電圧、指定外の使用電源、およびその他天災地変などによる故障及び損傷。
 - ③ 特殊環境（たとえば極度の湿気、薬品のガス、公害、塵埃など）による故障及び損傷。
 - ④ 本書のご提示がない場合。
 - ⑤ 本書の未記入、あるいは字句を書き換えられた場合。
 - 3) 本保証書は、日本国内においてのみ有効です。
(THIS WARRANTY IS VALID ONLY IN JAPAN)
- (3) 補修用性能部品の保有期間
補修用性能部品の最低保有期間は生産終了後 7 年です。（性能部品とは製品の機能を維持するために不可欠な部品です。）詳しくはお求めの販売店にご相談ください。

17. GPL ソフトウェアライセンス

本製品は、GNU General Public License Version 2、GNU Lesser General Public License Version 2.1 で配布されるソフトウェアが含まれています。対象となる GNU General Public License Version 2、GNU Lesser General Public License Version 2.1 で配布されるソフトウェアの提供を希望される場合は、弊社営業までお問合せ下さい。なお、媒体提供の際に別途実費を申し受ける場合があります。ソフトウェアの提供期間は生産終了後から3年間となります。頒布されたソフトウェアは、商品性又は特定の目的への適合性について、いかなる保証もなされません。また、ソフトウェアの内容に関するお問合せについては回答できませんので、あらかじめご了承ください。

GNU GENERAL PUBLIC LICENSE

Version 2, June 1991

Copyright (C) 1989, 1991 Free Software Foundation, Inc.
51 Franklin Street, Fifth Floor, Boston, MA 02110-1301, USA
Everyone is permitted to copy and distribute verbatim copies
of this license document, but changing it is not allowed.

Preamble

The licenses for most software are designed to take away your freedom to share and change it. By contrast, the GNU General Public License is intended to guarantee your freedom to share and change free software--to make sure the software is free for all its users. This General Public License applies to most of the Free Software Foundation's software and to any other program whose authors commit to using it. (Some other Free Software Foundation software is covered by the GNU Lesser General Public License instead.) You can apply it to your programs, too.

When we speak of free software, we are referring to freedom, not price. Our General Public Licenses are designed to make sure that you have the freedom to distribute copies of free software (and charge for this service if you wish), that you receive source code or can get it if you want it, that you can change the software or use pieces of it in new free programs; and that you know you can do these things.

To protect your rights, we need to make restrictions that forbid anyone to deny you these rights or to ask you to surrender the rights. These restrictions translate to certain responsibilities for you if you distribute copies of the software, or if you modify it.

For example, if you distribute copies of such a program, whether gratis or for a fee, you must give the recipients all the rights that you have. You must make sure that they, too, receive or can get the source code. And you must show them these terms so they know their rights.

We protect your rights with two steps: (1) copyright the software, and (2) offer you this license which gives you legal permission to copy, distribute and/or modify the software.

Also, for each author's protection and ours, we want to make certain that everyone understands that there is no warranty for this free software. If the software is modified by someone else and passed on, we want its recipients to know that what they have is not the original, so that any problems introduced by others will not reflect on the original authors' reputations.

Finally, any free program is threatened constantly by software patents. We wish to avoid the danger that redistributors of a free program will individually obtain patent licenses, in effect making the program proprietary. To prevent this, we have made it clear that any patent must be licensed for everyone's free use or not licensed at all.

The precise terms and conditions for copying, distribution and modification follow.

TERMS AND CONDITIONS FOR COPYING, DISTRIBUTION AND MODIFICATION

0. This License applies to any program or other work which contains a notice placed by the copyright holder saying it may be distributed under the terms of this General Public License. The "Program", below, refers to any such program or work, and a "work based on the Program" means either the Program or any derivative

work under copyright law: that is to say, a work containing the Program or a portion of it, either verbatim or with modifications and/or translated into another language. (Hereinafter, translation is included without limitation in the term "modification".) Each licensee is addressed as "you".

Activities other than copying, distribution and modification are not covered by this License; they are outside its scope. The act of running the Program is not restricted, and the output from the Program is covered only if its contents constitute a work based on the Program (independent of having been made by running the Program). Whether that is true depends on what the Program does.

1. You may copy and distribute verbatim copies of the Program's source code as you receive it, in any medium, provided that you conspicuously and appropriately publish on each copy an appropriate copyright notice and disclaimer of warranty; keep intact all the notices that refer to this License and to the absence of any warranty; and give any other recipients of the Program a copy of this License along with the Program.

You may charge a fee for the physical act of transferring a copy, and you may at your option offer warranty protection in exchange for a fee.

2. You may modify your copy or copies of the Program or any portion of it, thus forming a work based on the Program, and copy and distribute such modifications or work under the terms of Section 1 above, provided that you also meet all of these conditions:

a) You must cause the modified files to carry prominent notices stating that you changed the files and the date of any change.

b) You must cause any work that you distribute or publish, that in whole or in part contains or is derived from the Program or any part thereof, to be licensed as a whole at no charge to all third parties under the terms of this License.

c) If the modified program normally reads commands interactively when run, you must cause it, when started running for such interactive use in the most ordinary way, to print or display an announcement including an appropriate copyright notice and a notice that there is no warranty (or else, saying that you provide a warranty) and that users may redistribute the program under these conditions, and telling the user how to view a copy of this License. (Exception: if the Program itself is interactive but does not normally print such an announcement, your work based on the Program is not required to print an announcement.)

These requirements apply to the modified work as a whole. If identifiable sections of that work are not derived from the Program, and can be reasonably considered independent and separate works in themselves, then this License, and its terms, do not apply to those sections when you distribute them as separate works. But when you distribute the same sections as part of a whole which is a work based on the Program, the distribution of the whole must be on the terms of this License, whose permissions for other licensees extend to the entire whole, and thus to each and every part regardless of who wrote it.

Thus, it is not the intent of this section to claim rights or contest your rights to work written entirely by you; rather, the intent is to exercise the right to control the distribution of derivative or collective works based on the Program.

In addition, mere aggregation of another work not based on the Program with the Program (or with a work based on the Program) on a volume of a storage or distribution medium does not bring the other work under the scope of this License.

3. You may copy and distribute the Program (or a work based on it, under Section 2) in object code or executable form under the terms of Sections 1 and 2 above provided that you also do one of the following:

a) Accompany it with the complete corresponding machine-readable source code, which must be distributed under the terms of Sections 1 and 2 above on a medium customarily used for software interchange; or,

b) Accompany it with a written offer, valid for at least three years, to give any third party, for a charge no more than your cost of physically performing source distribution, a complete machine-readable copy of the corresponding source code, to be distributed under the terms of Sections 1 and 2 above on a medium customarily used for software interchange; or,

c) Accompany it with the information you received as to the offer to distribute corresponding source code. (This alternative is allowed only for noncommercial distribution and only if you received the program in object code or executable form with such an offer, in accord with Subsection b above.)

The source code for a work means the preferred form of the work for making modifications to it. For an executable work, complete source code means all the source code for all modules it contains, plus any associated interface definition files, plus the scripts used to control compilation and installation of the executable. However, as a special exception, the source code distributed need not include anything that is normally distributed (in either source or binary form) with the major components (compiler, kernel, and so on)

of the operating system on which the executable runs, unless that component itself accompanies the executable.

If distribution of executable or object code is made by offering access to copy from a designated place, then offering equivalent access to copy the source code from the same place counts as distribution of the source code, even though third parties are not compelled to copy the source along with the object code.

4. You may not copy, modify, sublicense, or distribute the Program except as expressly provided under this License. Any attempt otherwise to copy, modify, sublicense or distribute the Program is void, and will automatically terminate your rights under this License. However, parties who have received copies, or rights, from you under this License will not have their licenses terminated so long as such parties remain in full compliance.

5. You are not required to accept this License, since you have not signed it. However, nothing else grants you permission to modify or distribute the Program or its derivative works. These actions are prohibited by law if you do not accept this License. Therefore, by modifying or distributing the Program (or any work based on the Program), you indicate your acceptance of this License to do so, and all its terms and conditions for copying, distributing or modifying the Program or works based on it.

6. Each time you redistribute the Program (or any work based on the Program), the recipient automatically receives a license from the original licensor to copy, distribute or modify the Program subject to these terms and conditions. You may not impose any further restrictions on the recipients' exercise of the rights granted herein. You are not responsible for enforcing compliance by third parties to this License.

7. If, as a consequence of a court judgment or allegation of patent infringement or for any other reason (not limited to patent issues), conditions are imposed on you (whether by court order, agreement or otherwise) that contradict the conditions of this License, they do not excuse you from the conditions of this License. If you cannot distribute so as to satisfy simultaneously your obligations under this License and any other pertinent obligations, then as a consequence you may not distribute the Program at all. For example, if a patent license would not permit royalty-free redistribution of the Program by all those who receive copies directly or indirectly through you, then the only way you could satisfy both it and this License would be to refrain entirely from distribution of the Program.

If any portion of this section is held invalid or unenforceable under any particular circumstance, the balance of the section is intended to apply and the section as a whole is intended to apply in other circumstances.

It is not the purpose of this section to induce you to infringe any patents or other property right claims or to contest validity of any such claims; this section has the sole purpose of protecting the integrity of the free software distribution system, which is implemented by public license practices. Many people have made generous contributions to the wide range of software distributed through that system in reliance on consistent application of that system; it is up to the author/donor to decide if he or she is willing to distribute software through any other system and a licensee cannot impose that choice.

This section is intended to make thoroughly clear what is believed to be a consequence of the rest of this License.

8. If the distribution and/or use of the Program is restricted in certain countries either by patents or by copyrighted interfaces, the original copyright holder who places the Program under this License may add an explicit geographical distribution limitation excluding those countries, so that distribution is permitted only in or among countries not thus excluded. In such case, this License incorporates the limitation as if written in the body of this License.

9. The Free Software Foundation may publish revised and/or new versions of the General Public License from time to time. Such new versions will be similar in spirit to the present version, but may differ in detail to address new problems or concerns.

Each version is given a distinguishing version number. If the Program specifies a version number of this License which applies to it and "any later version", you have the option of following the terms and conditions either of that version or of any later version published by the Free Software Foundation. If the Program does not specify a version number of this License, you may choose any version ever published by the Free Software Foundation.

10. If you wish to incorporate parts of the Program into other free programs whose distribution conditions are different, write to the author to ask for permission. For software which is copyrighted by the Free Software

Foundation, write to the Free Software Foundation; we sometimes make exceptions for this. Our decision will be guided by the two goals of preserving the free status of all derivatives of our free software and of promoting the sharing and reuse of software generally.

NO WARRANTY

11. BECAUSE THE PROGRAM IS LICENSED FREE OF CHARGE, THERE IS NO WARRANTY FOR THE PROGRAM, TO THE EXTENT PERMITTED BY APPLICABLE LAW. EXCEPT WHEN OTHERWISE STATED IN WRITING THE COPYRIGHT HOLDERS AND/OR OTHER PARTIES PROVIDE THE PROGRAM "AS IS" WITHOUT WARRANTY OF ANY KIND, EITHER EXPRESSED OR IMPLIED, INCLUDING, BUT NOT LIMITED TO, THE IMPLIED WARRANTIES OF MERCHANTABILITY AND FITNESS FOR A PARTICULAR PURPOSE. THE ENTIRE RISK AS TO THE QUALITY AND PERFORMANCE OF THE PROGRAM IS WITH YOU. SHOULD THE PROGRAM PROVE DEFECTIVE, YOU ASSUME THE COST OF ALL NECESSARY SERVICING, REPAIR OR CORRECTION.

12. IN NO EVENT UNLESS REQUIRED BY APPLICABLE LAW OR AGREED TO IN WRITING WILL ANY COPYRIGHT HOLDER, OR ANY OTHER PARTY WHO MAY MODIFY AND/OR REDISTRIBUTE THE PROGRAM AS PERMITTED ABOVE, BE LIABLE TO YOU FOR DAMAGES, INCLUDING ANY GENERAL, SPECIAL, INCIDENTAL OR CONSEQUENTIAL DAMAGES ARISING OUT OF THE USE OR INABILITY TO USE THE PROGRAM (INCLUDING BUT NOT LIMITED TO LOSS OF DATA OR DATA BEING RENDERED INACCURATE OR LOSSES SUSTAINED BY YOU OR THIRD PARTIES OR A FAILURE OF THE PROGRAM TO OPERATE WITH ANY OTHER PROGRAMS), EVEN IF SUCH HOLDER OR OTHER PARTY HAS BEEN ADVISED OF THE POSSIBILITY OF SUCH DAMAGES.

END OF TERMS AND CONDITIONS

How to Apply These Terms to Your New Programs

If you develop a new program, and you want it to be of the greatest possible use to the public, the best way to achieve this is to make it free software which everyone can redistribute and change under these terms.

To do so, attach the following notices to the program. It is safest to attach them to the start of each source file to most effectively convey the exclusion of warranty; and each file should have at least the "copyright" line and a pointer to where the full notice is found.

one line to give the program's name and an idea of what it does.
Copyright (C) yyyy name of author

This program is free software; you can redistribute it and/or modify it under the terms of the GNU General Public License as published by the Free Software Foundation; either version 2 of the License, or (at your option) any later version.

This program is distributed in the hope that it will be useful, but WITHOUT ANY WARRANTY; without even the implied warranty of MERCHANTABILITY or FITNESS FOR A PARTICULAR PURPOSE. See the GNU General Public License for more details.

You should have received a copy of the GNU General Public License along with this program; if not, write to the Free Software Foundation, Inc., 51 Franklin Street, Fifth Floor, Boston, MA 02110-1301, USA. Also add information on how to contact you by electronic and paper mail.

If the program is interactive, make it output a short notice like this when it starts in an interactive mode:

Gnomovision version 69, Copyright (C) year name of author
Gnomovision comes with ABSOLUTELY NO WARRANTY; for details
type `show w'. This is free software, and you are welcome
to redistribute it under certain conditions; type `show c'
for details.

The hypothetical commands `show w' and `show c' should show the appropriate parts of the General Public License. Of course, the commands you use may be called something other than `show w' and `show c'; they could even be mouse-clicks or menu items--whatever suits your program.

You should also get your employer (if you work as a programmer) or your school, if any, to sign a "copyright disclaimer" for the program, if necessary. Here is a sample; alter the names:

Yoyodyne, Inc., hereby disclaims all copyright interest in the program `Gnomovision' (which makes passes at compilers) written by James Hacker.

signature of Ty Coon, 1 April 1989
Ty Coon, President of Vice

This General Public License does not permit incorporating your program into proprietary programs. If your program is a subroutine library, you may consider it more useful to permit linking proprietary applications with the library. If this is what you want to do, use the GNU Lesser General Public License instead of this License.

GNU LESSER GENERAL PUBLIC LICENSE

Version 2.1, February 1999

Copyright (C) 1991, 1999 Free Software Foundation, Inc.
51 Franklin Street, Fifth Floor, Boston, MA 02110-1301 USA
Everyone is permitted to copy and distribute verbatim copies of this license document, but changing it is not allowed.

[This is the first released version of the Lesser GPL. It also counts as the successor of the GNU Library Public License, version 2, hence the version number 2.1.]

Preamble

The licenses for most software are designed to take away your freedom to share and change it. By contrast, the GNU General Public Licenses are intended to guarantee your freedom to share and change free software--to make sure the software is free for all its users.

This license, the Lesser General Public License, applies to some specially designated software packages--typically libraries--of the Free Software Foundation and other authors who decide to use it. You can use it too, but we suggest you first think carefully about whether this license or the ordinary General Public License is the better strategy to use in any particular case, based on the explanations below.

When we speak of free software, we are referring to freedom of use, not price. Our General Public Licenses are designed to make sure that you have the freedom to distribute copies of free software (and charge for this service if you wish); that you receive source code or can get it if you want it; that you can change the software and use pieces of it in new free programs; and that you are informed that you can do these things.

To protect your rights, we need to make restrictions that forbid distributors to deny you these rights or to ask you to surrender these rights. These restrictions translate to certain responsibilities for you if you distribute copies of the library or if you modify it.

For example, if you distribute copies of the library, whether gratis or for a fee, you must give the recipients all the rights that we gave you. You must make sure that they, too, receive or can get the source code. If you link other code with the library, you must provide complete object files to the recipients, so that they can relink them with the library after making changes to the library and recompiling it. And you must show them these terms so they know their rights.

We protect your rights with a two-step method: (1) we copyright the library, and (2) we offer you this license, which gives you legal permission to copy, distribute and/or modify the library.

To protect each distributor, we want to make it very clear that there is no warranty for the free library. Also, if the library is modified by someone else and passed on, the recipients should know that what they have is not the original version, so that the original author's reputation will not be affected by problems that might be introduced by others.

Finally, software patents pose a constant threat to the existence of any free program. We wish to make sure that a company cannot effectively restrict the users of a free program by obtaining a restrictive license from a

patent holder. Therefore, we insist that any patent license obtained for a version of the library must be consistent with the full freedom of use specified in this license.

Most GNU software, including some libraries, is covered by the ordinary GNU General Public License. This license, the GNU Lesser General Public License, applies to certain designated libraries, and is quite different from the ordinary General Public License. We use this license for certain libraries in order to permit linking those libraries into non-free programs.

When a program is linked with a library, whether statically or using a shared library, the combination of the two is legally speaking a combined work, a derivative of the original library. The ordinary General Public License therefore permits such linking only if the entire combination fits its criteria of freedom. The Lesser General Public License permits more lax criteria for linking other code with the library.

We call this license the "Lesser" General Public License because it does Less to protect the user's freedom than the ordinary General Public License. It also provides other free software developers Less of an advantage over competing non-free programs. These disadvantages are the reason we use the ordinary General Public License for many libraries. However, the Lesser license provides advantages in certain special circumstances.

For example, on rare occasions, there may be a special need to encourage the widest possible use of a certain library, so that it becomes a de-facto standard. To achieve this, non-free programs must be allowed to use the library. A more frequent case is that a free library does the same job as widely used non-free libraries. In this case, there is little to gain by limiting the free library to free software only, so we use the Lesser General Public License.

In other cases, permission to use a particular library in non-free programs enables a greater number of people to use a large body of free software. For example, permission to use the GNU C Library in non-free programs enables many more people to use the whole GNU operating system, as well as its variant, the GNU/Linux operating system.

Although the Lesser General Public License is Less protective of the users' freedom, it does ensure that the user of a program that is linked with the Library has the freedom and the wherewithal to run that program using a modified version of the Library.

The precise terms and conditions for copying, distribution and modification follow. Pay close attention to the difference between a "work based on the library" and a "work that uses the library". The former contains code derived from the library, whereas the latter must be combined with the library in order to run.

TERMS AND CONDITIONS FOR COPYING, DISTRIBUTION AND MODIFICATION

0. This License Agreement applies to any software library or other program which contains a notice placed by the copyright holder or other authorized party saying it may be distributed under the terms of this Lesser General Public License (also called "this License"). Each licensee is addressed as "you".

A "library" means a collection of software functions and/or data prepared so as to be conveniently linked with application programs (which use some of those functions and data) to form executables.

The "Library", below, refers to any such software library or work which has been distributed under these terms. A "work based on the Library" means either the Library or any derivative work under copyright law: that is to say, a work containing the Library or a portion of it, either verbatim or with modifications and/or translated straightforwardly into another language. (Hereinafter, translation is included without limitation in the term "modification".)

"Source code" for a work means the preferred form of the work for making modifications to it. For a library, complete source code means all the source code for all modules it contains, plus any associated interface definition files, plus the scripts used to control compilation and installation of the library.

Activities other than copying, distribution and modification are not covered by this License; they are outside its scope. The act of running a program using the Library is not restricted, and output from such a program is covered only if its contents constitute a work based on the Library (independent of the use of the Library in a tool for writing it). Whether that is true depends on what the Library does and what the program that uses the Library does.

1. You may copy and distribute verbatim copies of the Library's complete source code as you receive it, in any medium, provided that you conspicuously and appropriately publish on each copy an appropriate copyright notice and disclaimer of warranty; keep intact all the notices that refer to this License and to the absence of any warranty; and distribute a copy of this License along with the Library.

You may charge a fee for the physical act of transferring a copy, and you may at your option offer warranty protection in exchange for a fee.

2. You may modify your copy or copies of the Library or any portion of it, thus forming a work based on the Library, and copy and distribute such modifications or work under the terms of Section 1 above, provided that you also meet all of these conditions:

- a) The modified work must itself be a software library.
- b) You must cause the files modified to carry prominent notices stating that you changed the files and the date of any change.
- c) You must cause the whole of the work to be licensed at no charge to all third parties under the terms of this License.
- d) If a facility in the modified Library refers to a function or a table of data to be supplied by an application program that uses the facility, other than as an argument passed when the facility is invoked, then you must make a good faith effort to ensure that, in the event an application does not supply such function or table, the facility still operates, and performs whatever part of its purpose remains meaningful.
(For example, a function in a library to compute square roots has a purpose that is entirely well-defined independent of the application. Therefore, Subsection 2d requires that any application-supplied function or table used by this function must be optional: if the application does not supply it, the square root function must still compute square roots.)

These requirements apply to the modified work as a whole. If identifiable sections of that work are not derived from the Library, and can be reasonably considered independent and separate works in themselves, then this License, and its terms, do not apply to those sections when you distribute them as separate works. But when you distribute the same sections as part of a whole which is a work based on the Library, the distribution of the whole must be on the terms of this License, whose permissions for other licensees extend to the entire whole, and thus to each and every part regardless of who wrote it.

Thus, it is not the intent of this section to claim rights or contest your rights to work written entirely by you; rather, the intent is to exercise the right to control the distribution of derivative or collective works based on the Library.

In addition, mere aggregation of another work not based on the Library with the Library (or with a work based on the Library) on a volume of a storage or distribution medium does not bring the other work under the scope of this License.

3. You may opt to apply the terms of the ordinary GNU General Public License instead of this License to a given copy of the Library. To do this, you must alter all the notices that refer to this License, so that they refer to the ordinary GNU General Public License, version 2, instead of to this License. (If a newer version than version 2 of the ordinary GNU General Public License has appeared, then you can specify that version instead if you wish.) Do not make any other change in these notices.

Once this change is made in a given copy, it is irreversible for that copy, so the ordinary GNU General Public License applies to all subsequent copies and derivative works made from that copy.

This option is useful when you wish to copy part of the code of the Library into a program that is not a library.

4. You may copy and distribute the Library (or a portion or derivative of it, under Section 2) in object code or executable form under the terms of Sections 1 and 2 above provided that you accompany it with the complete corresponding machine-readable source code, which must be distributed under the terms of Sections 1 and 2 above on a medium customarily used for software interchange.

If distribution of object code is made by offering access to copy from a designated place, then offering equivalent access to copy the source code from the same place satisfies the requirement to distribute the source code, even though third parties are not compelled to copy the source along with the object code.

5. A program that contains no derivative of any portion of the Library, but is designed to work with the Library by being compiled or linked with it, is called a "work that uses the Library". Such a work, in isolation, is not a derivative work of the Library, and therefore falls outside the scope of this License.

However, linking a "work that uses the Library" with the Library creates an executable that is a derivative of the Library (because it contains portions of the Library), rather than a "work that uses the library". The executable is therefore covered by this License. Section 6 states terms for distribution of such executables.

When a "work that uses the Library" uses material from a header file that is part of the Library, the object code for the work may be a derivative work of the Library even though the source code is not. Whether this is true is especially significant if the work can be linked without the Library, or if the work is itself a library. The threshold for this to be true is not precisely defined by law.

If such an object file uses only numerical parameters, data structure layouts and accessors, and small macros and small inline functions (ten lines or less in length), then the use of the object file is unrestricted, regardless of whether it is legally a derivative work. (Executables containing this object code plus portions of the Library will still fall under Section 6.)

Otherwise, if the work is a derivative of the Library, you may distribute the object code for the work under the terms of Section 6. Any executables containing that work also fall under Section 6, whether or not they are linked directly with the Library itself.

6. As an exception to the Sections above, you may also combine or link a "work that uses the Library" with the Library to produce a work containing portions of the Library, and distribute that work under terms of your choice, provided that the terms permit modification of the work for the customer's own use and reverse engineering for debugging such modifications.

You must give prominent notice with each copy of the work that the Library is used in it and that the Library and its use are covered by this License. You must supply a copy of this License. If the work during execution displays copyright notices, you must include the copyright notice for the Library among them, as well as a reference directing the user to the copy of this License. Also, you must do one of these things:

■a) Accompany the work with the complete corresponding machine-readable source code for the Library including whatever changes were used in the work (which must be distributed under Sections 1 and 2 above); and, if the work is an executable linked with the Library, with the complete machine-readable "work that uses the Library", as object code and/or source code, so that the user can modify the Library and then relink to produce a modified executable containing the modified Library. (It is understood that the user who changes the contents of definitions files in the Library will not necessarily be able to recompile the application to use the modified definitions.)

■b) Use a suitable shared library mechanism for linking with the Library. A suitable mechanism is one that (1) uses at run time a copy of the library already present on the user's computer system, rather than copying library functions into the executable, and (2) will operate properly with a modified version of the library, if the user installs one, as long as the modified version is interface-compatible with the version that the work was made with.

■c) Accompany the work with a written offer, valid for at least three years, to give the same user the materials specified in Subsection 6a, above, for a charge no more than the cost of performing this distribution.

■d) If distribution of the work is made by offering access to copy from a designated place, offer equivalent access to copy the above specified materials from the same place.

■e) Verify that the user has already received a copy of these materials or that you have already sent this user a copy.

For an executable, the required form of the "work that uses the Library" must include any data and utility programs needed for reproducing the executable from it. However, as a special exception, the materials to be distributed need not include anything that is normally distributed (in either source or binary form) with the major components (compiler, kernel, and so on) of the operating system on which the executable runs, unless that component itself accompanies the executable.

It may happen that this requirement contradicts the license restrictions of other proprietary libraries that do not normally accompany the operating system. Such a contradiction means you cannot use both them and the Library together in an executable that you distribute.

7. You may place library facilities that are a work based on the Library side-by-side in a single library together with other library facilities not covered by this License, and distribute such a combined library, provided that the separate distribution of the work based on the Library and of the other library facilities is otherwise permitted, and provided that you do these two things:

■a) Accompany the combined library with a copy of the same work based on the Library, uncombined with any other library facilities. This must be distributed under the terms of the Sections above.

■b) Give prominent notice with the combined library of the fact that part of it is a work based on the Library, and explaining where to find the accompanying uncombined form of the same work.

8. You may not copy, modify, sublicense, link with, or distribute the Library except as expressly provided under this License. Any attempt otherwise to copy, modify, sublicense, link with, or distribute the Library is void, and will automatically terminate your rights under this License. However, parties who have received copies, or rights, from you under this License will not have their licenses terminated so long as such parties remain in full compliance.

9. You are not required to accept this License, since you have not signed it. However, nothing else grants you permission to modify or distribute the Library or its derivative works. These actions are prohibited by law if you do not accept this License. Therefore, by modifying or distributing the Library (or any work based on the Library), you indicate your acceptance of this License to do so, and all its terms and conditions for copying, distributing or modifying the Library or works based on it.

10. Each time you redistribute the Library (or any work based on the Library), the recipient automatically receives a license from the original licensor to copy, distribute, link with or modify the Library subject to these terms and conditions. You may not impose any further restrictions on the recipients' exercise of the rights granted herein. You are not responsible for enforcing compliance by third parties with this License.

11. If, as a consequence of a court judgment or allegation of patent infringement or for any other reason (not limited to patent issues), conditions are imposed on you (whether by court order, agreement or otherwise) that contradict the conditions of this License, they do not excuse you from the conditions of this License. If you cannot distribute so as to satisfy simultaneously your obligations under this License and any other pertinent obligations, then as a consequence you may not distribute the Library at all. For example, if a patent license would not permit royalty-free redistribution of the Library by all those who receive copies directly or indirectly through you, then the only way you could satisfy both it and this License would be to refrain entirely from distribution of the Library.

If any portion of this section is held invalid or unenforceable under any particular circumstance, the balance of the section is intended to apply, and the section as a whole is intended to apply in other circumstances.

It is not the purpose of this section to induce you to infringe any patents or other property right claims or to contest validity of any such claims; this section has the sole purpose of protecting the integrity of the free software distribution system which is implemented by public license practices. Many people have made generous contributions to the wide range of software distributed through that system in reliance on consistent application of that system; it is up to the author/donor to decide if he or she is willing to distribute software through any other system and a licensee cannot impose that choice.

This section is intended to make thoroughly clear what is believed to be a consequence of the rest of this License.

12. If the distribution and/or use of the Library is restricted in certain countries either by patents or by copyrighted interfaces, the original copyright holder who places the Library under this License may add an explicit geographical distribution limitation excluding those countries, so that distribution is permitted only in or among countries not thus excluded. In such case, this License incorporates the limitation as if written in the body of this License.

13. The Free Software Foundation may publish revised and/or new versions of the Lesser General Public License from time to time. Such new versions will be similar in spirit to the present version, but may differ in detail to address new problems or concerns.

Each version is given a distinguishing version number. If the Library specifies a version number of this License which applies to it and "any later version", you have the option of following the terms and conditions either of that version or of any later version published by the Free Software Foundation. If the Library does not specify a license version number, you may choose any version ever published by the Free Software Foundation.

14. If you wish to incorporate parts of the Library into other free programs whose distribution conditions are incompatible with these, write to the author to ask for permission. For software which is copyrighted by the Free Software Foundation, write to the Free Software Foundation; we sometimes make exceptions for this. Our decision will be guided by the two goals of preserving the free status of all derivatives of our free software and of promoting the sharing and reuse of software generally.

NO WARRANTY

15. BECAUSE THE LIBRARY IS LICENSED FREE OF CHARGE, THERE IS NO WARRANTY FOR THE LIBRARY, TO THE EXTENT PERMITTED BY APPLICABLE LAW. EXCEPT WHEN OTHERWISE STATED IN WRITING THE COPYRIGHT HOLDERS AND/OR OTHER PARTIES PROVIDE THE LIBRARY "AS IS" WITHOUT WARRANTY OF ANY KIND, EITHER EXPRESSED OR IMPLIED, INCLUDING, BUT NOT LIMITED TO, THE IMPLIED WARRANTIES OF MERCHANTABILITY AND FITNESS FOR A PARTICULAR PURPOSE. THE ENTIRE RISK AS TO THE QUALITY AND PERFORMANCE OF THE LIBRARY IS WITH YOU. SHOULD THE LIBRARY PROVE DEFECTIVE, YOU ASSUME THE COST OF ALL NECESSARY SERVICING, REPAIR OR CORRECTION.

16. IN NO EVENT UNLESS REQUIRED BY APPLICABLE LAW OR AGREED TO IN WRITING WILL ANY COPYRIGHT HOLDER, OR ANY OTHER PARTY WHO MAY MODIFY AND/OR REDISTRIBUTE THE LIBRARY AS PERMITTED ABOVE, BE LIABLE TO YOU FOR DAMAGES, INCLUDING ANY GENERAL, SPECIAL, INCIDENTAL OR CONSEQUENTIAL DAMAGES ARISING OUT OF THE USE OR INABILITY TO USE THE LIBRARY (INCLUDING BUT NOT LIMITED TO LOSS OF DATA OR DATA BEING RENDERED INACCURATE OR LOSSES SUSTAINED BY YOU OR THIRD PARTIES OR A FAILURE OF THE LIBRARY TO OPERATE WITH ANY OTHER SOFTWARE), EVEN IF SUCH HOLDER OR OTHER PARTY HAS BEEN ADVISED OF THE POSSIBILITY OF SUCH DAMAGES.

END OF TERMS AND CONDITIONS

How to Apply These Terms to Your New Libraries

If you develop a new library, and you want it to be of the greatest possible use to the public, we recommend making it free software that everyone can redistribute and change. You can do so by permitting redistribution under these terms (or, alternatively, under the terms of the ordinary General Public License).

To apply these terms, attach the following notices to the library. It is safest to attach them to the start of each source file to most effectively convey the exclusion of warranty; and each file should have at least the "copyright" line and a pointer to where the full notice is found.

one line to give the library's name and an idea of what it does.
Copyright (C) year name of author

This library is free software; you can redistribute it and/or modify it under the terms of the GNU Lesser General Public License as published by the Free Software Foundation; either version 2.1 of the License, or (at your option) any later version.

This library is distributed in the hope that it will be useful, but WITHOUT ANY WARRANTY; without even the implied warranty of MERCHANTABILITY or FITNESS FOR A PARTICULAR PURPOSE. See the GNU Lesser General Public License for more details.

You should have received a copy of the GNU Lesser General Public License along with this library; if not, write to the Free Software Foundation, Inc., 51 Franklin Street, Fifth Floor, Boston, MA 02110-1301 USA
Also add information on how to contact you by electronic and paper mail.

You should also get your employer (if you work as a programmer) or your school, if any, to sign a "copyright disclaimer" for the library, if necessary. Here is a sample; alter the names:

Yoyodyne, Inc., hereby disclaims all copyright interest in the library `Frob' (a library for tweaking knobs) written by James Random Hacker.

signature of Ty Coon, 1 April 1990
Ty Coon, President of Vice
That's all there is to it!

OpenSSL License

=====
Copyright (c) 1998-2011 The OpenSSL Project. All rights reserved.

Redistribution and use in source and binary forms, with or without modification, are permitted provided that the following conditions are met:

1. Redistributions of source code must retain the above copyright notice, this list of conditions and the following disclaimer.
2. Redistributions in binary form must reproduce the above copyright notice, this list of conditions and the following disclaimer in the documentation and/or other materials provided with the distribution.
3. All advertising materials mentioning features or use of this software must display the following acknowledgment:
"This product includes software developed by the OpenSSL Project for use in the OpenSSL Toolkit. (<http://www.openssl.org/>)"
4. The names "OpenSSL Toolkit" and "OpenSSL Project" must not be used to endorse or promote products derived from this software without prior written permission. For written permission, please contact openssl-core@openssl.org.
5. Products derived from this software may not be called "OpenSSL" nor may "OpenSSL" appear in their names without prior written permission of the OpenSSL Project.
6. Redistributions of any form whatsoever must retain the following acknowledgment:
"This product includes software developed by the OpenSSL Project for use in the OpenSSL Toolkit (<http://www.openssl.org/>)"

THIS SOFTWARE IS PROVIDED BY THE OpenSSL PROJECT ``AS IS" AND ANY EXPRESSED OR IMPLIED WARRANTIES, INCLUDING, BUT NOT LIMITED TO, THE IMPLIED WARRANTIES OF MERCHANTABILITY AND FITNESS FOR A PARTICULAR PURPOSE ARE DISCLAIMED. IN NO EVENT SHALL THE OpenSSL PROJECT OR ITS CONTRIBUTORS BE LIABLE FOR ANY DIRECT, INDIRECT, INCIDENTAL, SPECIAL, EXEMPLARY, OR CONSEQUENTIAL DAMAGES (INCLUDING, BUT NOT LIMITED TO, PROCUREMENT OF SUBSTITUTE GOODS OR SERVICES; LOSS OF USE, DATA, OR PROFITS; OR BUSINESS INTERRUPTION) HOWEVER CAUSED AND ON ANY THEORY OF LIABILITY, WHETHER IN CONTRACT, STRICT LIABILITY, OR TORT (INCLUDING NEGLIGENCE OR OTHERWISE) ARISING IN ANY WAY OUT OF THE USE OF THIS SOFTWARE, EVEN IF ADVISED OF THE POSSIBILITY OF SUCH DAMAGE.

=====

This product includes cryptographic software written by Eric Young (eay@cryptsoft.com). This product includes software written by Tim Hudson (tjh@cryptsoft.com).

Original SSLeay License

Copyright (C) 1995-1998 Eric Young (eay@cryptsoft.com)
All rights reserved.

This package is an SSL implementation written
by Eric Young (eay@cryptsoft.com).
The implementation was written so as to conform with Netscapes SSL.

This library is free for commercial and non-commercial use as long as the following conditions are adhered to. The following conditions apply to all code found in this distribution, be it the RC4, RSA, lhash, DES, etc., code; not just the SSL code. The SSL documentation included with this distribution is covered by the same copyright terms except that the holder is Tim Hudson (tjh@cryptsoft.com).

Copyright remains Eric Young's, and as such any Copyright notices in the code are not to be removed.

If this package is used in a product, Eric Young should be given attribution as the author of the parts of the library used.

This can be in the form of a textual message at program startup or in documentation (online or textual) provided with the package.

Redistribution and use in source and binary forms, with or without modification, are permitted provided that the following conditions are met:

1. Redistributions of source code must retain the copyright notice, this list of conditions and the following disclaimer.
2. Redistributions in binary form must reproduce the above copyright notice, this list of conditions and the following disclaimer in the documentation and/or other materials provided with the distribution.
3. All advertising materials mentioning features or use of this software must display the following acknowledgement:

"This product includes cryptographic software written by Eric Young (eay@cryptsoft.com)"

The word 'cryptographic' can be left out if the routines from the library being used are not cryptographic related :-).

4. If you include any Windows specific code (or a derivative thereof) from the apps directory (application code) you must include an acknowledgement: "This product includes software written by Tim Hudson (tjh@cryptsoft.com)"

THIS SOFTWARE IS PROVIDED BY ERIC YOUNG ``AS IS'' AND ANY EXPRESS OR IMPLIED WARRANTIES, INCLUDING, BUT NOT LIMITED TO, THE IMPLIED WARRANTIES OF MERCHANTABILITY AND FITNESS FOR A PARTICULAR PURPOSE ARE DISCLAIMED. IN NO EVENT SHALL THE AUTHOR OR CONTRIBUTORS BE LIABLE FOR ANY DIRECT, INDIRECT, INCIDENTAL, SPECIAL, EXEMPLARY, OR CONSEQUENTIAL DAMAGES (INCLUDING, BUT NOT LIMITED TO, PROCUREMENT OF SUBSTITUTE GOODS OR SERVICES; LOSS OF USE, DATA, OR PROFITS; OR BUSINESS INTERRUPTION) HOWEVER CAUSED AND ON ANY THEORY OF LIABILITY, WHETHER IN CONTRACT, STRICT LIABILITY, OR TORT (INCLUDING NEGLIGENCE OR OTHERWISE) ARISING IN ANY WAY OUT OF THE USE OF THIS SOFTWARE, EVEN IF ADVISED OF THE POSSIBILITY OF SUCH DAMAGE.

The licence and distribution terms for any publically available version or derivative of this code cannot be changed. i.e. this code cannot simply be copied and put under another distribution licence

[including the GNU Public Licence.]

NOTE

NOTE

NOTE

NOTE

保証書

形名	NC-7620 NC-7600	製造番号	
お客様	お名前	様	
	ご住所	〒	
	TEL		
保証期間	年 月 日から 1 年間	販売店住所・店名	印 または サイン
		TEL	

この製品は厳密な品質管理のもとで製品検査に合格したものです。お客様の正常な使用状態において万一故障した場合には、保証規定に基づきサービスセンターが修理いたしますので本書を提示してください。
本書は再発行いたしませんので大切に保管してください。

保証書にご記入いただいた個人情報、保証期間内のサービス活動及びその後の安全点検のために記載内容を利用していただく場合がございますので、ご了承ください。



コミュニケーション・ネットワーク製作所
〒661-8661
兵庫県尼崎市塚口本町8丁目1番1号
お問い合わせ先：(0120)493-012
受付時間：平日 9:00～12:00、13:00～17:00

お問い合わせは、保証書に記載の販売店へどうぞ