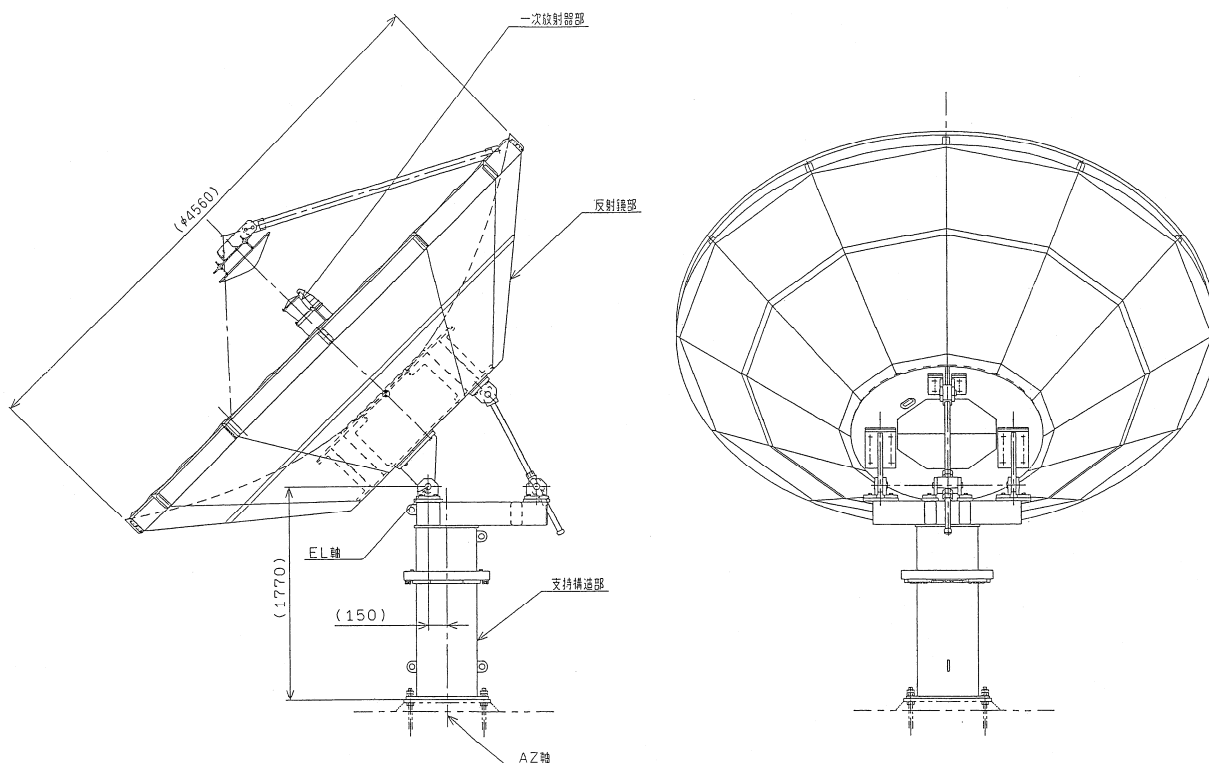


本図は、仰角45°の状態を示す。



1	直径	4.5m (公称値)	
2	アンテナ形状	鏡面修整カセグレ	
3	マウント形状	AZ/EL 方式	
4	周波数帯域	送信	14.00 ~ 14.50GHz
		受信	12.25 ~ 12.75GHz
5	追尾方式	手動 (自動追尾機能なし)	
6	駆動範囲	AZ 方向	±180° (設定後固定)
		EL 方向	30~60°
7	自重	約 2,000kg	
8	塗装	マンセル N9.5 (白色)	
9	環境条件	温度	屋外機器 -15~50°C
		湿度	RH100%以下
		降雨	100mm/hr
		耐震性	水平 1G, 垂直 0.5G