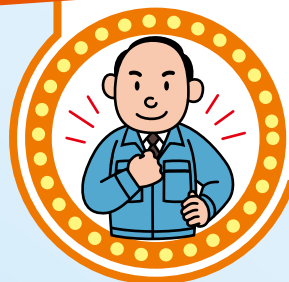


# 無線ユニットとEcoMonitorLightで 配線いらずにエネルギーデータの収集を実現!



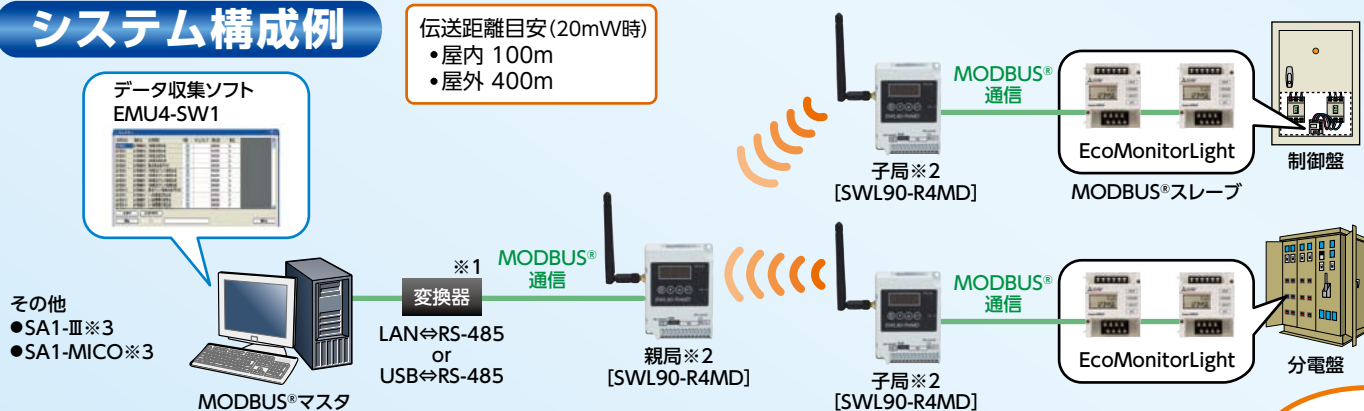
- ・配線困難な設備・少し離れた設備のエネルギー計測がしたいけど…。
- ・生産設備のレイアウト変更が頻繁にされるから極力配線はなくしたい

その悩みに提案します!



配線工数を削減できる無線ユニットを三菱電機グループとしてご提案します!  
「EcoMonitorLight (三菱電機製)」+「無線ユニットSWL90-R4MD (三菱電機システムサービス製)」で簡単に実現!

## システム構成例



- 端末設置・ライン変更の際に配線工事が不要!
- 920MHz帯無線だから障害物にも強く電波が届きやすい!
- 距離も最長400mまで可能! 更に中継器を置けば距離の延長が可能!
- 無線子局へは最大31台まで計測端末接続可能!  
(※接続台数は接続する機器により変わることがあります。)



これで通信線の  
配線工事は  
もう不要!

- ※1 推奨品: SI-65 (LAN⇔RS-485)、SI-35 (USB⇔RS-485) 株式会社ラインアイ製
- ※2 親局・子局は同一製品です。パラメータの変更により、親局・子局の設定が可能です。
- ※3 三菱電機システムサービス製 監視制御システム (SA1-Ⅲ)、EMS (SA1-MICO)

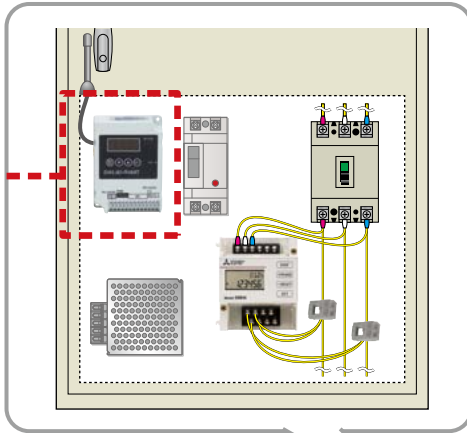
# 簡単設置で省配線・省コスト! 無線ユニットSWL90シリーズ



伝送距離目安 (20mW時)

- 屋内 100m
- 屋外 400m

データ伝送



スレーブ局

制御盤



マスター局

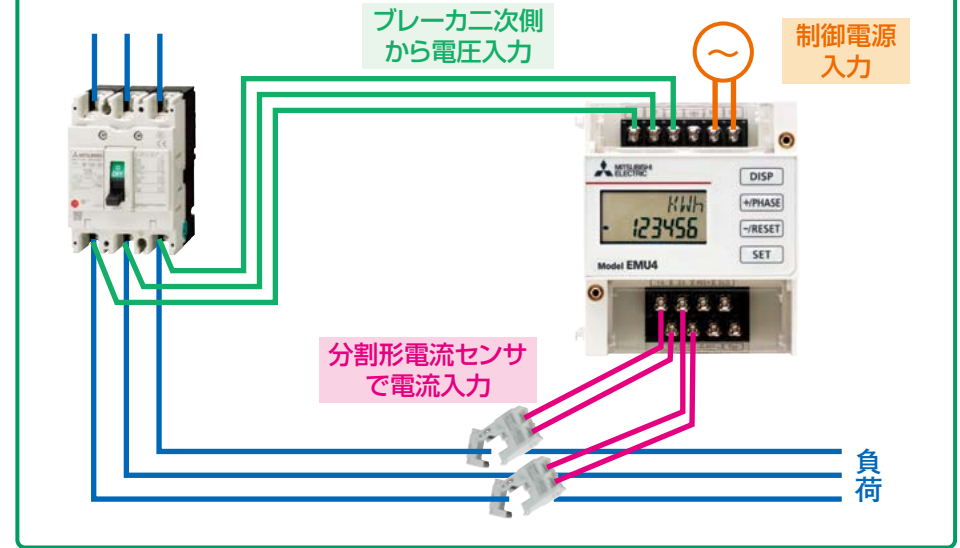
## 《特長》

- 障害物なども回り込んで届きやすい920Hz帯
- MODBUS® RTU (RS-485) 通信の無線化が可能
- 無線マルチホップ通信が可能で、子局を中継局として使用可能
- ユーティリティソフトでパラメータ設定と通信経路の確認が可能

# 簡単・低コストにエネルギー計測! EcoMonitorLight



## EcoMonitorLight設置イメージ



ブレーカ二次側  
から電圧入力

制御電源  
入力

分割形電流センサ  
で電流入力

負荷

## 《特長》

- 液晶ディスプレイ内蔵により、1台でエネルギー計測と計測値表示が可能!
- MODBUS® RTU (RS-485) 通信機能を標準搭載。シーケンサやGOTにも接続可能!
- 後付オプションユニットにより、SDメモ리카ードでのデータロギングやB/NET伝送・CC-Link通信によるネットワーク化にも対応!

お問合せ先

## 三菱電機システムサービス株式会社

北日本支社	(022) 353-7814
北海道支店	(011) 890-7515
東京機電支社	(03) 3454-5511
中部支社	(052) 722-7602
北陸支店	(076) 252-9519
関西支社	(06) 6454-0281
中四国支社	(082) 285-2111
四国支店	(087) 831-3186
九州支社	(092) 483-8208

お問合せ先

## 三菱電機株式会社

本社機器営業第一部	(03) 3218-6660
北海道支社	(011) 212-3789
東北支社	(022) 216-4554
関東支社	(048) 600-5845
新潟支店	(025) 241-7227
神奈川支社	(045) 224-2625
北陸支社	(076) 233-5501
中部支社	(052) 565-3341
豊田支店	(0565) 34-4112
西国支社	(06) 6347-2881
四国支社	(082) 248-5296
中四支社	(087) 825-0072
九州支社	(092) 721-2243

三菱 FA

検索

www.MitsubishiElectric.co.jp/fa

メンバー登録無料!

インターネットによる情報サービス「三菱電機FAサイト」

三菱電機FAサイトでは、製品や事例などの技術情報に加え、トレーニングスクール情報や各種お問い合わせ窓口をご提供しています。また、メンバー登録いただくマニュアルやCADデータ等のダウンロード、eラーニングなどの各種サービスをご利用いただけます。

計測制御機器技術FAXサービス

FAX. (084)926-8340

省エネ支援機器相談窓口

TEL. (052)719-4557

月~木 9:00~19:00 金 9:00~17:00

## ⚠ 安全に関するご注意

- 正しく安全にお使いいただくため、ご使用前に必ず「取扱説明書」をお読みください。
- 安全のため機器の接続は電気工事電気配線などの専門技術を有する人が行ってください。

・MODBUS®はシュナイダーオートメーションインコーポレイテッドの登録商標です。