

# 三菱配電・制御機器 セールスとサービス

機種 | 日月報・原単位分析ソフトウェア

## 三菱日月報・原単位分析ソフトウェア仕様変更のお知らせ

ご愛用いただいております三菱日月報・原単位分析ソフトウェアについて、以下のとおり仕様変更致しますのでお知らせします。今後とも倍旧のご愛顧の程お願いいたします。

記

### 1. 適用機種

現行

製品名	ペットネーム	形名
三菱日月報・原単位分析ソフトウェア	EcoMeasure II	MES-SW2-BUMDR

変更後

製品名	ペットネーム	形名
三菱日月報・原単位分析ソフトウェア	EcoMeasure III	MES3-SW1-BUMDR

### 2. 変更内容

#### (1) 追加／改良した機能

項目		EcoMeasure II	EcoMeasure III
下位システム	接続台数	最大 5 台	最大 8 台
	対象機器	EcoServer 形名: MES-255BR	EcoServer 形名: MES-255BR
		EcoServer II 形名: MES-255BR-A	EcoServer II 形名: MES-255BR-A
		E-Energy 形名: MES-DM500E5 MES-DM1000 MES-DM500	E-Energy 形名: MES-DM500E5 MES-DM1000 MES-DM500
		EcoServer III 形名: MES3-255B MES3-255C	
帳票作成最大項目数 (日報・月報・年報作成)		最大 300 項目 (15 項目/シート×20 シート)	最大各 2250 項目 (15 項目/シート×150 シート)
推奨動作環境	OS	Windows XP、Windows Vista	Windows XP、Windows Vista、Windows 7
	表計算ソフト	Microsoft Excel2003/2007	Microsoft Excel2003/2007/2010
	ハードディスク	ソフト 100MB 以上 + データ 890MB 以上	ソフト 100MB 以上 + データ 8GB 以上
ハードウェアキー用の デバイスドライバ		Ver 5.50	Ver 6.22

#### (2) 削除した機能

項目	EcoMeasure II	EcoMeasure III
定期報告書作成機能	あり	なし
中長期計画書作成機能	あり	なし
自動再起動機能	あり	なし

注 1: 定期報告書、中長期計画書の作成につきましては、経済産業省 資源エネルギー庁のホームページに掲載されている支援ツール等をご利用ください。

注 2: 自動再起動機能につきましては、本製品の連続稼働による OS の安定動作に影響が無いことから削除しておりますが、他のアプリケーション等の影響で OS が不安定になるなど、定期的な再起動が必要な場合には、OS に標準搭載されているタスクスケジューラの機能等をご利用ください。

#### (3) 標準価格

項目	EcoMeasure II	EcoMeasure III
標準価格	350,000 円	98,000 円

扱	A	日付	2012年4月	件名	三菱日月報・原単位分析ソフトウェア 仕様変更のお知らせ
整理番号	山-1028	三菱電機(株)福山製作所			

### 3.変更時期

2012年5月生産分より変更いたします。

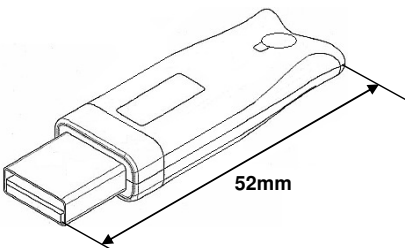
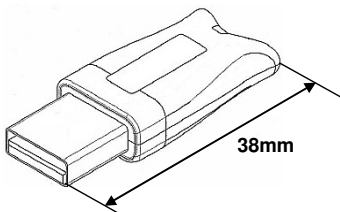
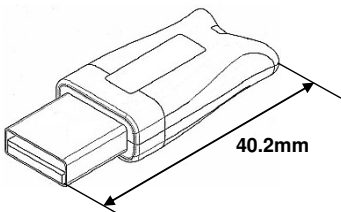
### 4.ソフトウェアのアップデートに関して

すでに EcoMeasure II をご使用いただいておりますお客様のために、弊社ホームページからダウンロードにてアップデートできますのでお知らせします。

- (1) 三菱電機配電制御機器ホームページ H@ISEI web(<http://MitsubishiElectric.co.jp/haisei>)の DI-LAND 会員サービスからのダウンロードサービスにて、5月中旬よりバージョンアップキットをご提供する予定です。
- (2) バージョンアップを行っても、既に収集済みのデータはそのままご使用いただけます。

#### 【ご注意】

EcoMeasure II をご使用いただいているお客様で、ハードウェアキーの長さが52mm(2003年7月～2006年6月生産分)の場合には、ソフトウェアのバージョンアップに加えて、ハードウェアキーについても変更いただく必要があります。ハードウェアキーの長さが52mmのものをお使いのお客様でアップデートをご希望のお客様は最寄りの代理店または弊社支社にお問い合わせください。

生産時期 (目安) 項目	2003年7月～	2006年7月～	2009年6月～
ハードウェアキーの 外観・寸法			
EcoMeasure III での使用可否	ご使用いただけません (ハードウェアキーの変更が必要です)	ソフトウェアのバージョンアップのみでご使用いただけます (ハードウェアキーはそのままご使用いただけます)	

以上

扱	A	日付	2012年4月	件名	三菱日月報・原単位分析ソフトウェア 仕様変更のお知らせ
整理番号	山-1028	三菱電機(株)福山製作所			