

三菱エネルギー計測ユニット EMU3 パネル取付け仕様変更のお知らせ

ご愛用いただいております三菱エネルギー計測ユニットのパネル取付け仕様を下記のとおり変更いたしますのでお知らせします。

今後とも倍旧のご愛顧の程お願いいたします。

記

1. 対象機種

品名 : パネル取付け用ケーブル(金具付き)

形名 : EMU3-CB-D1M

EMU3-CB-D3M

EMU3-CB-D5M

EMU3-CB-D10M

(形名に変更はありません)

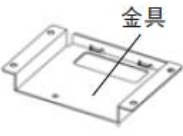
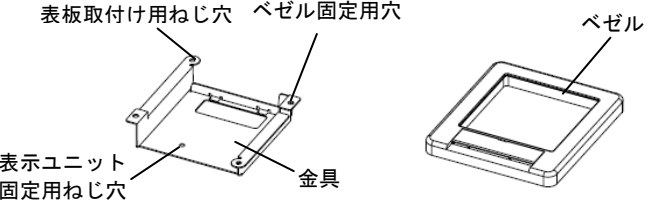
2. 変更内容

① パネル取付け方法

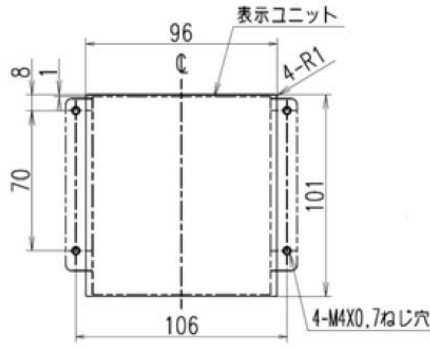
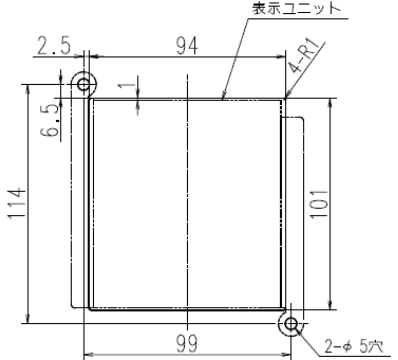
変更前	変更後
<p>(1) 表示ユニットを金具に固定し、通信線の接続を先に行う。</p>	<p>(1) 表示ユニットを金具に固定する。</p>
<p>(2) 表示ユニットを表板に固定する。</p>	<p>(2) 金具をベゼルに固定する。</p>
	<p>(4) 表示ユニットを表板に仮止めする。</p>
	<p>(5) 取付け金具を表板にねじ止めする。</p>
	<p>(3) 表示ユニットに通信線を接続する。</p>
	<p>(6) パネル取付け用ケーブルを接続する。</p>

扱	A	日付	2010年3月	件名	三菱エネルギー計測ユニット EMU3 パネル取付け仕様変更のお知らせ
整理番号	山-923		三菱電機(株)福山製作所		

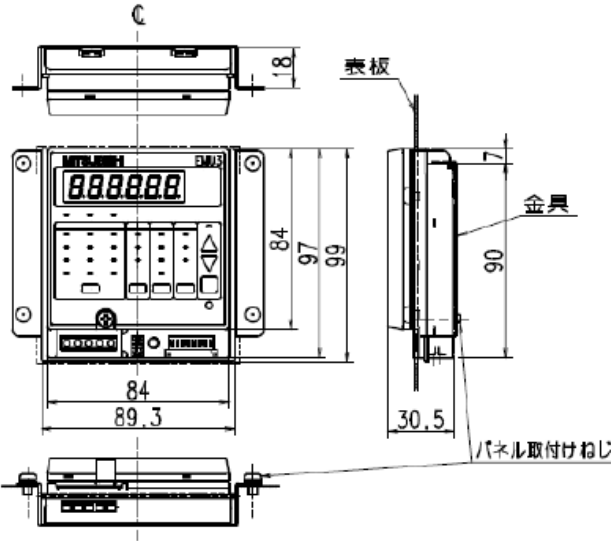
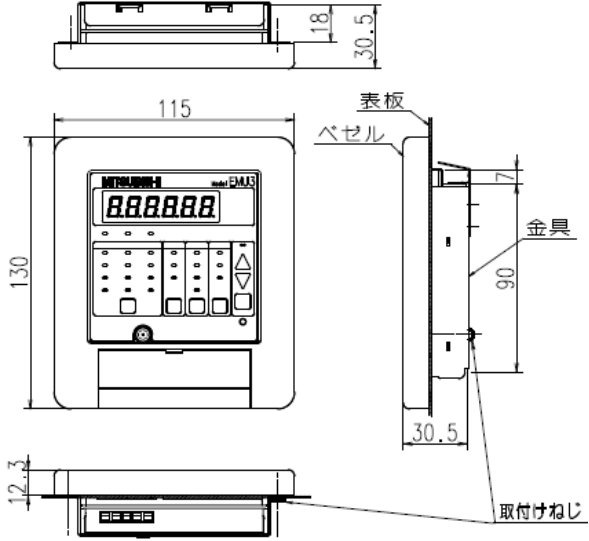
②外観

変更前	変更後
	

③表板穴明寸法

変更前	変更後
	

④パネル取付時寸法

変更前	変更後
	

3. 変更理由

パネル取付け時の外観向上のため、取付け部品にベゼンを追加します。

4. 変更時期

2010年5月生産分より変更します。

扱	A	日付	2010年3月	件名	三菱エネルギー計測ユニット EMU3 パネル取付け仕様変更のお知らせ
整理番号	山-923		三菱電機(株)福山製作所		