

# 三菱配電・制御機器 セールスとサービス

機種	計器用変成器
----	--------

## 計器用変成器「名板表示」他仕様変更のお知らせ

ご愛用いただいております計器用変成器の名板表示を下記のとおり変更いたしますのでお知らせします。  
今後とも倍旧のご愛顧の程お願いいたします。

### 記

#### 1.対象機種:変流器

CD-40H 形

#### 2.変更内容

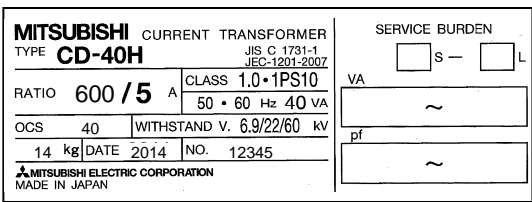
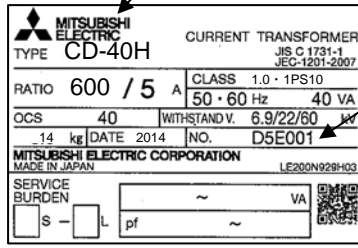
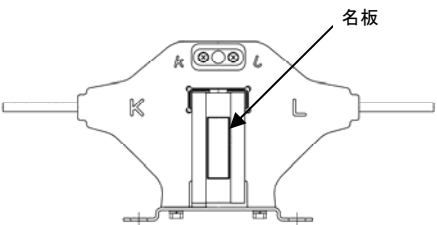
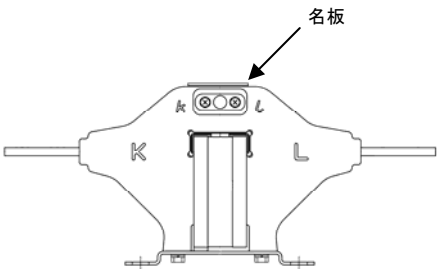
##### 1)名板

- ①QRコード付き名板に変更します。
- ②製造番号を5桁の数字から、6桁の英数字に変更します。
- ③名板サイズを変更します。
- ④コーポレートロゴを当社の国内・海外共用仕様に変更します。
- ⑤名板貼付け位置を鉄心表面からモールド天面に変更します。

##### 2)包装

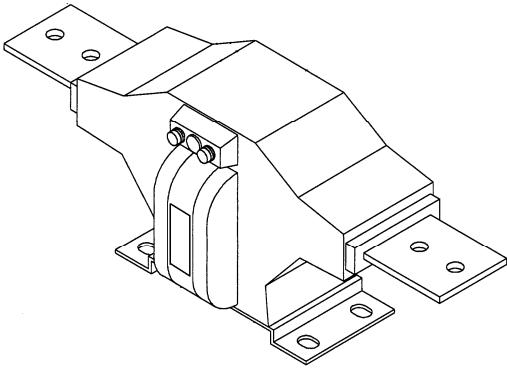
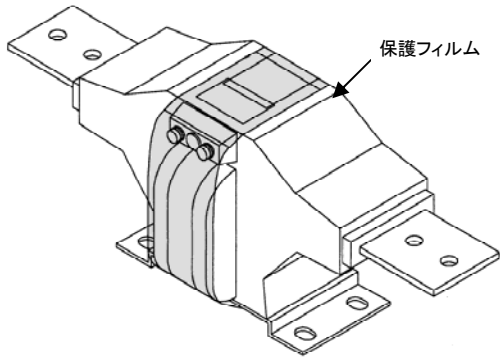
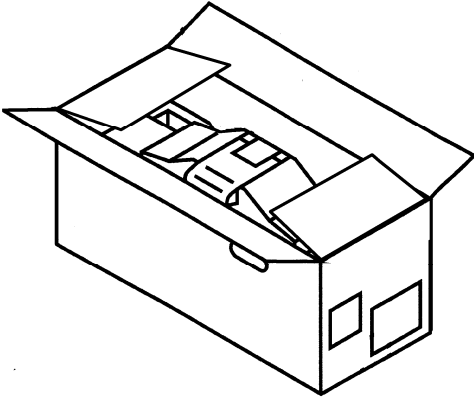
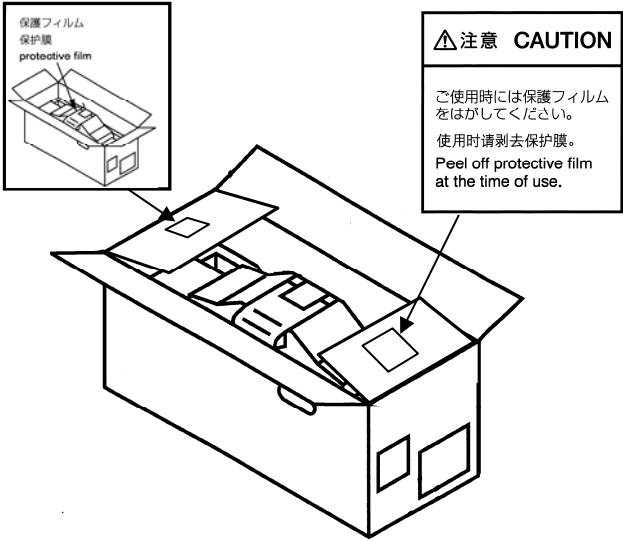
- ①保護フィルムを追加します。
- ②包装箱に注意文を追加します。

#### <名板>

	変更前	変更後
表示例とサイズ	 <p>名板サイズ: 27×80mm</p>	 <p>名板サイズ: 37×54mm</p>
貼付位置		

扱	A	日付	2014年4月	件名	計器用変成器「名板表示」他仕様変更のお知らせ
整理番号	山-1112-A		三菱電機(株)福山製作所		

<包装>

	変更前	変更後
保護フィルム追加		 注意: 保護フィルムは輸送時に名板を保護するものです。ご使用時には、はがしてください。
包装箱に注意文追加		 <div data-bbox="1326 712 1528 909" style="border: 1px solid black; padding: 5px;"> <p><b>⚠注意 CAUTION</b></p> <p>ご使用時には保護フィルムをはがしてください。            使用时请剥去保护膜。            Peel off protective film at the time of use.</p> </div>

3. 変更理由

納期対応力向上のため、QRコード付き名板にして生産管理及び生産性向上を図ります。

4. 変更時期

平成26年7月生産分より、変更を予定しております。  
 (定格により一部出荷がずれる場合がありますのでご了承ください。)

※QRコードは株式会社デンソーウェーブの登録商標です。

以上

扱	A	日付	2014年4月	件名	計器用変成器「名板表示」他仕様変更のお知らせ
整理番号	山-1112-A	三菱電機(株)福山製作所			