

三菱配電・制御機器 セールスとサービス

機種

計器用変成器

計器用変成器 包装仕様変更のお知らせ

ご愛用いただいております計器用変成器の包装を下記のとおり変更いたしますのでお知らせします。
今後とも倍旧のご愛顧の程お願いいたします。

記

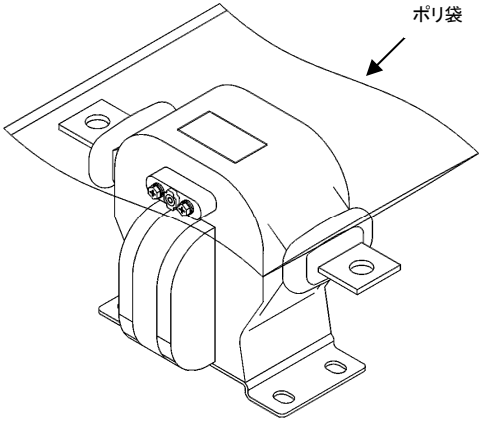
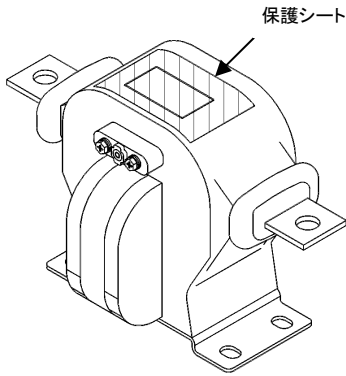
1.対象機種

- (1)変更 1 CD-40GNA 形(全定格), CD-25ANA 形(20~40A), CD-40ANA 形(40~60A),
CD-25CNA 形(20~50A), CD-40CNA 形(50~75A)
- (2)変更 2 CD-40H 形(全定格)

2.変更内容

- (1)変更 1

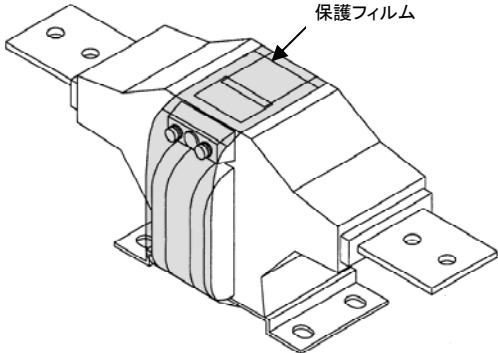
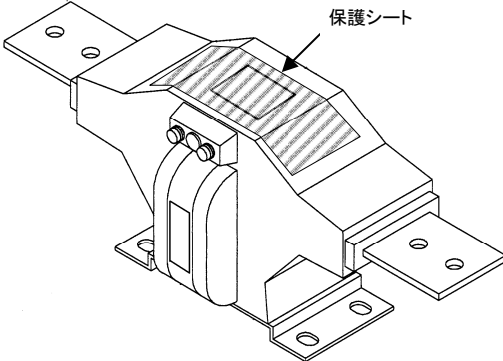
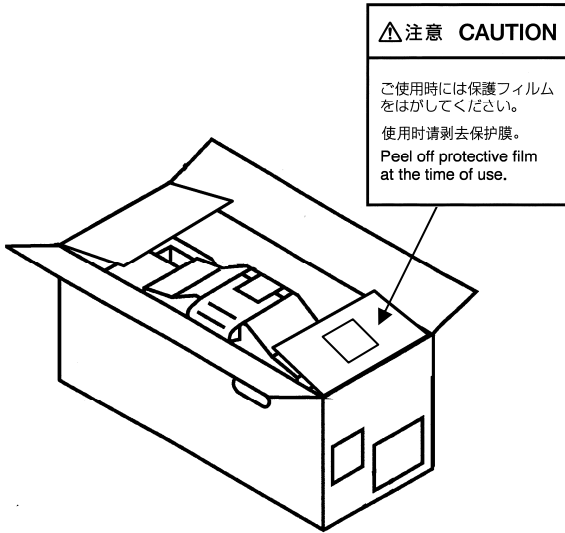
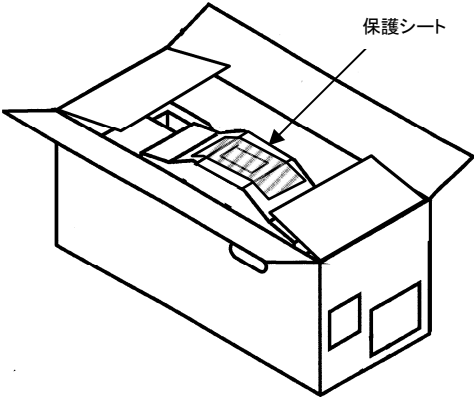
名板保護用のポリ袋を廃止し保護シートを追加します。

	変更前	変更後
保護シート		

扱	A	日付	2017年4月	件名	計器用変成器 包装仕様変更の お知らせ
整理番号	山-1264		三菱電機(株)福山製作所		

(2)変更 2

- ①名板保護シートを変更します。
- ②包装箱の注意文を抹消します。

	変更前	変更後
保護シート変更		 <p>※保護シートは輸送時に名板を保護するものです。ご使用時には、はがしてください。</p>
包装箱の注意文削除		

3.変更理由

輸送や取付作業における名板への傷を防止するため、保護シートを追加します。

※保護シートは名板を保護するものです。取付け後は、はがしてください。

4.変更時期

2017年7月生産分より、変更を予定しております。

(定格により一部出荷がずれる場合がありますのでご了承ください。)

以上

扱	A	日付	2017年4月	件名	計器用変成器 包装仕様変更のお知らせ
整理番号	山-1264		三菱電機(株)福山製作所		