

三菱配電・制御機器

セールスとサービス

機種

トランスデューサ

T-48 形トランスデューサ生産中止のお知らせ

ご愛用いただいております T-48 形トランスデューサ(ラック取付形)について、生産中止することになりましたのでお知らせします。生産中止機種につきましては T-51, T-101 シリーズ(箱形)へ切換くださいますよう、何卒事情ご賢察のうえ今後とも倍旧のご愛顧の程お願いいたします。

記

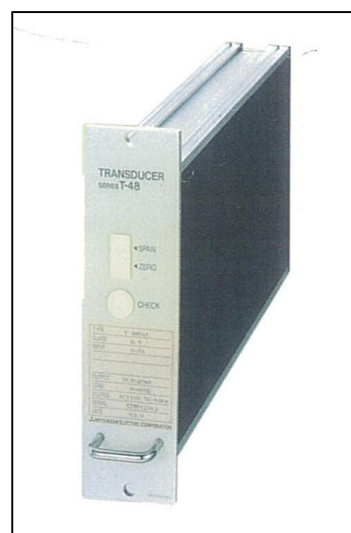
1. 生産中止機種

●電力用トランスデューサ

T-48KAA,T-48HAA,T-48SAA 形交流電流トランスデューサ
T-48KSS,T-48HSS 形交流電流(飽和出力)トランスデューサ
T-48KAV,T-48HAV,T-48SAV 形交流電圧トランスデューサ
T-48HW,T-48SW 形電力トランスデューサ
T-48HVAR,T-48SVAR 形無効電力トランスデューサ
T-48HPA,T-48HPA(U),T-48SPA(U)形位相角トランスデューサ
T-48HPF(U),T-48SPF(U)形力率トランスデューサ
T-48HF,T-48SF 形周波数トランスデューサ
T-48SY 形電圧位相角トランスデューサ

●計装用トランスデューサ

T-48DL 形 DC レベルトランスデューサ、T-48IS 形アイソレータ、T-48TPZ 形温度トランスデューサなどの計装用トランスデューサ全機種。(明細は次ページ「代替機種一覧表」をご参照願います。)



2. 生産中止理由

対象の機種については、需要数の減少及び電子部品の生産中止等により生産継続維持が困難となりましたので生産中止します。

3. 生産中止時期

受注停止 平成17年6月末日

生産中止 平成17年9月末日

4. 代替機種について

ラック取付形として、取付互換性がある代替製品はありません。

同一機能の T-51, T-101 シリーズ(箱形)へ切換をお願いします。

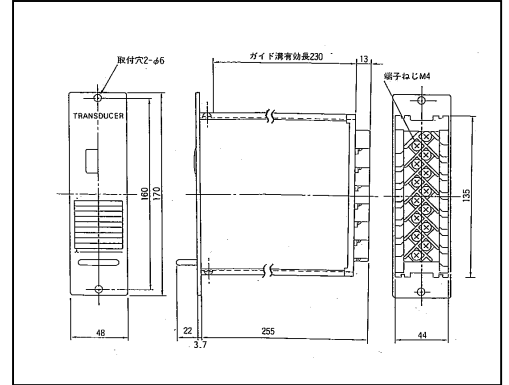
扱	A	日付	平成17年 2月	件名	T-48 形トランスデューサ 生産中止のお知らせ
整理番号	山-609	三菱電機(株)福山製作所			

代替機種一覧表

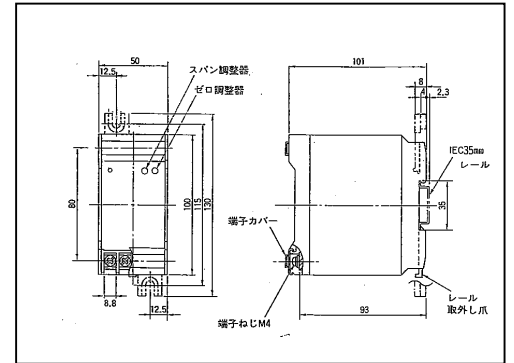
機種	生産中止機種		機能代替品			
	形名	精度	形名	精度		
電力用	交流電流	T-48KAA	0.5	T-51KAA	0.5	
		T-48HAA	0.5	T-51HAA	0.5	
		T-48SAA	0.25	T-101SAA	0.25	
	飽和出力	T-48KSS	0.5	T-51KSS	0.5	
		T-48HSS	0.5	T-51HSS	0.5	
	交流電圧	T-48KAV	0.5	T-51KAV	0.5	
		T-48HAV	0.5	T-51HAV	0.5	
		T-48SAV	0.25	T-101SAV	0.25	
	電力	T-48HW	0.5	T-101HW	0.5	
		T-48SW	0.25	T-101SW	0.25	
	無効電力	T-48HVAR	0.5	T-101HVAR	0.5	
		T-48SVAR	0.25	T-101SVAR	0.25	
		位相角	T-48HPA	2.0	T-101HPA	2.0
	T-48HPA(U)		2.0	T-101HPA(U)	2.0	
	T-48SPA(U)		1.0	T-101SPA(U)	1.0	
	力率	T-48HPF(U)	3.0	T-101HPF(U)	3.0	
T-48SPF(U)		2.0	T-101SPF(U)	2.0		
周波数	T-48HF	1.0	T-51HF	1.0		
	T-48SF	0.5	T-101SF	0.5		
電圧位相角	T-48SY	1.0/2.0	T-101SY	1.0/2.0		
計装用	DCレベル	T-48DL	0.25	T-51DL	0.25	
	DCリバース	T-48DR	0.25	T-51DR	0.25	
	アイソレータ	T-48IS	0.25	T-101IS	0.25	
	高速アイソレータ	T-48ISQ	0.25	T-101ISQ	0.25	
	リミッタ	T-48LM	0.25	T-51LM	0.3	
		A C / D C	T-48AL	0.25	T-51ALS	0.25
	歪波対応	T-48ALS	0.25			
	加算器	T-48AD	0.5	T-101AD	0.5	
	温度	测温抵抗体式	T-48TP	0.5	T-51TP	0.5
			T-48TPZ	0.5	T-101TPZ	0.5
		熱電対式	T-48TC	0.5	T-101TC	0.5
			T-48TCZ	0.5	T-101TCZ	0.5
	DC / パルス	T-48IF	0.5	T-101IF	0.5	
	パルス / DC	T-48FI	0.5	T-101FI	0.5	
	ポテンシオメータ	T-48RI	0.25	T-51RI	0.25	
	一次遅れ	T-48DS	0.5	T-51DS	0.5	
デマンド	T-48DM	0.5	T-101DM	0.5		
	最大付	T-48DMZ	0.5	T-101DMZ	0.5	
	最大,最小付	T-48DMY	0.5	T-101DMY	0.5	
アラーム	上限検出	T-48MRH	-	機能代替品無し	-	
	下限検出	T-48MRL	-	機能代替品無し	-	
	上,下限検出	T-48MRHL	-	機能代替品無し	-	
	上,上限検出	T-48MRHH	-	機能代替品無し	-	
	下,下限検出	T-48MRL	-	機能代替品無し	-	
交流電流デマンド	T-48HAA(DS)	0.5	T-101HAA(DS)	0.5		
交流電圧デマンド	T-48HAV(DS)	0.5	T-101HAV(DS)	0.5		
潮流検出交流電流	T-48HAA(D)	0.5	T-101HAA(D)	0.5		
漏電電流	T-48LG	1.0	T-51LG	1.0		
	ローパスフィルタ内蔵	-	T-51LGF	1.0		
電圧低下検出器	T-48VDL	±5%	T-101VDL	±5%		
電圧上昇検出器	T-48VDH	±5%	T-101VDH	±5%		

外形寸法

■T-48 シリーズ



■T-51 シリーズ



■T-101 シリーズ

