

三菱配電・制御機器 セールスとサービス

機種

指示電気計器

YS形交流電圧計 仕様変更のお知らせ

ご愛用いただいておりますYS形交流電圧計の仕様変更を下記の変更いたしますのでお知らせします。
今後とも倍旧のご愛顧のほどをお願いします。

記

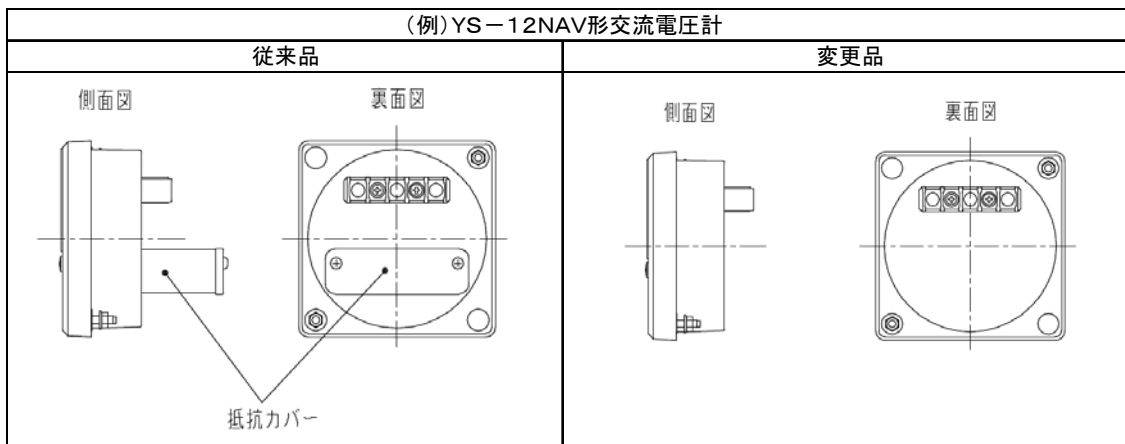
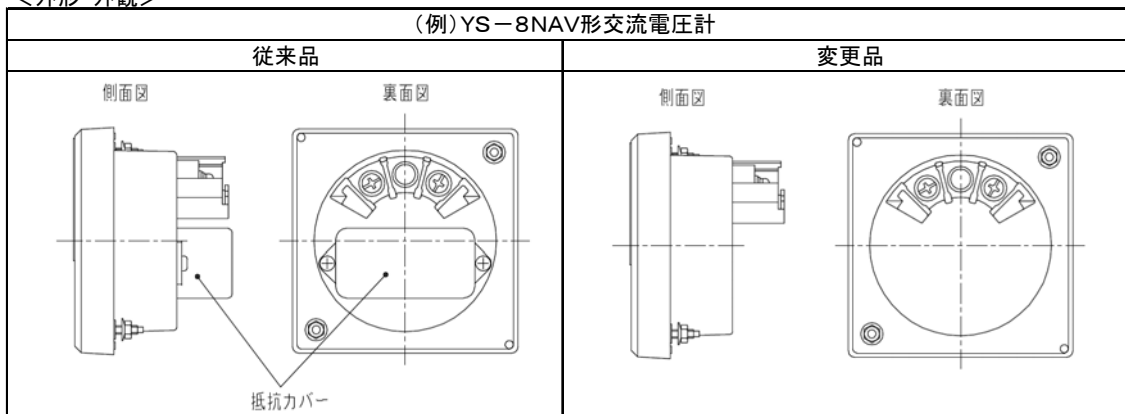
1.対象機種

交流電圧計 YS-208NAV, YS-210NAV, YS-8NAV, YS-10NAV, YS-12NAV

2.仕様変更内容

製品裏面部の抵抗カバーを廃止いたします。

<外形・外観>



3.変更理由

製品の奥行き寸法が短くなり、従来に比べ盤内スペースを有効に活用できます。
下側からの配線が従来品に比べ容易となります。また、この変更で交流電流計の裏面形状と同一となります。

4.変更時期

2011年8月生産分より
ただし、在庫の関係で出荷は機種により前後する可能性がありますのでご了承願います。

扱	A	日付	2011年3月	件名	YS形交流電圧計 仕様変更のお知らせ
整理番号	山-969	三菱電機(株)福山製作所			