

三菱配電・制御機器 セールスとサービス

機種	三菱無停電電源装置 UPS
----	------------------

三菱小容量UPS 搭載バッテリーの表示変更のお知らせ

平素より三菱小容量UPSをご愛顧賜り厚く御礼申し上げます。
さて三菱小容量UPS本体と保守バッテリーに搭載しているバッテリーの製造者名表示を下記の通り変更致しますのでお知らせします。
今後とも倍旧のご愛顧の程宜しくお願い申し上げます。



記

1. 対象機種

シリーズ名	形名			
	本体		保守バッテリー	
FW-V シリーズ	FW-V10-2.0K		FW-VBT-2.0K	
	FW-V10-3.0K	FW-V20-3.0K	FW-VEB-03	FW-VBT-3.0K
	FW-V10-5.0K	FW-V20-5.0K	FW-VEB-05	FW-VBT-5.0K
	FW-V10R-3.0K		FW-VBTR-3.0K	
	FW-VEB-01		FW-VEBT-1.0K	
FW-A シリーズ	FW-A10H-1.0K	FW-A10L-1.0K	FW-ABTL-1.0K	
	FW-A10H-1.4K	FW-A10L-1.4K	FW-ABTL-1.4K	
	FW-A10L-2.2K		FW-ABTL-2.2K	
FW-S シリーズ	FW-S10-5.0K			FW-SBT-05

2. 変更内容

搭載バッテリーに表示している製造者名を変更致します。形名毎の表示位置は次頁以降をご参照願います。
なお、下表の表示箇所は代表例としてFW-V10-2.0Kに搭載しているバッテリーを記載しています。

	変更前	変更後
製造者名	『Manufactured by Shin-Kobe Electric Machinery Co.,Ltd』	『Hitachi Chemical Co.,Ltd』
表示箇所		

※製造者名以外の表示、外形サイズ、性能に変更はありません。

3. 変更理由

バッテリー製造者（新神戸電機株式会社）の親会社（日立化成株式会社）への吸収合併に伴う変更です。
上記会社名の表示変更のみで、製品仕様に変更はありません。

4. 変更時期

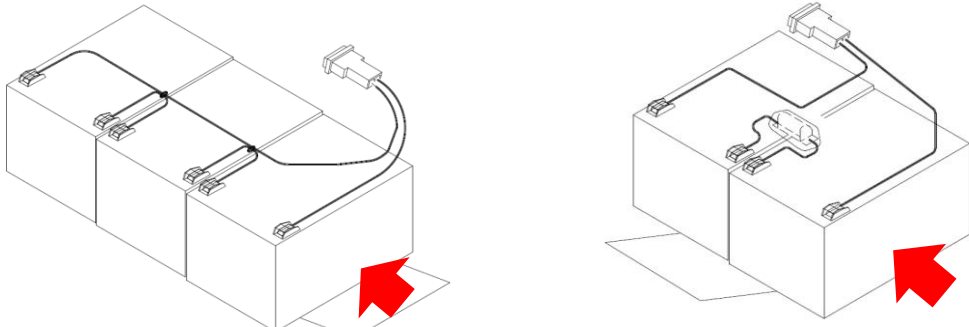
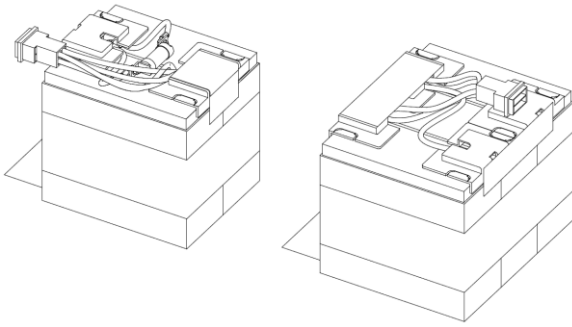
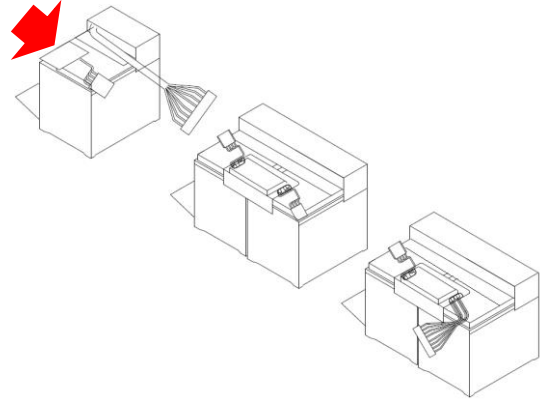
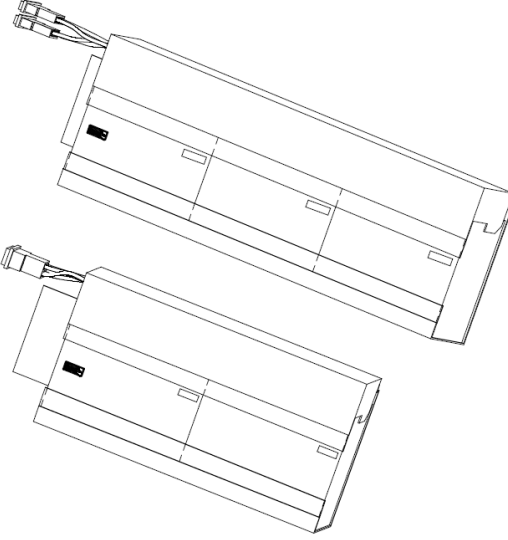
2016年1月生産分より

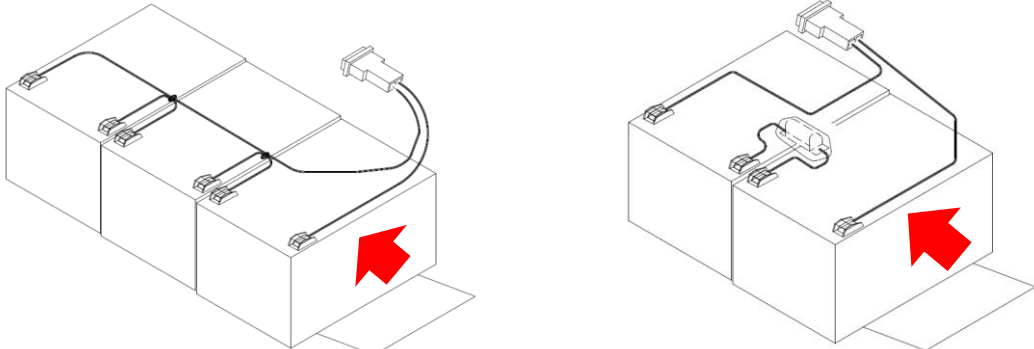
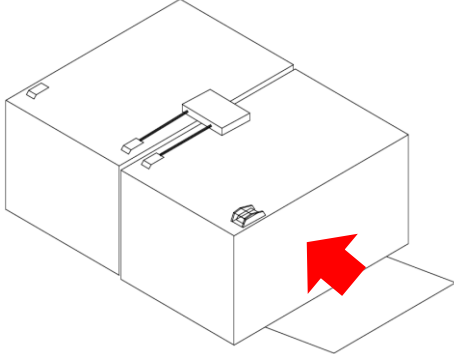
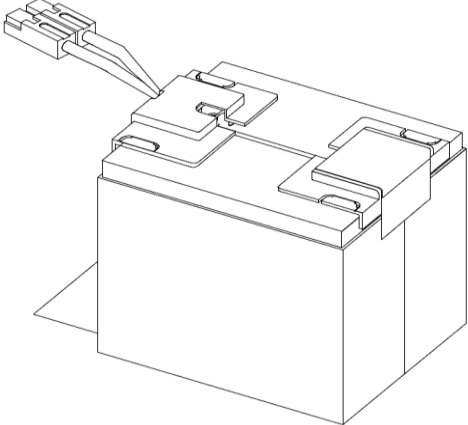
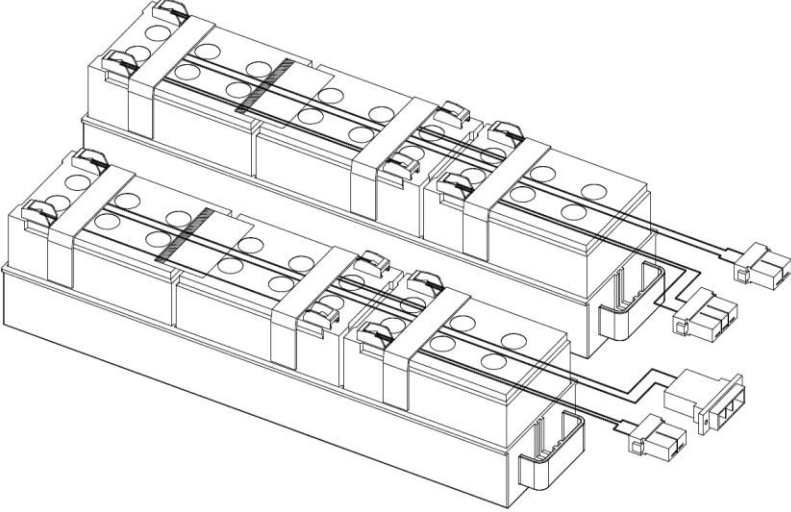
（在庫状況により一部出荷がずれる場合があります。また、変更前後の製品が混在する可能性があります。）

扱	A	日付	2015年12月	件名	三菱小容量UPS 搭載バッテリーの表示変更のお知らせ
整理番号	山-1204	三菱電機(株) 福山製作所			

製造者名表示位置

※矢印の面が製造者名表示のある面です。

形名	概略外観図
FW-V10-2.0K FW-VBT-2.0K	
FW-V10-3.0K FW-V20-3.0K FW-VBT-3.0K	 <p data-bbox="311 952 790 985">※製造社名表示は外観から見えません。</p>
FW-VEB-03	同上(2セット/台)
FW-V10-5.0K FW-V20-5.0K FW-VBT-5.0K	
FW-VEB-05	同上(2セット/台)
FW-V10R-3.0K FW-VBTR-3.0K	 <p data-bbox="311 2094 790 2128">※製造社名表示は外観から見えません。</p>

形名	概略外観図
FW-VEB-01 FW-VEBT-1.0K	
FW-A10H-1.0K FW-A10L-1.0K FW-ABTL-1.0K	
FW-A10H-1.4K FW-A10L-1.4K FW-ABTL-1.4K	 <p data-bbox="316 1368 794 1402">※製造社名表示は外観から見えません。</p>
FW-A10L-2.2K FW-ABTL-2.2K	<p data-bbox="316 1406 483 1440">同上 (2 セット)</p>
FW-S10-5.0K FW-SBT-05	 <p data-bbox="316 1995 544 2022">(上図 2 セット/台)</p> <p data-bbox="900 1995 1382 2022">※製造者名表示は外観から見えません。</p>