

# 三菱配電・制御機器 セールスとサービス

機種	三菱無停電電源装置 UPS
----	------------------

## 三菱小容量 UPS 増設バッテリーコネクタ用カバー仕様変更のお知らせ

ご愛用いただいております三菱小容量 UPS の一部機種につきまして増設バッテリーコネクタ用カバーの仕様を変更しますのでお知らせいたします。今後とも倍旧のご愛顧の程お願い申し上げます。

### 記

#### 1. 対象製品

三菱小容量 UPS FW-S シリーズ

FW-S10-2.0K/3.0K/5.0K、FW-S10L-1.0K、FW-S10R-1.5K、FW-SEB-A1/A2/B/D(全 9 機種)

#### 2. 変更内容

増設バッテリーコネクタ用カバーの形状変更を実施いたします。

詳細は次頁の変更前後の製品外観を参照願います。

#### 3. 変更理由

生産性改善のため変更します。

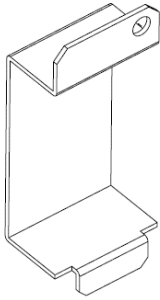
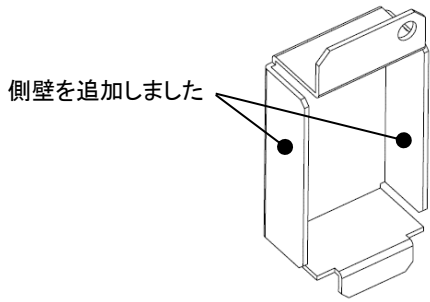
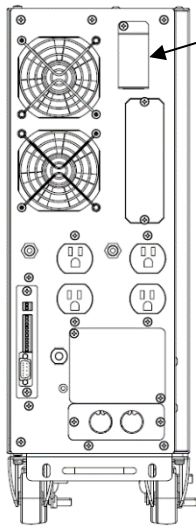
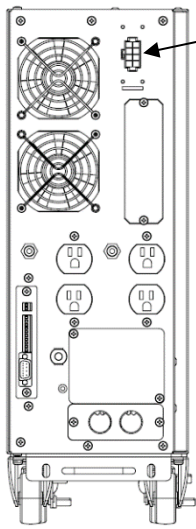
#### 4. 変更時期

2020 年 9 月生産分より変更いたします。

(在庫状況により一部出荷がずれる場合があります。また、出荷時には変更前後の製品が混在する可能性があります。)

扱	A	日付	2020 年 6 月	件名	三菱小容量 UPS 増設バッテリーコネクタ用 カバー仕様変更のお知らせ
整理番号	山-1444		三菱電機(株)福山製作所		

変更前後の製品外観

		増設バッテリーコネクタ用カバー詳細図	
		変更前	変更後
(例)FW-S10-2.0K/3.0K の場合			
		製品背面部外観(変更前・変更後共通) ※製品背面の外観に変更はありません	
		増設バッテリーコネクタ用カバーを 付けた状態	増設バッテリーコネクタ用カバーを 外した状態
			

扱	A	日付	2020年6月	件名	三菱小容量UPS増設バッテリーコネクタ用 カバー仕様変更のお知らせ
整理番号	山-1444		三菱電機(株)福山製作所		