

三菱省エネ支援機器・ 配電監視システム テクニカルニュース

No. EMS-YJ-0004 1/8

2016年 7月発行

表題	三菱エネルギー計測ユニット用表示ユニット/小形設定器、 三菱電力計測ユニット用分割形電流センサ/貫通形電流センサの適合機種について
適用機種	三菱エネルギー計測ユニット用表示ユニット 三菱エネルギー計測ユニット用小形設定器 三菱電力計測ユニット用分割形電流センサ 三菱電力計測ユニット用貫通形電流センサ

本テクニカルニュースでは、三菱エネルギー計測ユニット用表示ユニット、小形設定器、三菱電力計測ユニット用分割形電流センサ/貫通形電流センサの適合機種について、ご連絡申し上げます。

今後とも倍旧のご愛顧の程、よろしくお願いたします。



1. 対象機種

製品名	形名
三菱エネルギー計測ユニット用表示ユニット	EMU4-D65、EMU2-D65 ^{※1} 、 EMU2-D65-M、EMU2-D110
三菱エネルギー計測ユニット用小形設定器	EMU2-S50 ^{※1}
三菱電力計測ユニット用分割形電流センサ	EMU-CT5-A、EMU2-CT5(-4W) EMU-CT50-A、EMU-CT50 EMU-CT100-A、EMU-CT100 EMU-CT250-A、EMU-CT250 EMU-CT400-A、EMU-CT400 ^{※1} EMU-CT600-A、EMU-CT600 ^{※1}
三菱電力計測ユニット用貫通形電流センサ	EMU-CT5-6

※1 生産中止機種

2. 対象機種と適用可否(小形表示ユニット)






三菱エネルギー計測ユニット用小形表示ユニットの適合機種は下表となります。

機種		EMU4-D65	EMU2-D65	EMU2-D65-M	EMU2-D110	EMU2-S50
外観	形名					
 EcoMonitorPlus	EMU4-BM1-MB	○	×	×	×	×
	EMU4-HM1-MB					
	EMU4-LG1-MB					
	EMU4-A2					
	EMU4-VA2					
 EcoMonitorPro	EMU2-BM1-B	○	○	○	○	○
	EMU2-HM1-□(□はB,C)					
	EMU2-RD□-F(□は3,5,7)					
	EMU2-RD□-B(□は1,3,5,7)					
	EMU2-RD□-C(□は1,3,5,7)					
	EMU2-RD□-L(□は1,3)					
	EMU2-PM1-P					
	EMU2-VS1-P					
	EMU2-RD□-F-4W(□は2,4)					
	EMU2-RD□-B-4W(□は2,4)					
	EMU2-RD□-C-4W(□は2,4)					
	EMU2-RD2-L-4W					

○：適用可、×：適用不可

3. 対象機種と適用可否(分割形電流センサ/貫通形電流センサ)

3.1 分割形電流センサ/貫通形電流センサの適合機種

機種		EMU-CT5-6	EMU2-CT5 EMU2-CT5-4W	EMU-CT50 EMU-CT100 EMU-CT250 EMU-CT400 EMU-CT600	EMU-CT5-A	EMU-CT50-A EMU-CT100-A EMU-CT250-A EMU-CT400-A EMU-CT600-A
外観	形名					
	EMU4-BM1-MB	×	○ 〈接続ケーブル〉 EMU2-CB-Q5A もしくは、 EMU2-CB-Q5A-4W	○ 〈接続ケーブル〉 汎用ケーブル※1	○ 〈接続ケーブル〉 汎用ケーブル※1	○ 〈接続ケーブル〉 汎用ケーブル※1
	EMU4-HM1-MB					
	EMU4-A2					
	EMU4-VA2					
	EMU4-BD1-MB	×	○ 〈接続ケーブル〉 EMU2-CB-Q5B もしくは、 EMU2-CB-Q5B-4W	○ 〈接続ケーブル〉 汎用ケーブル※1	○ 〈接続ケーブル〉 汎用ケーブル※1	○ 〈接続ケーブル〉 汎用ケーブル※1
	EMU4-HD1-MB					
	QE81WH	×	○ 〈接続ケーブル〉 EMU2-CB-Q5A	○ 〈接続ケーブル〉 汎用ケーブル※1	○ 〈接続ケーブル〉 汎用ケーブル※1	○ 〈接続ケーブル〉 汎用ケーブル※1
	QE84WH	×	○ 〈接続ケーブル〉 EMU2-CB-Q5B			
	QE81WH4W	×	○ 〈接続ケーブル〉 EMU2-CB-Q5A-4W			
	QE83WH4W	×	○ 〈接続ケーブル〉 EMU2-CB-Q5B-4W			
	EMU2-BM1-B	×	○ 〈接続ケーブル〉 専用ケーブル一体	○ 〈接続ケーブル〉 EMU2-CB1-DR	×	○ 〈接続ケーブル〉 EMU2-CB1-DR
	EMU2-HM1-□(□はB,C)					
	EMU2-RD□-F(□は3,5,7)					
	EMU2-RD□-B(□は1,3,5,7)					
	EMU2-RD□-C(□は1,3,5,7)					
	EMU2-RD□-L(□は1,3)					
	EMU2-PM1-P					
	EMU2-VS1-P					
	EMU2-RD□-F-4W(□は2,4)	×	○ 〈接続ケーブル〉 専用ケーブル一体	○ 〈接続ケーブル〉 EMU2-CB1-DR-4W	×	○ 〈接続ケーブル〉 EMU2-CB1-DR-4W
	EMU2-RD□-B-4W(□は2,4)					
EMU2-RD□-C-4W(□は2,4)						
EMU2-RD2-L-4W						
	EMU-B7P4-6-A	○ 〈接続ケーブル〉 専用ケーブル一体	×	○ 〈接続ケーブル〉 EMU-CB-C□M EMU-CB-C□MS (□は5,10,20)	×	○ 〈接続ケーブル〉 EMU-CB-C□M EMU-CB-C□MS (□は5,10,20)
	EMU-C7P4-6-A					
	EMU-L7P4-6-A					
	EMU-F7P4-6					

※1: 適合電線についての詳細は計測ユニットの製品カタログまたは取扱説明書を参照ください。

○: 適用可、×: 適用不可

3.2 分割形電流センサ/貫通形電流センサ仕様比較表

	EMU-CT5-6	EMU2-CT5 EMU2-CT5-4W	EMU-CT50 EMU-CT100 EMU-CT250	EMU-CT400 EMU-CT600	EMU-CT5-A	EMU-CT50-A EMU-CT100-A EMU-CT250-A	EMU-CT400-A EMU-CT600-A
CEマーキング※1	×	○ 〈適合機種〉 EcoMonitorPlus、 EcoMonitorLight、 MELSEC-Qシリーズ 電力計測ユニット	○ 〈適合機種〉 EcoMonitorPlus、 EcoMonitorLight、 MELSEC-Qシリーズ 電力計測ユニット	○ 〈適合機種〉 EcoMonitorPlus、 EcoMonitorLight、 MELSEC-Qシリーズ 電力計測ユニット	×	×	○ 〈適合機種〉 EcoMonitorPlus、 EcoMonitorLight、 MELSEC-Qシリーズ 電力計測ユニット
UL規格※1	×	○ 〈適合機種〉 EcoMonitorPlus、 EcoMonitorLight、 MELSEC-Qシリーズ 電力計測ユニット	○ 〈適合機種〉 EcoMonitorPlus、 EcoMonitorLight、 MELSEC-Qシリーズ 電力計測ユニット	○ 〈適合機種〉 EcoMonitorPlus、 EcoMonitorLight、 MELSEC-Qシリーズ 電力計測ユニット	×	×	○ 〈適合機種〉 EcoMonitorPlus、 EcoMonitorLight、 MELSEC-Qシリーズ 電力計測ユニット
貫通可能電線径 [mm]	φ 20	φ 11	EMU-CT50: φ 15.2 EMU-CT100: φ 15.2 EMU-CT250: φ 22	φ 40	φ 12.2	EMU-CT50-A: φ 12.2 EMU-CT100-A: φ 16.2 EMU-CT250-A: φ 24	φ 36
分割形/貫通形	貫通形	分割形	分割形	分割形	分割形	分割形	分割形

※1: 計測ユニットとの組合せ使用において、適合します。

○: 適合、× 非適合

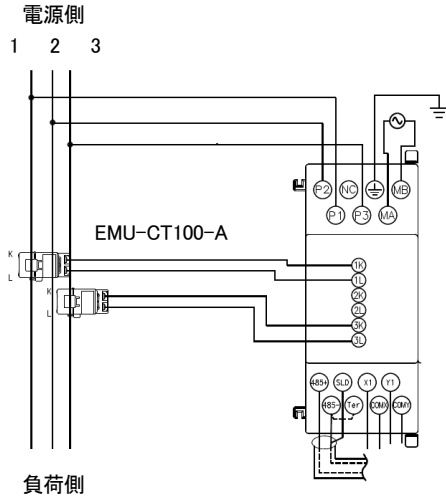
4. 接続例

三菱電力計測ユニット用分割形電流センサ/貫通形電流センサと各計測ユニットの接続例は下記となります。

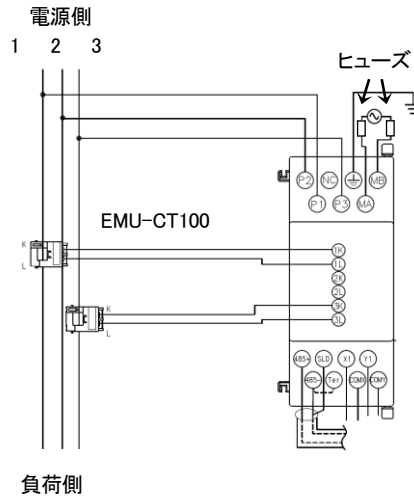
4.1 EcoMonitorPlus

形名: EMU4-HM1-MBを使用した例(単相3線式、三相3線式、低圧回路、定格一次電流100Aの場合)

■UL非適合の場合



■UL適合の場合



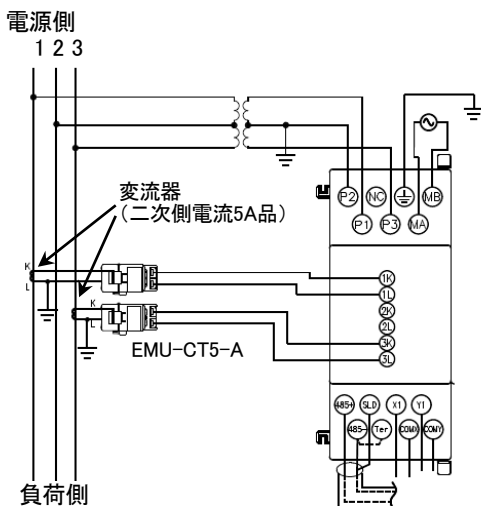
標準機器構成

名称	形名	数量
エネルギー計測ユニット	EMU4-HM1-MB	1
分割形電流センサ	EMU-CT100-A	2

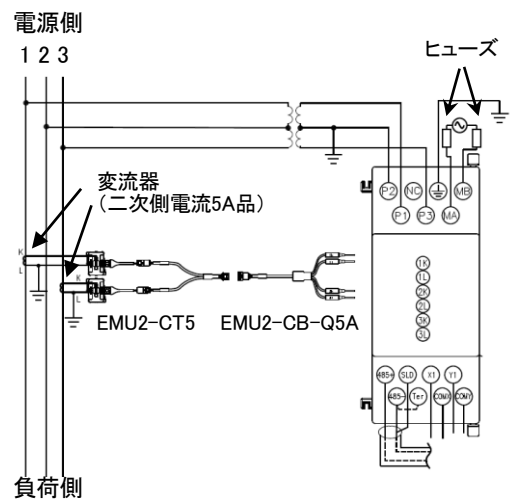
名称	形名	数量
エネルギー計測ユニット	EMU4-HM1-MB	1
分割形電流センサ	EMU-CT100	2

形名: EMU4-HM1-MBを使用した例(三相3線式、高圧回路の場合)

■UL非適合の場合



■UL適合の場合



標準機器構成

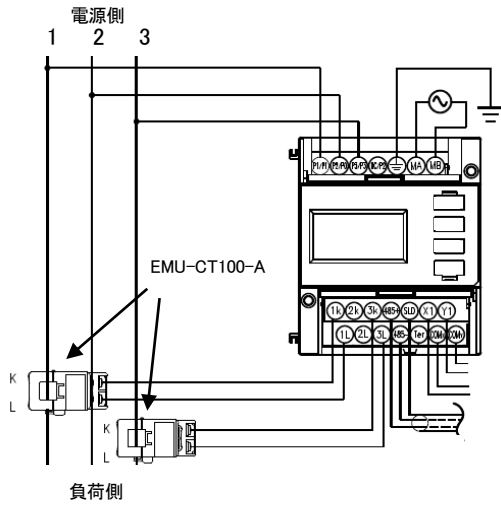
名称	形名	数量
エネルギー計測ユニット	EMU4-HM1-MB	1
分割形電流センサ	EMU-CT5-A	2

名称	形名	数量
エネルギー計測ユニット	EMU4-HM1-MB	1
分割形電流センサ	EMU2-CT5	1
分割形 5A 電流センサケーブル	EMU2-CB-Q5A	1

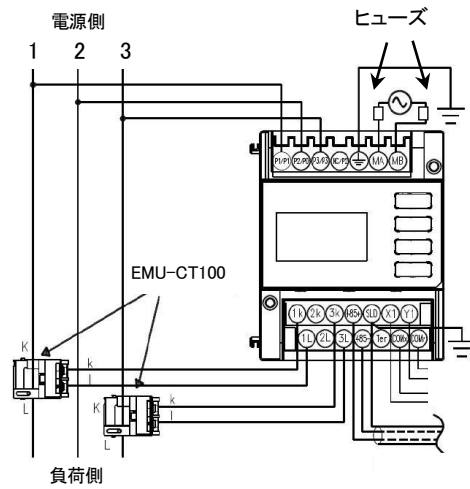
4.2 EcoMonitorLight

形名: EMU4-HD1-MBを使用した例(単相3線式、三相3線式、低圧回路、定格一次電流100Aの場合)

■UL非適合の場合



■UL適合の場合



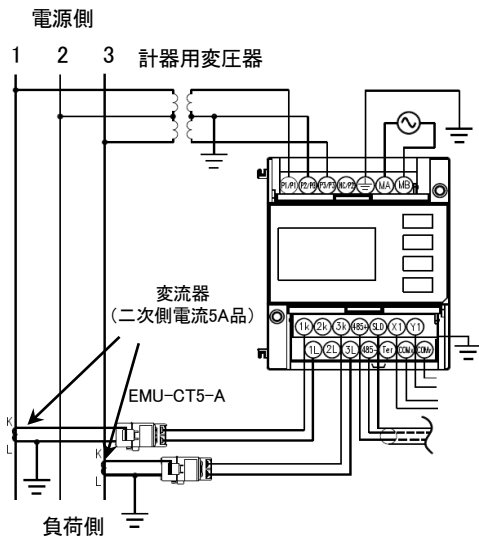
標準機器構成

名称	形名	数量
エネルギー計測ユニット	EMU4-HD1-MB	1
分割形電流センサ	EMU-CT100-A	2

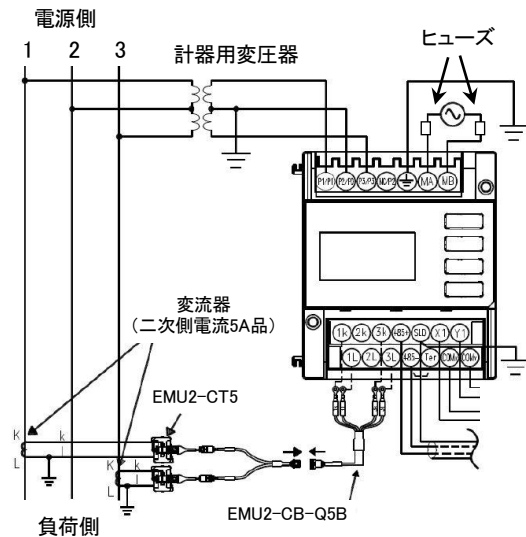
名称	形名	数量
エネルギー計測ユニット	EMU4-HD1-MB	1
分割形電流センサ	EMU-CT100	2

形名: EMU4-HD1-MBを使用した例(三相3線式、高圧回路の場合)

■UL非適合の場合



■UL適合の場合



標準機器構成

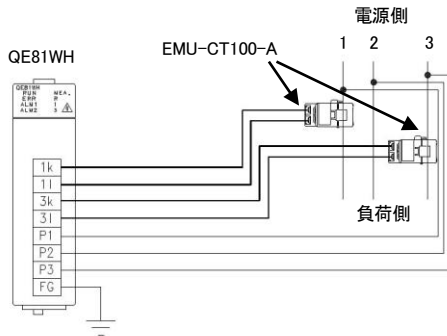
名称	形名	数量
エネルギー計測ユニット	EMU4-HD1-MB	1
分割形電流センサ	EMU-CT5-A	2

名称	形名	数量
エネルギー計測ユニット	EMU4-HD1-MB	1
分割形電流センサ	EMU2-CT5	1
分割形 5A 電流センサケーブル	EMU2-CB-Q5B	1

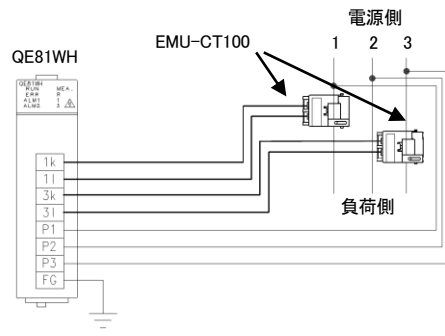
4.3 MELSEC-Qシリーズ電力計測ユニット

形名: QE81WHを使用した例(単相3線式、三相3線式、低压回路、定格一次電流100Aの場合)

■UL非適合の場合



■UL適合の場合



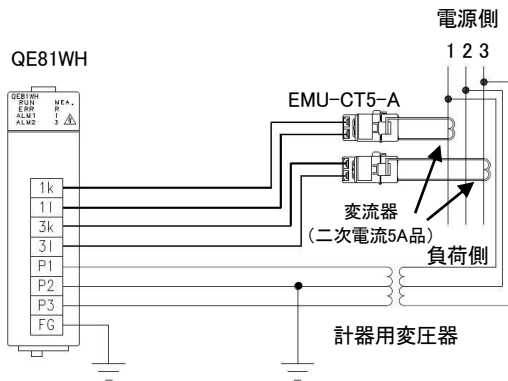
標準機器構成

名称	形名	数量
電力計測ユニット	QE81WH	1
分割形電流センサ	EMU-CT100-A	2

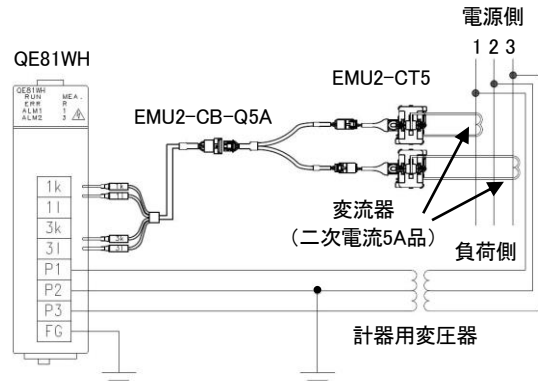
名称	形名	数量
電力計測ユニット	QE81WH	1
分割形電流センサ	EMU-CT100	2

形名: QE81WHを使用した例(三相3線式、高压回路の場合)

■UL非適合の場合



■UL適合の場合



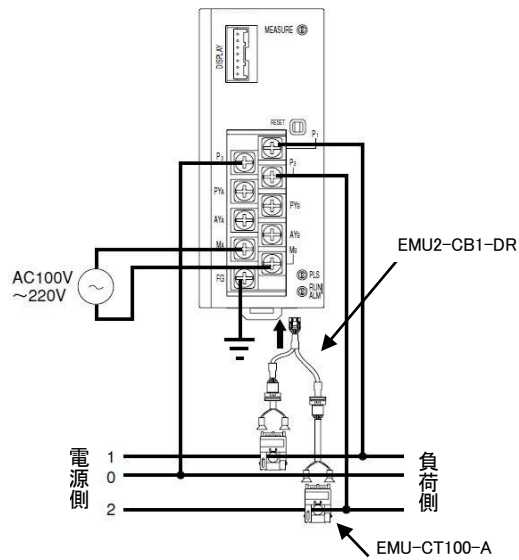
標準機器構成

名称	形名	数量
電力計測ユニット	QE81WH	1
分割形電流センサ	EMU-CT5-A	2

名称	形名	数量
電力計測ユニット	QE81WH	1
分割形電流センサ	EMU2-CT5	1
分割形 5A 電流センサケーブル	EMU2-CB-Q5A	1

4.4 EcoMonitorPro^{※1} UL規格未取得

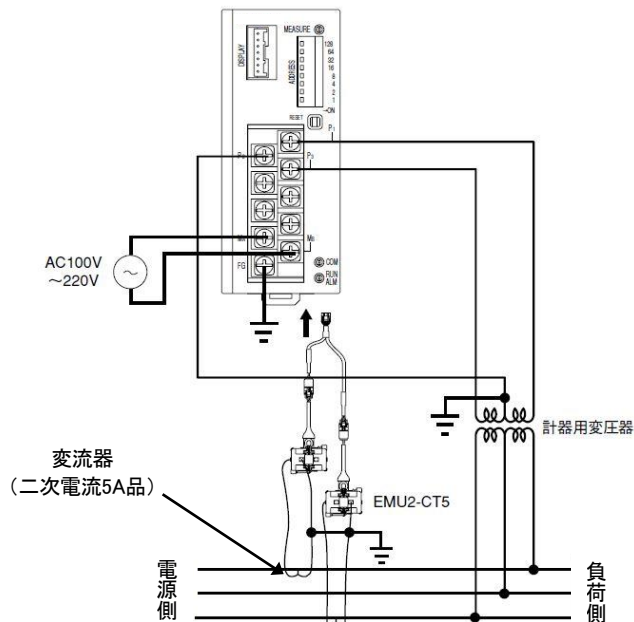
形名: EMU2-PM1-Pを使用した例(単相3線式、三相3線式、低圧回路、定格一次電流100Aの場合)



標準機器構成

名称	形名	数量
エネルギー計測ユニット	EMU2-PM1-P	1
分割形電流センサ	EMU-CT100-A	2
分割形電流センサケーブル	EMU2-CB1-DR	1

形名: EMU2-RD1-Bを使用した例(三相3線式、高圧回路の場合)

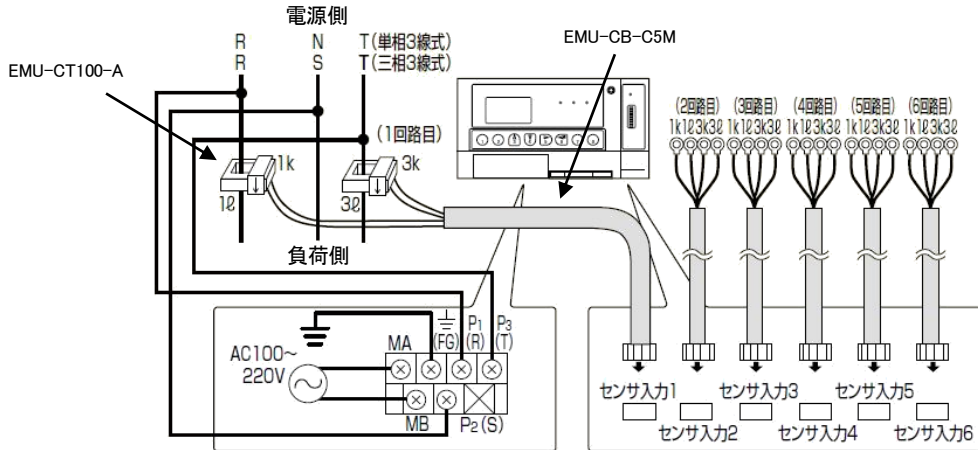


標準機器構成

名称	形名	数量
エネルギー計測ユニット	EMU2-RD1-B	1
分割形電流センサ	EMU2-CT5	1

4.5 EcoMonitor II ※1 UL規格未取得

形名: EMU-B7P4-6-Aを使用した例(単相3線式、三相3線式、低圧回路、定格一次電流100Aの場合)

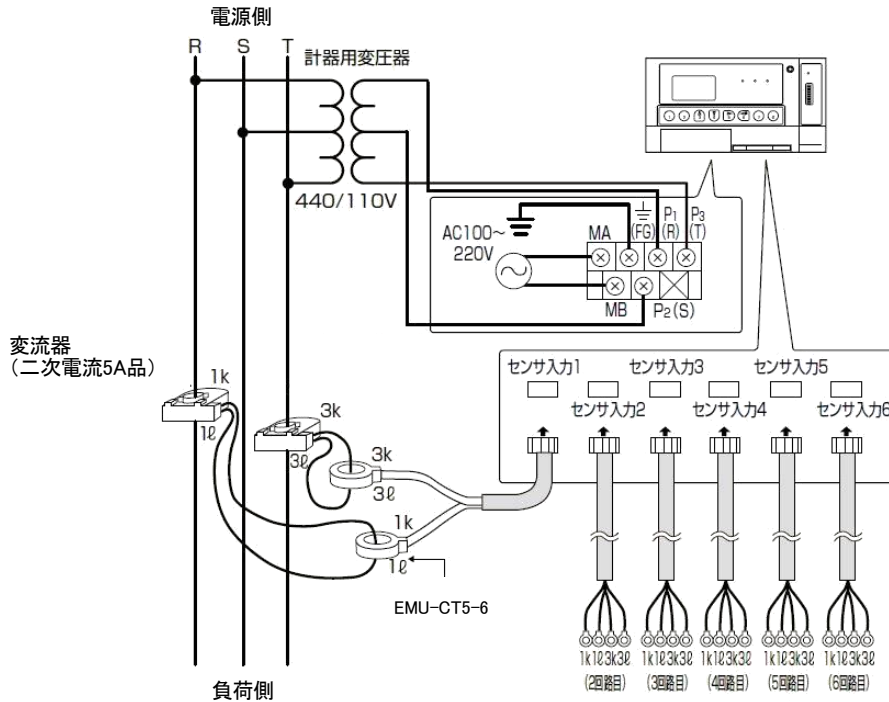


※1 UL規格未取得

標準機器構成

名称	形名	数量
多回路電力計測ユニット	EMU-B7P4-6-A	1
分割形電流センサ	EMU-CT100-A	2
電流センサケーブル	EMU-CB-C5M	1

形名: EMU-B7P4-6-Aを使用した例(三相3線式、高圧回路の場合)



標準機器構成

名称	形名	数量
多回路電力計測ユニット	EMU-B7P4-6-A	1
貫通形電流センサ	EMU-CT5-6	1

三菱 FA

検索

www.MitsubishiElectric.co.jp/fa

メンバー
登録無料!

インターネットによる情報サービス「三菱電機FAサイト」

三菱電機FAサイトでは、製品や事例などの技術情報に加え、トレーニングスクール情報や各種お問い合わせ窓口をご提供しています。また、メンバー登録いただくとマニュアルやCADデータ等のダウンロード、eラーニングなどの各種サービスをご利用いただけます。

電話技術相談

対象機種		電話番号	受付時間 ^{※1}
電力管理機器	省エネ支援機器	052-719-4557	月～木曜日 9:00～19:00 金曜日 9:00～17:00

FAX 技術相談

対象機種		FAX 番号	受付時間 ^{※1}
電力管理機器	省エネ支援機器	084-926-8340	月～金曜日 9:00～16:00

※1. 祝日・当社休日を除く

三菱エネルギー計測ユニット、三菱電力計測ユニットへのお問い合わせは下記どうぞ

三菱電機株式会社 〒100-8310 東京都千代田区丸の内2-7-3 (東京ビル)

本社機器営業第一部	03-3218-6662	〒100-8310 東京都千代田区丸の内 2-7-3 (東京ビル 7F)
北海道支社	011-212-3789	〒060-8693 札幌市中央区北二条西 4-1 (北海道ビル 5F)
東北支社	022-216-4554	〒980-0013 仙台市青葉区花京院 1-1-20 (花京院スクエア)
関越支社	048-600-5845	〒330-6034 さいたま市中央区新都心 11-2 (明治安田生命さいたま新都心ビル ランド・アクセス・タワー34F)
新潟支店	025-241-7227	〒950-8504 新潟市中央区東大通 2-4-10 (日本生命ビル 6F)
神奈川支社	045-224-2625	〒220-8118 横浜市西区みなとみらい 2-2-1 (横浜ランドマークタワー18F)
北陸支社	076-233-5501	〒920-0031 金沢市広岡 3-1-1 (金沢パークビル)
中部支社	052-565-3341	〒450-6423 名古屋市中村区名駅 3-28-12 (大名古屋ビルヂング 22F)
豊田支店	0565-34-4112	〒471-0034 豊田市小坂本町 1-5-10 (矢作豊田ビル)
関西支社	06-6486-4096	〒530-8206 大阪市北区大深町 4-20 (グランフロント大阪タワーA)
中国支社	082-248-5296	〒730-8657 広島市中区中町 7-32 (ニッセイ広島ビル)
四国支社	087-825-0072	〒760-8654 高松市寿町 1-1-8 (日本生命高松駅前ビル)
九州支社	092-721-2243	〒810-8686 福岡市中央区天神 2-12-1 (天神ビル)

MELSEC-Qシリーズ 電力計測ユニットへのお問い合わせ先は下記どうぞ

三菱電機株式会社 〒100-8310 東京都千代田区丸の内2-7-3 (東京ビル)

本社機器営業第一部	03-3218-6660	〒100-8310 東京都千代田区丸の内 2-7-3 (東京ビル 7F)
北海道支社	011-212-3794	〒060-8693 札幌市中央区北二条西 4-1 (北海道ビル 5F)
東北支社	022-216-4546	〒980-0013 仙台市青葉区花京院 1-1-20 (花京院スクエア)
関越支社	048-600-5835	〒330-6034 さいたま市中央区新都心 11-2 (明治安田生命さいたま新都心ビル ランド・アクセス・タワー34F)
新潟支店	025-241-7227	〒950-8504 新潟市中央区東大通 2-4-10 (日本生命ビル 6F)
神奈川支社	045-224-2624	〒220-8118 横浜市西区みなとみらい 2-2-1 (横浜ランドマークタワー18F)
北陸支社	076-233-5502	〒920-0031 金沢市広岡 3-1-1 (金沢パークビル)
中部支社	052-565-3314	〒450-6423 名古屋市中村区名駅 3-28-12 (大名古屋ビルヂング 22F)
豊田支店	0565-34-4112	〒471-0034 豊田市小坂本町 1-5-10 (矢作豊田ビル)
関西支社	06-6486-4122	〒530-8206 大阪市北区大深町 4-20 (グランフロント大阪タワーA)
中国支社	082-248-5348	〒730-8657 広島市中区中町 7-32 (ニッセイ広島ビル)
四国支社	087-825-0055	〒760-8654 高松市寿町 1-1-8 (日本生命高松駅前ビル)
九州支社	092-721-2247	〒810-8686 福岡市中央区天神 2-12-1 (天神ビル)



安全に関するご注意

本テクニカルニュースに記載された製品を正しくお使いいただくため
ご使用前に必ず「取扱説明書」をよくお読みください。