

テクニカルニュース

[1 / 4]

FA-D-0395-A

富士通コンポーネント株式会社のコネクタ事業移管による当社40ピンコネクタ (A6CON1, A6CON2, A6CON3)への影響について

■発行

2022年12月

■適用機種

A6CON1, A6CON2, A6CON3

三菱電機汎用シーケンサに格別のご愛顧を賜り厚くお礼申し上げます。

このたび、当社製品に使用されている、富士通コンポーネント株式会社製コネクタの製造事業が、オータックス株式会社へ移管されました。これに伴う当社コネクタの変更点、および切替え時期についてご連絡いたします。

(以降「富士通コンポーネント株式会社」を「富士通コンポーネント」、「オータックス株式会社」を「オータックス」と称する。)

1 対象コネクタ

A6CON1, A6CON2, A6CON3

FA-D-0395-A

2 変更点

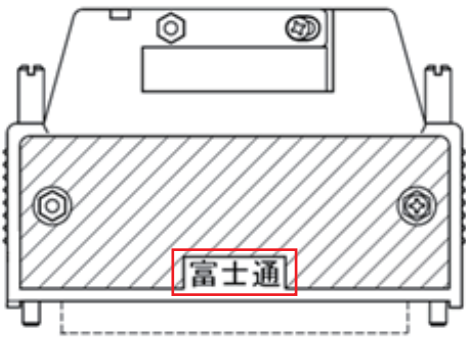
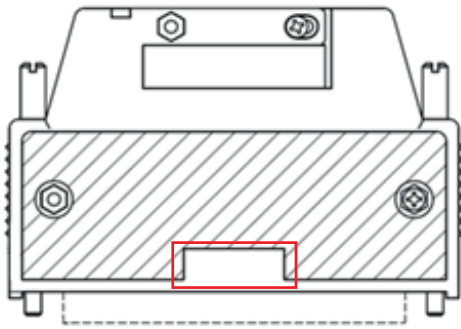
当該コネクタの特性については変更はありません。

A6CON1, A6CON2の外観が変わります。

加工用専用工具についても、オータックス製へ変更になります。

2.1 A6CON1, A6CON2

当該コネクタへ印字されているメーカ刻印がなくなります。

富士通コンポーネント製	オータックス製
	

2.2 加工用専用工具

両社の加工用専用工具どちらをご使用頂いても、コネクタの加工に問題がないことを確認しております。

専用工具	富士通コンポーネント製	オータックス製
圧着工具	FCN-363T-T005/H	N363TT005H
圧接工具	ケーブルカッター	FCN-707T-T001/H
	ハンドプレス	FCN-707T-T101/H
	ロケータプレート	FCN-367T-T012/H

3 切替え時期

2022年12月生産分から順次切替えを行います。

なお、注文時期によっては、富士通コンポーネント製とオータックス製が混在する可能性があります。ご了承のほどお願いいたします。

FA-D-0395-A

改訂履歴

副番	発行年月	改訂内容
A	2022年12月	初版

商標

本文中における会社名, システム名, 製品名などは, 一般に各社の登録商標または商標です。

本文中で, 商標記号(™, ®)は明記していない場合があります。

三菱電機株式会社 〒100-8310 東京都千代田区丸の内2-7-3 (東京ビル)

お問い合わせは下記へどうぞ

本社機器営業部	〒110-0016	東京都台東区台東1-30-7 (秋葉原アイマークビル)	(03) 5812-1450
関越機器営業部	〒330-6034	さいたま市中央区新都心11-2 (明治安田生命さいたま新都心ビル)	(048) 600-5835
新潟支店	〒950-8504	新潟市中央区東大通2-4-10 (日本生命新潟ビル)	(025) 241-7227
神奈川機器営業部	〒220-8118	横浜市西区みなとみらい2-2-1 (横浜ランドマークタワー)	(045) 224-2624
北海道支社	〒060-0042	札幌市中央区大通西3-11 (北洋ビル)	(011) 212-3793
東北支社	〒980-0013	仙台市青葉区花京院1-1-20 (花京院スクエア)	(022) 216-4546
北陸支社	〒920-0031	金沢市広岡3-1-1 (金沢パークビル)	(076) 233-5502
中部支社	〒450-6423	名古屋市中村区名駅3-28-12 (大名古屋ビルヂング)	(052) 565-3314
豊田支店	〒471-0034	豊田市小坂本町1-5-10 (矢作豊田ビル)	(0565) 34-4112
関西支社	〒530-8206	大阪市北区大深町4-20 (グランフロント大阪タワーA)	(06) 6486-4122
中国支社	〒730-8657	広島市中区中町7-32 (ニッセイ広島ビル)	(082) 248-5348
四国支社	〒760-8654	高松市寿町1-1-8 (日本生命高松駅前ビル)	(087) 825-0055
九州支社	〒810-8686	福岡市中央区天神2-12-1 (天神ビル)	(092) 721-2247

三菱電機 FA
検索

www.MitsubishiElectric.co.jp/fa

メンバー登録無料!

インターネットによる情報サービス「三菱電機FAサイト」

三菱電機FAサイトでは、製品や事例などの技術情報に加え、トレーニングスクール情報や各種お問い合わせ窓口をご提供しています。また、メンバー登録いただくとマニュアルやCADデータ等のダウンロード、eラーニングなどの各種サービスをご利用いただけます。

三菱電機FA機器電話

●電話技術相談窓口 受付時間※1 月曜～金曜 9:00～19:00、土曜・日曜・祝日 9:00～17:00

対象機種	電話番号	自動窓口案内 選択番号※6
自動窓口案内	052-712-2444	-
エッジコンピューティング製品	産業用PC MELIPC Edgecross対応ソフトウェア (NC Machine Tool OptimizerなどのNC関連製品を除く)	052-712-2370※2 8
MELSOFT MailLab		052-712-2370※2
MELSEC iQ-R/Q/Lシーケンサ(CPU内蔵Ethernet機能などネットワークを除く)	MELSOFT GXシリーズ(MELSEC iQ-R/Q/L/QnAS/AnS)	052-711-5111 2→2
MELSEC iQ-F/FXシーケンサ全般	MELSOFT GXシリーズ(MELSEC iQ-F/FX)	052-725-2271※3 2→1
ネットワークユニット(CC-Linkファミリー/MELSECNET/Ethernet/シリアル通信)	MELSOFT Navigator/MELSOFT Update Manager	052-712-2578 2→3
MELSOFT統合エンジニアリング環境	iQ Sensor Solution	052-799-3591※2 2→6
MELSOFT通信支援ソフトウェアツール	MELSOFT MXシリーズ	
MELSECパソコンボード	Q80BDシリーズなど	052-712-2370※2 2→4
WinCPUユニット/C言語コントローラ/C言語インテリジェント機能ユニット	MESインタフェースユニット/高速データローガーユニット/高速データコミュニケーションユニット/OPC UAサーバユニット	052-799-3592※2 2→5
システムレコーダ	MELSEC計装/iQ-R/Q二重化	
	プロセスCPU/二重化機能 SIL2プロセスCPU (MELSEC iQ-Rシリーズ) プロセスCPU/二重化CPU (MELSEC-Qシリーズ) MELSOFT PXシリーズ	052-712-2830※2※3 2→7
MELSEC Safety	安全シーケンサ (MELSEC iQ-R/QSシリーズ) 安全コントローラ (MELSEC-WSシリーズ)	052-712-3079※2※3 2→8
電力計測ユニット/絶縁監視ユニット	QEシリーズ/REシリーズ	052-719-4557※2※3 2→9
FAセンサ MELSENSOR	レーザ変位センサ ビジョンセンサ コードリーダ	052-799-9495※2 6
SCADA GENESIS64™	位置決めユニット (MELSEC iQ-R/Q/Lシリーズ)	052-712-2962※2※5 -
位置決めユニット		052-712-6607 1→2
電磁クラッチ・ブレーキ/テンションコントローラ		052-712-5430※4 -

お問い合わせの際には、今一度電話番号をお確かめの上、お掛け間違いのないようお願いいたします。
 ※1：春季・夏季・年末年始の休日を除く ※2：土曜・日曜・祝日を除く ※3：金曜は17:00まで
 ※4：受付時間9:00～17:00 (土曜・日曜・祝日・当社休日を除く) ※5：月曜～金曜の9:00～17:00
 ※6：選択番号の入力は、自動窓口案内冒頭のお客様相談内容に関する代理店、商社への提供可否確認の回答後をお願いいたします。

⚠ 安全に関するご注意 本テクニカルニュースに記載された製品を正しくお使いいただくためご使用前に必ず「マニュアル」をよくお読みください。