

FX5-CCLGN-MSの使用周囲温度拡張および外観変更のお知らせ

■発行

2020年12月

■適用機種

FX5-CCLGN-MS

三菱電機マイクロシーケンサMELSEC iQ-Fシリーズに格別のご愛顧を賜り厚くお礼申し上げます。

このたび、MELSEC iQ-Fシリーズ CC-Link IE TSNマスタ・ローカルユニット FX5-CCLGN-MSの使用周囲温度拡張および外観変更についてお知らせします。

なお、その他の一般仕様、性能仕様、および機能は従来品から変更ありません。

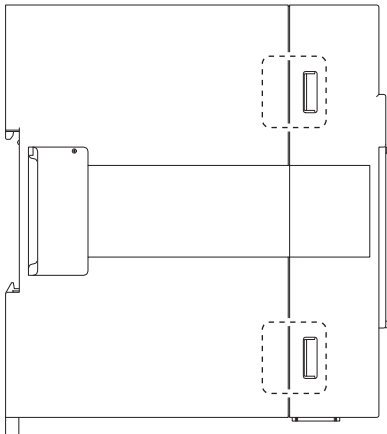
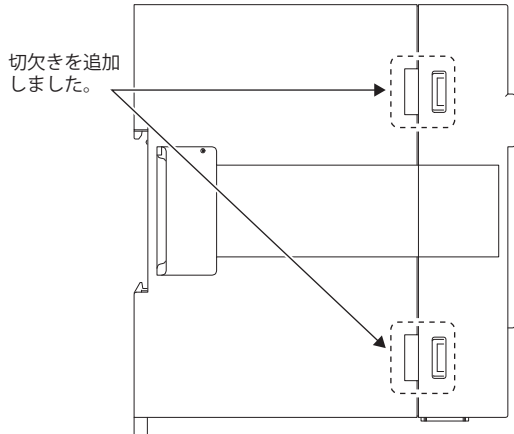
1 対象機種

品名	形名
CC-Link IE TSNマスタ・ローカルユニット	FX5-CCLGN-MS

2 変更理由

- ・使用周囲温度拡張のため。(−20~50℃から−20~55℃に拡張します。)
- ・組立分解性向上のため、ユニット側面嵌合部の形状を変更します。

3 変更内容

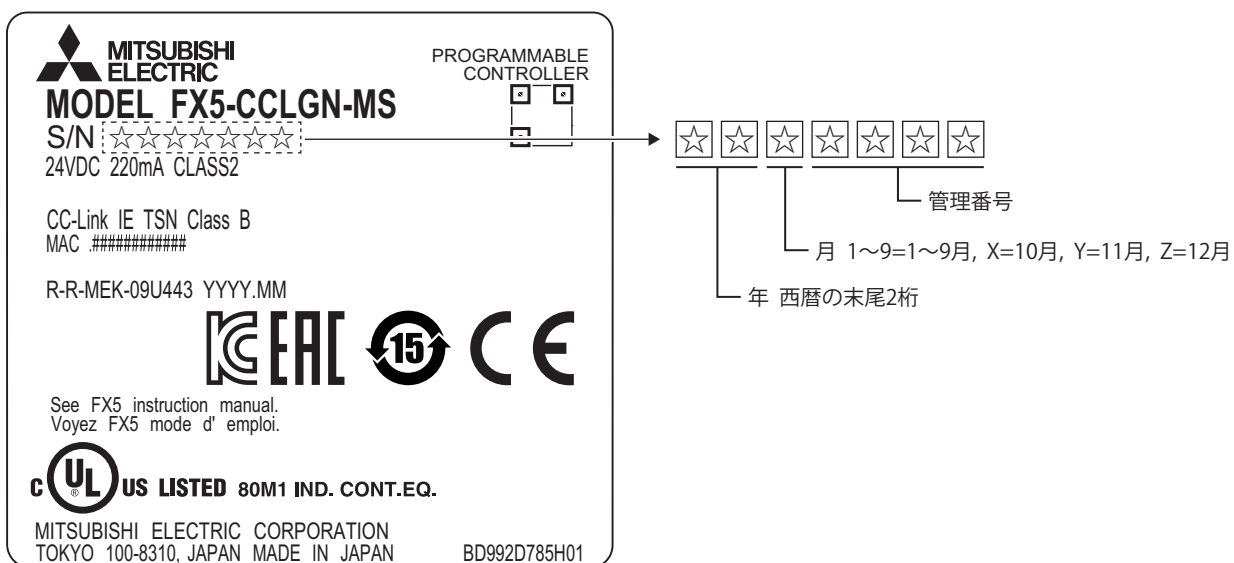
項目	変更前	変更後
使用周囲温度	−20~50℃	−20~55℃
ユニット側面嵌合形状		

4 変更時期

2021年1月生産分より順次切り替えていきます。
 在庫の状況により、変更時期以降に変更前の製品がお客様に届く可能性があります。
 ご了承のほどよろしくお願いいたします。

5 製造年月の確認方法

製造年月は、製品に貼り付けてあるネームプレートのS/Nに記載した番号で確認できます。



FAM-D-0010-A

改訂履歴

副番	発行年月	改訂内容
A	2020年12月	初版

商標

本文中における会社名, システム名, 製品名などは, 一般に各社の登録商標または商標です。

本文中で, 商標記号(™, ®)は明記していない場合があります。

三菱電機株式会社 〒100-8310 東京都千代田区丸の内2-7-3 (東京ビル)

お問い合わせは下記へどうぞ

本社機器営業部	〒110-0016	東京都台東区台東1-30-7 (秋葉原アイマークビル)	(03) 5812-1450
北海道支社	〒060-8693	札幌市中央区北二条西4-1 (北海道ビル)	(011) 212-3794
東北支社	〒980-0013	仙台市青葉区花京院1-1-20 (花京院スクエア)	(022) 216-4546
関東支社	〒330-6034	さいたま市中央区新都心11-2 (明治安田生命さいたま新都心ビル)	(048) 600-5835
新潟支店	〒950-8504	新潟市中央区東大通1-4-1 (マルタケビル)	(025) 241-7227
神奈川支社	〒220-8118	横浜市西区みなとみらい2-2-1 (横浜ランドマークタワー)	(045) 224-2624
北陸支社	〒920-0031	金沢市広岡3-1-1 (金沢パークビル)	(076) 233-5502
中部支社	〒450-6423	名古屋市中村区名駅3-28-12 (大名古屋ビルヂング)	(052) 565-3314
豊田支店	〒471-0034	豊田市小坂本町1-5-10 (矢作豊田ビル)	(0565) 34-4112
関西支社	〒530-8206	大阪市北区大深町4-20 (グランフロント大阪タワーA)	(06) 6486-4122
中国支社	〒730-8657	広島市中区中町7-32 (ニッセイ広島ビル)	(082) 248-5348
四国支社	〒760-8654	高松市寿町1-1-8 (日本生命高松駅前ビル)	(087) 825-0055
九州支社	〒810-8686	福岡市中央区天神2-12-1 (天神ビル)	(092) 721-2247

三菱電機 FA www.MitsubishiElectric.co.jp/fa

メンバー登録無料!

インターネットによる情報サービス「三菱電機FAサイト」

三菱電機FAサイトでは、製品や事例などの技術情報に加え、トレーニングスクール情報や各種お問い合わせ窓口をご提供しています。また、メンバー登録いただくとマニュアルやCADデータ等のダウンロード、eラーニングなどの各種サービスをご利用いただけます。

三菱電機FA機器電話、FAX技術相談

●電話技術相談窓口 受付時間*1 月曜～金曜 9:00～19:00、土曜・日曜・祝日 9:00～17:00

対象機種		電話番号	自動窓口案内 選択番号*4	
自動窓口案内		052-712-2444	-	
エッジコンピューティング製品	産業用PC MELIPC Edgecross対応ソフトウェア (MTConnectデータコレクタを除く)	052-712-2370*2	8	
シーケンサ	MELSEC iQ-R/Q/L/QnAS/AnSシーケンサ(CPU内蔵Ethernet機能などネットワークを除く)	052-711-5111	2→2	
	MELSEC iQ-F/FXシーケンサ全般	052-725-2271*3	2→1	
	ネットワークユニット(CC-Linkファミリー/MELSECNET/Ethernet/シリアル通信)	052-712-2578	2→3	
	MELSOFTシーケンサエンジニアリングソフトウェア	MELSOFT GXシリーズ(MELSEC iQ-R/Q/L/QnAS/AnS)	052-711-0037	2→2
	MELSOFT統合エンジニアリング環境 iQ Sensor Solution	MELSOFT Navigator	052-799-3591*2	2→6
	MELSOFT通信支援ソフトウェアツール	MELSOFT MXシリーズ		
	MELSECパソコンボード C言語コントローラ/C言語インテリジェント機能ユニット	Q80BDシリーズなど	052-712-2370*2	2→4
	MESインタフェースユニット/高速データロガーユニット システムレコーダ		052-799-3592*2	2→5
	MELSEC計装/iQ-R/Q二重化	プロセスCPU/二重化機能 SIL2プロセスCPU (MELSEC iQ-Rシリーズ) プロセスCPU/二重化CPU (MELSEC-Qシリーズ) MELSOFT PXシリーズ	052-712-2830*2*3	2→7
	MELSEC Safety	安全シーケンサ (MELSEC iQ-R/QSシリーズ) 安全コントローラ (MELSEC-WSシリーズ)	052-712-3079*2*3	2→8
電力計測ユニット/絶縁監視ユニット	QEシリーズ/REシリーズ	052-719-4557*2*3	2→9	
FAセンサ MELSENSOR	レーザ変位センサ ビジョンセンサ コードリーダ	052-799-9495*2	6	
位置決めユニット	位置決めユニット (MELSEC iQ-R/Q/L/AnSシリーズ)	052-712-6607	1→2	
電磁クラッチ・ブレーキ/テンションコントローラ		052-712-5430*5	-	

お問い合わせの際には、今一度電話番号をお確かめの上、お掛け間違いのないようお願い致します。
 ※1：春季・夏季・年末年始の休日を除く ※2：土曜・日曜・祝日を除く ※3：金曜は17:00まで
 ※4：選択番号の入力は、自動窓口案内冒頭のお客様相談内容に関する代理店、弊社への提供可否確認の回答後をお願いします。
 ※5：受付時間9:00～17:00 (土曜・日曜・祝日・当社休日を除く)

●FAX技術相談窓口 受付時間 月曜～金曜 9:00～16:00 (祝日・当社休日を除く)

対象機種	FAX番号	対象機種	FAX番号
電力計測ユニット/絶縁監視ユニット (QEシリーズ/REシリーズ)	084-926-8340	低圧遮断器	084-926-8280
三相モータ225フレーム以下	0536-25-1258*6	電力管理用計器/省エネ支援機器/小容量UPS (5kVA以下)	084-926-8340
低圧開閉器	0574-61-1955*7		

三菱電機FAサイトの「仕様・機能に関するお問い合わせ」もご利用ください。
 ※6：月曜～木曜の9:00～17:00と金曜の9:00～16:30 (祝日・当社休日を除く)
 ※7：月曜～金曜の9:00～15:00 (祝日・当社休日を除く)

⚠ 安全に関するご注意 本テクニカルニュースに記載された製品を正しくお使いいただくため使用前に必ず「マニュアル」をよくお読みください。