

# 車載充電器

## 概要

商用電源(100V/200V)から電気自動車の高圧バッテリー(駆動用)を充電するための車載充電器です。

## 特長

当社独自の電力変換回路により、高い変換効率を達成しており、交流電力量消費率の削減に貢献します。

高効率 : 当社独自技術(協調制御)による電力変換効率の向上

小型 : 電力変換回路、トランス他の小型化と内部構造の最適化

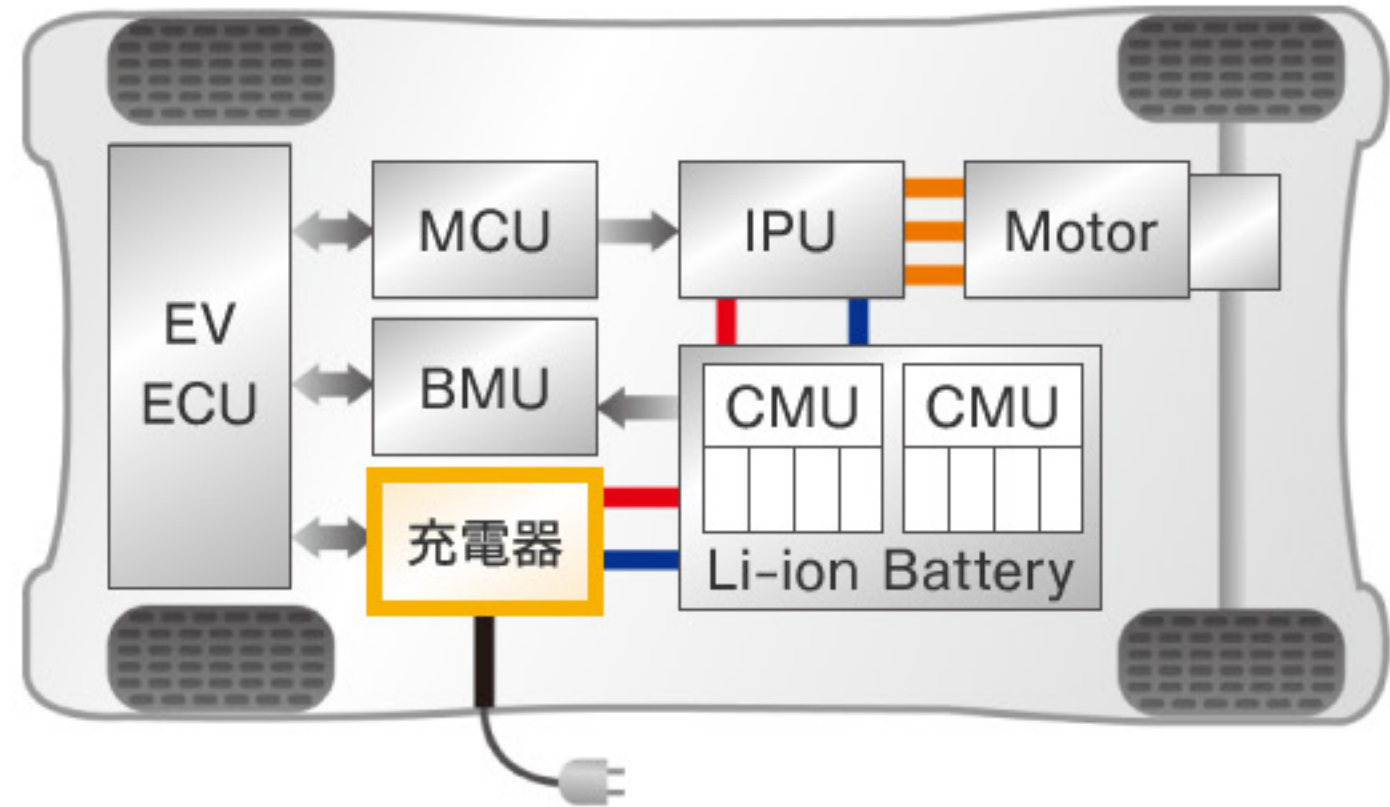
降圧DCDC内蔵 : 充電器と一体化したヒートシンク両面配置構造



車載充電器

# 車載充電器

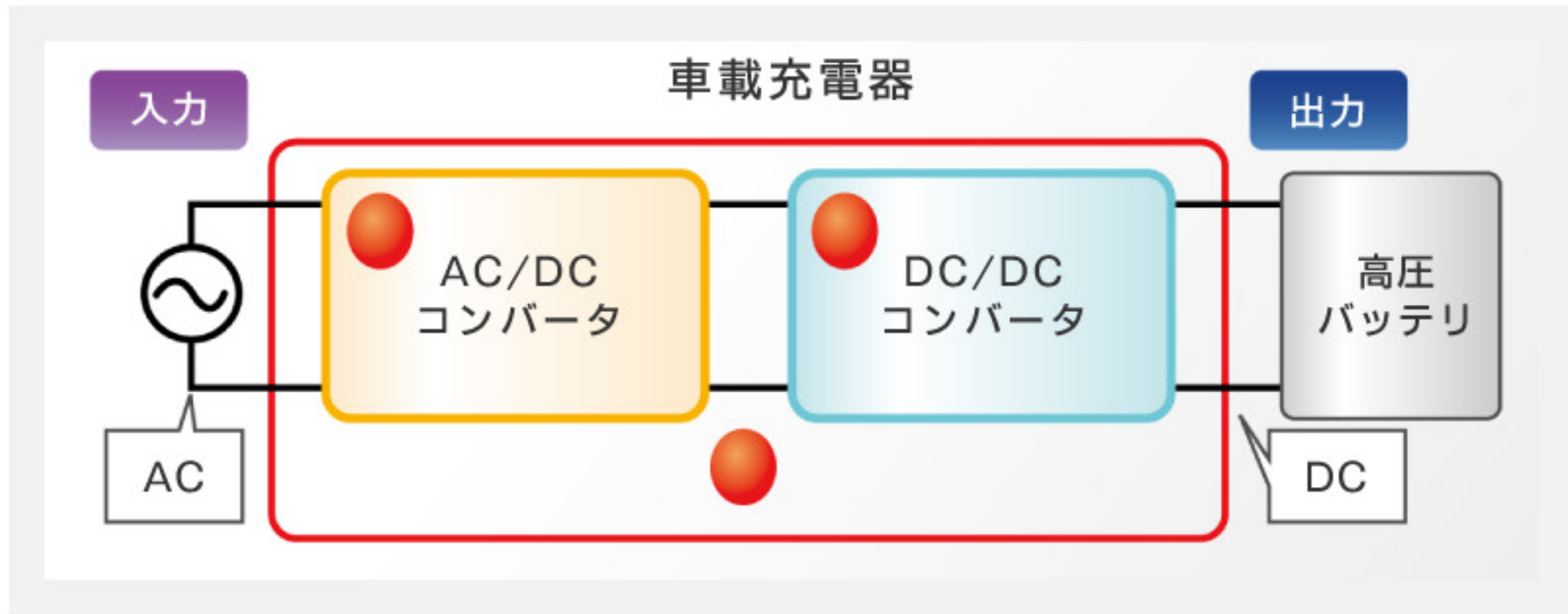
## 搭載イメージ



## 仕様

項目	仕様
入力電圧	AC85 - 260V 15A
充電器出力	DC200 - 370V, 3.3kW
効率	93%
力率	95%以上
サイズ	W270 x D235 x H143mm
質量	12kg
冷却	水冷

## 車載充電器の高効率適用化技術



### ●トータル高効率制御

協調制御：充電器の効率が最大となるようにAC/DCコンバータとDC/DCコンバータの最適制御を行う