

EVコントロールユニット

概要

EVコントロールユニット (EV-ECU) は、電気自動車の車両制御を行うコントロールユニットです。

特長

当社は、パワートレイン系制御 (エンジン、トランスミッション) とパワーエレクトロニクス系制御 (インバータ、バッテリー) 保有の強みを活かした最適制御技術と、パワートレイン系ECUで培った小型・軽量・低コスト技術を活かした製品を開発、量産化しています。

- ・EV各機能の制御と監視を一元的に行うことが可能
- ・樹脂ケース採用による軽量化
- ・高機能マイコン/システムLSI採用による小型化



EVコントロールユニット

EVコントロールユニット

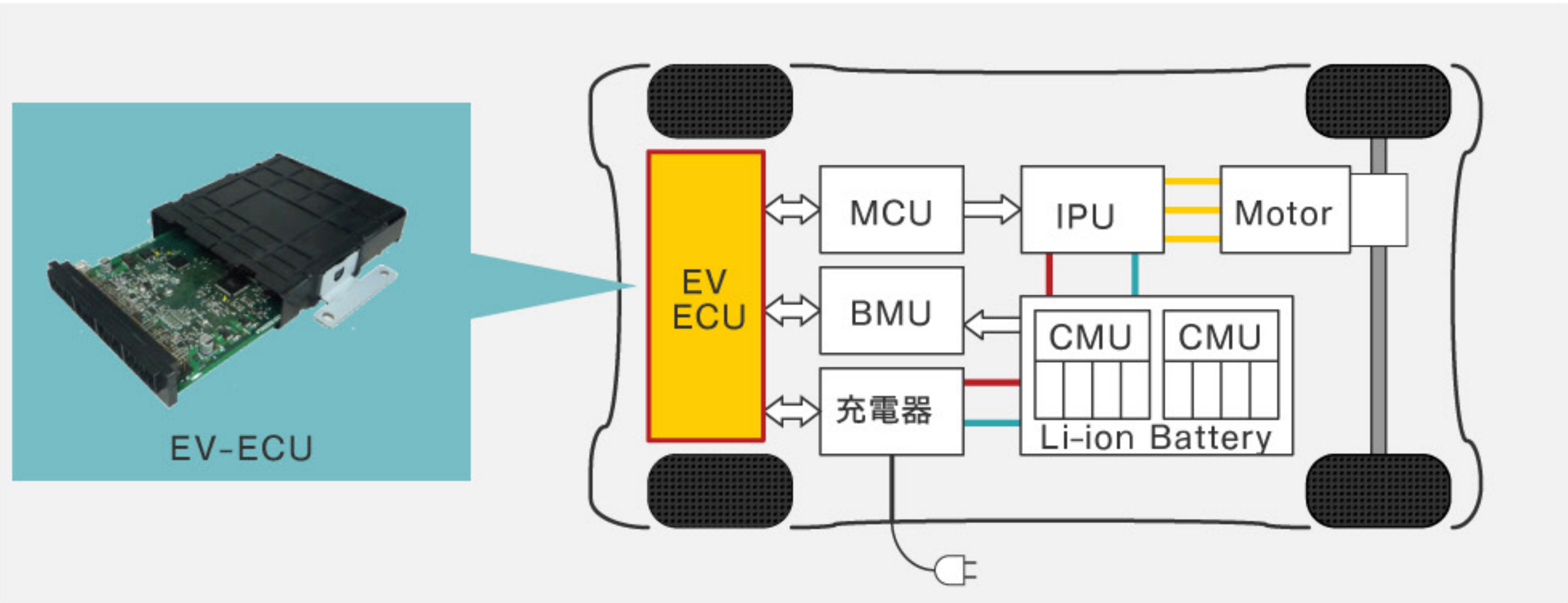
ロードマップ

- 2009年 EV-ECU量産開始
- 2013年 PHEV用ECU量産
- 2013年 小型EV-ECU量産
(従来比体積Δ35%)
- 201X年 機能安全対応ECU(開発中)



車両における位置づけ

EVコントロールユニット (EV-ECU) は、MCU, BMU, 充電器等からの各情報に基づき車両制御を行うコントローラーです。



EVコントロールユニット

内部ブロック図

- ・マイコン、多機能システムLSI、各種入出力回路などの主要部品で構成
- ・照会応答機能 (Q & A ウォッチドック) によるマイコン監視

