

バッテリーマネージメントユニット

概要

バッテリーマネージメントユニット(BMU)は、リチウムイオンバッテリーの電圧・温度情報からバッテリー監視を行うコントロールユニットです。

特長

当社は、パワートレイン系ECUで培った小型・軽量・低コスト技術を活かし、機能集約・統合化により、機能・コストパフォーマンス向上を実現する製品を開発、量産化しています。

- 1 樹脂ケース採用による軽量化
- 2 高機能マイコン／システムLSI採用による小型化
- 3 機能集約・統合化による機能・コストパフォーマンス向上

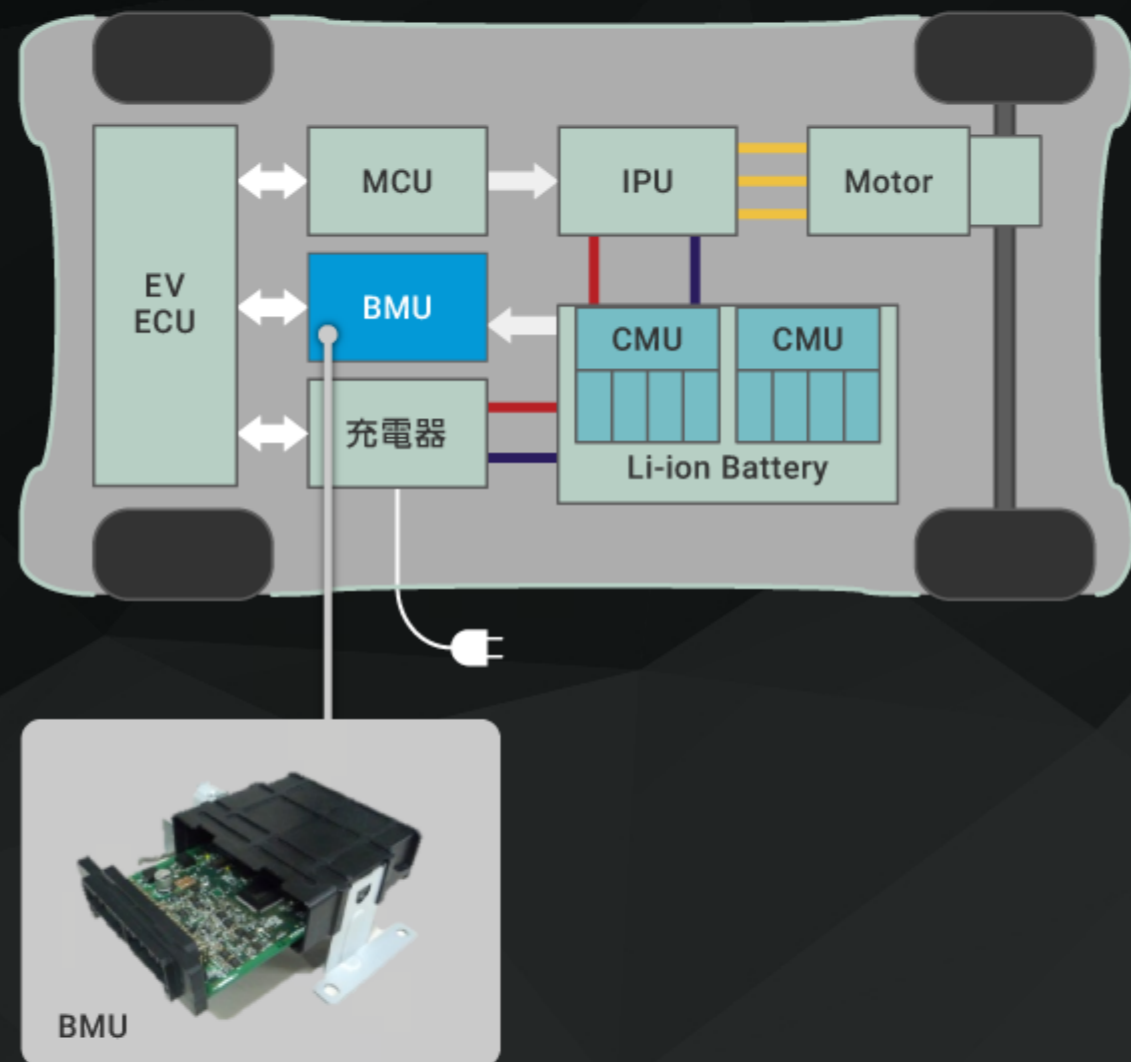


BMU

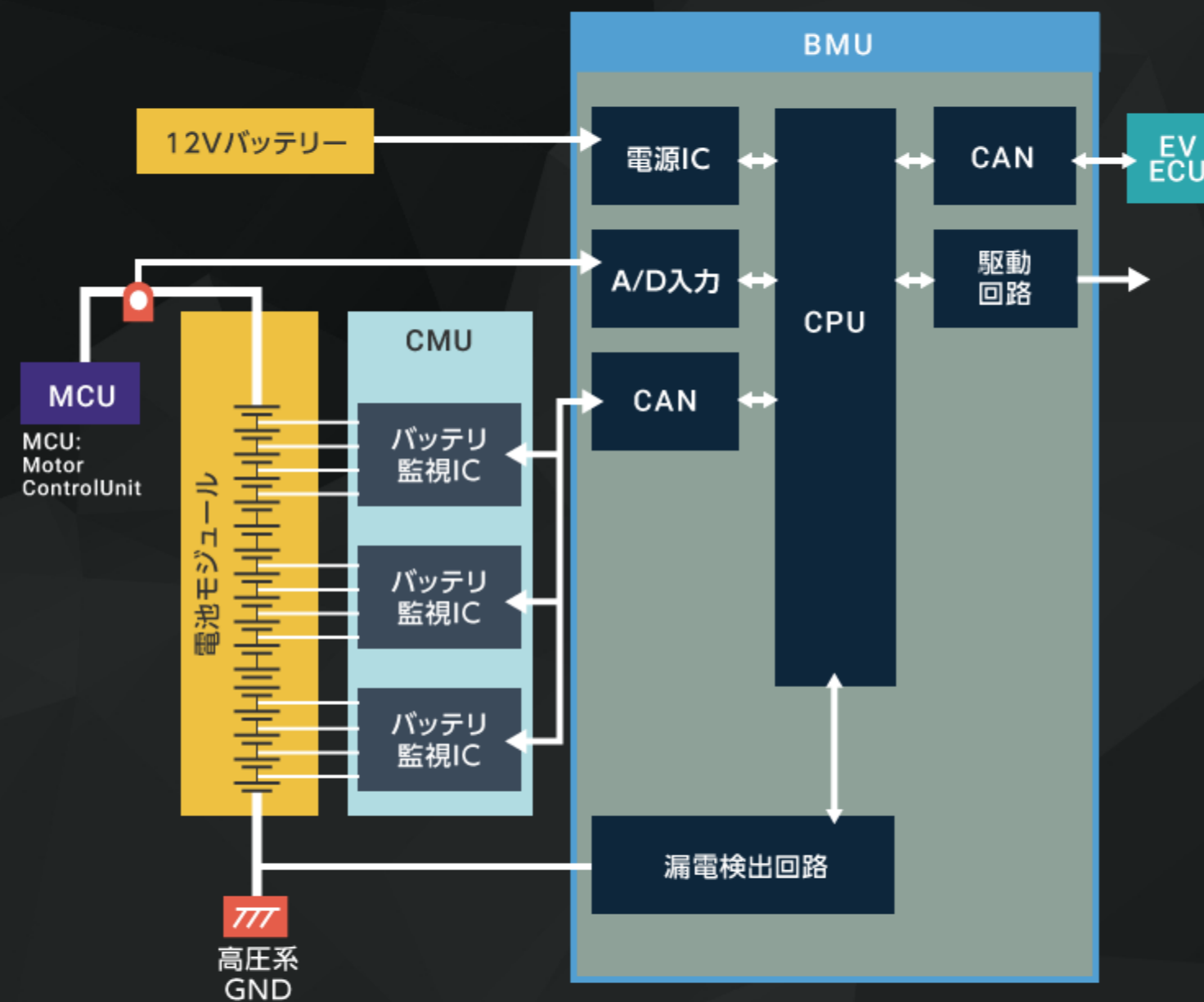
バッテリーマネジメントユニット

車両における位置づけ

BMUはCMU(Cell Monitor Unit)からの各情報に基づきバッテリー制御を行うコントローラーです。



内部ブロック図



バッテリーマネージメントユニット

ロードマップ

