

取付作業者用



ETC車載器

品番

- ・ 9909E-83SF2-M07
- ・ 9909E-62RF2-M08
- ・ 9909E-55ZF4-M1C

## 取付説明書

 ETCロゴは一般財団法人ITSサービス高度化機構(ITS-TEA)の登録商標です。

## 取付作業者さまへ

---



- 本製品の性能を維持するために必ず同梱の部品を使用して取付けてください。
- 本製品は、四輪車専用です。二輪車、三輪車には取付けないでください。
- 本製品は、品番によりイラストの一部が異なる場合があります。  
車載器本体の機能、操作方法は本書に記載の通りです。

発売元：スズキ株式会社



# 1. 取付け上の注意

必ずお守りください。










本製品の取付け・配線において、表記と異なった方法による取付けや、表記を無視した取付けによって生じる危害や損害程度を以下の表示で説明します。







 <b>警告</b>	この表示を無視して誤った取扱いをすると、人が死亡または重傷を負う可能性が想定される内容を示しています。
 <b>注意</b>	この表示を無視して誤った取扱いをすると、人が傷害を負う可能性が想定される内容を示しています。

次の図記号で区分し、お守りいただきたい内容の種類を説明しています。






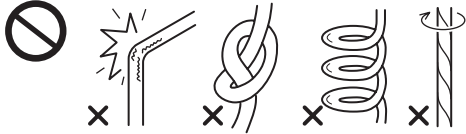
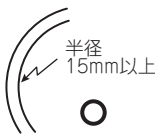
	絶対に行わない「禁止」の内容です。
	必ず実行していただく「強制」の内容です。

## **警告** 安全上お守りいただきたいこと

<b>この取付説明書の指示に従い配線する</b> ●この取付説明書の指示に従い配線してください。正しい方法で正しく配線しないと、事故や火災の原因になります。	
<b>電源電圧を確認して不安定な電源に接続しない</b> ●アースの極性をお確かめの上、お取付けください。 極性を間違えると電源の接続不良や発火の原因になります。 ●指定の電源電圧を超えるような不安定な電源に接続すると故障や誤作動の原因になります。	
<b>運転操作を妨げる場所には取付けない</b> ●前方の視界を妨げる場所、ステアリング、シフトレバー、ブレーキペダル付近などの運転操作を妨げる場所、および急停車などの場合に同乗者に危険を及ぼす場所には取付けないでください。交通事故やけがの原因になります。	
<b>バッテリーを接続したまま配線しない</b> ●配線中は、バッテリーのマイナス端子を外してください。 マイナス端子を外さずに作業するとショート事故による感電やけがの原因になります。	
<b>ケーブル類はまとめておく</b> ●ケーブル類は運転操作の妨げとならないよう、まとめておくなどしてください。ステアリング、シフトレバー、ブレーキペダルなどに巻き付くと危険です。	
<b>すべての電装品の動作確認をする</b> ●取付けと配線が終わったら、ブレーキ、ライト、ホーン、ウインカー、ワイパー、およびETC車載器などすべての電装品が正常に動作することをお確かめください。正常に動作しない状態で使用すると事故、火災、感電などの原因になります。	
<b>たこ足配線をしない</b> ●電源ケーブルの被覆を破って、他の機器の電源を取ることは絶対にやめてください。ケーブルの電流容量をオーバーし、火災や感電の原因になります。	
<b>指定以外のヒューズを使用しない</b> ●指定より大きな容量のヒューズを使用すると、火災の原因になります。	
<b>エアバッグシステムの動作を妨げる場所には取付けない</b> ●エアバッグシステムを装備している車の場合、エアバッグシステムの動作の妨げになる場所に取付けないでください。エアバッグシステムが正常に機能せず危険です。	

<b>水のかかるところやほこりの多いところへは取付けない</b>	
●雨が吹き込むなどにより水のかかるところ、湿気やほこりの多いところへの取付けは避けてください。機器内部に水、湿気、またはほこりが混入すると発煙や発火の原因になります。	
<b>高温になるところへは取付けない</b>	
●熱の影響を受けやすいヒーターの吹き出し口の近くなど高温になるところに機器の取付けやケーブルの配線をしないでください。火災の原因になります。	
<b>保安部品のボルトやナットは使用しない</b>	
●車体のボルトやナットを使用して機器を取付けるときやアースを取るときは、ステアリング、ブレーキ系統、タンクなどの保安部品のボルトやナットは絶対に使用しないでください。これらを使用すると、事故や発火の原因になります。	
<b>ケーブルをはさみ込まない</b>	
●車体やネジ部分、シートレールなどの可動部にケーブルをはさみ込まないように注意してください。断線やショートにより、事故、火災、感電などの原因になります。	
<b>ケーブルの被覆を傷めない</b>	
●車両部品のバリ（部品加工時にできる鋭利な突起）や鋭利な場所にケーブルが接触する場合、ケーブルの被覆を傷めないように必ず粘着テープなどで保護してください。火災や感電の原因になります。	
<b>指定以外の電源接続はしない</b>	
●必ず付属の部品を使用して指定の電源接続をしてください。指定以外（シガーソケットなど）の電源接続をすると、電源の接続不良や発火の原因になります。	

<b>⚠ 注意</b>	安全上お守りいただきたいこと
-------------	----------------

<b>指定以外の部品は使用しない</b>	
●必ず付属の部品を指定通り使用してください。指定以外の部品を使用すると、機器内部の部品を傷めたり、しっかりと固定できずに外れたりして危険です。	
<b>同時取付けや追加取付けはしない</b>	
●1台の車両に取付けられる車載器(ETC2.0車載器、ETC車載器、DSRC車載器)は、1台だけです。複数台、同時には取付けないでください。正常に動作しません。	
<b>しっかりと固定できないところへは取付けない</b>	
●振動の多いところなど、しっかりと固定できないところへの取付けは避けてください。外れて事故やけがの原因になります。	
<b>ケーブル類を引っ張らない</b>	
●ETC車載器本体に接続するケーブル類に張りがないように、余裕を持たせて配線してください。ケーブル内部の断線や接触不良などで故障の原因になります。	
<b>アンテナケーブルを折り曲げない</b>	
●アンテナケーブルの配線の際、ドライバーなどで折り曲げないでください。（曲げ半径15mm以上）ケーブル内部の断線や接触不良などで料金所などの路側アンテナとの無線通信が正常に行われないことがあります。 ・ケーブルを直角や半径15mm未満で折り曲げない！ ・ケーブルをねじらない！	
 	

---

### アンテナケーブルを傷つけない

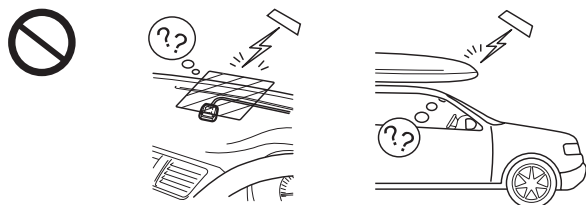
- ケーブルの断面がつぶれるようなはさみ込みや先が尖った鋭利なものを使ってケーブルを傷つけないでください。  
ケーブル内部の断線や接続不良などで料金所などの路側アンテナとの無線通信が正常に行われなことがあります。



---

### アンテナの上に金属物を置いたり、遮蔽したりしない

- アンテナに届く電波を遮断するため、料金所などの路側アンテナとの無線通信が正常に行われなことがあります。



---

### 指定以外の場所にと付けない

- アンテナを指定取付場所と異なる車室内にと付けしないでください。  
料金所などの路側アンテナとの無線通信が正常に行われなことがあります。
- ETC車載器を車外にと付けしないでください。  
車外にと付けると、機器内部に雨水が浸入し、故障の原因になります。
- 直接日光が当たるようなダッシュボード上にETC車載器本体をと付けしないでください。  
高温時、意匠面が損傷する可能性があります。



---

### ETC車載器の操作と干渉するものを周囲に置かない

- ETCカードの挿入操作などで周囲の物に干渉しないようにと付けてください。



---

### アンテナを下向きにと付けない

- アンテナを上下逆向きにと付けしないでください。料金所などの路側アンテナとの無線通信が正常に行われなことがあります。通信面(両面テープ)が上を向くようにと付けてください。





## 2. 取付け前の注意

---

取付ける前に、以下の点に注意して準備してください。

- 作業に必要な以下の工具類を準備してください。
  - 1) プラスドライバー
  - 2) リムーバー
  - 3) プライヤー(ペンチ)
  - 4) 絶縁テープ
  - 5) はさみ(カッターナイフ)
  - 6) ホールソー
  - 7) 配線用ガイドワイヤー
  - 8) 電圧計
  - 9) 脱脂剤(イソプロピルアルコールなど)
  - 10) ウェス(不織布類)
  - 11) ドライヤー
  - 12) ニッパー
  - 13) メジャー
  - 14) 傾斜計
- 水平な場所で作業してください。
- 両面テープを使用して部品を取付けるときは、以下の点に注意して作業してください。
  - ・脱脂剤を使用して取付面(車体側)を脱脂する。
  - ・取付面(車体側)が完全に乾いた状態にする。
  - ・気温が低い(20℃以下)場合、ドライヤーなどを使用して取付面(車体側と両面テープ側)を温める。
  - ・両面テープの粘着面に手で触れない。
  - ・二度貼りしない。
- 車のイグニッションキーは必ず「OFF」にしてください。
- バッテリーのマイナス端子を外してください。
- エアバッグシステムの動作やメーター周辺など運転操作に支障がない取付位置を確認してください。
- 車載器本体貼付ラベル(ETC車載器本体裏面)の車載器管理番号(19桁)と梱包箱または同梱の型番シールに記載されている車載器管理番号(19桁)を照合してください。
- ETC車載器セットアップ申込書・証明書に記載されているナンバープレートの番号と、ETC車載器を取付けるお客様の車両番号(ナンバープレート)を照合してください。
- 1台の車両に取付けられる車載器(ETC2.0車載器、ETC車載器、DSRC車載器)は、1台だけです。複数台、同時には取付けないでください。

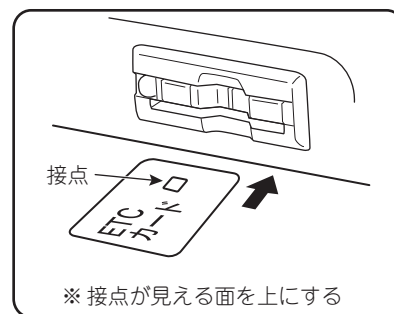
### 3. セットアップ時の注意

#### 1. セットアップ時の注意事項

- **セットアップ中は、セットアップカードを取出さないでください。**
  - ・途中でセットアップカードを取出した場合、セットアップカードおよびETC車載器が故障するおそれがあります。
- **以下はETC車載器の不良ではありません。**

セットアップ手順が間違っています。再度、セットアップ作業を行ってください。

  - ・未セットアップ状態でETCカードを挿入すると「エラー06」になる。
  - ・セットアップ完了後、再度セットアップカードを挿入すると「エラー05」(カード認証異常)になる。<sup>※1</sup>
  - ・未セットアップ状態でセットアップカードを表裏逆に挿入すると「エラー03」になる。<sup>※1</sup>
  - ・セットアップカードの表裏を逆に挿入して、セットアップできないとの不具合事例があります。ETC車載器本体の上下の向きを間違ったための不具合です。上図を参照し、セットアップカードを挿入してください。
- **セットアップ中は電源を切らないでください。**
  - ・途中で電源を切った場合、セットアップカードおよびETC車載器が故障するおそれがあります。



#### 2. 未セットアップ時のETC車載器動作について

未セットアップ状態で電源を入れたとき、以下の動作にて未セットアップであることを通知します。

- ・本体LEDランプは「橙」点滅状態(約0.5秒間隔のON/OFF)
- ・ブザー音は「ピーピーピー」
- ・「セットアップされていません」の音声案内

#### 3. セットアップ作業時のETC車載器動作について

セットアップ作業時は下表のように動作します。

セットアップ動作	本体LEDランプの状態	ブザー音	音声案内
セットアップカード挿入時	橙点灯	ピッ	—
セットアップ中	橙点灯	—	—
セットアップ完了時	緑点滅	ピー	「セットアップしました」
セットアップカード取出し時	橙点灯	ピッ	—

#### 4. セットアップ完了時のETC車載器動作について

セットアップ完了後に電源を入れたとき、本体LEDランプが「橙」点灯し、セットアップ完了であることを通知します。

#### 5. 電源投入時のETC車載器動作について

電源投入時は下表のように動作します。

ETC車載器の状態	ETCカードの挿入	本体LEDランプの状態	ブザー音	音声案内
未セットアップ	未挿入	橙点滅	ピーピーピー	「セットアップされていません」
セットアップ済み	未挿入	橙点灯	ピーピーピー <sup>※2</sup>	「カードを入れてください」 <sup>※2</sup>
	挿入	橙点灯 → 緑点灯 (ETCカード認証完了)	ピッ <sup>※2</sup>	「カードを確認しました。 有効期限20**年**月です」 <sup>※2</sup>

#### 6. セットアップ情報の確認のしかた

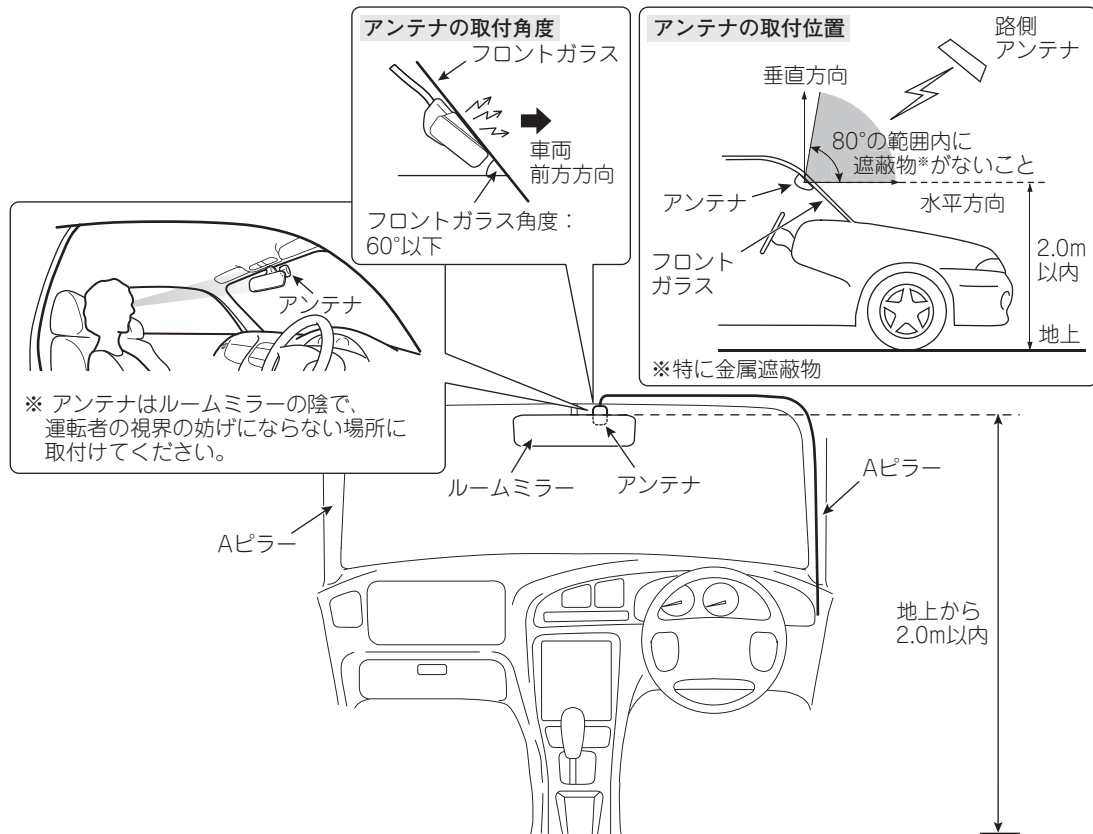
取扱説明書の[■セットアップ情報について]を参照してください。

- ※1 セットアップカードを取出すと案内を終了します。  
詳しくは取扱説明書の「自己診断機能について」をご覧ください。
- ※2 「発話モード」の設定ON/OFFでブザー音と音声案内が変わります。  
詳しくは取扱説明書の「■発話モードについて」をご覧ください。

## 4. アンテナ取付け時の注意

### ■フロントガラス内側に取付ける場合

- ・ アンテナは、路側アンテナからの電波を受信できるように、必ず下図のように取付けてください。
- ・ アンテナの取付位置は、路側アンテナからの電波を受信できるように、水平方向を基準にして垂直上向き方向 $0^{\circ}$ ～ $80^{\circ}$ の範囲内に金属遮蔽物がない位置に取付けてください。
- ・ アンテナ取付面のフロントガラス角度が水平面から $60^{\circ}$ 以下であることを確認してください。
- ・ フロントフィルムアンテナ、ドライブレコーダー、フロントガラスに取付けられる電装品（通信機器、カメラ、センサー）と干渉しないように取付けてください。
- ・ 下記1、2、3のいずれかに該当する場合フロントガラス内側に取付けできません。「■ダッシュボード上に取付ける場合(共通編-8)」を参照してアンテナを取付けてください。
  1. アンテナの取付位置の高さが地上から2.0mを超えている。
  2. アンテナ取付面のフロントガラス角度が水平面から $60^{\circ}$ を超えている。
  3. エアバッグが以下のいずれかの場所に装着されている。
    - ・ Aピラー内
    - ・ サンバイザーの裏側
    - ・ フロントガラス内側上部の隙間内(フロントガラスとヘッドライニングトリム間)

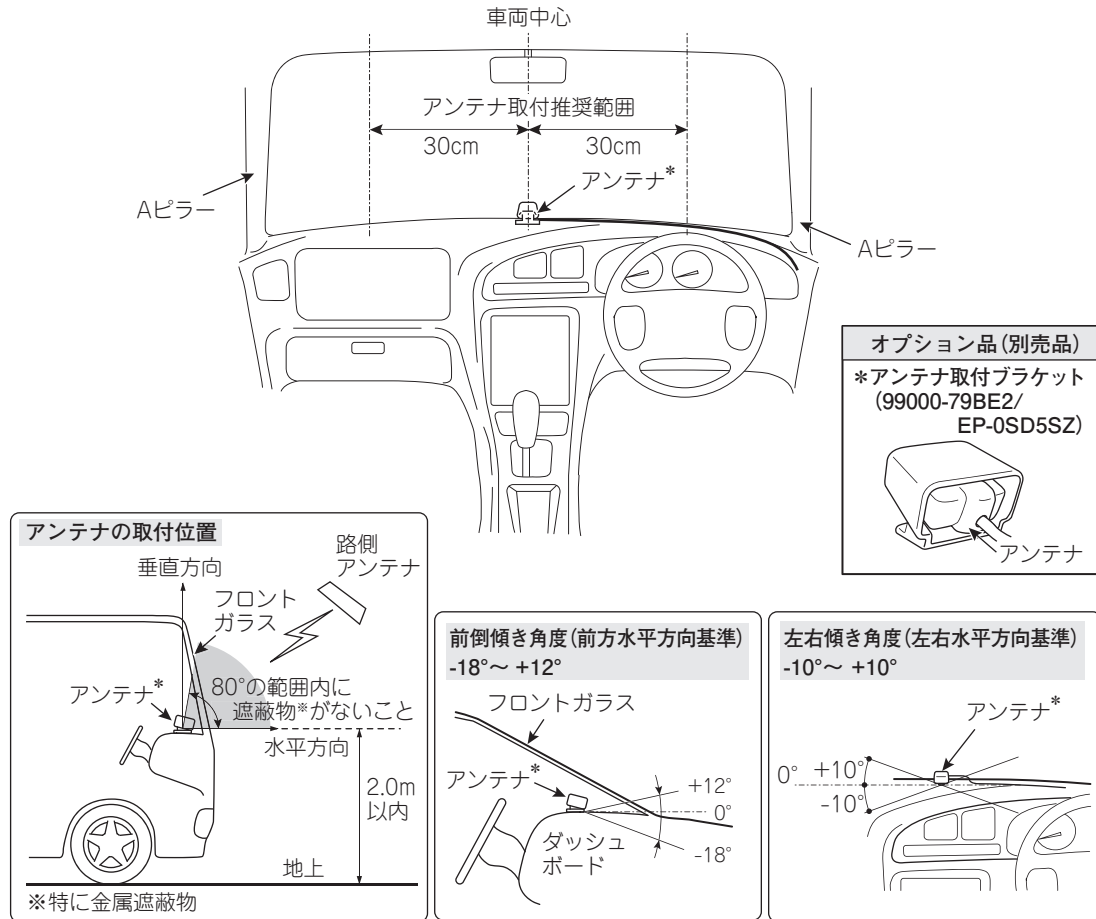


#### お知らせ

- ・ フロントガラス取付けに関し、平成11年12月27日告示の道路運送車両の保安基準第29条第4項第7号（運輸大臣または地方運輸局長が指定したもの）に対する運輸省告示第八百二十号への適合性に対し、保安基準に適合する商品として、当該箇所への装着に対し、車両検査の対象品として基準を満たす商品であることを確認しています。  
本製品はこの取付説明書の指示通りに、正しく取付けされた場合に限り保安基準に適合いたします。この取付説明書の指示以外の取付けかたや、その他の改造などを行ったときにその適合性を保証するものではありません。

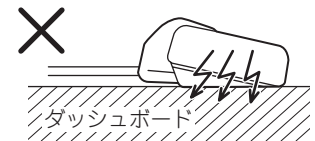
## ■ダッシュボード上に取付ける場合

- ・ダッシュボード上に取付ける場合、必ず別売のアンテナ取付ブラケット（99000-79BE2/EP-0SD5SZ）をご用意ください。
- ・アンテナ\*の取付位置は、車両中心から±30cm以内（アンテナ取付推奨範囲）になるように取付けてください。（下図参照）
- ・アンテナ\*の取付位置は、路側アンテナからの電波を受信できるように、水平方向を基準にして垂直上向き方向へ0°～80°の範囲内に金属遮蔽物がない位置に取付けてください。
- ・アンテナ\*の取付角度は、下図の範囲内になるように取付けてください。





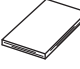


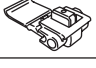
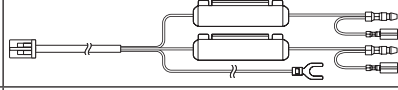

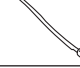




### お願い

- ・同梱のアンテナをそのままダッシュボード面に取付けると通信面が下を向くため正常に通信できません。（右図）
- アンテナをダッシュボード上に取付ける場合、必ず別売のアンテナ取付ブラケット（99000-79BE2/EP-0SD5SZ）をお買い上げいただき、同梱するアンテナ取付ブラケットの取付説明書をご参照の上取付けてください。



## 5. 同梱部品

番号	部品	数量		
		9909E-83SF2-M07	9909E-62RF2-M08	9909E-55ZF4-M1C
1		ETC車載器本体* <sup>1</sup>	1	—
			—	1
2		タッピングスクリュー (M5×16mm)	2	—
3		アンテナ (両面テープ付)	1	
4		取扱説明書 (保証書添付)	1	
5		同梱部品一覧表	1	
6		型番シール* <sup>2</sup>	1	
7	 適合線径22~16AWG (約0.3~1.3mm <sup>2</sup> )	ワンタッチコネクタ	2	
8		電源ケーブル	1	
9		クランプ	3	
10		ハーネスバンド	2	
11		線材固定テープ	2	1
12		防滴用シール	1	

\*1 品番により一部形状が異なります。

\*2 保証書(取扱説明書添付)に貼ってください。

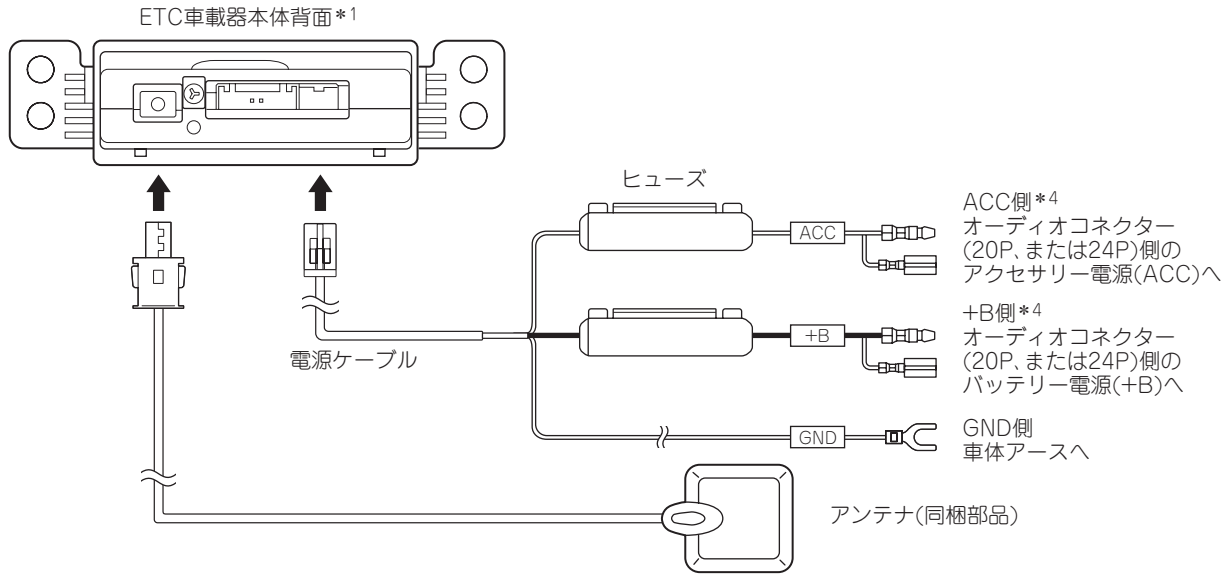
## 6. ETC/ナビゲーション接続ケーブル

---

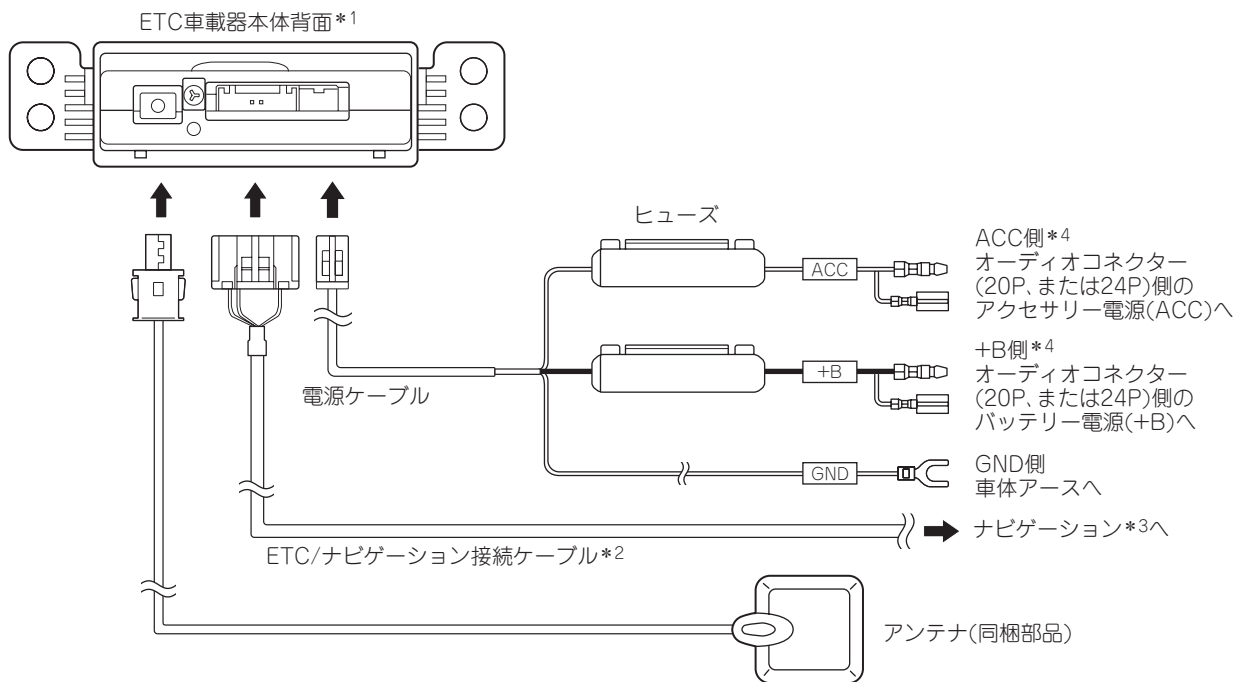
ETC/ナビゲーション接続ケーブルは、対象のスズキ純正カーナビゲーションシステムの取付説明書をご確認ください。

## 7. 接続のしかた

### ■ ETC車載器のみで使用する場合



### ■ カーナビゲーションシステムと接続する場合



\*1 品番により一部形状が異なります。

\*2 接続するカーナビゲーションシステムにより一部形状が異なります。

\*3 接続先は、対象のスズキ純正カーナビゲーションシステムの取付説明書をご確認ください。

\*4 ランディ(2023年11月～)に取付ける場合、この取付説明書の車種別編を参照してください。

#### お願い

必ず、対象のスズキ純正のETC/ナビゲーション接続ケーブルとカーナビゲーションシステムを使用してください。



## 8. アンテナの取付けかた

「4. アンテナ取付け時の注意（共通編-7）」をご参照の上、フロントガラス内側、ダッシュボード上のどちらか一方にアンテナを取付けてください。

### お願い

- ・アンテナをダッシュボード上に取付ける場合、必ず別売のアンテナ取付ブラケット（99000-79BE2/EP-0SD5SZ）をお買い上げいただき、同梱するアンテナ取付ブラケットの取付説明書をご参照の上取付けてください。
- ・アンテナの接続端子に無理な力が加わらないように、アンテナケーブルを配線してください。  
アンテナケーブルが余った場合、切ったり折ったりせずに、最初の梱包状態のように円く束ねてください。
- ・アンテナケーブルを配線するときは、折り曲げ半径が15mm以上になるように配線してください。
- ・アンテナケーブルの断面がつぶれないように配線してください。

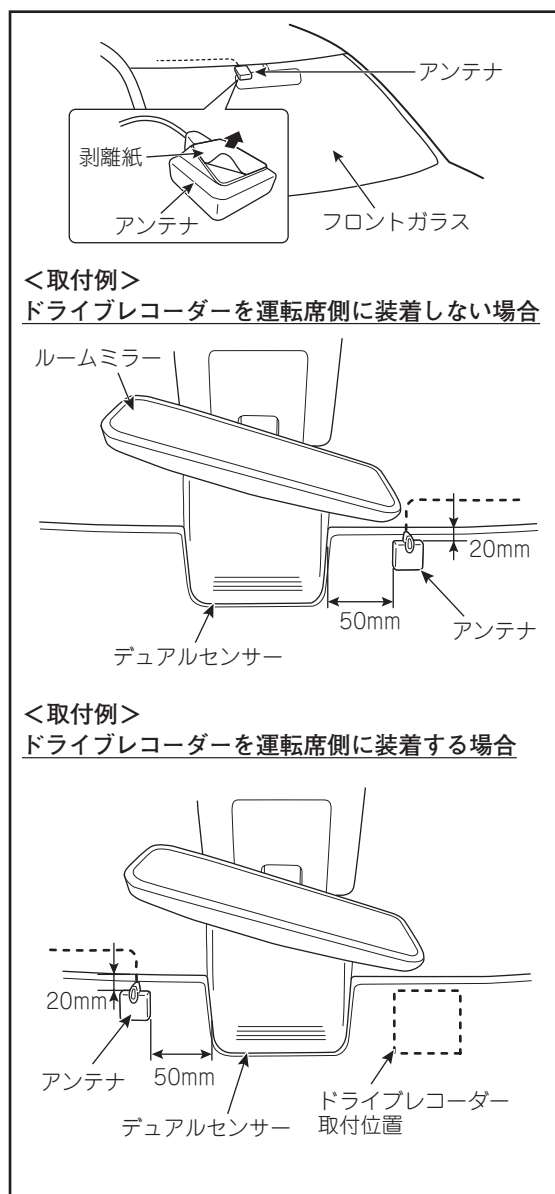
### ■ フロントガラス内側に取付ける場合

1 アンテナの剥離紙をはがしてフロントガラス面（室内側）<sup>※1</sup>の指定位置<sup>※2</sup>に取付けます。

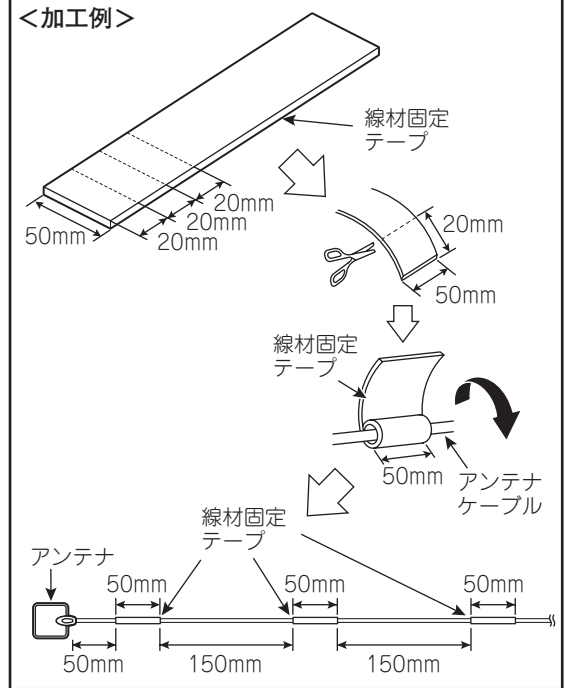
※1 Aピラー内にエアバッグシステムを装備している場合、およびサンバイザーの裏側やフロントガラス内側上部隙間（フロントガラスとヘッドライニングトリム筒）にエアバッグシステムを装備している場合、必ず別売のアンテナ取付ブラケット（99000-79BE2/EP-0SD5SZ）を使用してダッシュボード上に取付けてください。

※2 アンテナは、運転席側に取付けます。但し、ドライブレコーダーと同時装着する場合、ドライブレコーダーを優先して取付けてください。

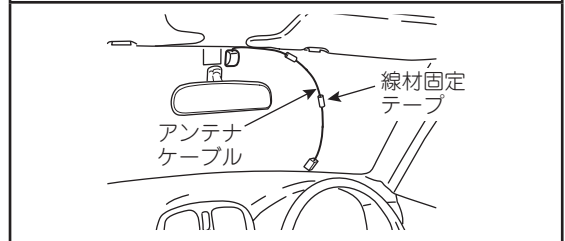
フロントガラスにデュアルカメラ、またはデュアルセンサーが装着されていて、ドライブレコーダーが運転席側に装着されている場合、アンテナは助手席側に取付けてください。



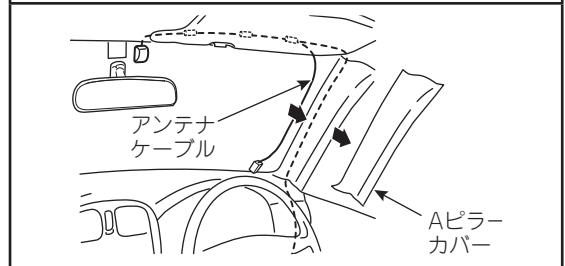
2 線材固定テープを適宜に切り、等間隔にアンテナケーブルに巻きつけます。



3 アンテナケーブルをフロントガラスと天井の内張りの隙間に押し込みます。



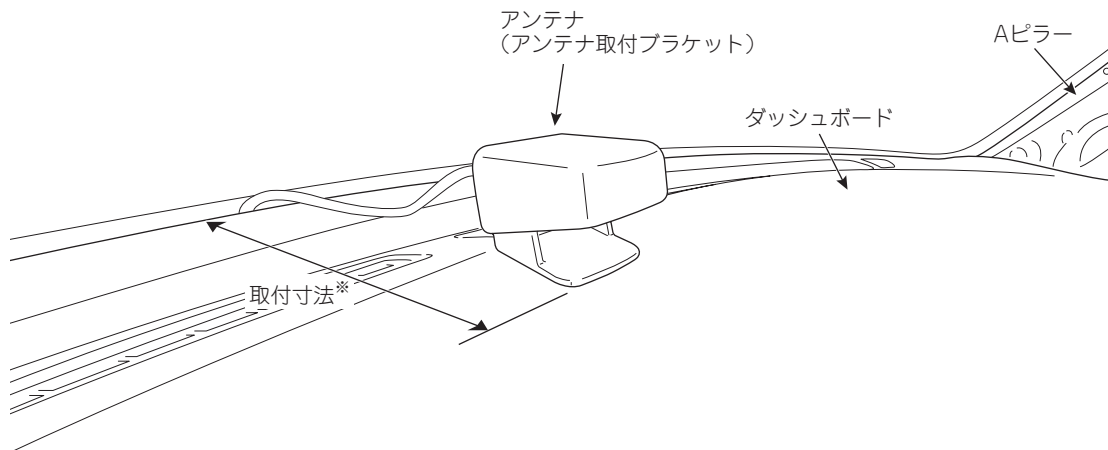
4 Aピラーカバーを外して、アンテナケーブルを通します。



### ■ ダッシュボード上に取り付ける場合

別売のアンテナ取付ブラケット(99000-79BE2/EP-0SD5SZ)を使用してダッシュボード上に取り付けます。<sup>\*</sup> アンテナ取付ブラケットに同梱する取付説明書をご参照の上、取付けてください。

<sup>\*</sup> 取付寸法は車種別編を参照の上、取付けてください。



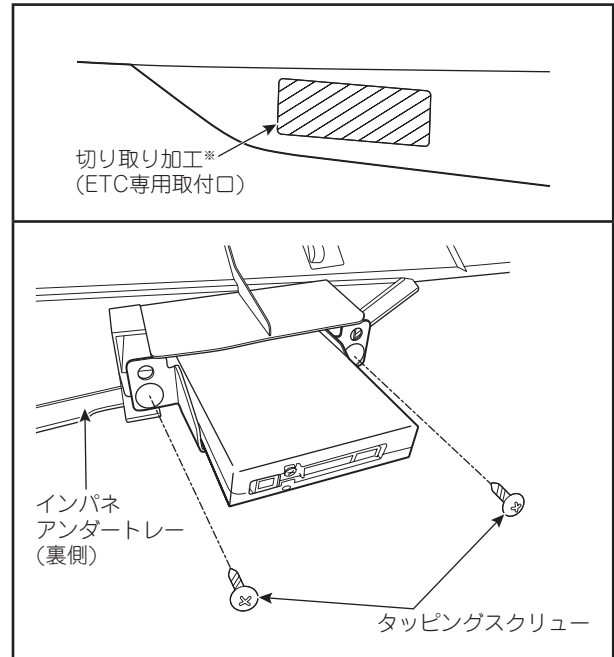
## 9. ETC車載器本体の取付けかた

### ■ 品番[9909E-62RF2-M08]の場合

別途、専用ブラケットが必要です。  
取付けかたは専用ブラケットの取付説明書を参照してください。

### ■ 品番[9909E-83SF2-M07]の場合

- 1 ETC専用取付口を切り取り加工します。  
※ 該当部(蓋)を切り取った後、切り残しを除去してください。



### ■ 品番[9909E-55ZF4-M1C]の場合

この取付説明書の車種別編 ランディ(2023年11月～)を参照してください。

## 10. 電源接続のしかた

### ⚠ 注意

- ・電源ケーブルを取付けるときは、必ず車のイグニッションキーを「OFF」にし、バッテリーのマイナス端子を外して作業してください。
- ・イグニッションキーのON/OFFに連動して電源がON/OFFされるオーディオコネクタ（20P、または24P）のACCに接続してください。  
取付ける車両に走行中アイドルリングを止める機能が付いている場合、その機能がはたらいでも仕様の電源電圧を保持するアクセサリ電源（ACC）に接続してください。本製品の仕様については取扱説明書の「■仕様」を参照ください。
- ・ワンタッチコネクタやギボシを使用する場合、それぞれの車種に適合したものを使用してください。使用方法を間違えると火災や故障の原因になります。
- ・エアバッグやダッシュボード付近にあるセンサー類に干渉しないように取付けてください。
- ・ETC車載器本体に電源ケーブルを接続する場合、コネクタ部に極度のストレスがかからないように余裕をもって配線をしてください。
- ・接続作業が完了しましたら、ブレーキ、ライト、ホーン、ウインカー、ワイパー、ETC車載器本体など、すべての電装品が正常に動作することをお確かめください。
- ・照明用ランプの電源（イルミネーション電源）には、絶対に接続しないでください。
- ・電源ケーブル（GND）は、車体アースへ接続してください。
- ・取付ける車両のバッテリー電源を確認の上、電源ケーブルを間違えないように取付けてください。

電源接続には3通りの接続方法があります。

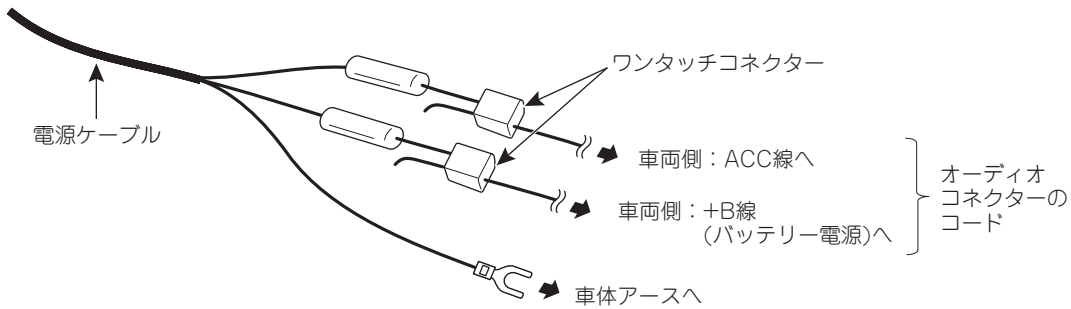
共通編-16、17の、ワンタッチコネクタを使用する場合、中継ハーネス（ギボシ端子付）を使用する場合、ETC/ナビゲーション接続ケーブルを使用する場合を参照して作業してください。

### お知らせ

- ・ETC車載器の電源取得方法の徹底について  
ETC車載器の電源取得については、必ず同梱の部品を使用して取付説明書に指定された方法で取付けることが「ETCシステム利用規程」にて定められており、それ以外の異なる取付方法（シガーソケットなどへの接続）は、同利用規程に違反することとなります。  
指定した方法以外の取付けにより有料道路を利用した場合、正規のETC車載器とは認められず、利用者およびその取付けを推奨した者にその責任が課せられるおそれがあります。

## ■ワンタッチコネクタを使用する場合(適合線径：22～16AWG(約0.3～1.3mm<sup>2</sup>))

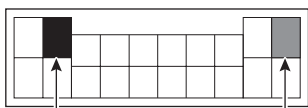
オーディオコネクタ(20P,または24P)のコード(ACC、+B)とETC車載器本体側の電源ケーブル(ACC、+B)をワンタッチコネクタで接続してください。電源ケーブル(GND)は、車体アースのアースボルトに共締めします。



- ETC車載器本体側の電源ケーブル(ACC、+B)のギボシ端子を切り取ります。
- オーディオコネクタ(20P,または24P)のコード(ACC、+B)をワンタッチコネクタのガイド溝に入れます。手順1で加工した電源ケーブル(ACC、+B)の先端をワンタッチコネクタの穴に通します。接続するコードが細い場合、接続が不十分になりますのでご注意ください。
- コード、ケーブルがワンタッチコネクタから抜けられないようにペンチなどでエレメントを押し込みます。
- 接続不良がないことを確認して完全にカバーをかぶせます。
- 安全のためにケーブルとワンタッチコネクタの周りを絶縁テープで巻きめます。

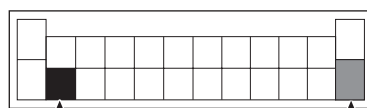
### ●オーディオコネクタのACC、+B位置

20Pの場合



ACC  
+B  
・ハーネスコード側から見た位置

24Pの場合



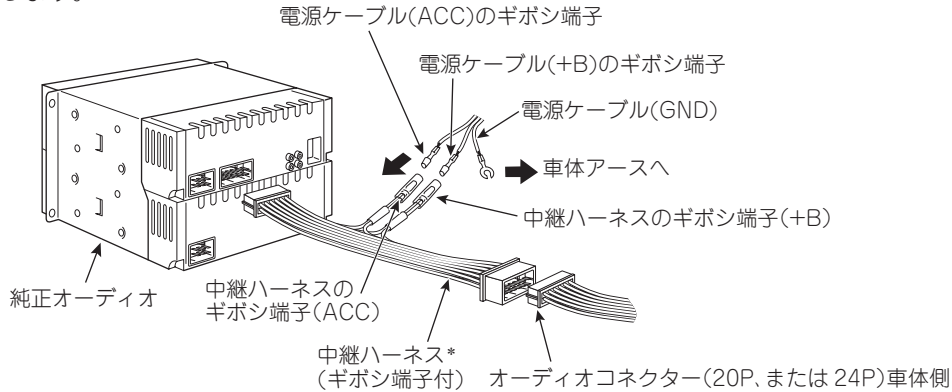
ACC  
+B  
・ハーネスコード側から見た位置

ランディ(2023年11月～)の場合

この取付説明書の車種別編を参照してください。

## ■中継ハーネス\* (ギボシ端子付) を使用する場合

ETC車載器本体側の電源ケーブル (ACC、+B) のギボシ端子をオーディオコネクタ (20P、または24P)のコード (ACC、+B) とつながる中継ハーネスのギボシ端子に接続します。電源ケーブル (GND) は、車体アースのアースボルトに共締めします。



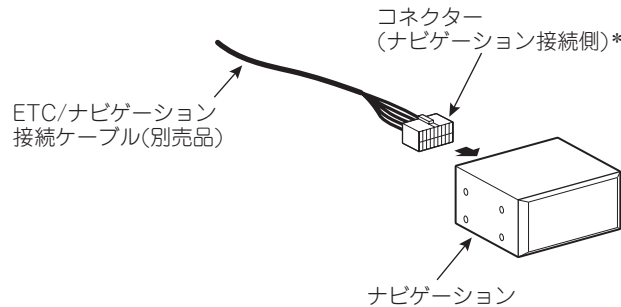
\* 市販の中継ハーネスを使用する場合、中継ハーネス付属の取扱説明書をご覧ください。

### ⚠ 注意

ランディ(2023年11月～)に電源接続する場合、この取付説明書の車両別編を参照の上、指定の位置に接続してください。

## ■ETC/ナビゲーション接続ケーブルを使用する場合

ETC/ナビゲーション接続ケーブルのコネクタをナビゲーションユニットに接続します。接続は、搭載のナビゲーションで異なります。搭載のナビゲーションを確認の上、作業してください。



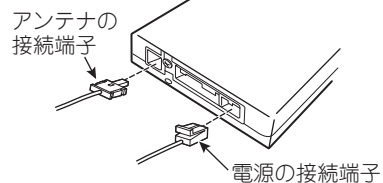
\* 接続するコネクタの位置は、各社ナビゲーションの取付説明書などを参照してください。

# 11. ケーブル接続と配線

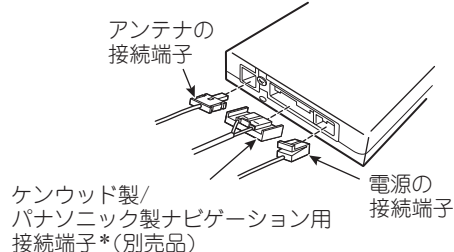
1 すべてのケーブルをETC車載器本体に接続します。

- \* 接続端子の形状は、使用するETC/ナビゲーション接続ケーブルで異なります。

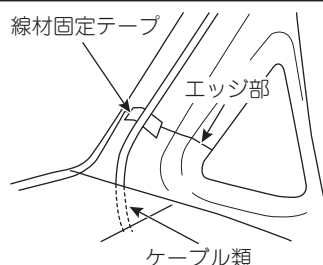
ETC車載器本体のみ取付



ケンウッド製/パナソニック製取付

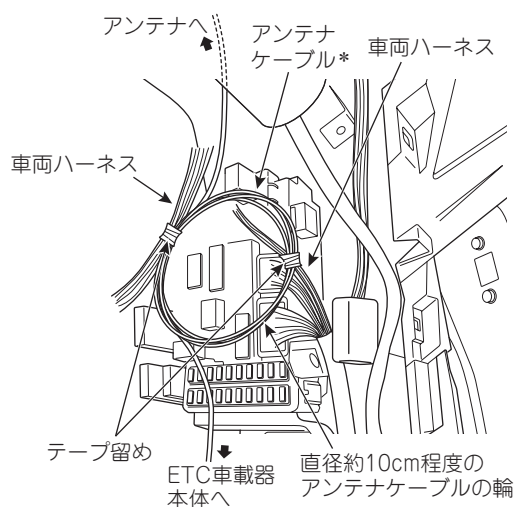


2 車両板金などのエッジ部にケーブル類が触れる場合、エッジ部を線材固定テープで処理します。

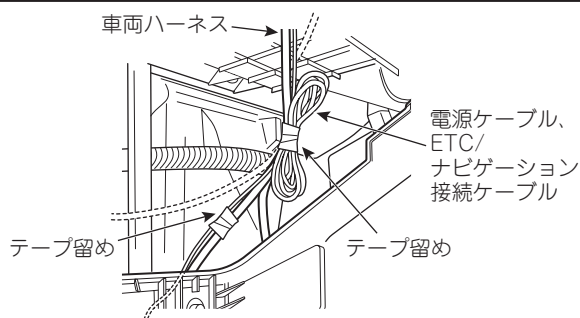


3 余ったアンテナケーブルは、車両ハーネスに束ねます。

- \* アンテナケーブルの余長部分は、直径約10cm程度の輪を作り車両ハーネスにテープ留めします。



4 余った電源ケーブル、ETC/ナビゲーション接続ケーブルは、車両ハーネスに束ねます。



## ⚠ 注意

バンドクランプのバンド部は、3~5mmの切代を残し、切り口が鋭利な形状とならないように、ニッパーなどでカットしてください。カットが短すぎるとバンドが外れるおそれがあります。



## 12. 取付け後の確認

取付け後、以下の項目をご確認ください。  
ご確認の上、問題がなければ□に✓を付けてください。

<b>車両側確認</b>	
<input type="checkbox"/> 電源電圧がDC10V～16Vの範囲内か？	<input type="checkbox"/> フロントガラスが熱線反射ガラスではないか？
<b>配線確認</b>	
<input type="checkbox"/> 噛み込んでいないか？	<input type="checkbox"/> 張っていないか？
<input type="checkbox"/> ゆるみ、ぶれはないか？	<input type="checkbox"/> ねじれていないか？
<input type="checkbox"/> 折り曲げていないか？	<input type="checkbox"/> つぶれていないか？
<input type="checkbox"/> バリなど鋭利な部分が近くにないか？	<input type="checkbox"/> オプションケーブルを接続できるスペースがあるか？
<input type="checkbox"/> 電源ケーブルのACCは、サージが出にくい安定した電源箇所(オーディオ電源)へ接続したか？	
<b>ETC車載器本体取付確認</b>	
<input type="checkbox"/> 車載器本体をセットアップしたか？	<input type="checkbox"/> 周囲に干渉するものはないか？
<input type="checkbox"/> タッピングスクリュー(2本)を使用して取付けているか？(品番[9909E-62RF2-M08]は不要)	
<b>アンテナ取付位置</b>	
<input type="checkbox"/> エアバック展開時に干渉しないか？	<input type="checkbox"/> GPSアンテナ、エアコン用センサーに干渉しないか？
<b>フロントガラス内側取付の場合</b>	<b>ダッシュボード上取付の場合</b>
<input type="checkbox"/> ルームミラーの陰で運転者の視界を遮らない場所か？	<input type="checkbox"/> 車両中心から±30cm以内に取り付けているか？
<input type="checkbox"/> フロントガラスの傾きが水平面から60°以下か？	<input type="checkbox"/> 取付け面の前倒傾き角度は-18°～+12°の範囲内か？
	<input type="checkbox"/> 取付け面の左右傾き角度は-10°～+10°の範囲内か？
<b>前方向</b>	
<input type="checkbox"/> フロントガラス前方(水平方向)があいているか？	<input type="checkbox"/> 金属製のフロントガラス飾り板はないか？
<b>上方向</b>	
<input type="checkbox"/> フロントガラス上方(垂直方向80°)があいているか？	<input type="checkbox"/> ルーフラックなどひさしが邪魔していないか？

- 取外した部品やコネクタ類は、必ずサービスマニュアルの手順に沿って、用品取付け前の状態に戻したことを確認ください。(コネクタ類の接続、締付トルクなどの確認を含む)
- ヒューズが切れたときは、原因を確認し適切な処置をして指定容量のヒューズと交換してください。
- イグニッションキーを「ACC」または「ON」の位置にすると、本体LEDランプ(「橙」または「緑」)が点灯する。  
※ 本体LEDランプが点灯しない場合、配線を確認してください。
- エラーコードの音声案内、またはブザー音がないかご確認ください。  
※ エラーコードの音声案内、またはブザー音がある場合、取扱説明書の自己診断一覧表をご確認ください。
- ブレーキ、ライト(オートライトを含む)、ホーン、ウインカー、ワイパー、およびETC車載器など、すべての電装品が正常に動作する。  
※ これらの電装品を動作させた場合にも、必ずETC車載器が正常に動作することを確認し、セットアップを行ってください。正常に動作しない状態で使用すると事故、火災、感電などの原因になります。原因をお確かめの上、適切な処置をしてください。
- 熱線反射ガラスの確認は、お買い上げの販売店にお問い合わせください。
- 保証書(取扱説明書に添付)に同梱の型番シールを貼付し、お買い上げ日・販売店様住所・店名・印を押してお客さまへ取扱説明書(型番シール貼付けあり)をお渡しください。
- 実際に使用する前に、必ずセットアップ(車両情報の登録)を実施してください。セットアップをしなければ正常に動作しませんのでご注意ください。
- 1台の車両に取付けられる車載器(ETC2.0車載器、ETC車載器、DSRC車載器)は、1台だけです。複数台、同時には取付けないでください。
- カーナビゲーションシステムと接続する場合、必ず、スズキ純正のETC/ナビゲーション接続ケーブルとカーナビゲーションシステムを使用してください。

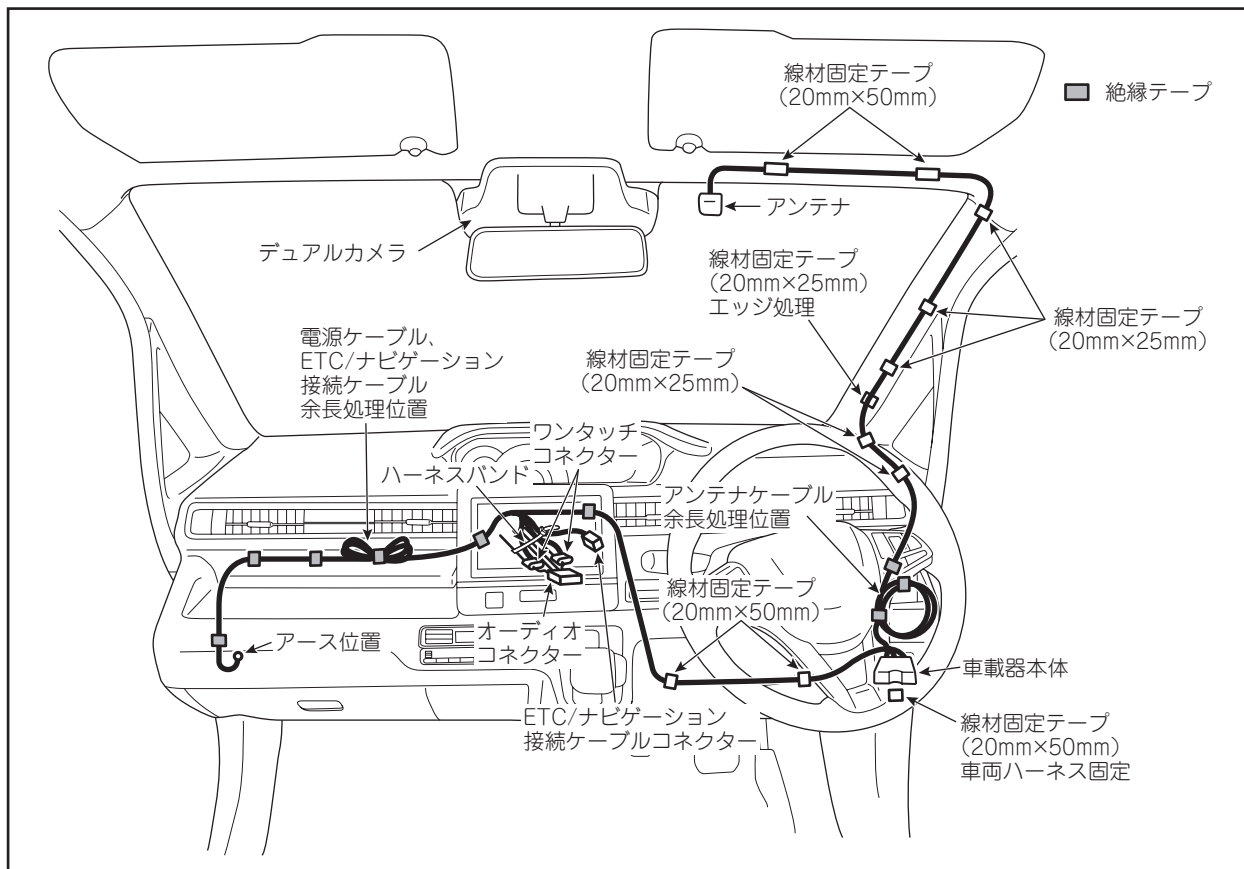
カード状態	本体LEDランプ	アンテナLEDランプ
ETCカード挿入時	緑	青
ETCカード未挿入時	橙	消灯

スズキコネクト車に取付ける場合、ケーブル配策方法が異なります。  
「ワゴンR-5」以降をご覧ください。

## ワゴンR

### ■ 取付位置

車載器本体位置は推奨する位置として示しています。



### お願い

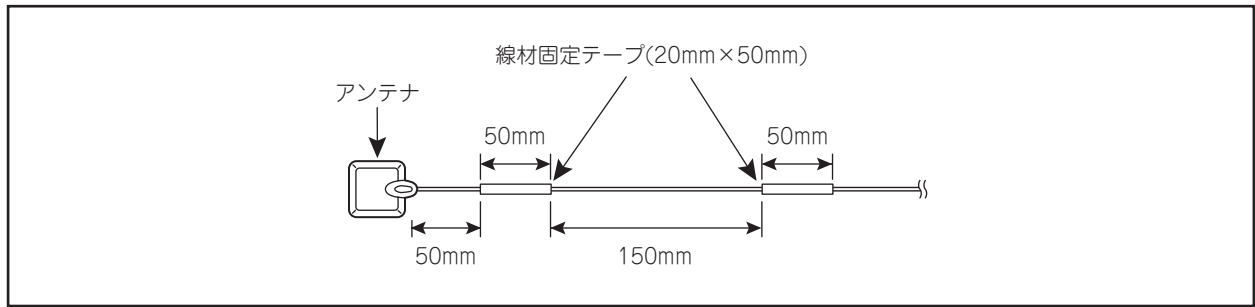
取付け作業後は、共通編-19[12. 取付け後の確認]を参照して必ず取付け後の確認を実施してください。

### ■ 取外し部品

車体部品名	車体部品名
サンバイザー(運転席側)	センターパネルASSY
サンバイザーホルダー(運転席側)	オーディオユニット
フロントピラートリム(運転席側)	グローブボックス
コラムホールカバー	

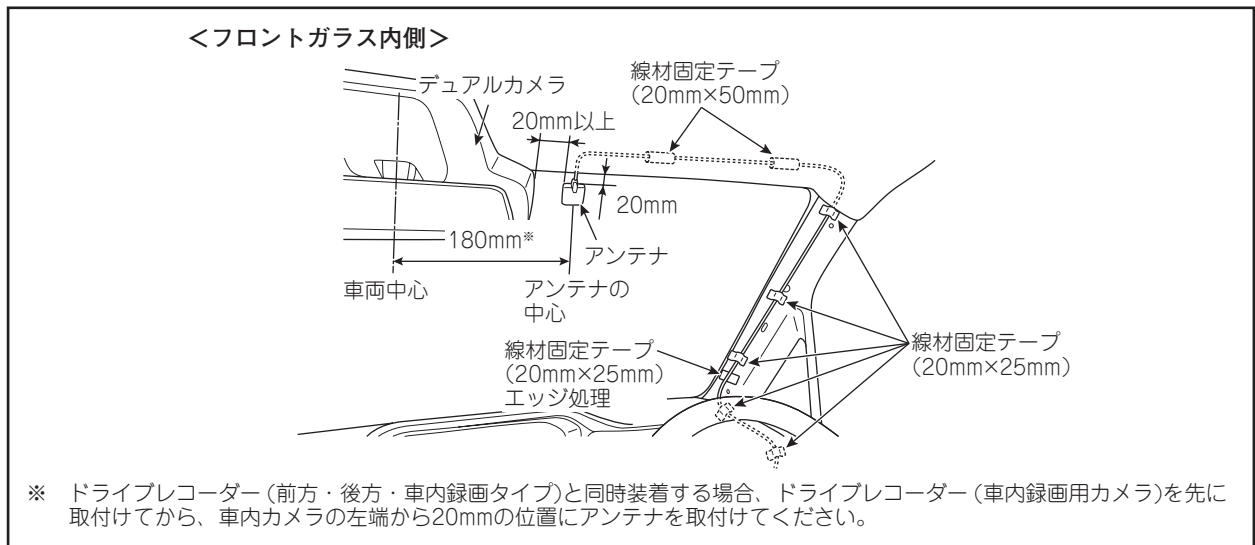
◎車体部品の取外し方については、別途車両整備解説書を参照してください。

## ■ アンテナケーブル処理



## ■ アンテナ取付位置

ドライブレコーダーと同時装着する場合、ドライブレコーダーを先に取付けてから、ドライブレコーダーに干渉しないように取付けてください。

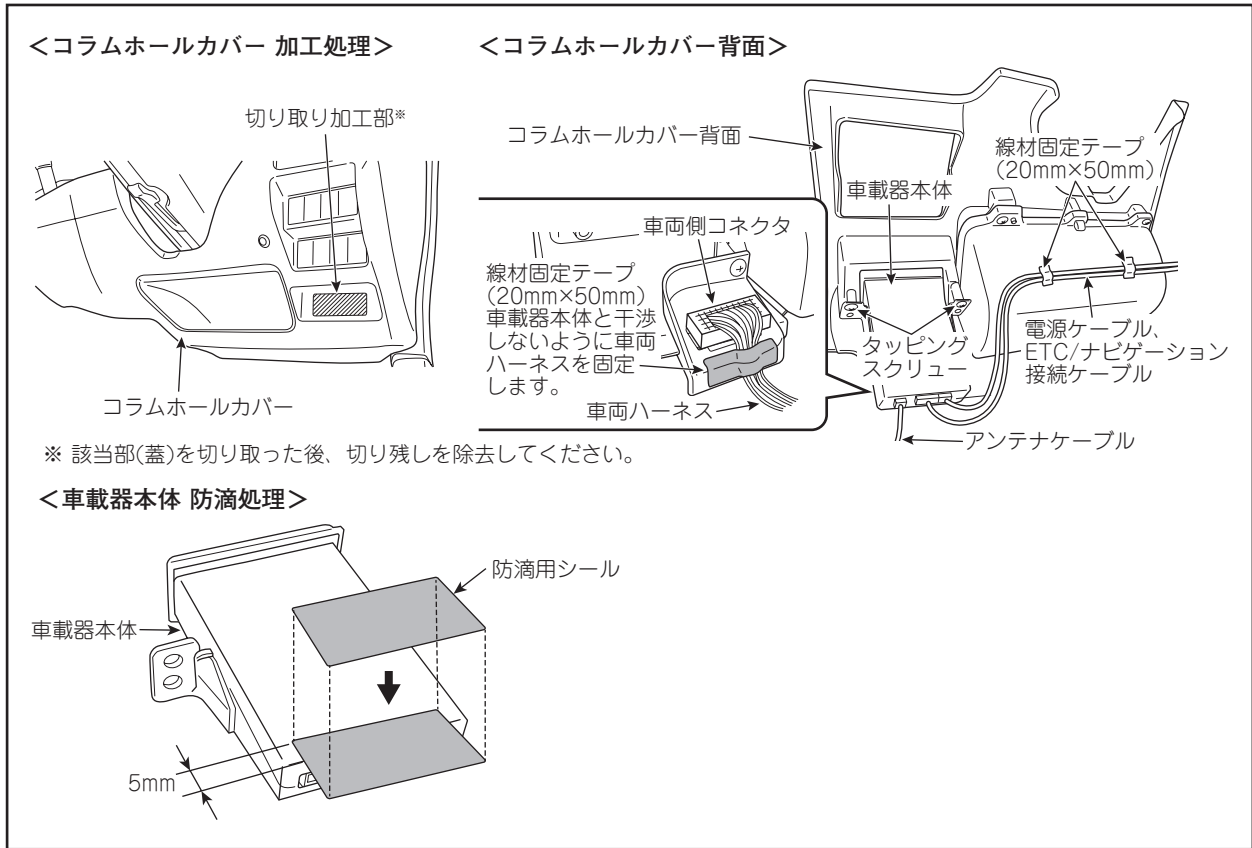


※ ドライブレコーダー（前方・後方・車内録画タイプ）と同時装着する場合、ドライブレコーダー（車内録画用カメラ）を先に取付けてから、車内カメラの左端から20mmの位置にアンテナを取付けてください。

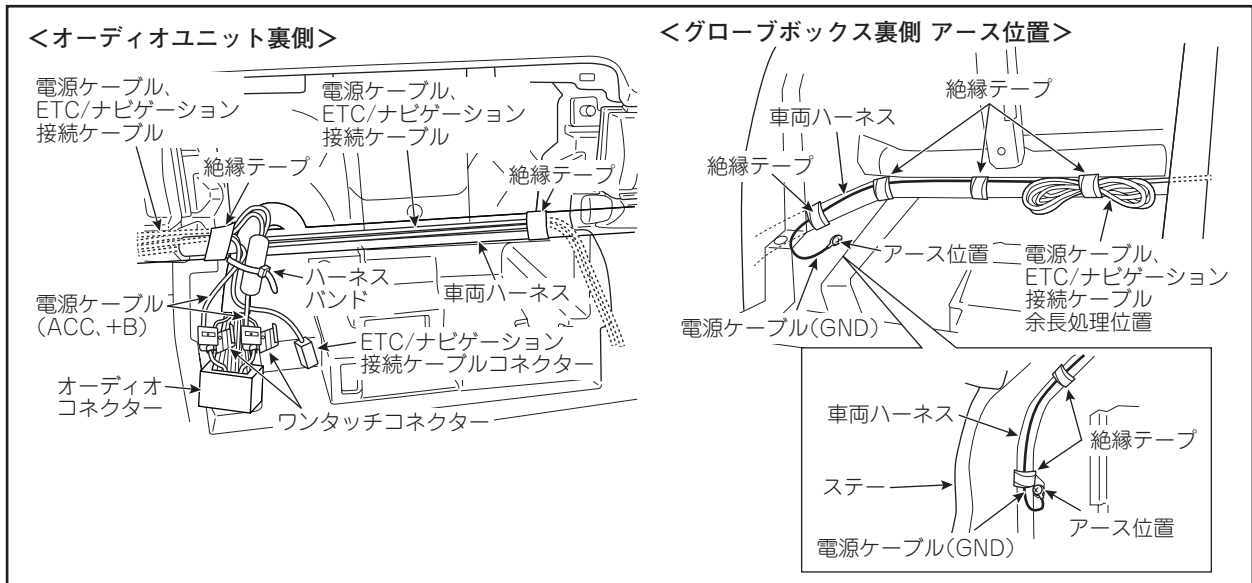
## ⚠ 注意

- ・アンテナケーブルおよび線材固定テープはカーテンエアバック部品と接触しないように配策・固定してください。
- ・線材固定テープでフロントピラートリムの固定クリップ穴を塞がないでください。  
また、フロントピラートリムのリップと干渉しないようにしてください。

## ■ 車載器本体位置



## ■ 電源分岐位置

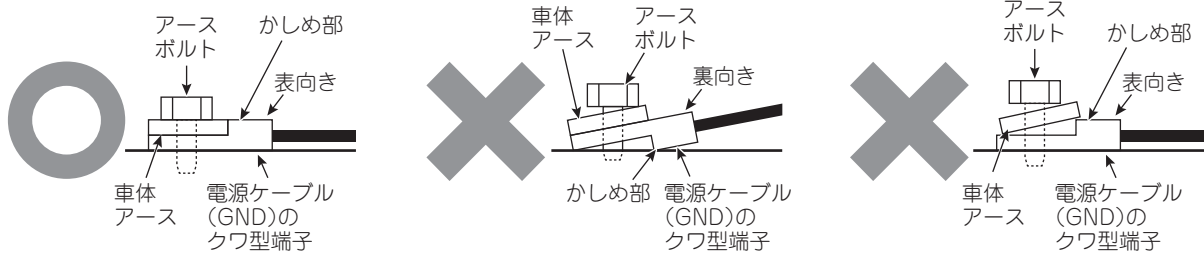


### ⚠ 注意

- ・ 他用品のアース取付位置と重なる場合、それぞれのアースコードをずらしてアース端子が重ならないようにしてください。
- ・ アース端子締付け部は、締付け後、端子が動かないことを確認してください。

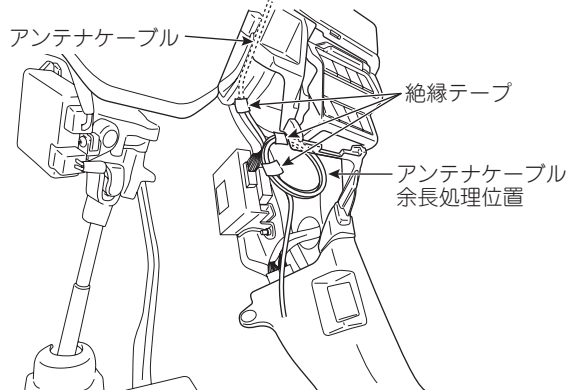
## ⚠ 注意

電源ケーブル(GND)のクワ型端子と車体アースとの間に段差が発生しないようにアースボルトで共締めします。



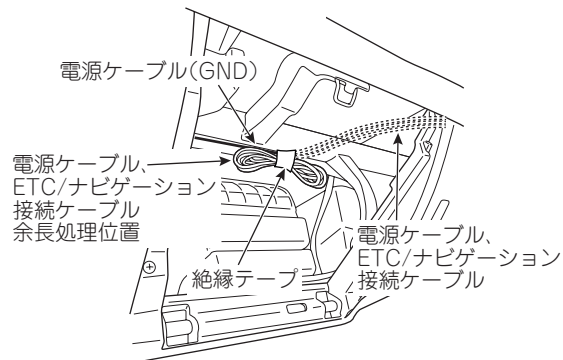
## ■ ケーブル余長処理位置

<コラムホールカバー裏側(ステアリング右下)>



## ■ ケーブル配線処理

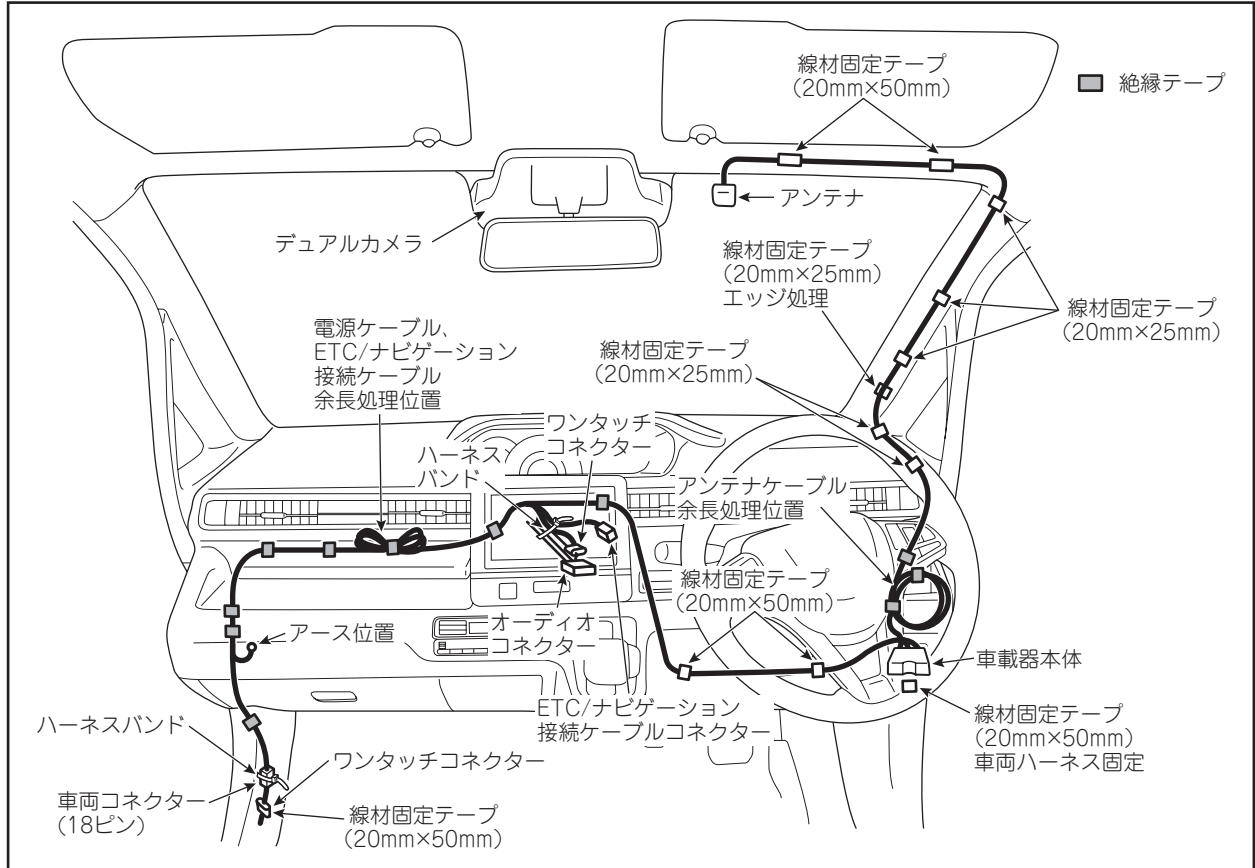
<グローブボックス裏側>



# 全方位モニター付 メモリーナビゲーション・スズキコネクト対応通信機装着車用(2022年8月～) ワゴンR

## ■ 取付位置

車載器本体位置は推奨する位置として示しています。



## お願い

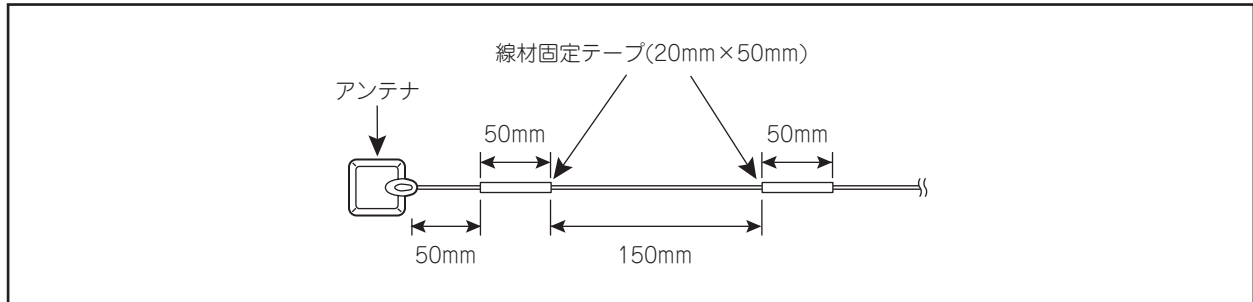
取付け作業後は、共通編-19[12. 取付け後の確認]を参照して必ず取付け後の確認を実施してください。

## ■ 取外し部品

車体部品名	車体部品名
サンバイザー(運転席側)	センターパネルASSY
サンバイザーホルダー(運転席側)	オーディオユニット
フロントピラートリム(運転席側)	グローブボックス
コラムホールカバー	

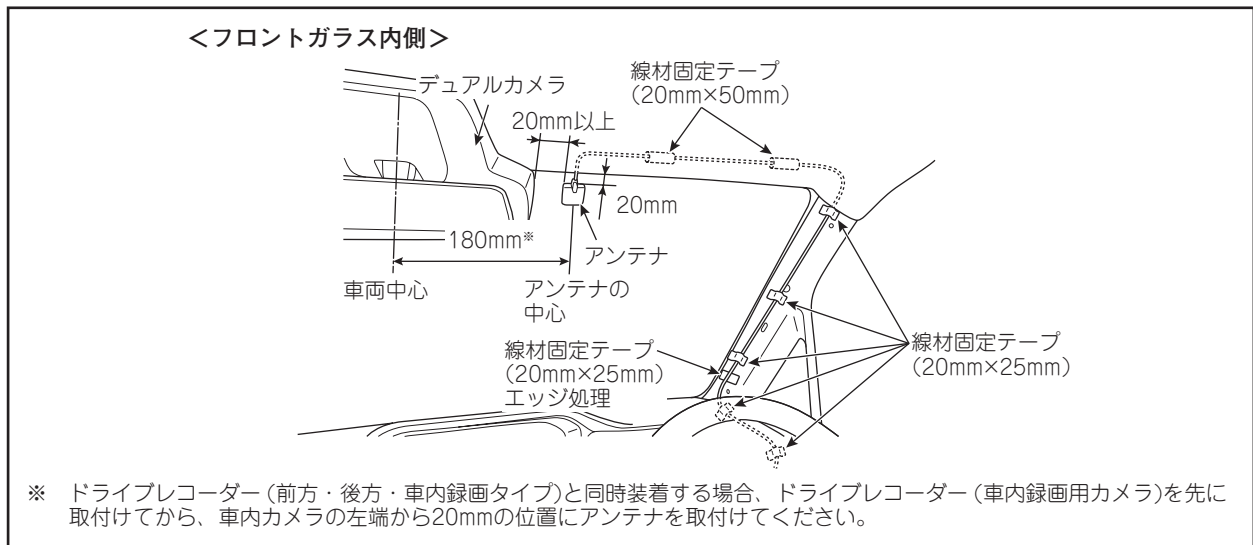
◎車体部品の取外し方については、別途車両整備解説書を参照してください。

## ■ アンテナケーブル処理



## ■ アンテナ取付位置

ドライブレコーダーと同時装着する場合、ドライブレコーダーを先に取付けてから、ドライブレコーダーに干渉しないように取付けてください。

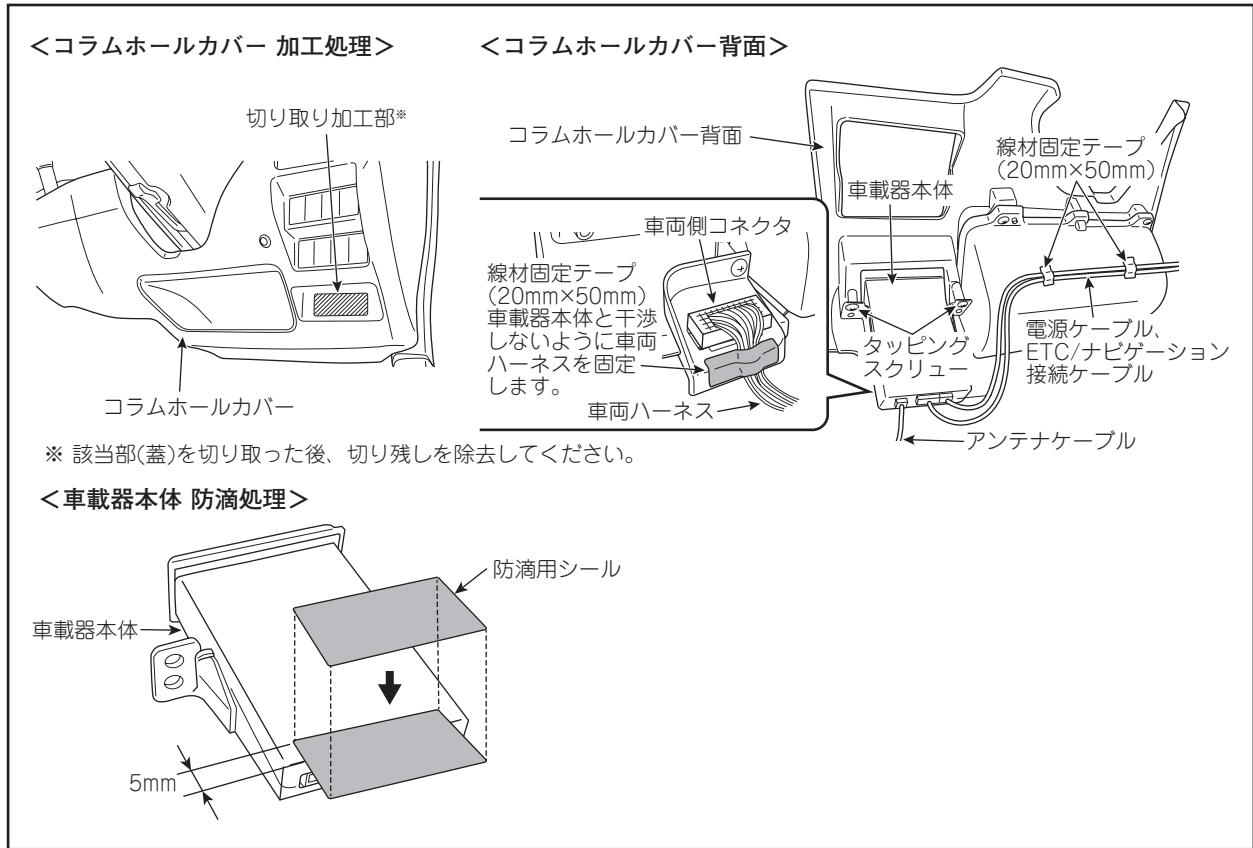


## ⚠ 注意

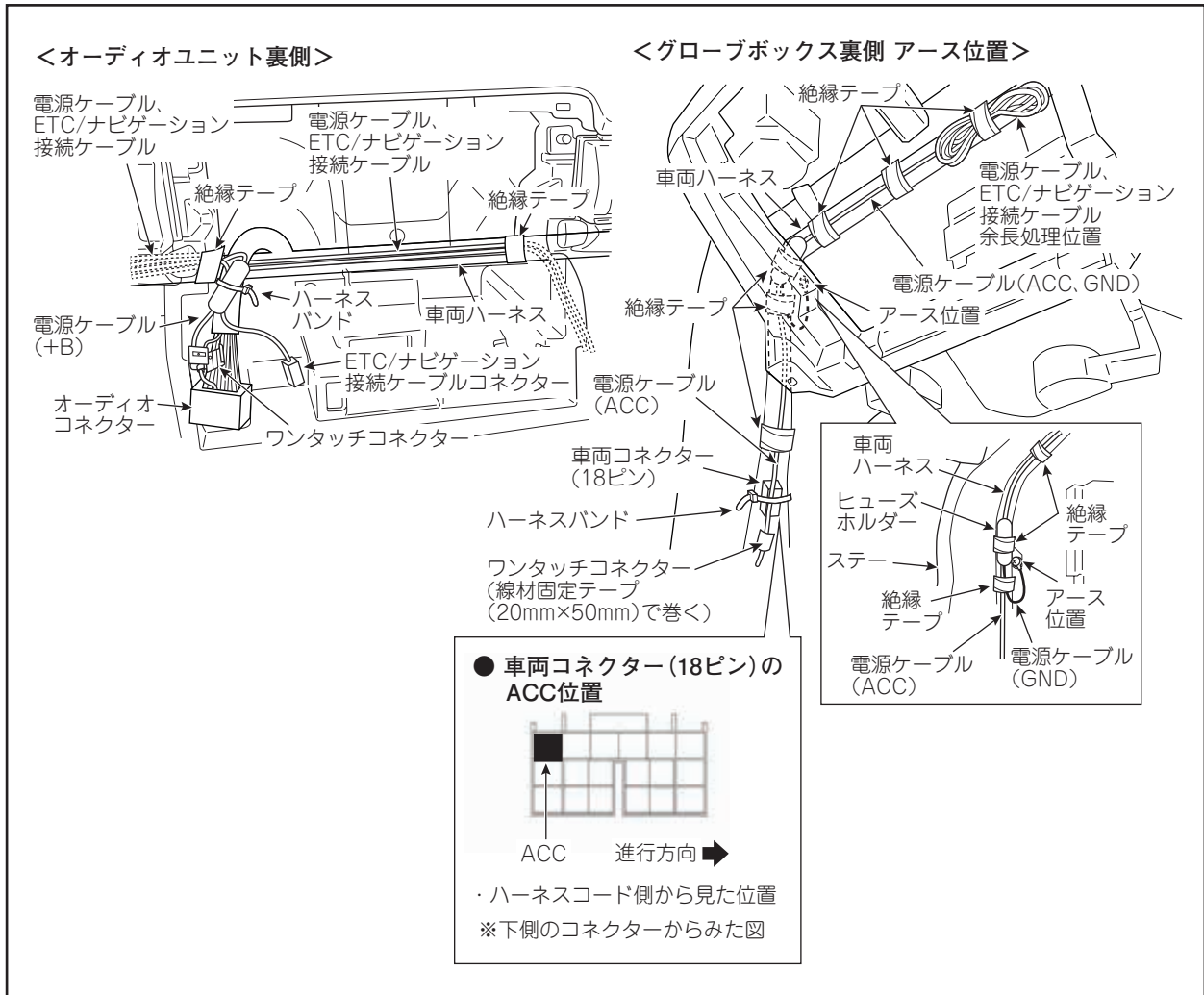
- ・アンテナケーブルおよび線材固定テープはカーテンエアバック部品と接触しないように配策・固定してください。
- ・線材固定テープでフロントピラートリムの固定クリップ穴を塞がないでください。  
また、フロントピラートリムのリップと干渉しないようにしてください。



## ■ 車載器本体位置



## ■ 電源分岐位置

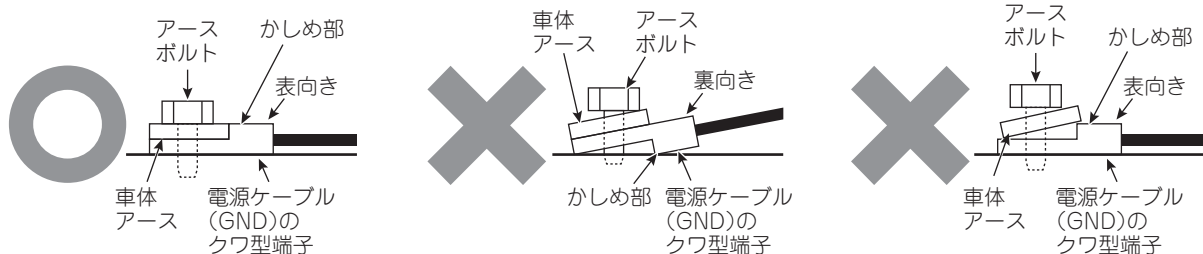


### ⚠ 注意

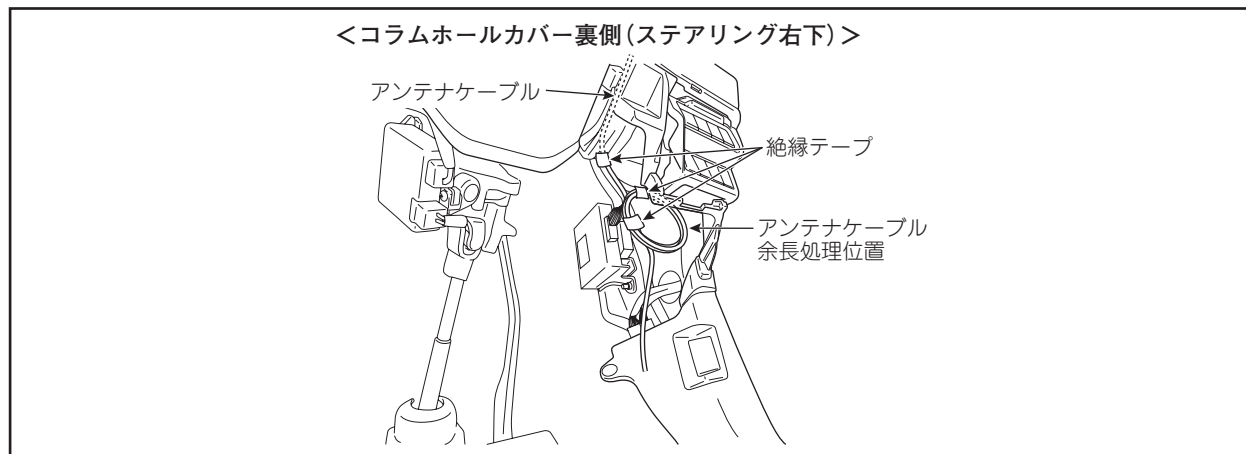
- ・他用品のアース取付位置と重なる場合、それぞれのアースコードをずらしてアース端子が重ならないようにしてください。
- ・アース端子締付け部は、締付け後、端子が動かないことを確認してください。

### ⚠ 注意

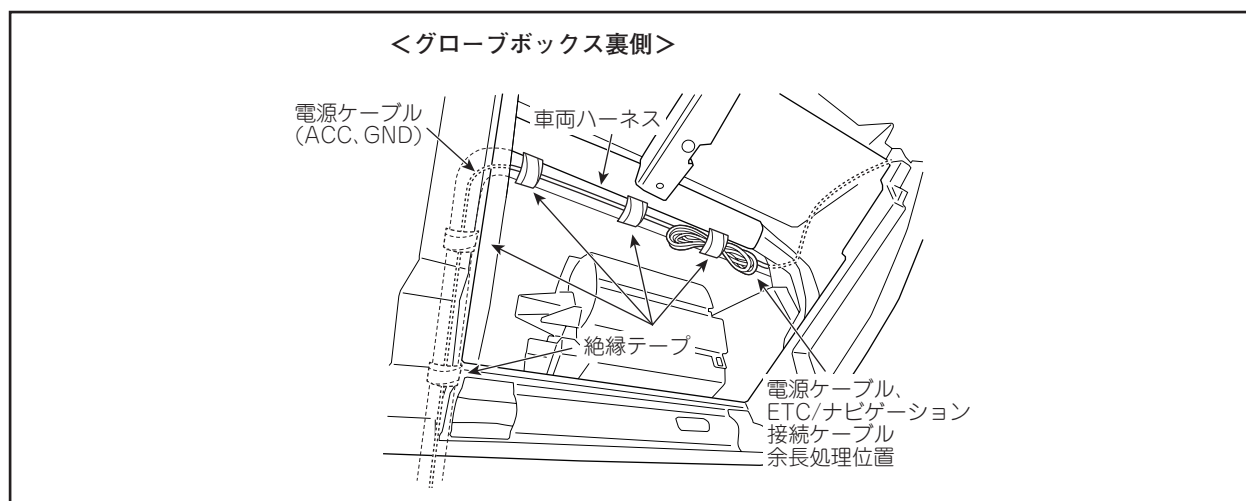
電源ケーブル(GND)のクワ型端子と車体アースとの間に段差が発生しないようにアースボルトで共締めします。



## ■ ケーブル余長処理位置



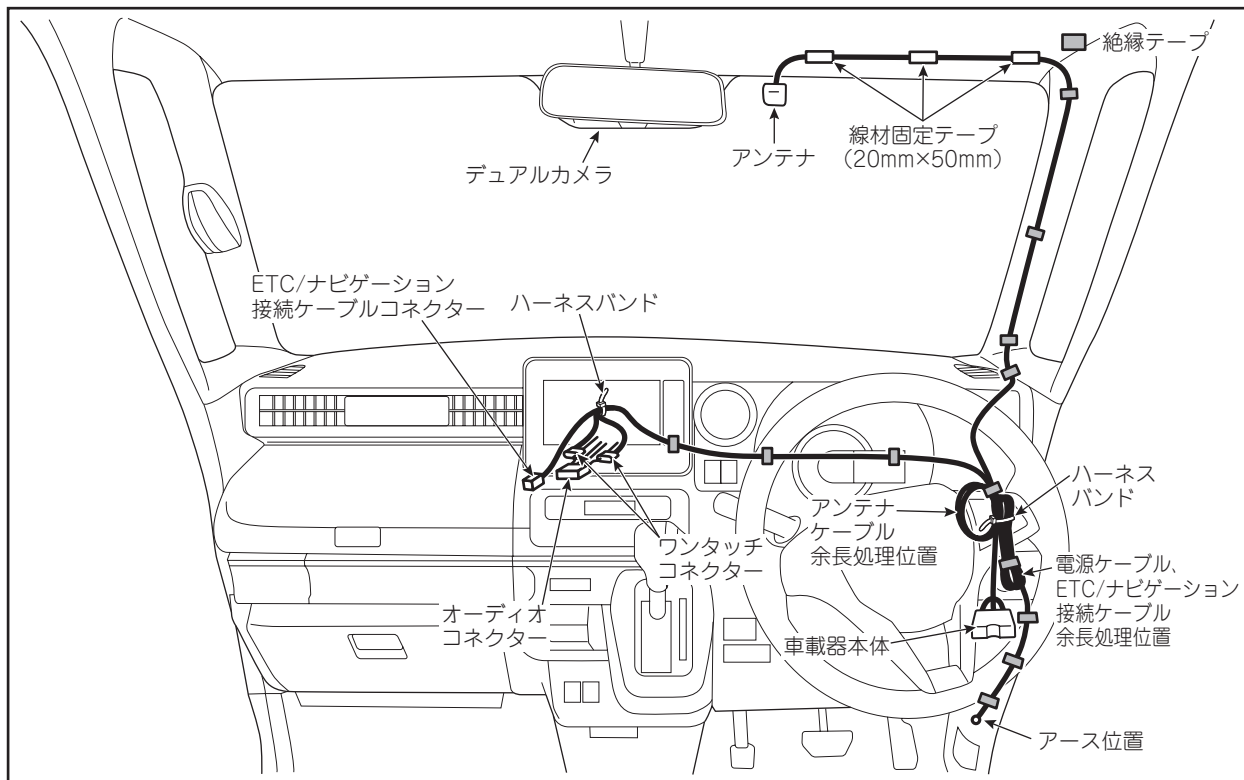
## ■ ケーブル配線処理



スズキコネクト車に取付ける場合、ケーブル配策方法が異なります。  
 「スペース-5」以降をご覧ください。

## スペース(～2023年10月)

### ■ 取付位置



#### お願い

取付け作業後は、共通編-19[12. 取付け後の確認]を参照して必ず取付け後の確認を実施してください。

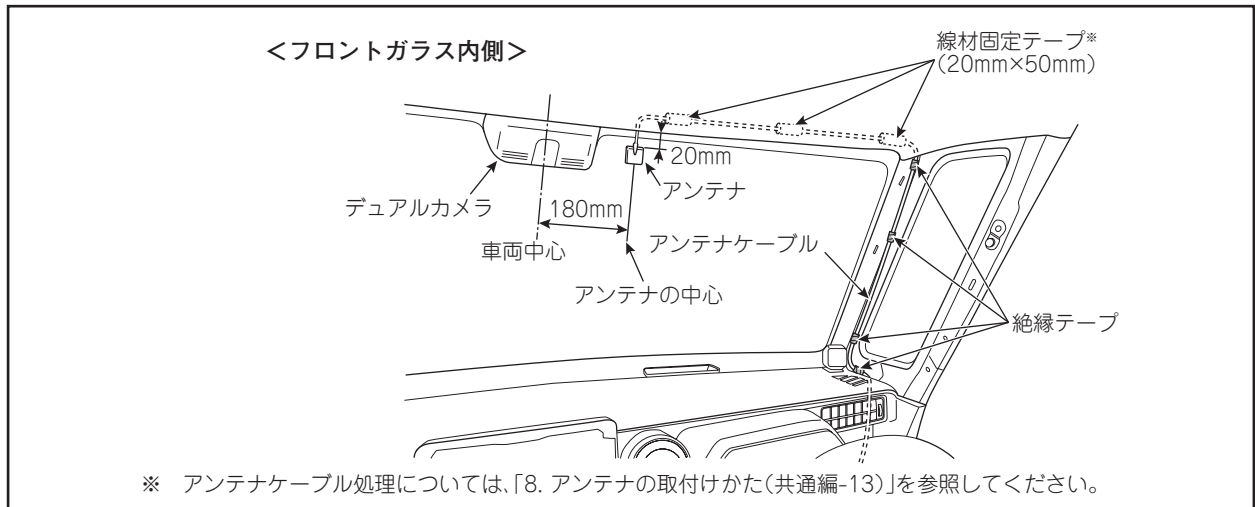
### ■ 取外し部品

車体部品名	車体部品名
サンバイザー(運転席側)	オーディオユニット(オーディオユニット付車の場合)
サンバイザーホルダー(運転席側)	メーターフード
フロントピラートリム(運転席側)	メーターユニット
コラムホールカバー	カウルサイドトリム(運転席側)
センターパネル	フロントドアスカッフプレート(運転席側)

◎車体部品の取外し方については、別途車両整備解説書を参照してください。

## ■ アンテナ取付位置

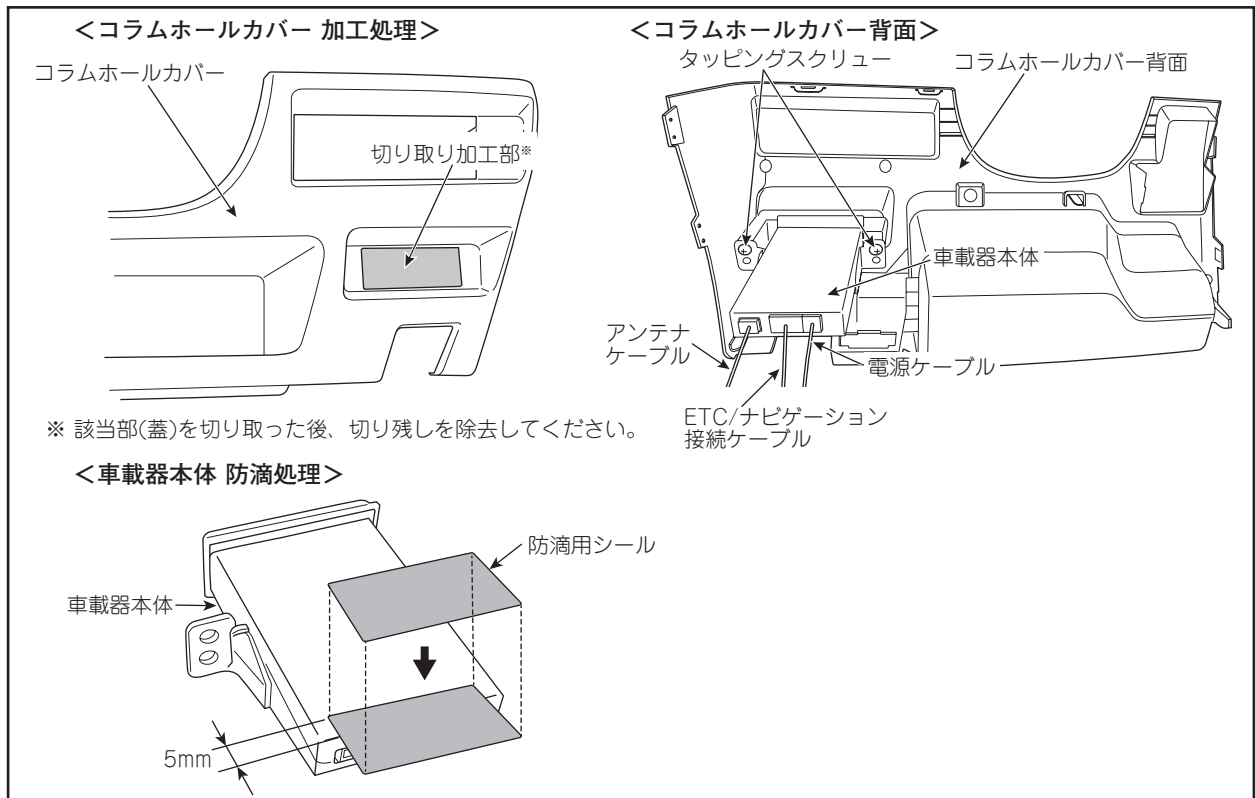
ドライブレコーダーと同時装着する場合、ドライブレコーダーを先に取付けてから、ドライブレコーダーに干渉しないように取付けてください。



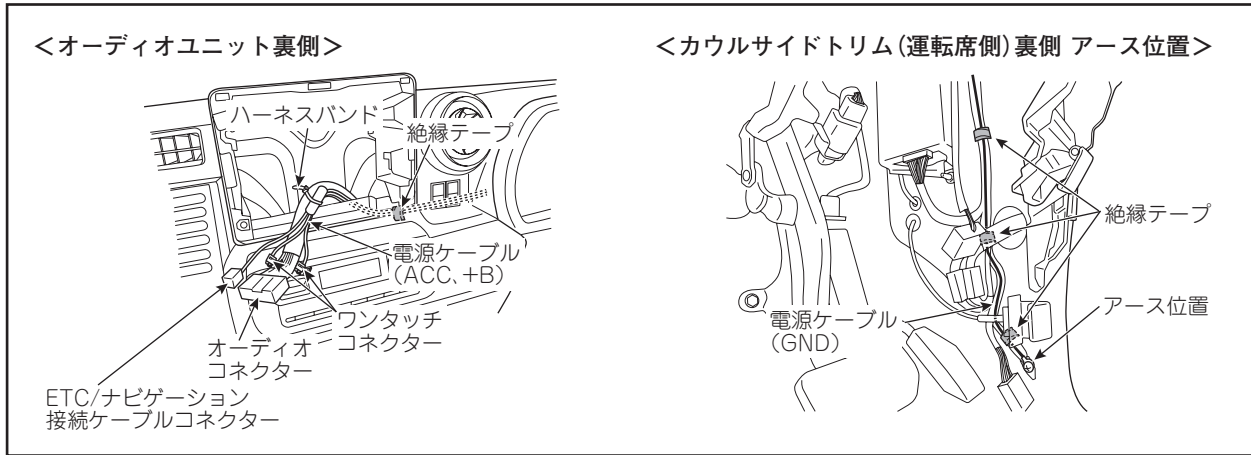
## ⚠ 注意

- ・アンテナケーブルおよび線材固定テープはカーテンエアバック部品と接触しないように配策・固定してください。
- ・線材固定テープでフロントピラートリムの固定クリップ穴を塞がないでください。また、フロントピラートリムのリップと干渉しないようにしてください。

## ■ 車載器本体位置



## ■ 電源分岐位置



### ⚠ 注意

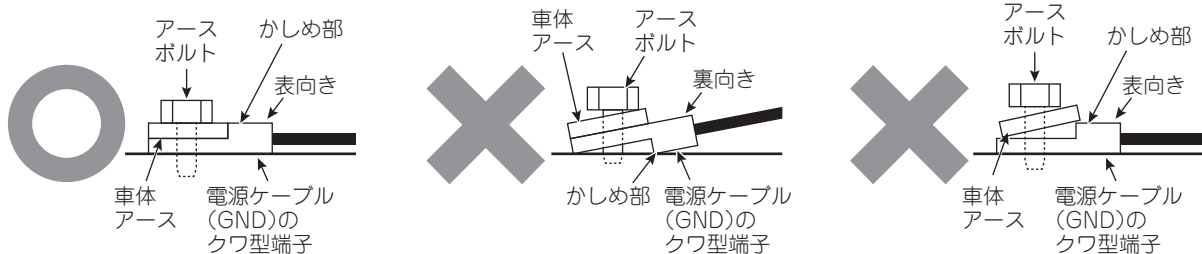
- ・他用品のアース取付位置と重なる場合、それぞれのアースコードをずらしてアース端子が重ならないようにしてください。
- ・アース端子締付け部は、締付け後、端子が動かないことを確認してください。

### ⚠ 注意

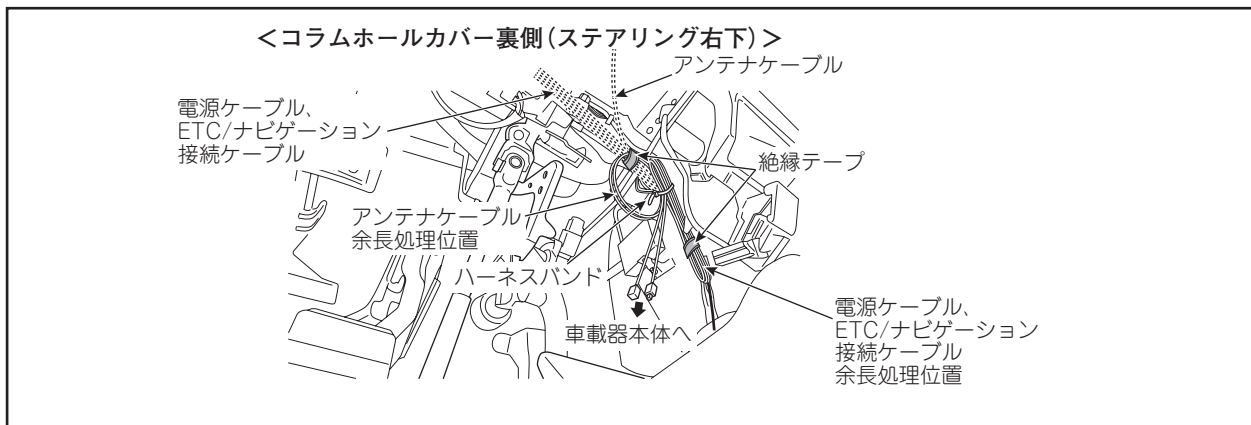
- ・ナビゲーション、ETCなどの用品を取付ける際、配線などによってエアコンダクトが車両前側方向に押され、エアコンルーバーから外れるおそれがあります。作業時は、ダクトがルーバーから外れていないことを確認してください。
- ダクトが外れている場合、車両左側(助手席側)スペースにナビゲーション、ETCなどのハーネスを逃がすようにし、市販品などのハーネスバンドで固定してください。

### ⚠ 注意

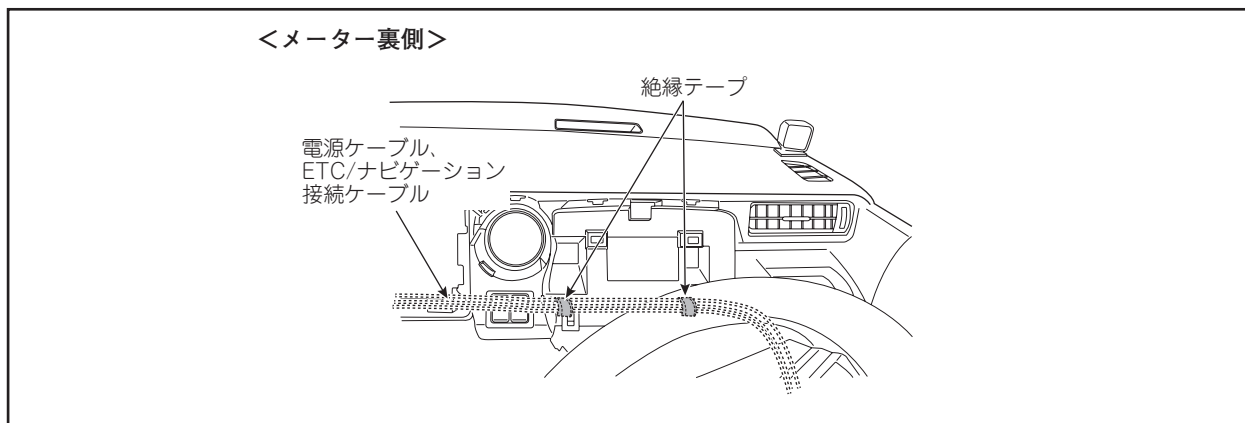
電源ケーブル(GND)のクワ型端子と車体アースとの間に段差が発生しないようにアースボルトで共締めします。



## ■ ケーブル余長処理位置



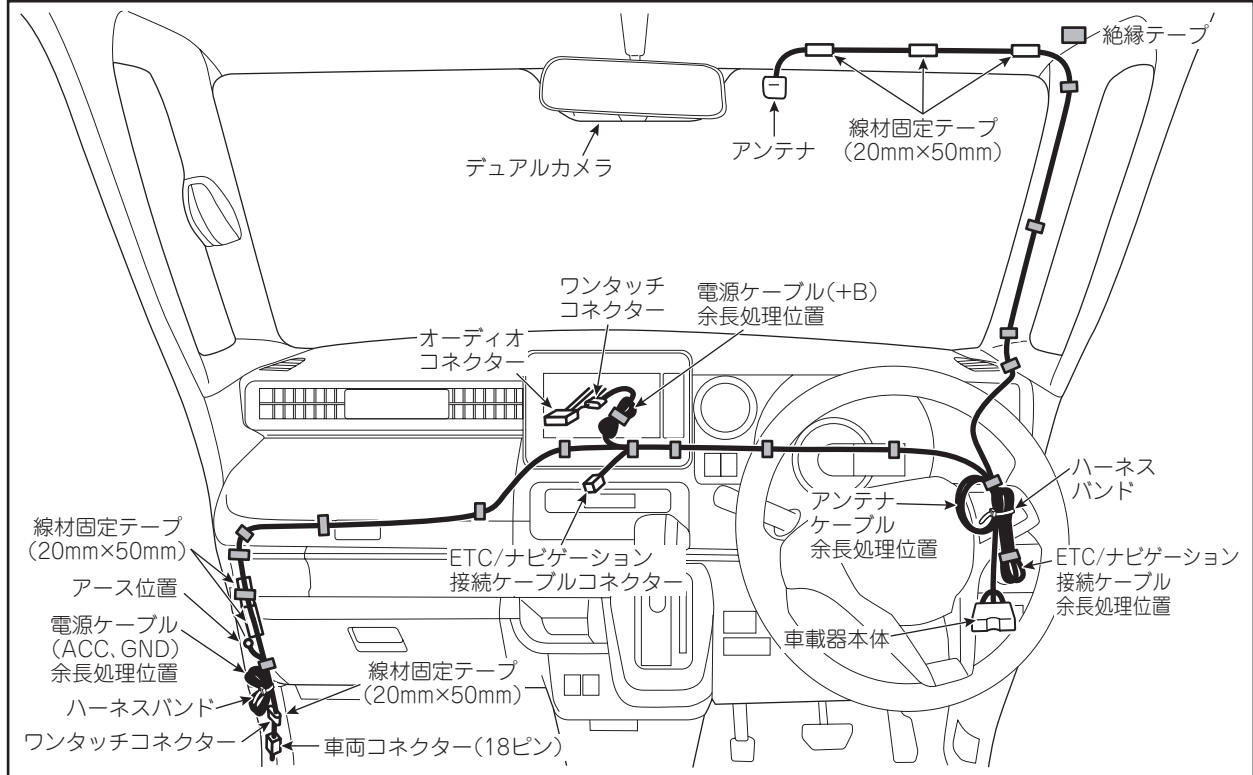
## ■ ケーブル配線処理





# 全方位モニター付 メモリーナビゲーション・スズキコネクト対応通信機装着車用(～2023年10月) スペーシア

## ■ 取付位置



### お願い

- ・上記グレードに本製品を取付ける場合、電源ケーブル取付位置およびアース位置が異なりますのでご注意ください。  
+B取得位置の変更はありません。
- ・取付け作業後は、共通編-19[12. 取付け後の確認]を参照して必ず取付け後の確認を実施してください。

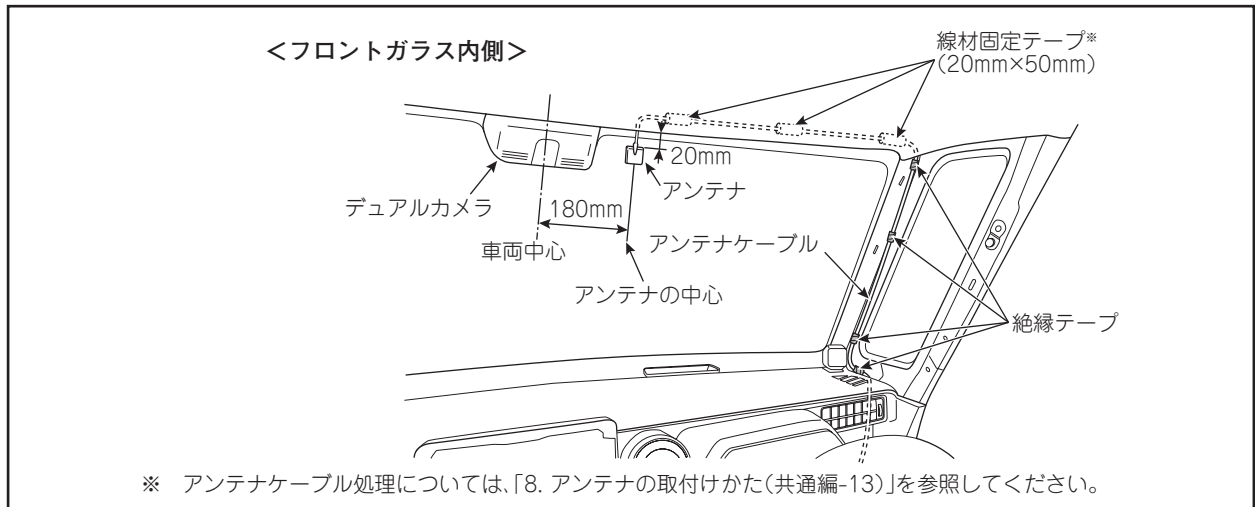
## ■ 取外し部品

車体部品名	車体部品名
サンバイザー(運転席側)	オーディオユニット(オーディオユニット付車の場合)
サンバイザーホルダー(運転席側)	メーターフード
フロントピラートリム(運転席側)	メーターユニット
コラムホールカバー	センターパネル
グローブボックス	フロントドアスカッフプレート(助手席側)
カウルサイドトリム(助手席側)	

◎車体部品の取外し方については、別途車両整備解説書を参照してください。

## ■ アンテナ取付位置

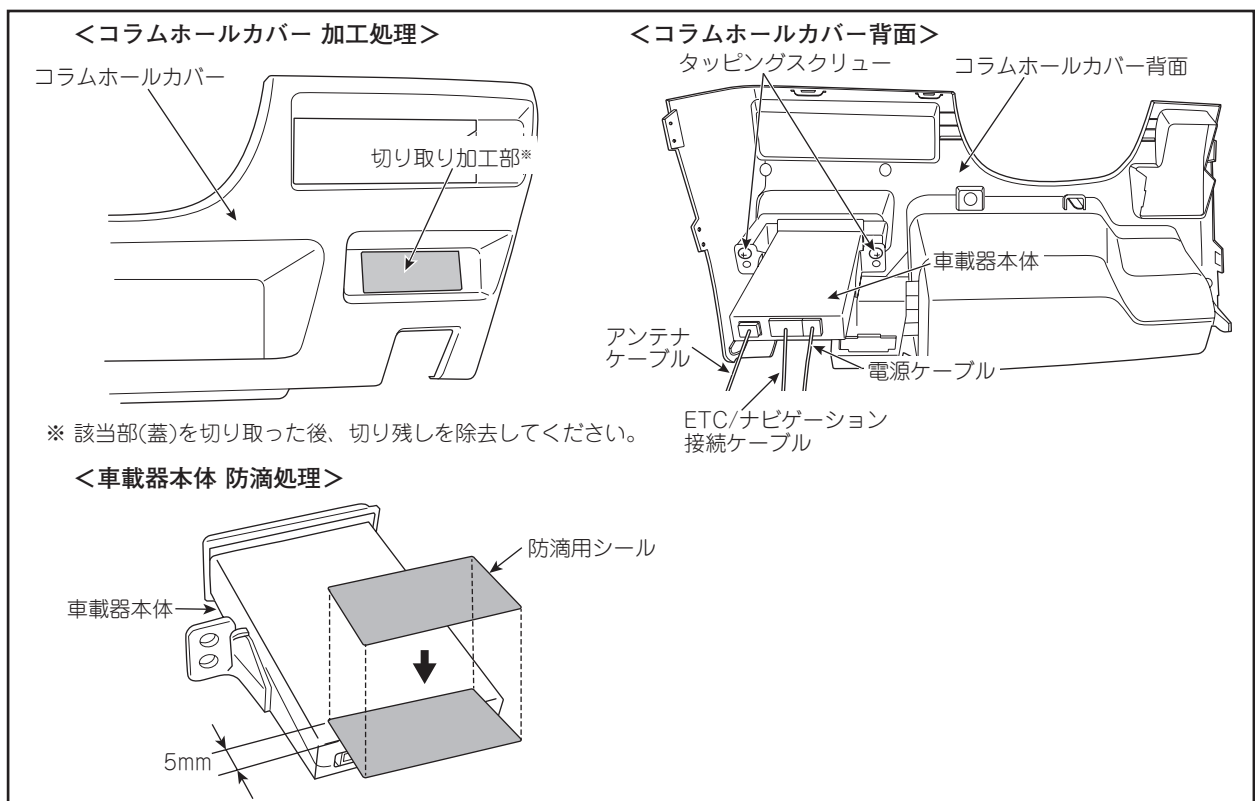
ドライブレコーダーと同時装着する場合、ドライブレコーダーを先に取付けてから、ドライブレコーダーに干渉しないように取付けてください。



## ⚠ 注意

- ・アンテナケーブルおよび線材固定テープはカーテンエアバック部品と接触しないように配策・固定してください。
- ・線材固定テープでフロントピラートリムの固定クリップ穴を塞がないでください。また、フロントピラートリムのリップと干渉しないようにしてください。

## ■ 車載器本体位置



## ■ 電源分岐位置

<メーカーオプションナビユニット裏側>

電源ケーブル(+B)  
余長処理位置  
絶縁テープ  
電源ケーブル(ACC, GND)  
電源ケーブル(ACC, GND)へ  
電源ケーブル、ETC/ナビゲーション接続ケーブル  
オーディオコネクタ  
電源ケーブル(+B)  
ETC/ナビゲーション接続ケーブルコネクタ  
ワンタッチコネクタ

<グローブボックス裏側 アース位置>

線材固定テープ※1 (20mm×50mm)  
絶縁テープ  
電源ケーブル(ACC)  
アース位置  
電源ケーブル(GND)  
電源ケーブル(ACC, GND)余長処理位置  
ワンタッチコネクタ  
ハーネスバンド

● 車両コネクタ(18ピン)のACC位置

↑ 進行方向  
ACC

・ハーネスコード側から見た位置

※2  
車両コネクタ(18ピン)  
ワンタッチコネクタ\*

\* 線材固定テープ(20mm×50mm)で巻く

### ⚠ 注意

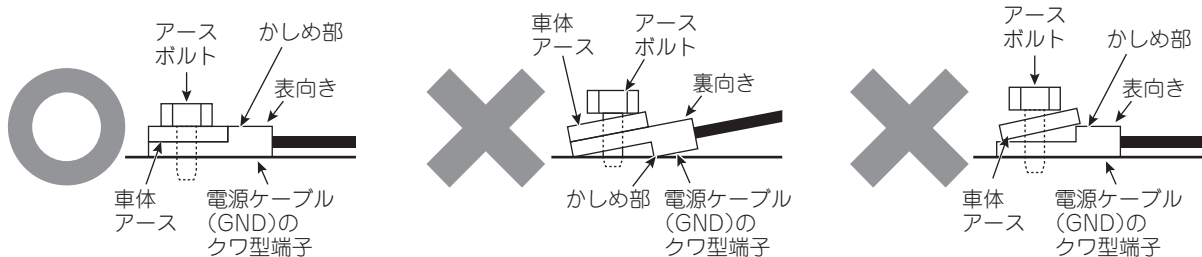
- ・他用品のアース取付位置と重なる場合、それぞれのアースコードをずらしてアース端子が重ならないようにしてください。
- ・アース端子締付け部は、締付け後、端子が動かないことを確認してください。

### ⚠ 注意

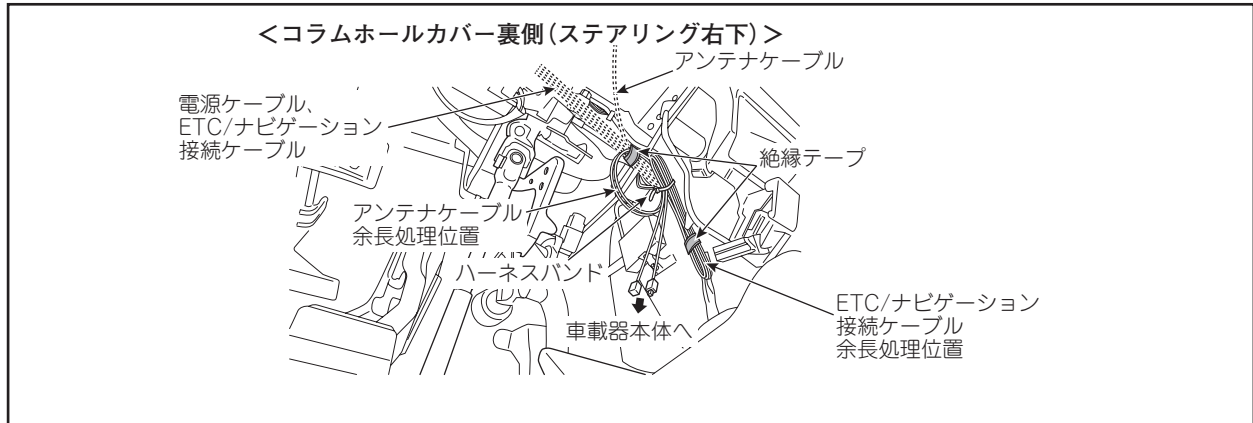
- ・ナビゲーション、ETCなどの用品を取付ける際、配線などによってエアコンダクトが車両前側方向に押され、エアコンルーバーから外れるおそれがあります。作業時は、ダクトがルーバーから外れていないことを確認してください。
- ダクトが外れている場合、車両左側(助手席側)スペースにナビゲーション、ETCなどのハーネスを逃がすようにし、市販品などのハーネスバンドで固定してください。

### ⚠ 注意

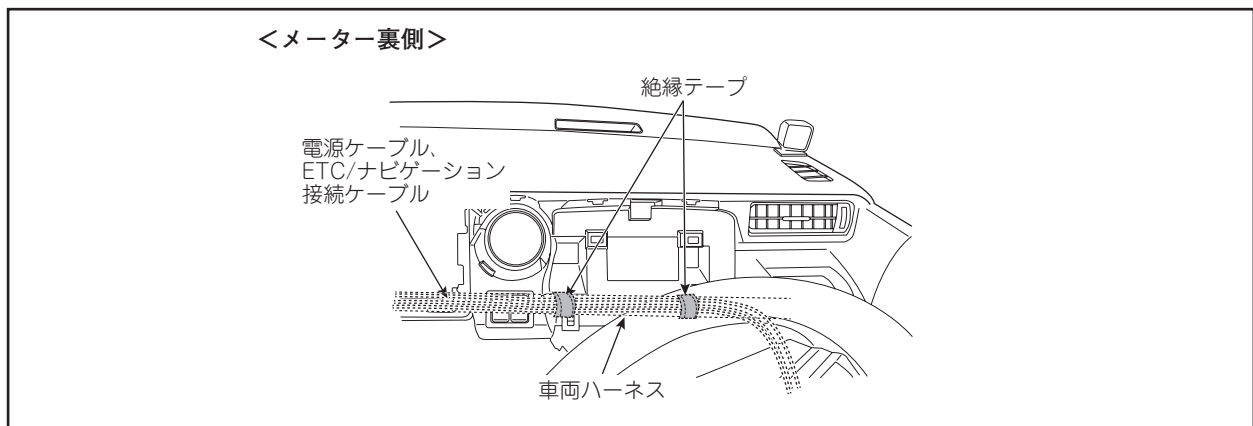
電源ケーブル(GND)のクワ型端子と車体アースとの間に段差が発生しないようにアースボルトで共締めします。



## ■ ケーブル余長処理位置



## ■ ケーブル配線処理



### <車両部品の復元>

取外した車両部品は、必ずサービスマニュアルの手順に沿って用品取付け前の状態に戻してください。  
(コネクタ類の接続、締付けトルクなど)

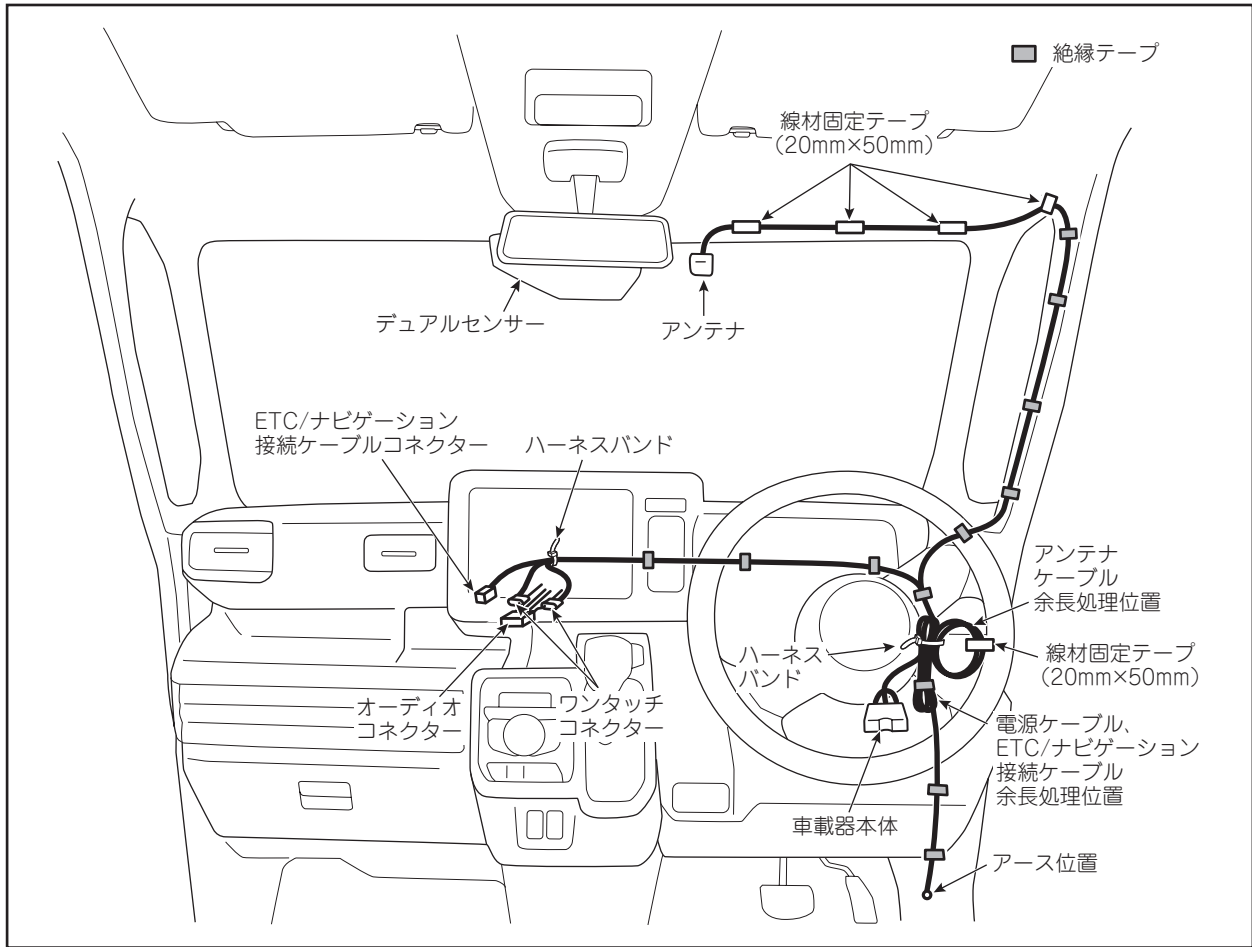
### <取付け作業完了後>

車両および用品が正しく機能するか、動作確認してください。

車両電装品(ブレーキ、ライト、ウィンカー、ハザードなど)が正常に動作しない状態で使用すると火災や交通事故の原因になります。

# スペーシア (2023年11月～)

## ■ 取付位置



### お願い

取付け作業後は、共通編-19[12. 取付け後の確認]を参照して必ず取付け後の確認を実施してください。

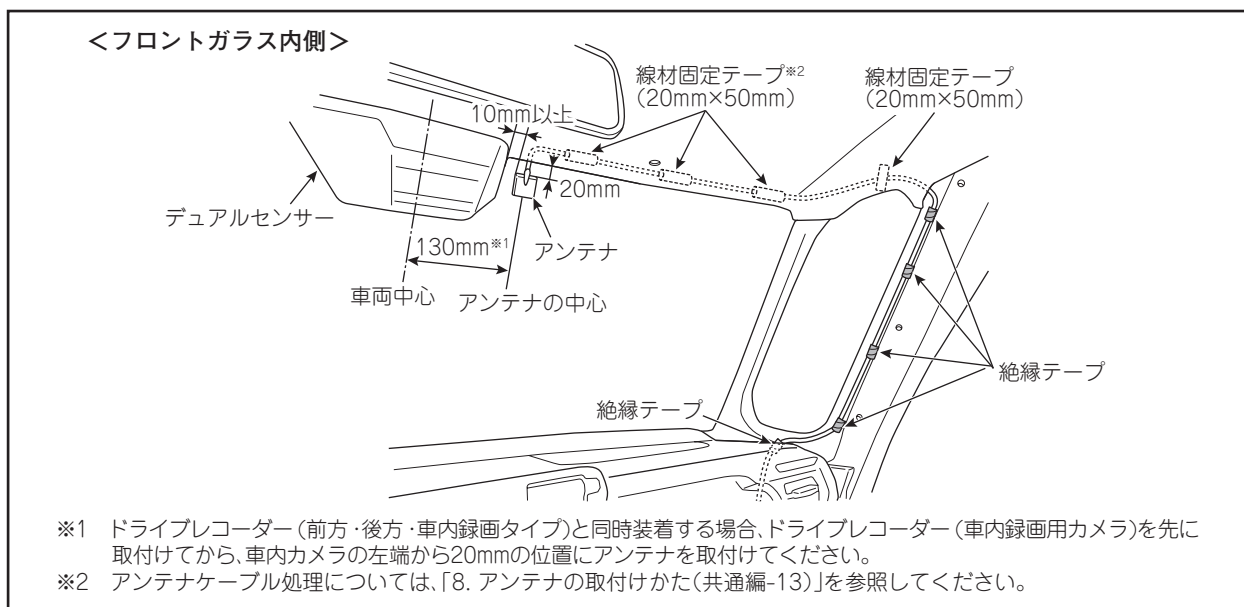
## ■ 取外し部品

車体部品名	車体部品名
サンバイザー(運転席側)	オーディオユニット(オーディオユニット付車の場合)
センタートリムクリップ(運転席側)	メーターフード
フロントピラートリム(運転席側)	メーターフードアッパー
コラムホールカバー	メーターユニット
センターパネル	カウルサイドトリム(運転席側)
インパネセンターガーニッシュ	フロントドアスカッフプレート(運転席側)

◎車体部品の取外し方については、別途車両整備解説書を参照してください。

## ■ アンテナ取付位置

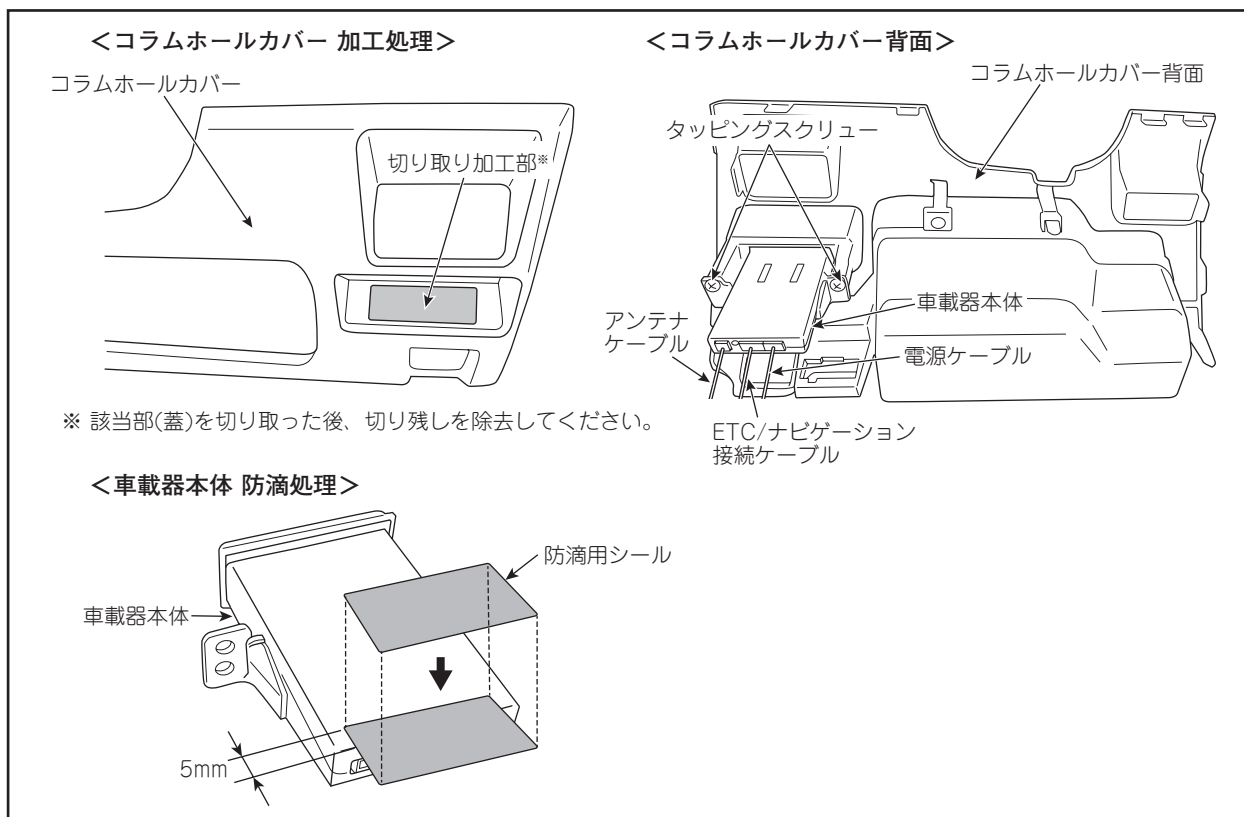
ドライブレコーダーと同時装着する場合、ドライブレコーダーを先に取付けてから、ドライブレコーダーに干渉しないように取付けてください。



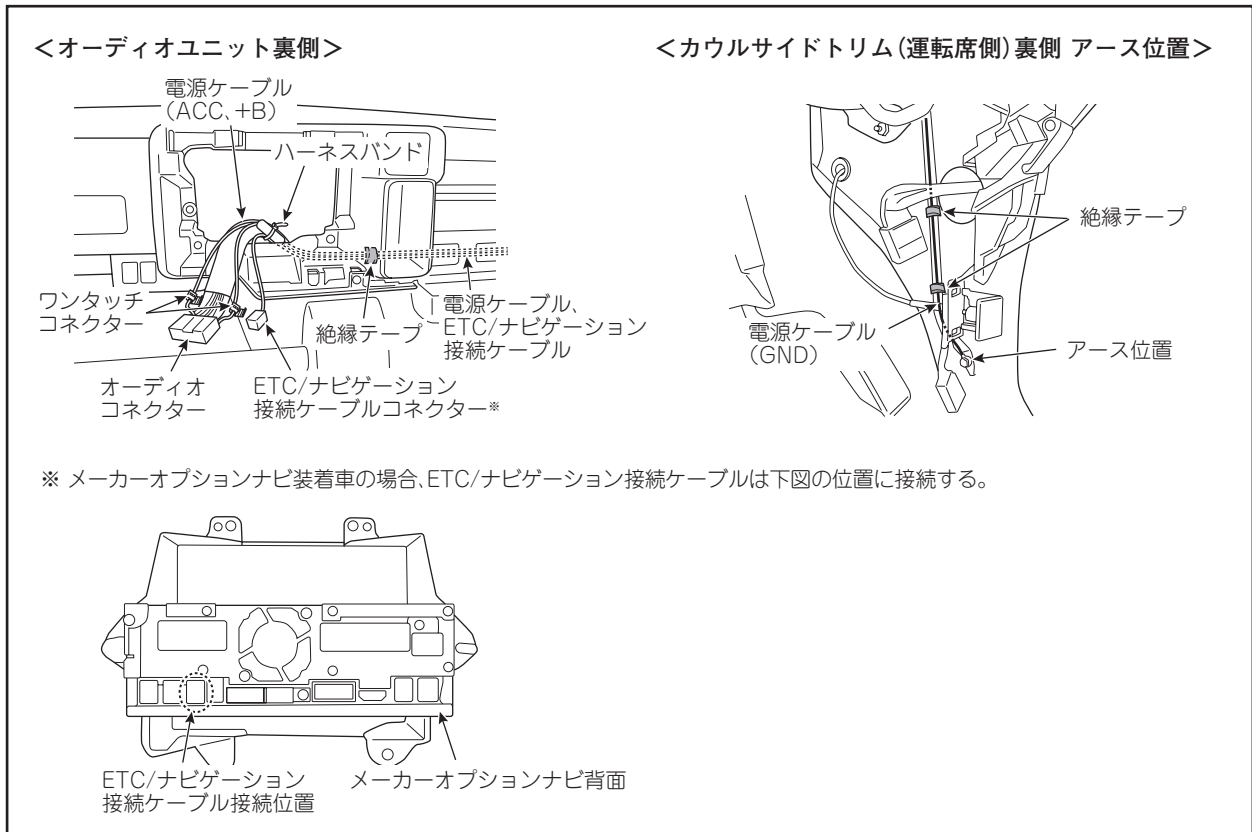
## ⚠ 注意

- ・アンテナケーブルおよび線材固定テープはカーテンエアバック部品と接触しないように配策・固定してください。
- ・線材固定テープでフロントピラトリムの固定クリップ穴を塞がないでください。  
また、フロントピラトリムのリップと干渉しないようにしてください。

## ■ 車載器本体位置



## ■ 電源分岐位置



### ⚠ 注意

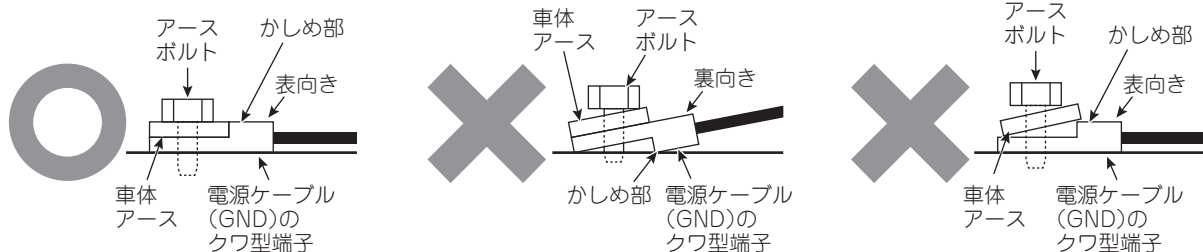
- ・他用品のアース取付位置と重なる場合、それぞれのアースコードをずらしてアース端子が重ならないようにしてください。
- ・アース端子締付け部は、締付け後、端子が動かないことを確認してください。

### ⚠ 注意

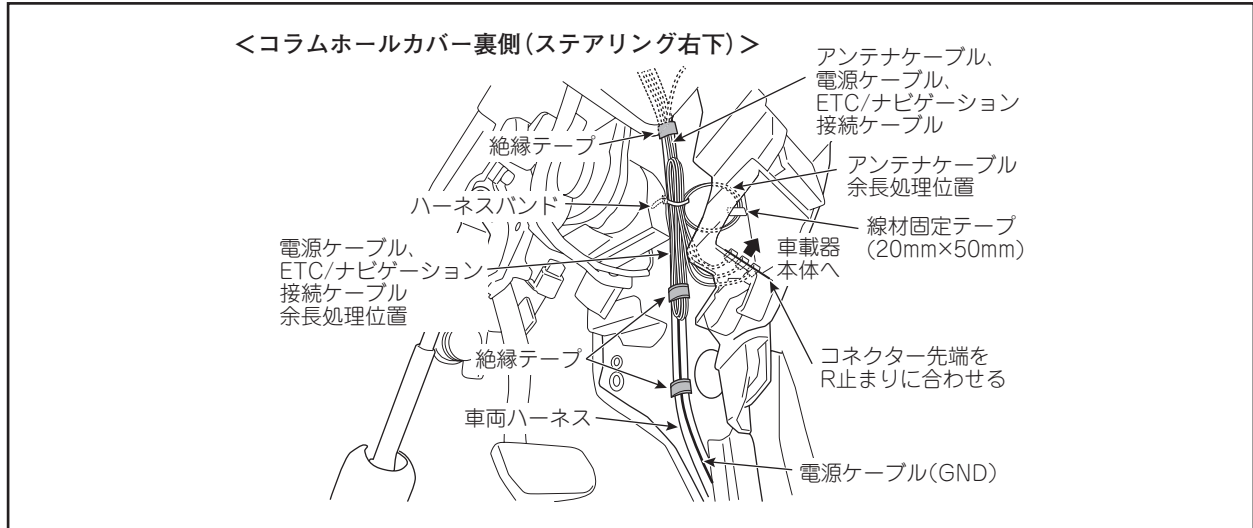
- ・ナビゲーション、ETCなどの用品を取付ける際、配線などによってエアコンダクトが車両前側方向に押され、エアコンルーバーから外れるおそれがあります。作業時は、ダクトがルーバーから外れていないことを確認してください。
- ダクトが外れている場合、車両左側(助手席側)スペースにナビゲーション、ETCなどのハーネスを逃がすようにし、市販品などのハーネスバンドで固定してください。

### ⚠ 注意

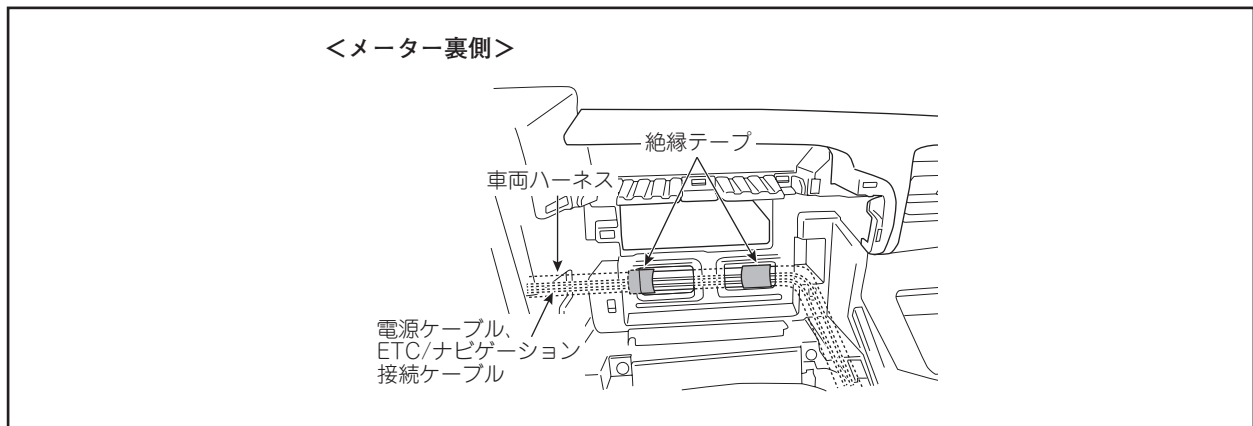
電源ケーブル(GND)のクワ型端子と車体アースとの間に段差が発生しないようにアースボルトで共締めします。



## ■ ケーブル余長処理位置



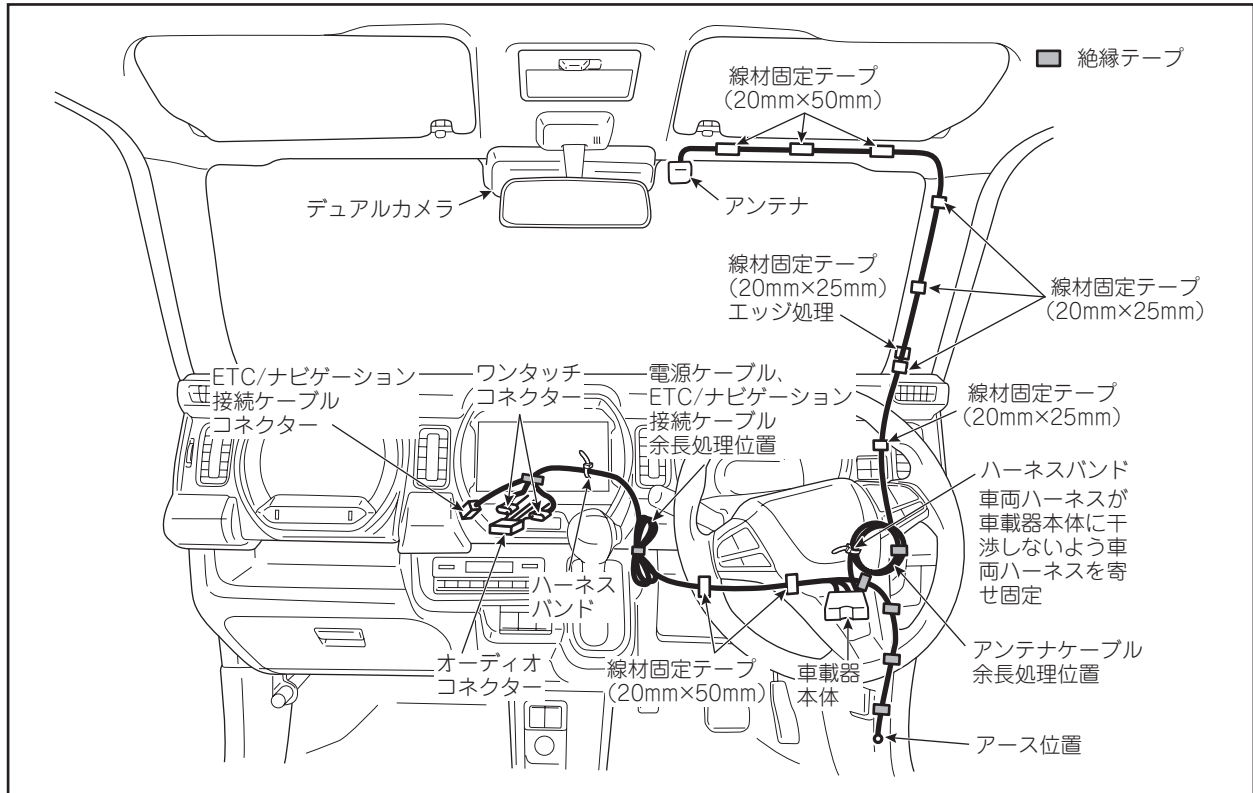
## ■ ケーブル配線処理





# ハスラー

## ■ 取付位置



### お願い

取付け作業後は、共通編-19[12. 取付け後の確認]を参照して必ず取付け後の確認を実施してください。

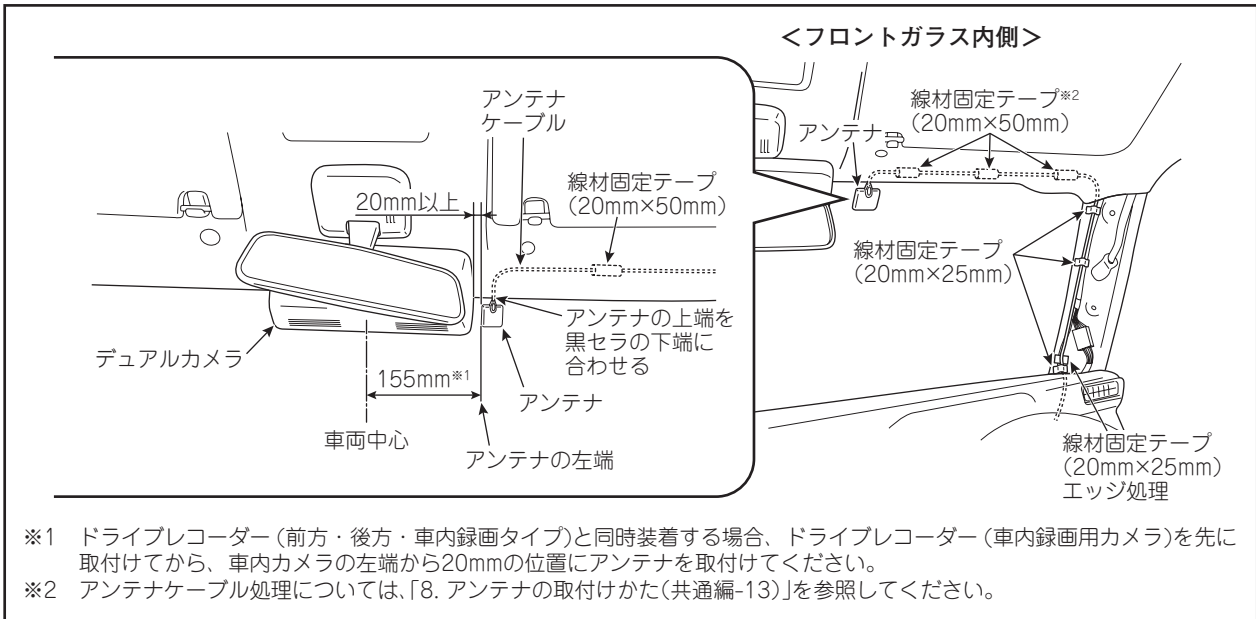
## ■ 取外し部品

車体部品名	車体部品名
フロントピラートリム(運転席側)	オーディオユニット(オーディオユニット付車の場合)
コラムホールカバー	カウルサイドトリム(運転席側)
センターパネル	フロントドアスカッププレート(運転席側)

◎車体部品の取外し方については、別途車両整備解説書を参照してください。

## ■ アンテナ取付位置

ドライブレコーダーと同時装着する場合、ドライブレコーダーを先に取付けてから、ドライブレコーダーに干渉しないように取付けてください。



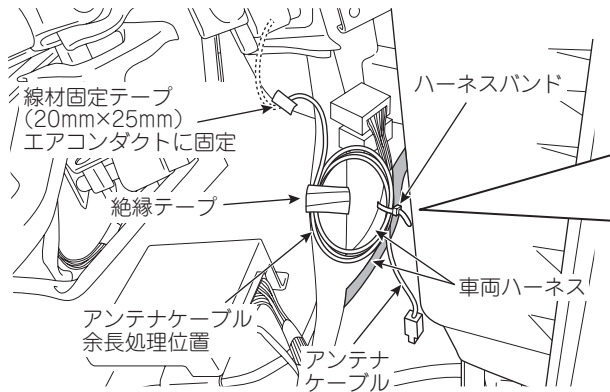
## ⚠ 注意

- ・アンテナケーブルおよび線材固定テープはカーテンエアバック部品と接触しないように配策・固定してください。
- ・線材固定テープでフロントピラートリムの固定クリップ穴を塞がないでください。また、フロントピラートリムのリップと干渉しないようにしてください。

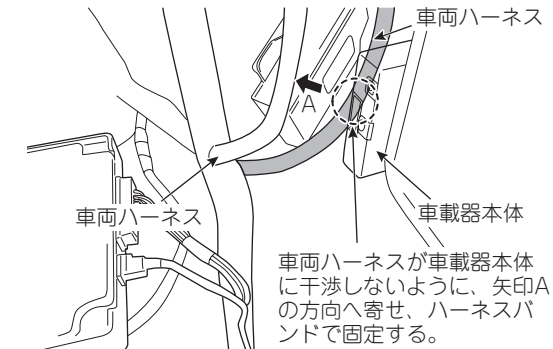
## ■ 車載器本体位置

<コラムホールカバー裏側 (ステアリング右下)>

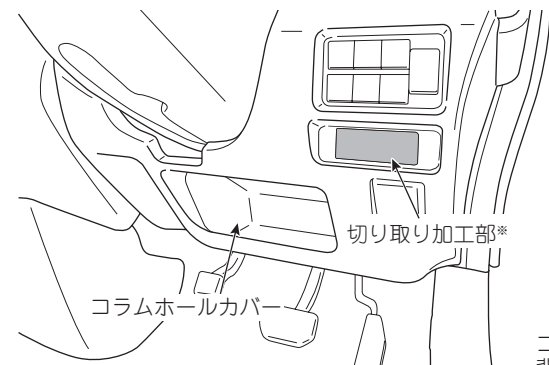
車両ハーネス処理後



車両ハーネス処理前

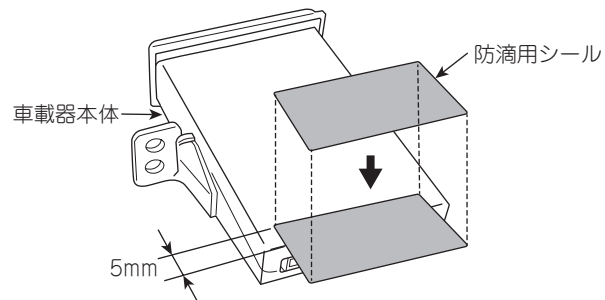


<コラムホールカバー 加工処理>

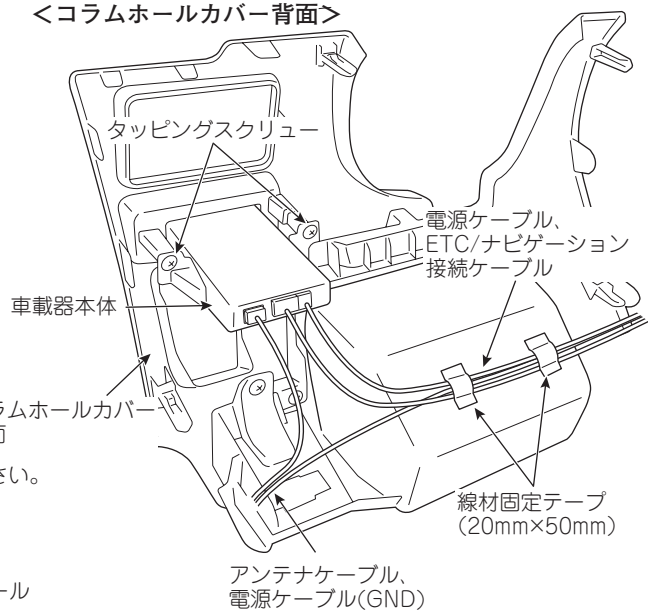


※ 該当部(蓋)を切り取った後、切り残しを除去してください。

<車載器本体 防滴処理>



<コラムホールカバー背面>



## ■ 電源分岐位置

<オーディオユニット裏側>

<カウルサイドトリム(運転席側)裏側 アース位置>

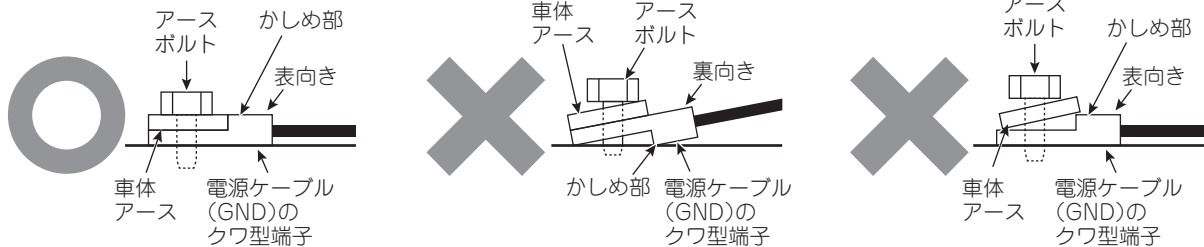
※ オーディオコネクタは20Pと24Pがあります。  
電源の接続位置は、「10.電源接続のしかた(共通編-16)」を参照してください。

## ⚠ 注意

- ・他用品のアース取付位置と重なる場合、それぞれのアースコードをずらしてアース端子が重ならないようにしてください。
- ・アース端子締付け部は、締付け後、端子が動かないことを確認してください。

## ⚠ 注意

電源ケーブル(GND)のクワ型端子と車体アースとの間に段差が発生しないようにアースボルトで共締めします。

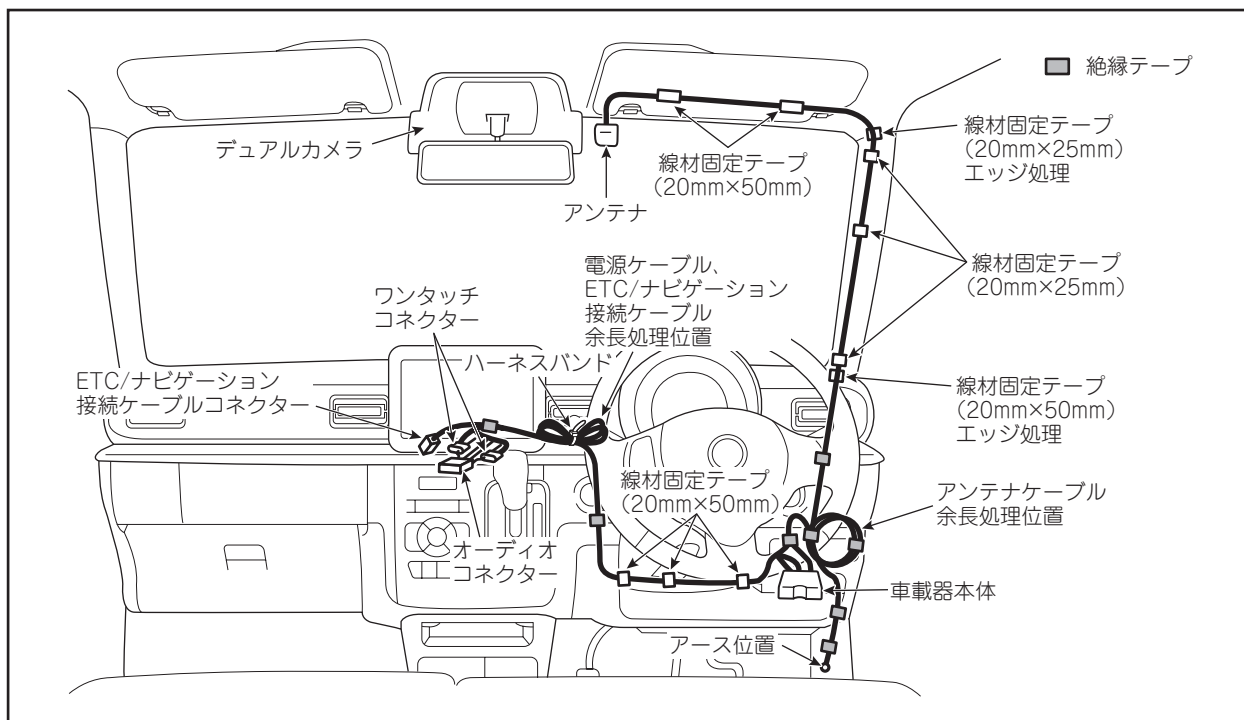


## ■ ケーブル余長処理位置

<コラムホールカバー裏側(ステアリング左下)>

# ラパン

## ■ 取付位置



### お願い

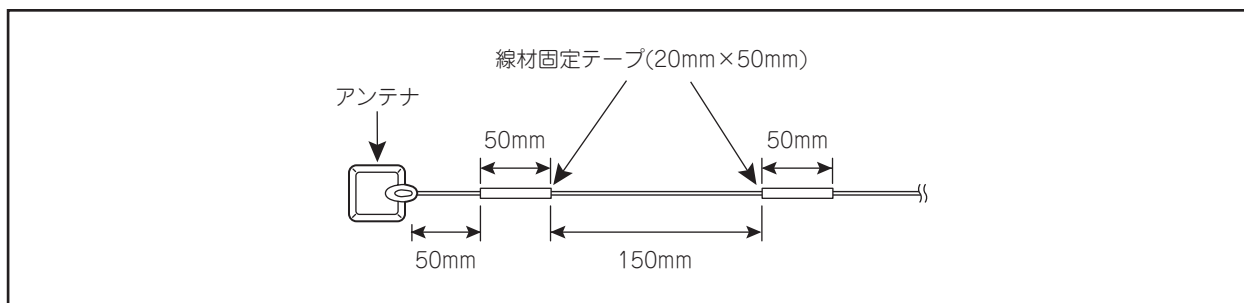
取付け作業後は、共通編-19[12. 取付け後の確認]を参照して必ず取付け後の確認を実施してください。

## ■ 取外し部品

車体部品名	車体部品名
サンバイザー(運転席側)	インパネセンターガーニッシュ
サンバイザーホルダー(運転席側)	オーディオユニット
フロントピラートリム(運転席側)	カウルサイドトリム(運転席側)
コラムホールカバー	フロントドアスカッププレート(運転席側)

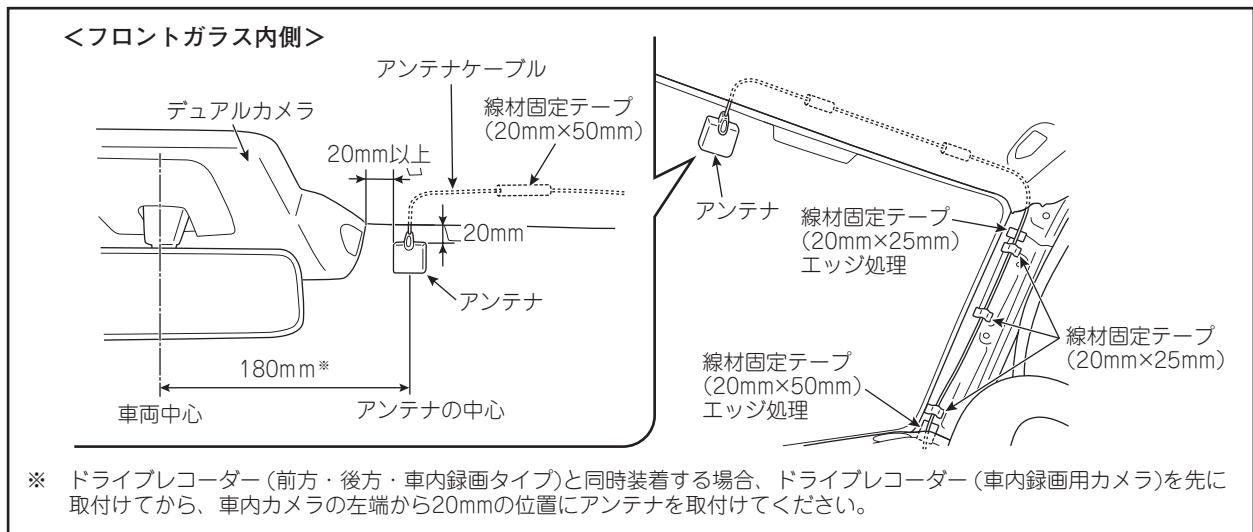
◎車体部品の取外し方については、別途車両整備解説書を参照してください。

## ■ アンテナケーブル処理



## ■ アンテナ取付位置

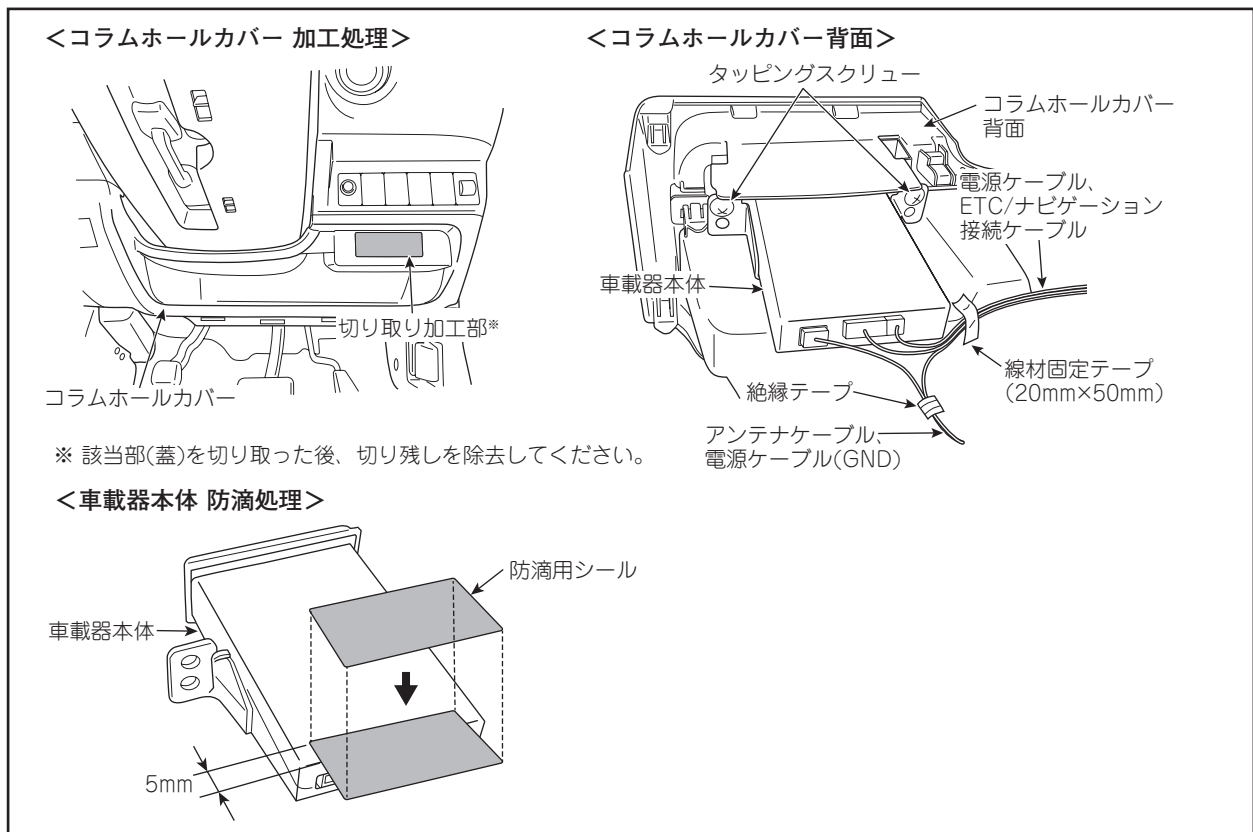
ドライブレコーダーと同時装着する場合、ドライブレコーダーを先に取付けてから、ドライブレコーダーに干渉しないように取付けてください。



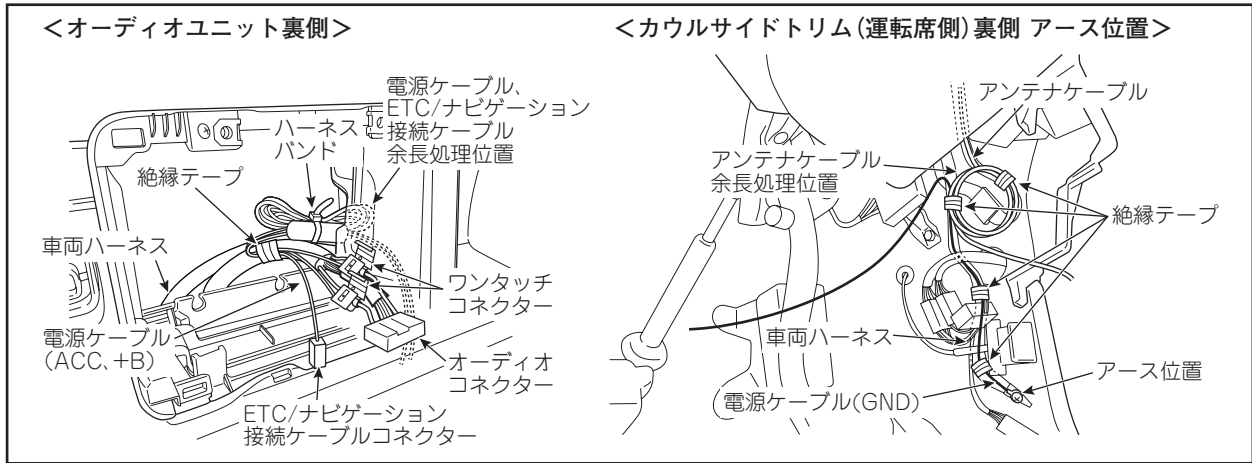
## ⚠ 注意

- ・アンテナケーブルおよび線材固定テープはカーテンエアバック部品と接触しないように配策・固定してください。
  - ・線材固定テープでフロントピラートリムの固定クリップ穴を塞がないでください。
- また、フロントピラートリムのリップと干渉しないようにしてください。

## ■ 車載器本体位置



## ■ 電源分岐位置

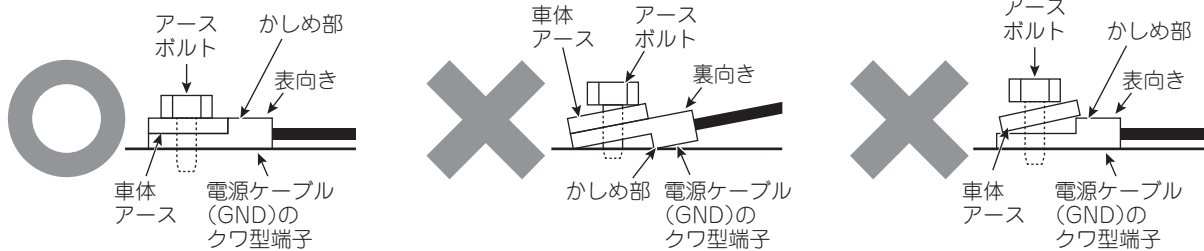


### ⚠ 注意

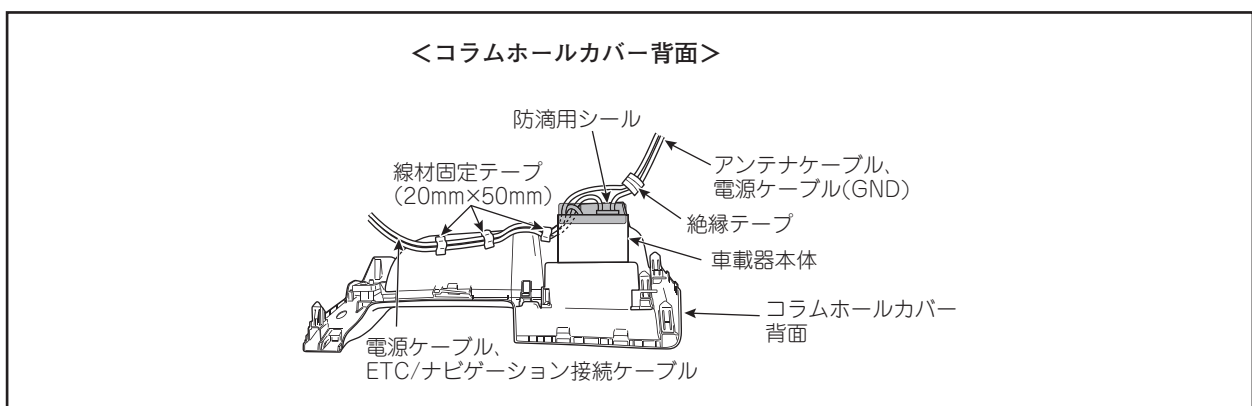
- ・ 他用品のアース取付位置と重なる場合、それぞれのアースコードをずらしてアース端子が重ならないようにしてください。
- ・ アース端子締付け部は、締付け後、端子が動かないことを確認してください。

### ⚠ 注意

電源ケーブル(GND)のクワ型端子と車体アースとの間に段差が発生しないようにアースボルトで共締めします。

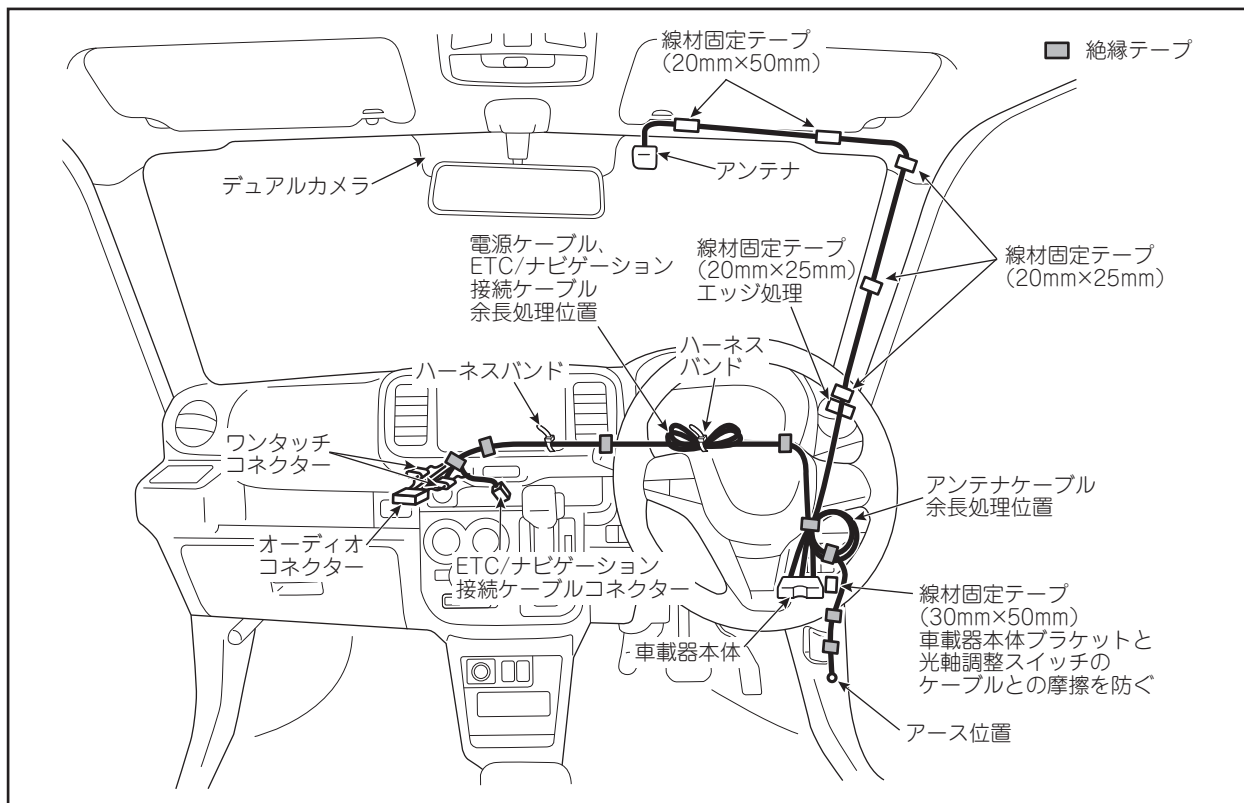


## ■ ケーブル配線処理



# アルト

## ■ 取付位置



### お願い

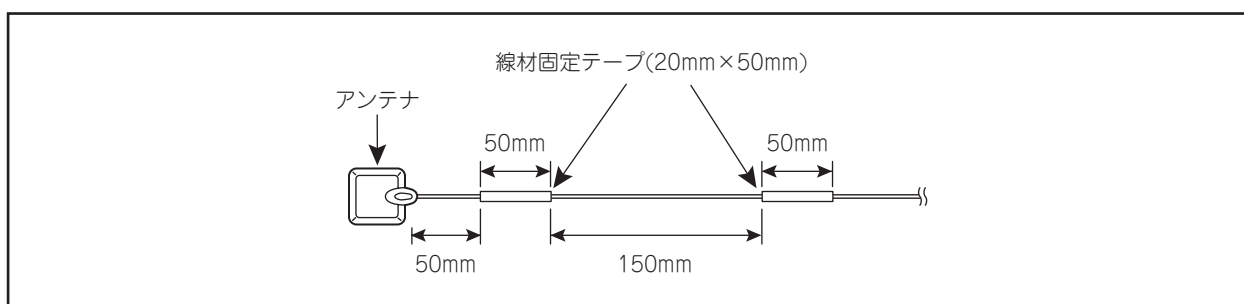
取付け作業後は、共通編-19[12. 取付け後の確認]を参照して必ず取付け後の確認を実施してください。

## ■ 取外し部品

車体部品名	車体部品名
サンバイザー(運転席側)	メーターフード
サンバイザーホルダー(運転席側)	メーターユニット*
フロントピラートリム(運転席側)	スイッチベゼル
インパネセンターガーニッシュ	カウルサイドトリム(運転席側)
オーディオユニット(オーディオユニット付車の場合)	フロントドアスカフプレート(運転席側)

\* メーターユニット下部のクリップが外れにくい場合、マイナスドライバーなどを使用して取外してください。  
 ◎車体部品の取外し方については、別途車両整備解説書を参照してください。

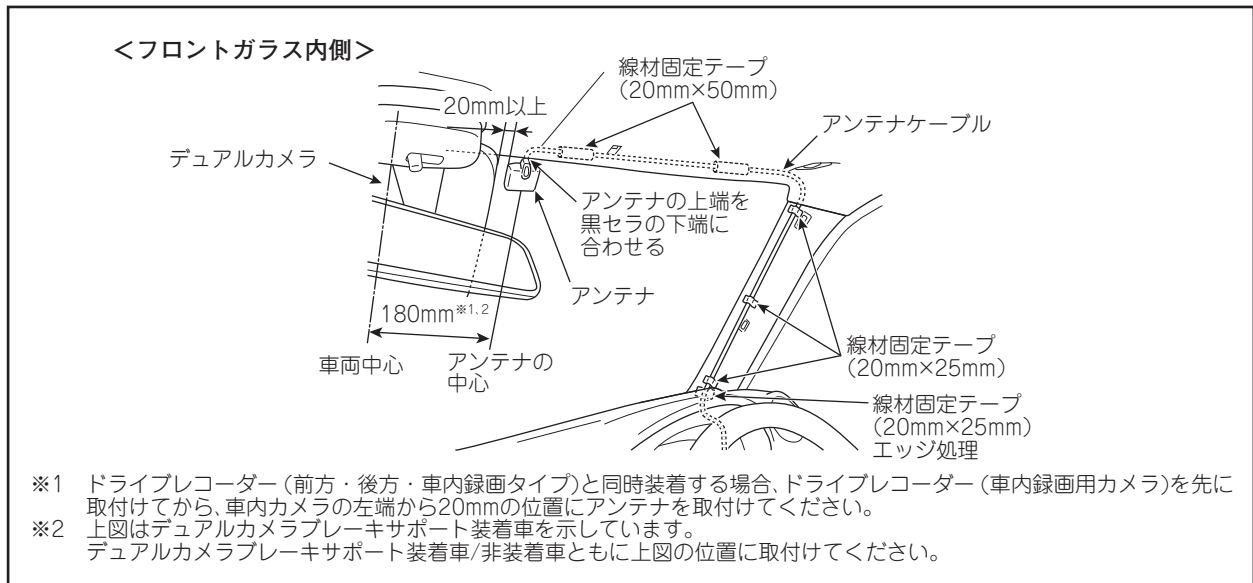
## ■ アンテナケーブル処理





## ■ アンテナ取付位置

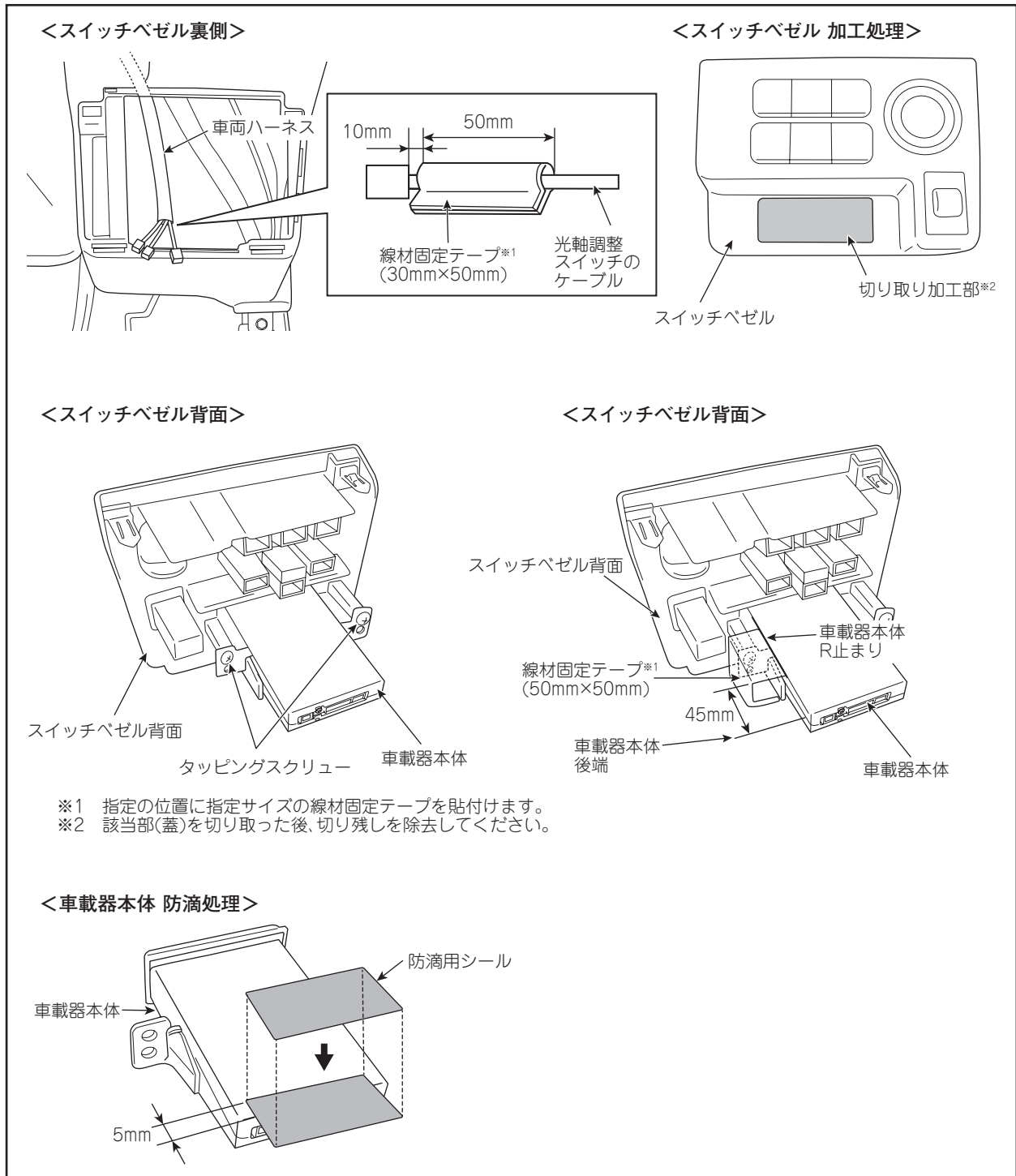
ドライブレコーダーと同時装着する場合、ドライブレコーダーを先に取付けてから、ドライブレコーダーに干渉しないように取付けてください。



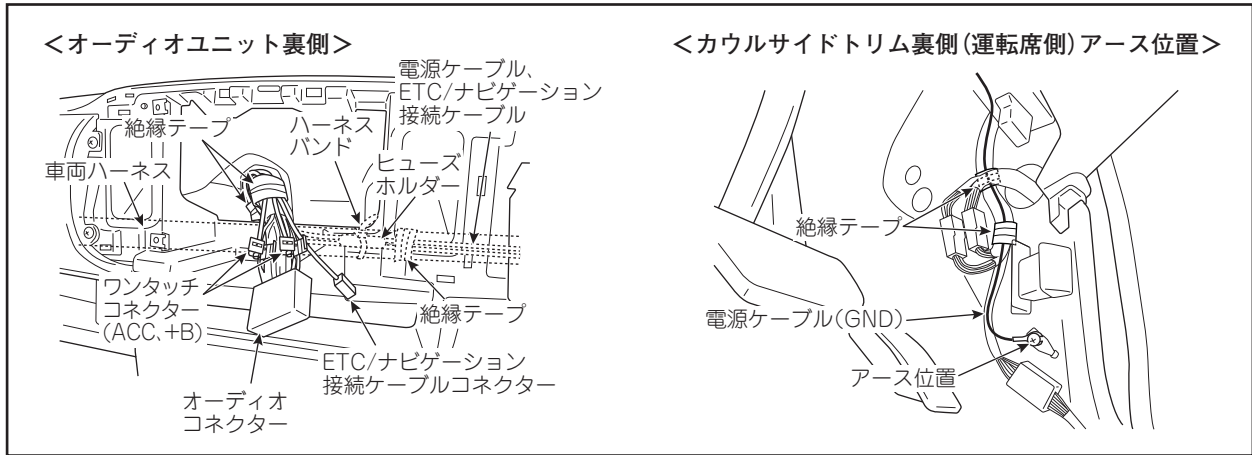
### ⚠ 注意

- ・アンテナケーブルおよび線材固定テープはカーテンエアバック部品と接触しないように配策・固定してください。
- ・線材固定テープでフロントピラートリムの固定クリップ穴を塞がないでください。  
また、フロントピラートリムのリップと干渉しないようにしてください。

## ■ 車載器本体位置



## ■ 電源分岐位置

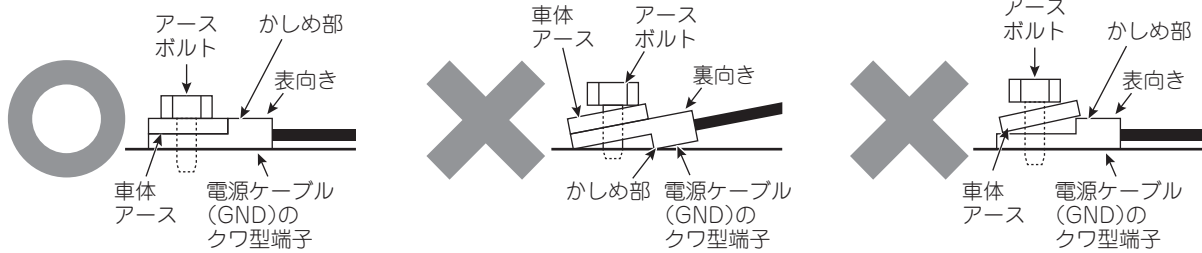


### ⚠ 注意

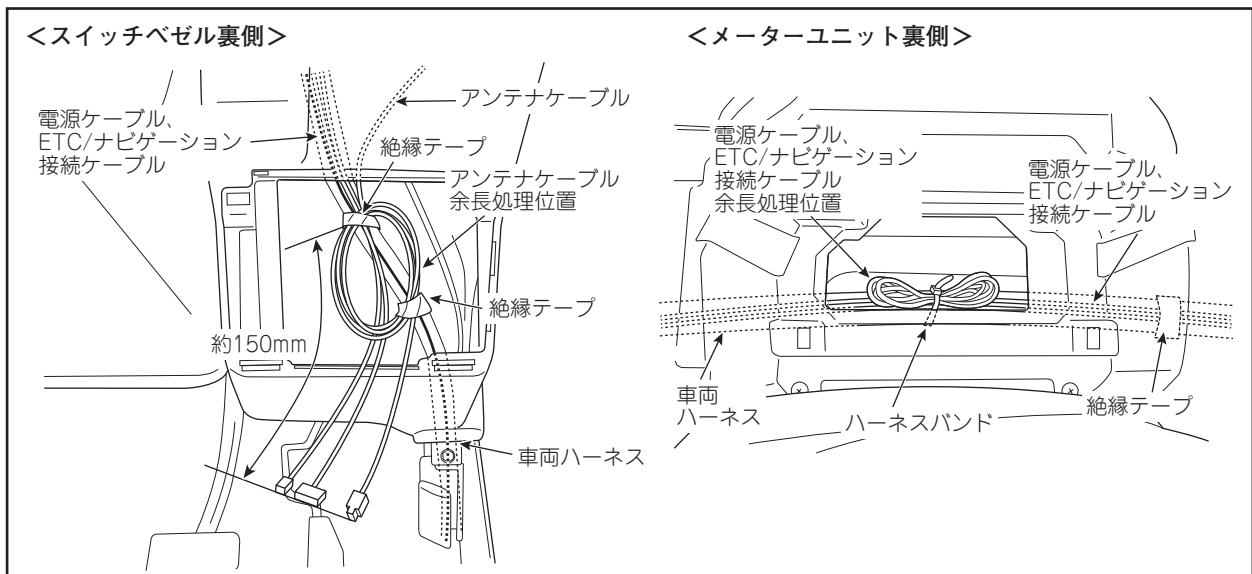
- ・他用品のアース取付位置と重なる場合、それぞれのアースコードをずらしてアース端子が重ならないようにしてください。
- ・アース端子締付け部は、締付け後、端子が動かないことを確認してください。

### ⚠ 注意

電源ケーブル(GND)のクワ型端子と車体アースとの間に段差が発生しないようにアースボルトで共締めします。

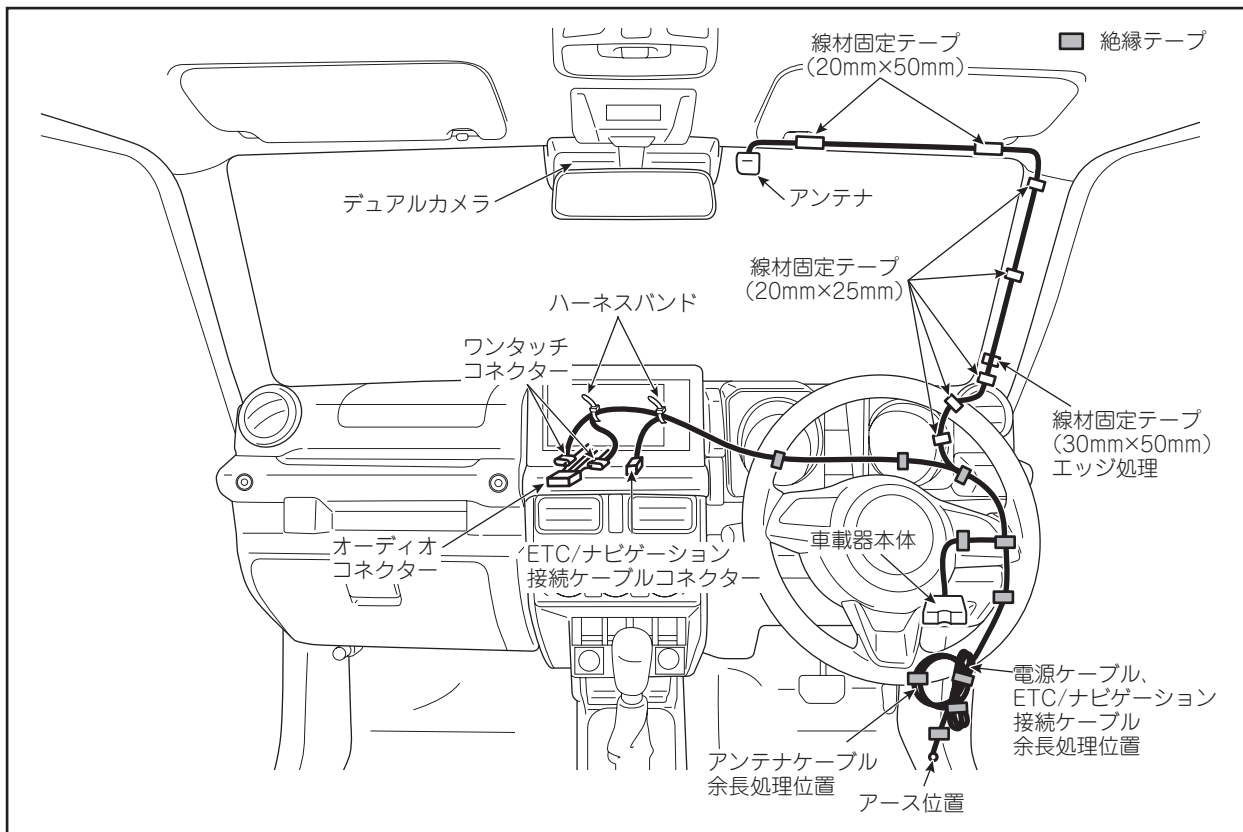


## ■ ケーブル余長処理位置



# ジムニー

## ■ 取付位置



### お願い

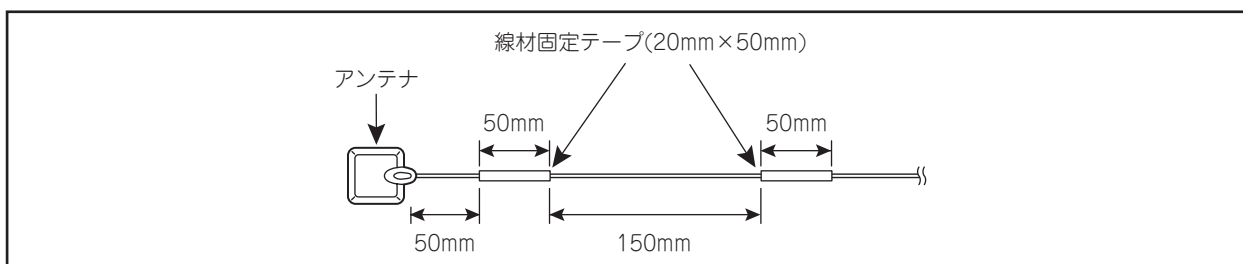
取付け作業後は、共通編-19[12. 取付け後の確認]を参照して必ず取付け後の確認を実施してください。

## ■ 取外し部品

車体部品名	車体部品名
サンバイザー(運転席側)	メーターユニット
サンバイザーホルダー(運転席側)	スイッチベゼル(右)
ルーフィングクリップ(運転席側)	センターパネル
フロントピラートリム(運転席側)	オーディオユニット(オーディオユニット付車の場合)
インパネセンターガーニッシュ	カウルサイドトリム(運転席側)
メーターフード	フロントドアスカッププレート(運転席側)

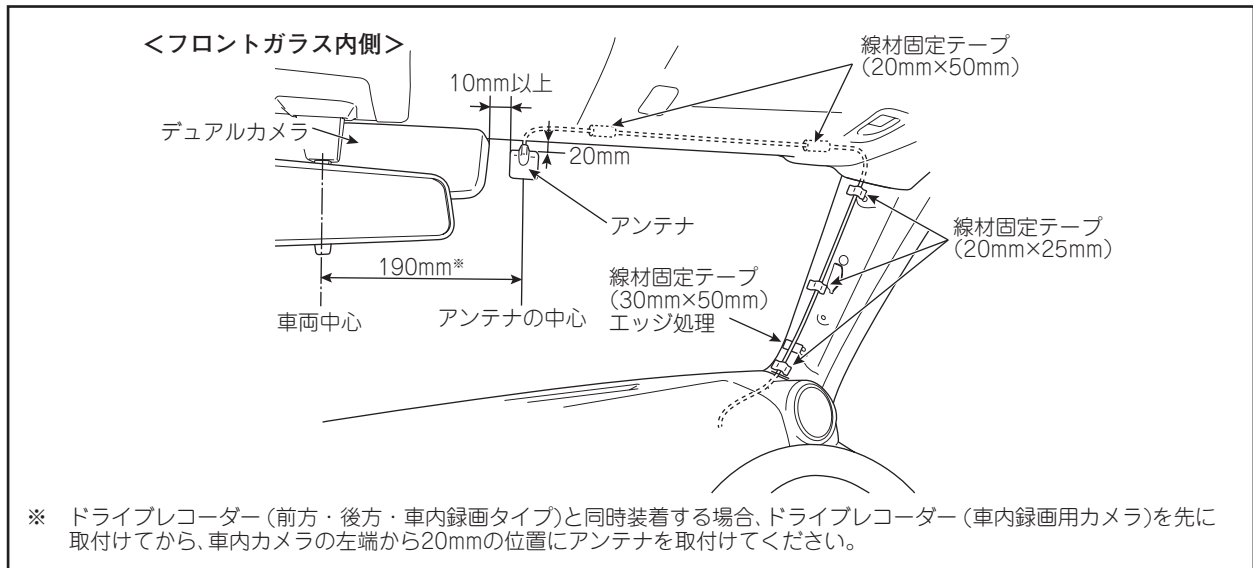
◎車体部品の取外し方については、別途車両整備解説書を参照してください。

## ■ アンテナケーブル処理



## ■ アンテナ取付位置

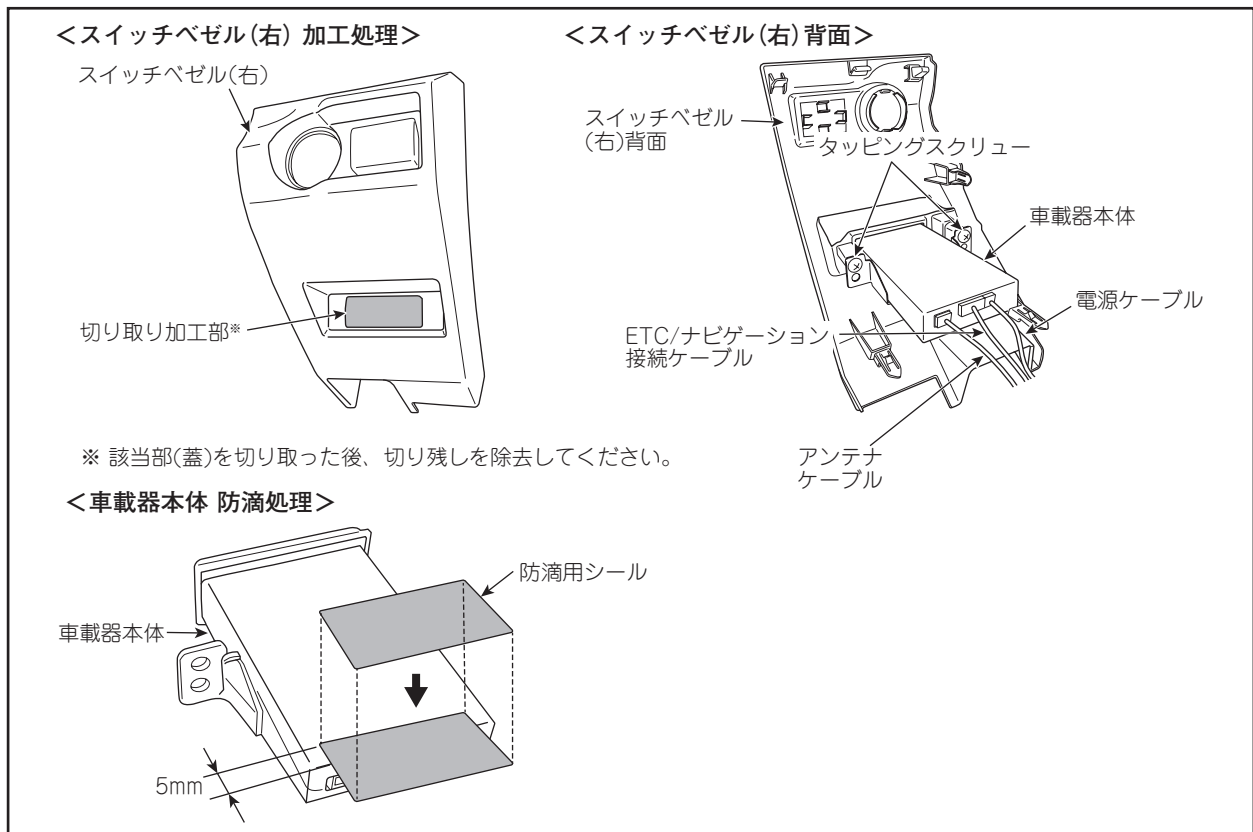
ドライブレコーダーと同時装着する場合、ドライブレコーダーを先に取付けてから、ドライブレコーダーに干渉しないように取付けてください。



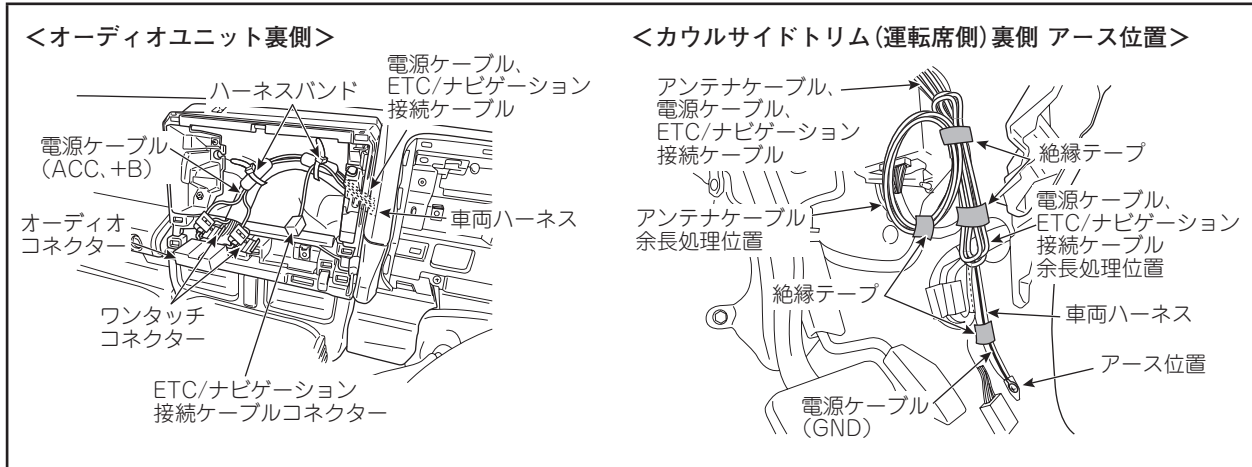
## ⚠ 注意

- ・アンテナケーブルおよび線材固定テープはカーテンエアバック部品と接触しないように配策・固定してください。
- ・線材固定テープでフロントピラートリムの固定クリップ穴を塞がないでください。
- また、フロントピラートリムのリップと干渉しないようにしてください。

## ■ 車載器本体位置



## ■ 電源分岐位置

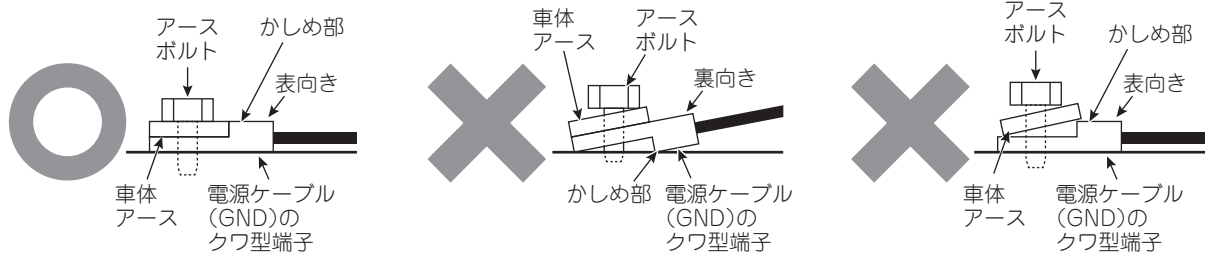


### ⚠ 注意

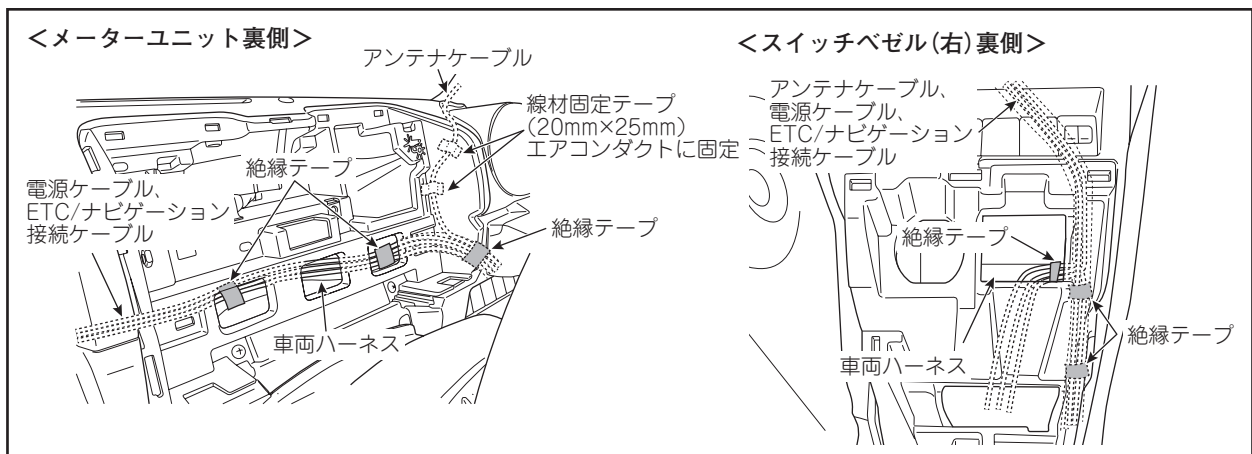
- ・他用品のアース取付位置と重なる場合、それぞれのアースコードをずらしてアース端子が重ならないようにしてください。
- ・アース端子締付け部は、締付け後、端子が動かないことを確認してください。

### ⚠ 注意

電源ケーブル(GND)のクワ型端子と車体アースとの間に段差が発生しないようにアースボルトで共締めします。

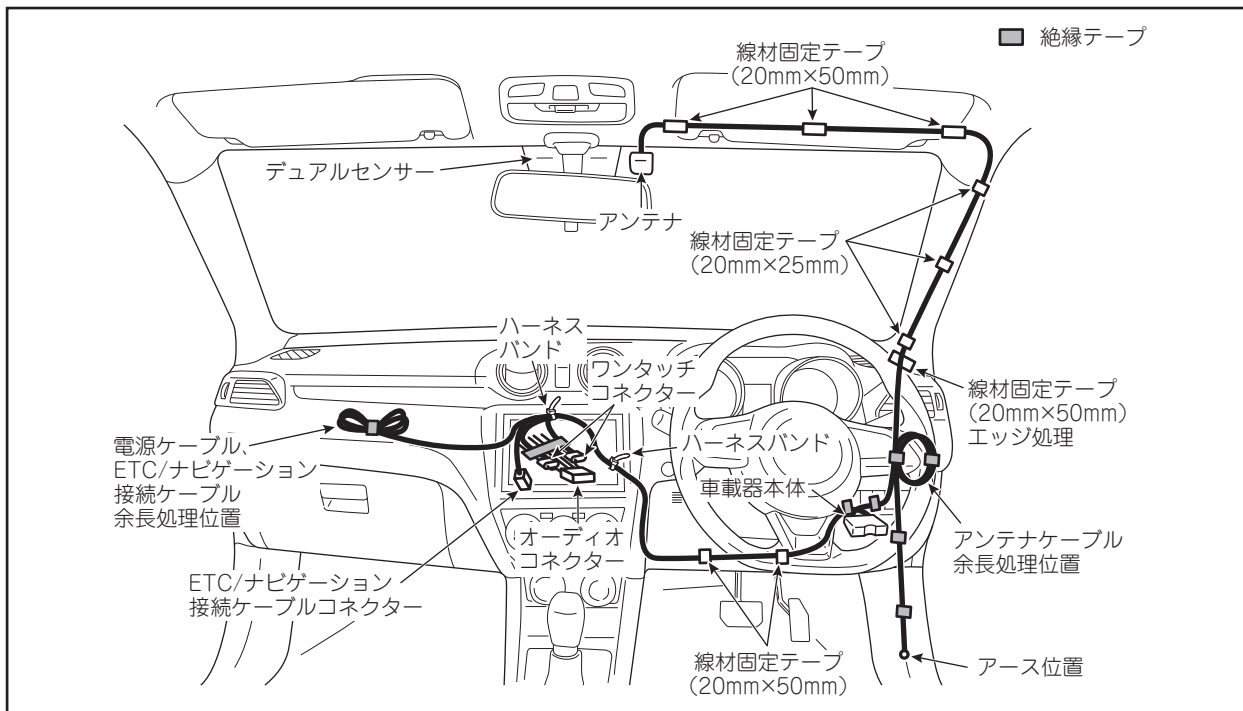


## ■ ケーブル配線処理



# スイフト (ZC53S, ZD53S, ZC83S, ZD83S, ZC33S)

## ■ 取付位置



### お願い

取付け作業後は、共通編-19[12. 取付け後の確認]を参照して必ず取付け後の確認を実施してください。

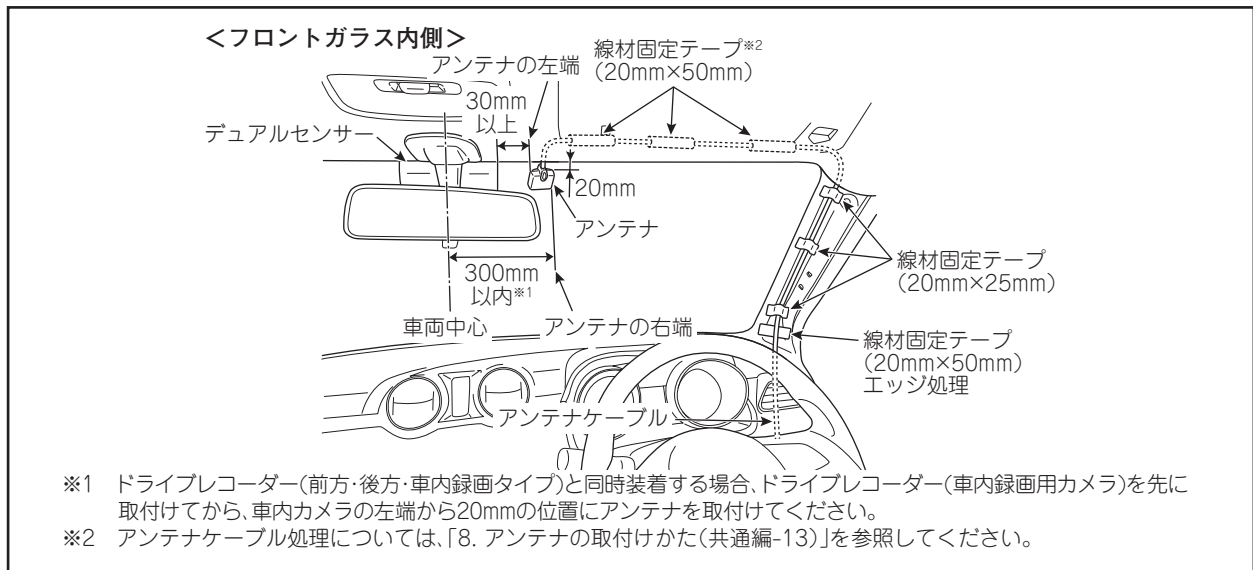
## ■ 取外し部品

車体部品名	車体部品名
サンバイザー(運転席側)	センターパネル
サンバイザーホルダー(運転席側)	コラムホールカバー
フロントピラートリム(運転席側)	グローブボックス
インパネパネル	カウルサイドトリム(運転席側)
オーディオユニット(オーディオユニット付車の場合)	フロントドアスカッフプレート(運転席側)

◎車体部品の取外し方については、別途車両整備解説書を参照してください。

## ■ アンテナ取付位置

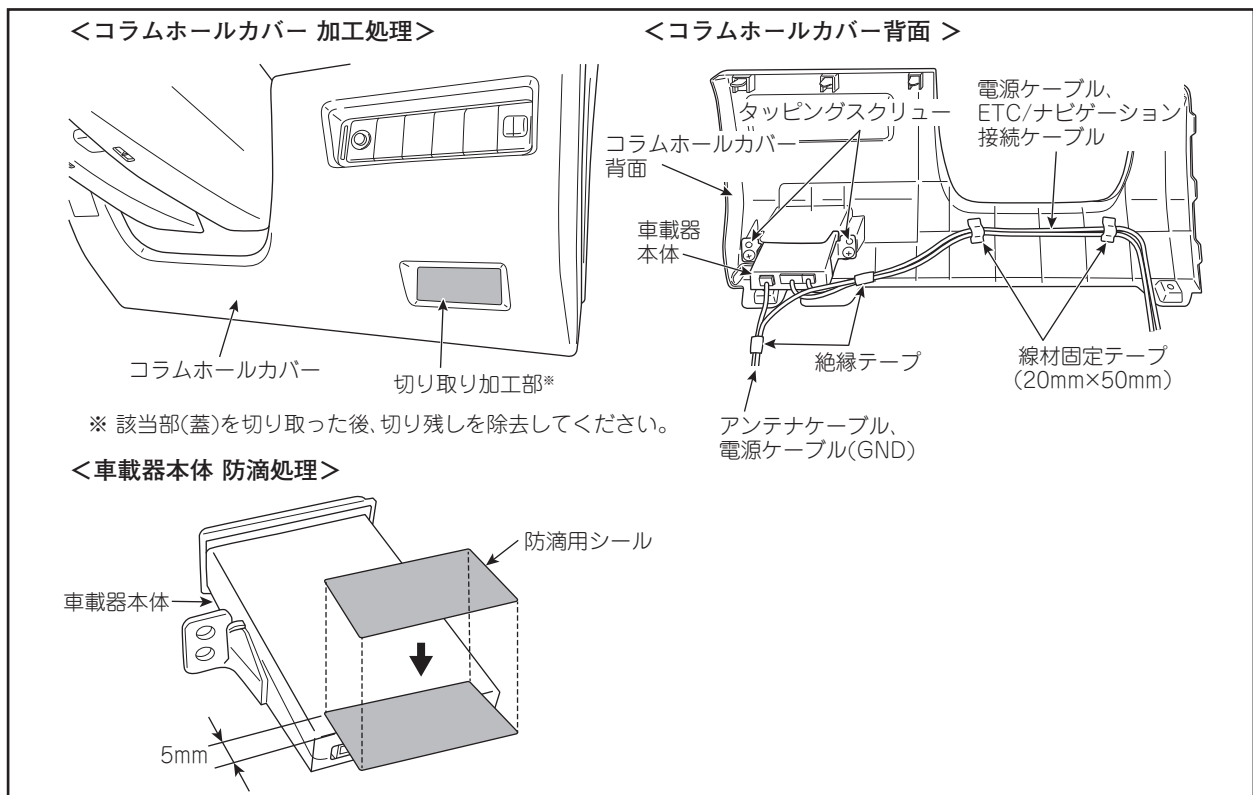
ドライブレコーダーと同時装着する場合、ドライブレコーダーを先に取付けてから、ドライブレコーダーに干渉しないように取付けてください。



## ⚠ 注意

- ・アンテナケーブルおよび線材固定テープはカーテンエアバック部品と接触しないように配策・固定してください。
- ・線材固定テープでフロントピラートリムの固定クリップ穴を塞がないでください。  
また、フロントピラートリムのリブと干渉しないようにしてください。

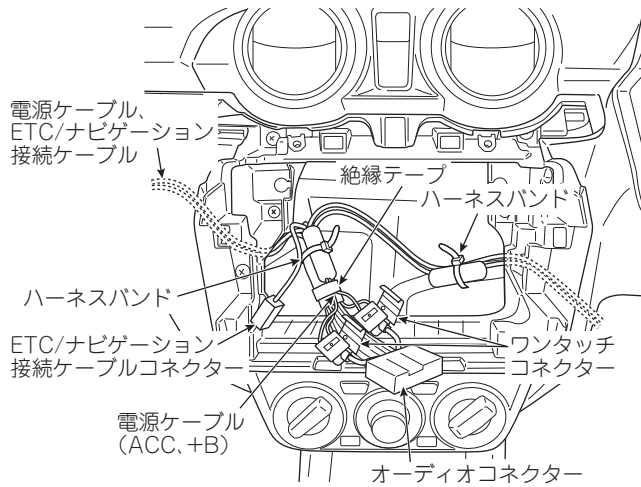
## ■ 車載器本体位置



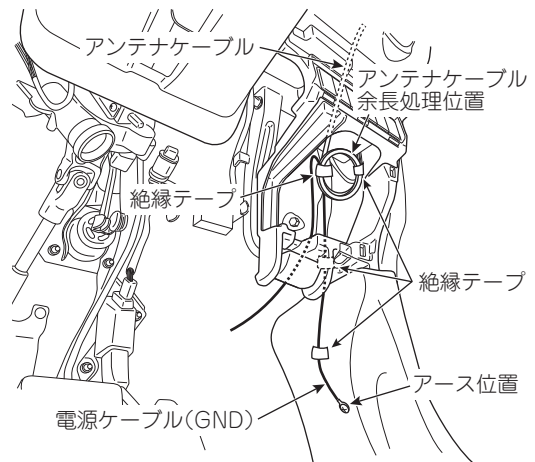


## ■ 電源分岐位置

<センターパネル裏側>



<カウルサイドトリム(運転席側)裏側 アース位置>

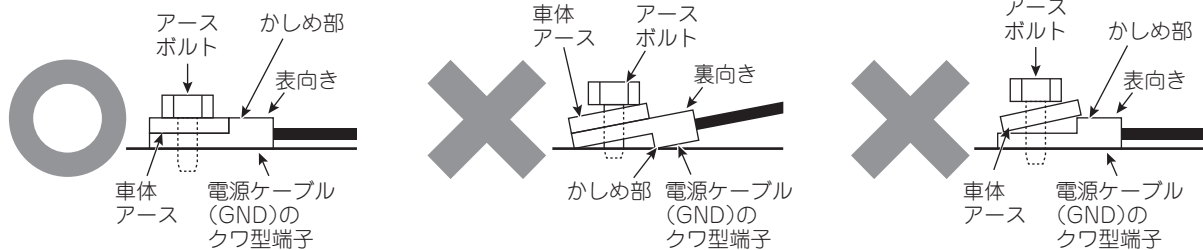


### ⚠ 注意

- ・他用品のアース取付位置と重なる場合、それぞれのアースコードをずらしてアース端子が重ならないようにしてください。
- ・アース端子締付け部は、締付け後、端子が動かないことを確認してください。

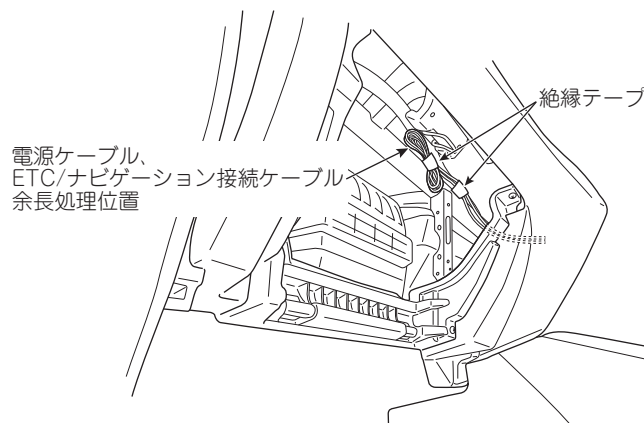
### ⚠ 注意

電源ケーブル(GND)のクワ型端子と車体アースとの間に段差が発生しないようにアースボルトで共締めします。



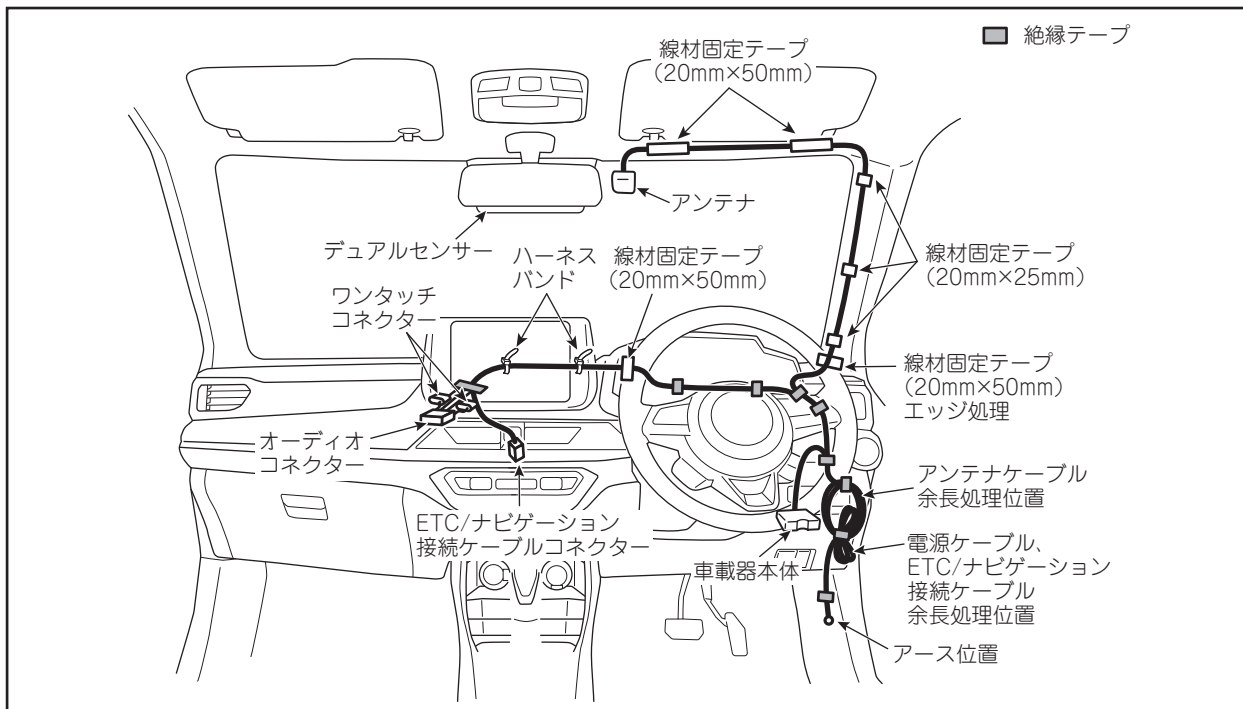
## ■ ケーブル余長処理位置

<グローブボックス裏側>



# スイフト (ZCDDS, ZDDDS, ZCEDs, ZDEDs)

## ■ 取付位置



### お願い

取付け作業後は、共通編-19[12. 取付け後の確認]を参照して必ず取付け後の確認を実施してください。

## ■ 取外し部品

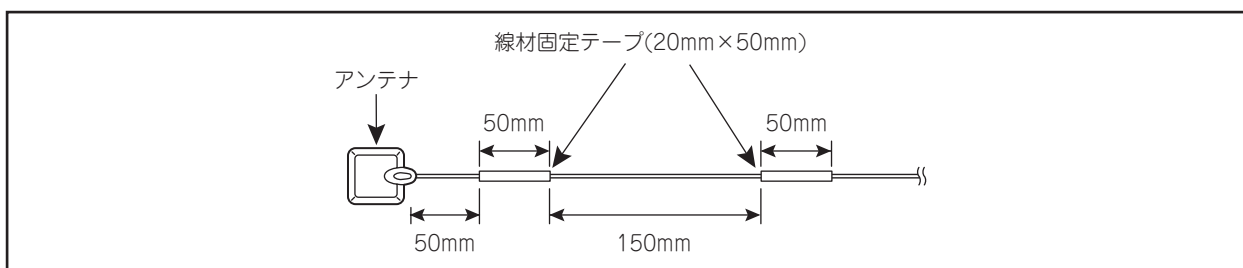
車体部品名	車体部品名
サンバイザー(運転席側)	スズキコネクトコントロールユニット* (スズキコネクト付車の場合)
サンバイザーホルダー(運転席側)	コラムホールカバー
フロントピラートリム(運転席側)	グローブボックス
インパネパネル	カウルサイドトリム(運転席側)
オーディオユニット(オーディオユニット付車の場合)	フロントドアスカッフプレート(運転席側)
メーターユニット*	

\* メーターユニット、スズキコネクトコントロールユニット本体だけを取外します。

メーターユニット、スズキコネクトコントロールユニットに接続されているコネクタ類は取外さないでください。

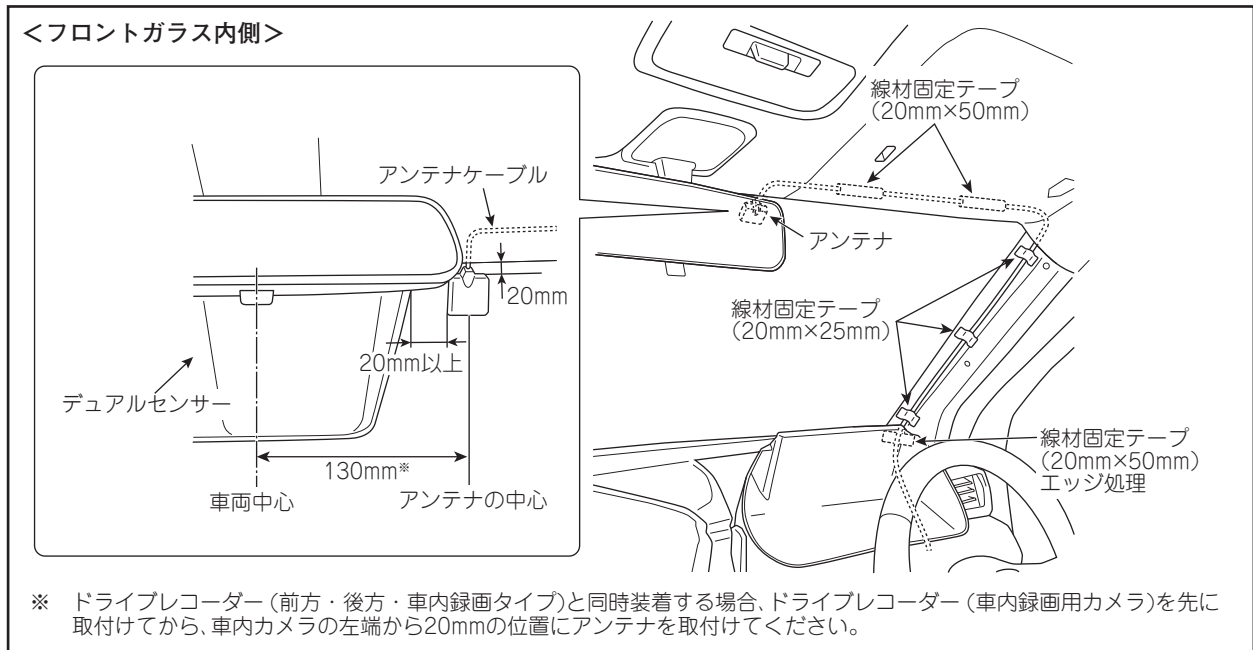
◎車体部品の取外し方については、別途車両整備解説書を参照してください。

## ■ アンテナケーブル処理



## ■ アンテナ取付位置

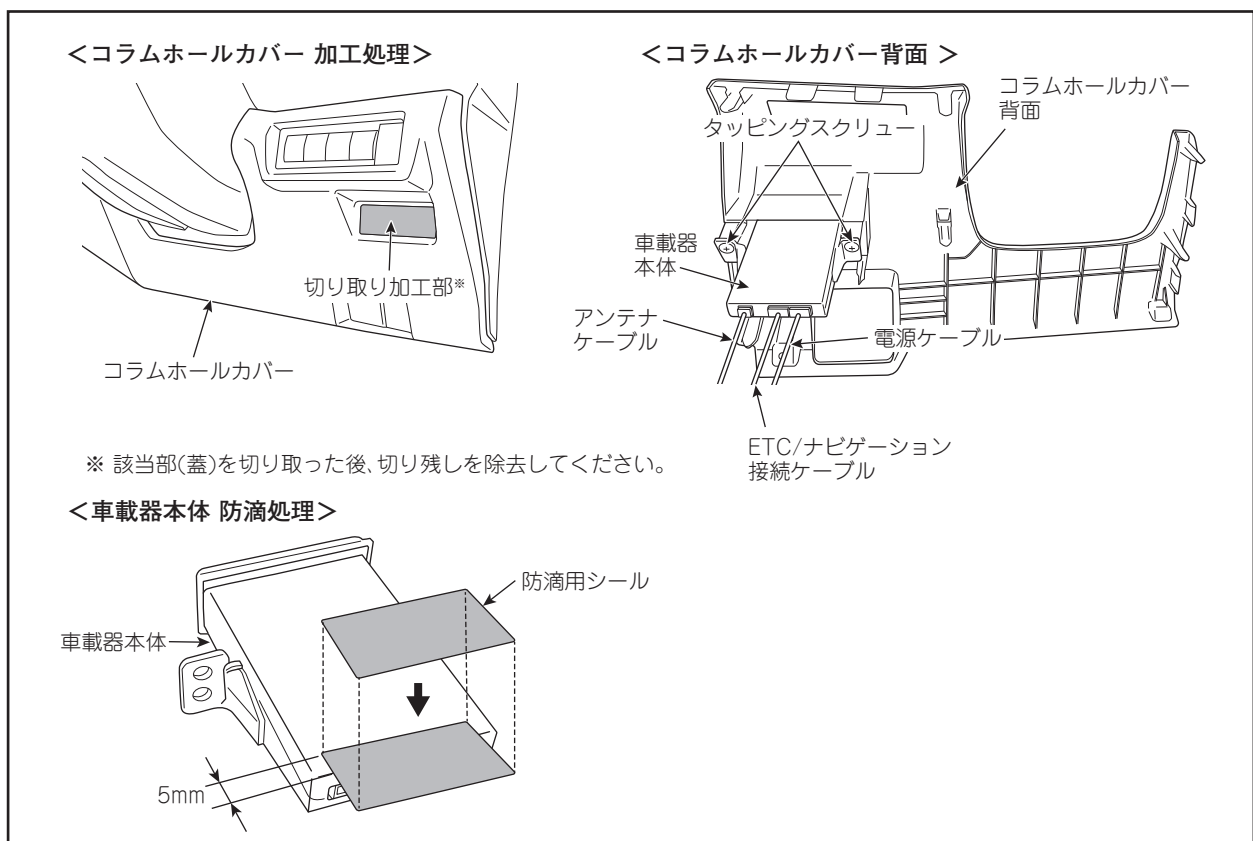
ドライブレコーダーと同時装着する場合、ドライブレコーダーを先に取付けてから、ドライブレコーダーに干渉しないように取付けてください。



## ⚠ 注意

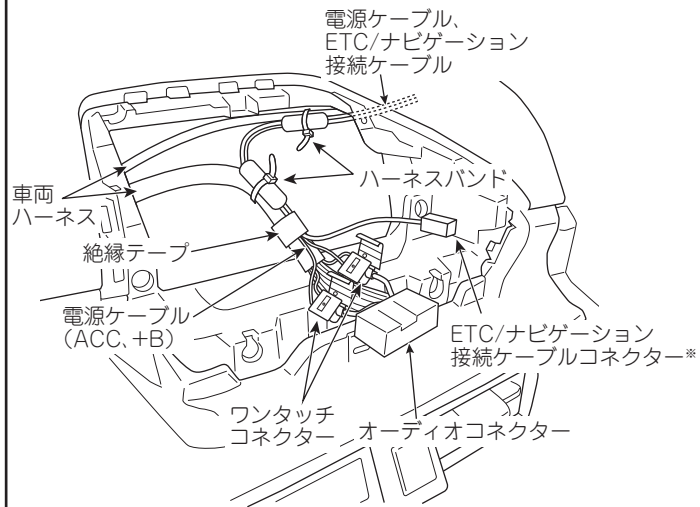
- ・アンテナケーブルおよび線材固定テープはカーテンエアバック部品と接触しないように配策・固定してください。
- ・線材固定テープでフロントピラートリムの固定クリップ穴を塞がないでください。また、フロントピラートリムのリップと干渉しないようにしてください。

## ■ 車載器本体位置

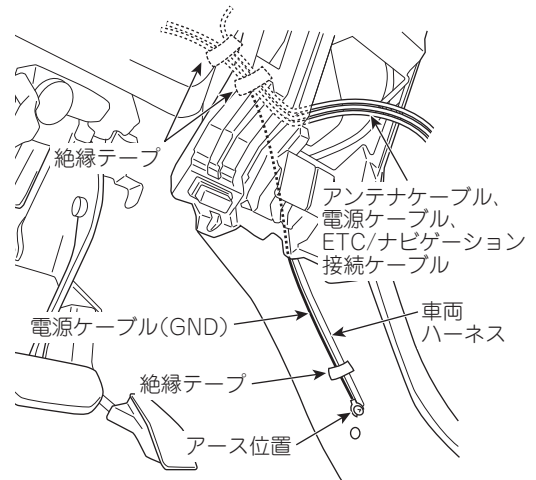


## ■ 電源分岐位置

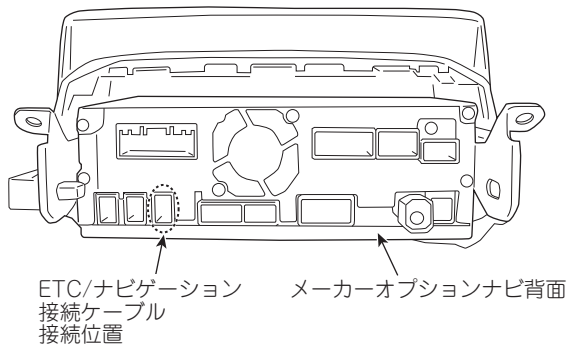
<オーディオユニット裏側>



<カウルサイドトリム (運転席側) 裏側 アース位置>



※ メーカーオプションナビ装着車の場合、ETC/ナビゲーション接続ケーブルは下図の位置に接続する。

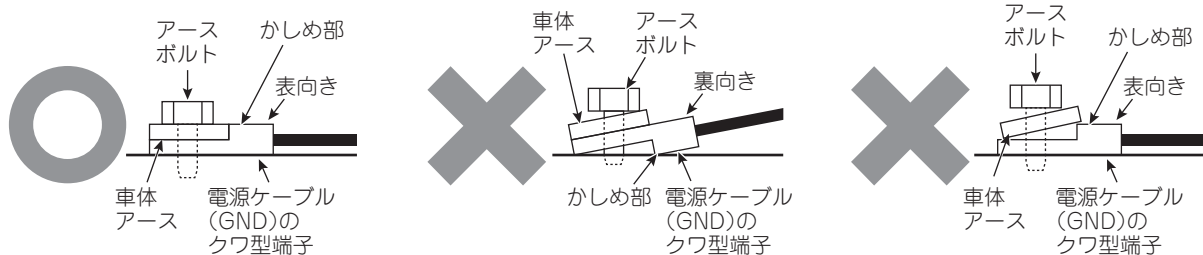


### ⚠ 注意

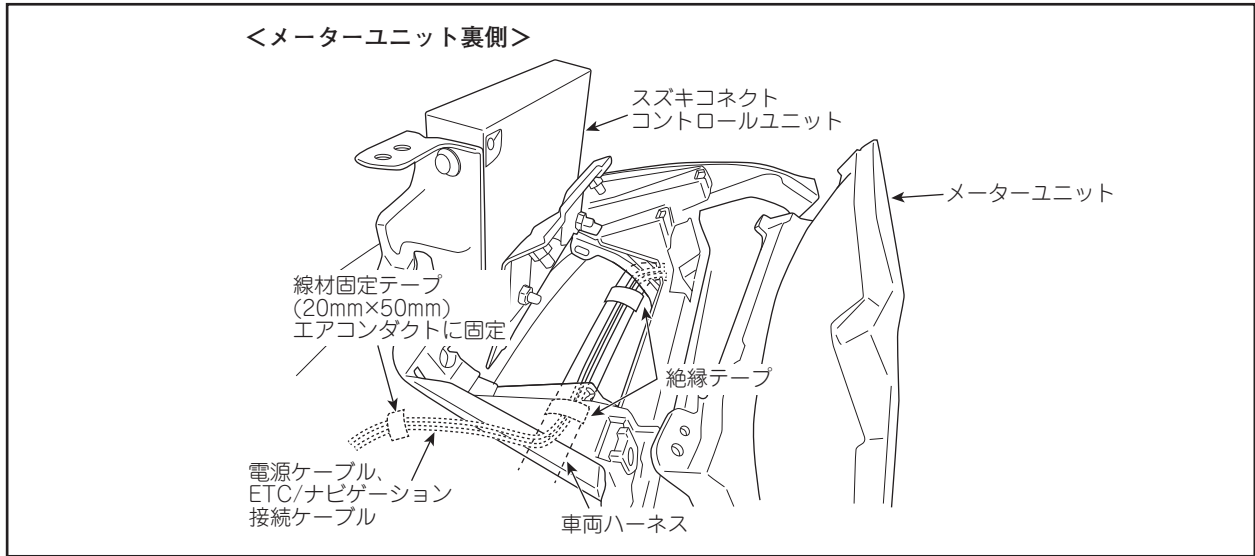
- ・ 他用品のアース取付位置と重なる場合、それぞれのアースコードをずらしてアース端子が重ならないようにしてください。
- ・ アース端子締付け部は、締付け後、端子が動かないことを確認してください。

### ⚠ 注意

電源ケーブル(GND)のクワ型端子と車体アースとの間に段差が発生しないようにアースボルトで共締めします。



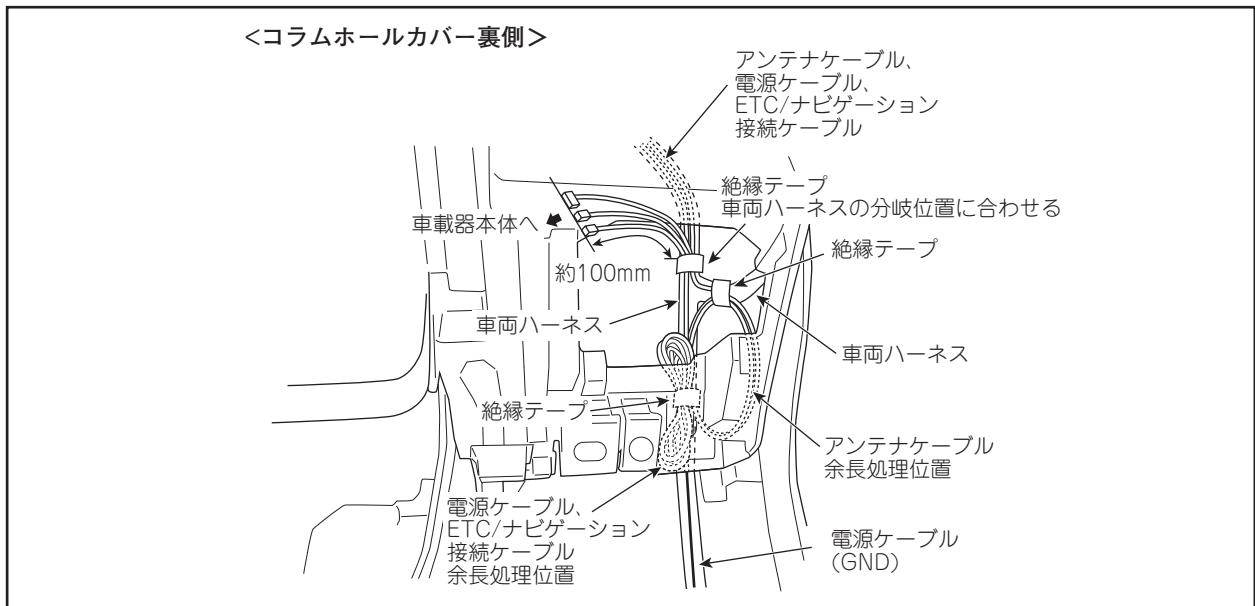
## ■ ケーブル配線処理



### ⚠ 注意

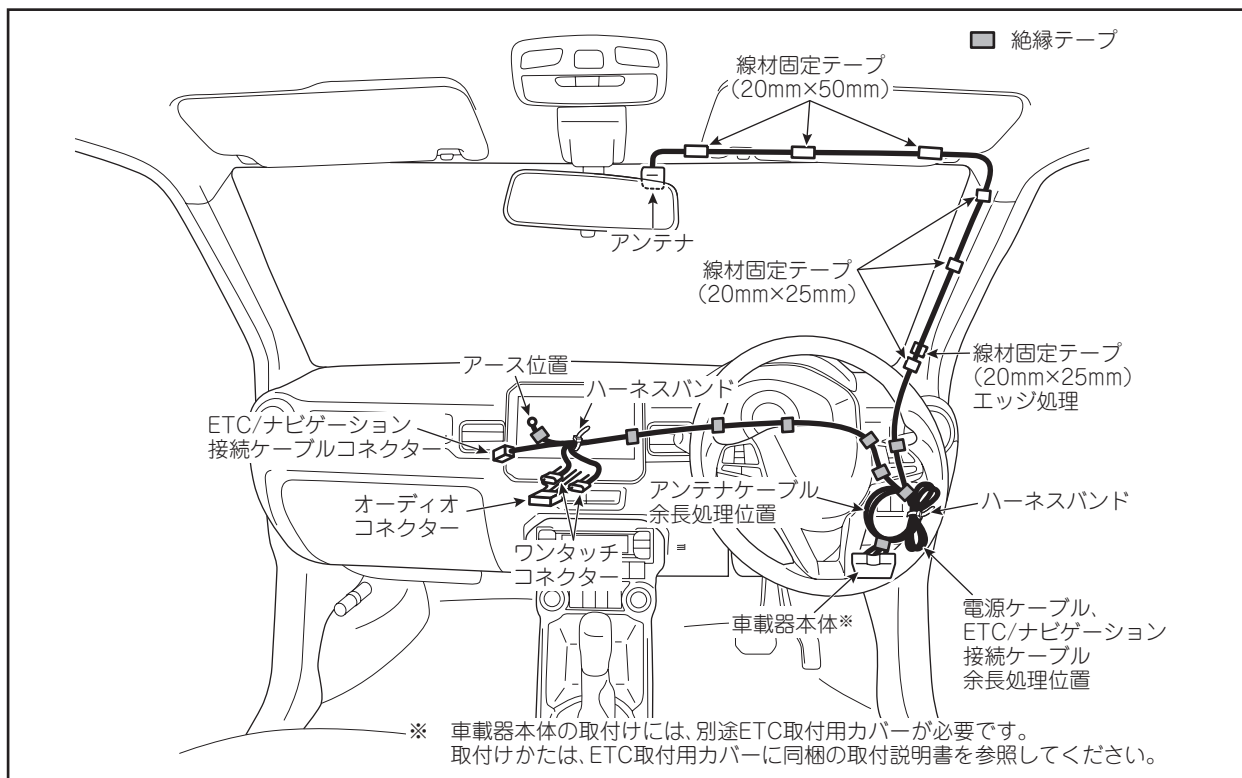
ケーブル配線時、メーターユニット、スズキコネクコントロールユニットに接続されているコネクター類を取外さずに配線してください。

## ■ ケーブル余長処理位置



# イグニス(デュアルカメラブレーキサポート非装着車)

## ■ 取付位置



### お願い

取付け作業後は、共通編-19[12. 取付け後の確認]を参照して必ず取付け後の確認を実施してください。

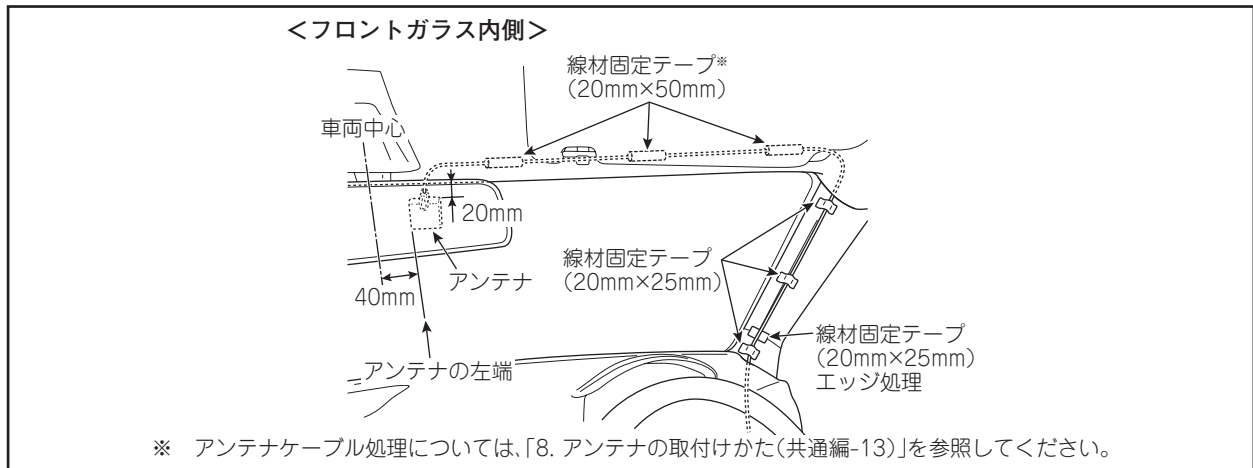
## ■ 取外し部品

車体部品名	車体部品名
サンバイザー(運転席側)	インパネセンターガーニッシュ
サンバイザーホルダー(運転席側)	オーディオユニット
フロントピラートリム(運転席側)	インパネロワカバー
メーターフード	グローブボックス
メーターユニット	

◎車体部品の取外し方については、別途車両整備解説書を参照してください。

## ■ アンテナ取付位置

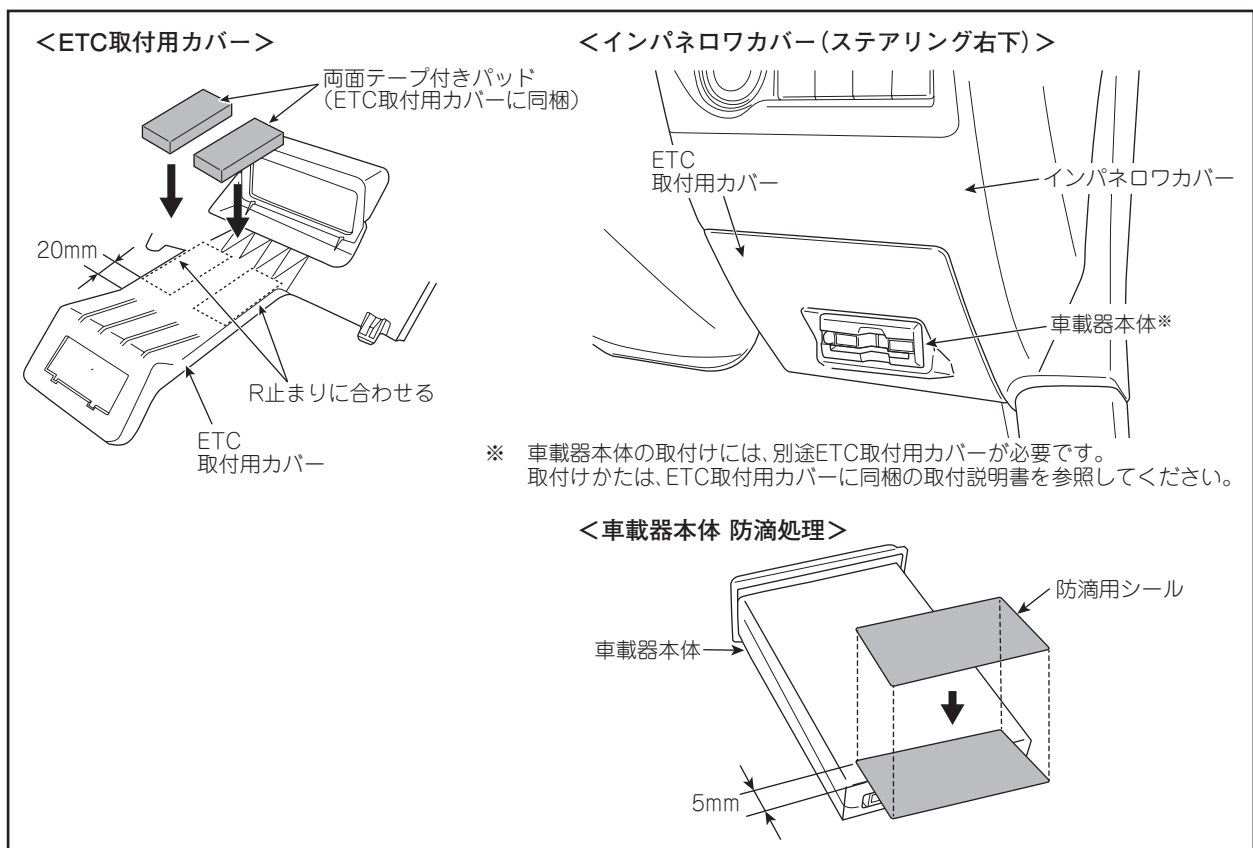
ドライブレコーダーと同時装着する場合、ドライブレコーダーを先に取付けてから、ドライブレコーダーに干渉しないように取付けてください。



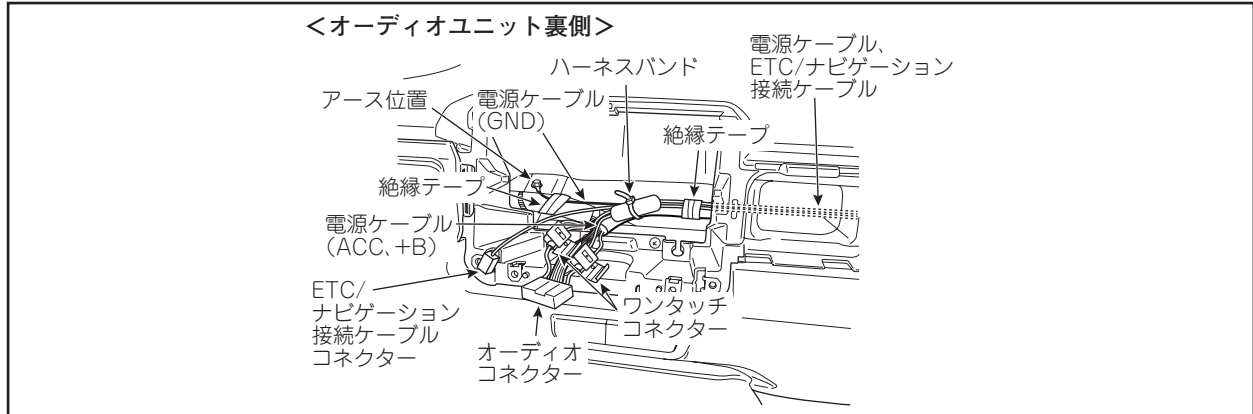
## ⚠ 注意

- ・アンテナケーブルおよび線材固定テープはカーテンエアバック部品と接触しないように配策・固定してください。
- ・線材固定テープでフロントピラートリムの固定クリップ穴を塞がないでください。また、フロントピラートリムのリップと干渉しないようにしてください。

## ■ 車載器本体位置



## ■ 電源分岐位置

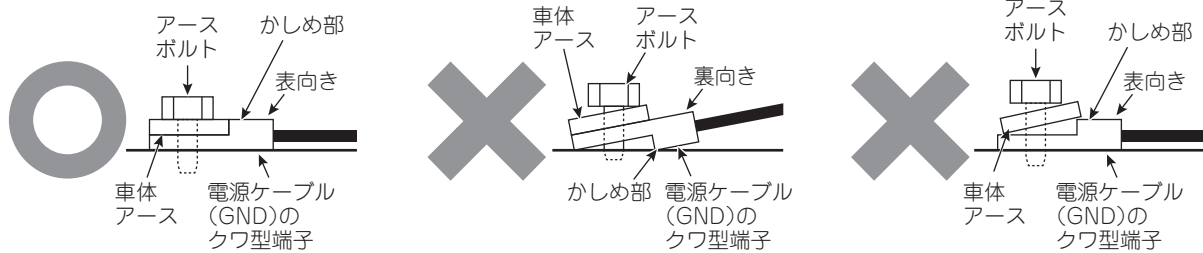


### ⚠ 注意

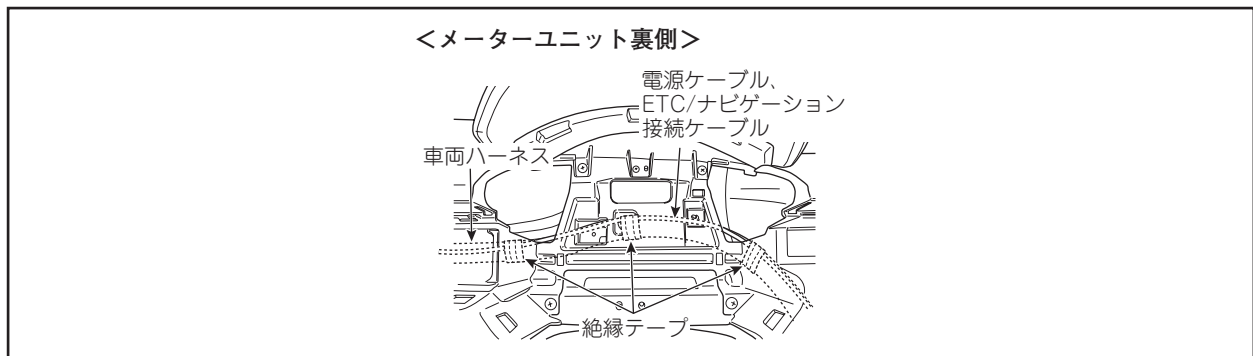
- ・他用品のアース取付位置と重なる場合、それぞれのアースコードをずらしてアース端子が重ならないようにしてください。
- ・アース端子締付け部は、締付け後、端子が動かないことを確認してください。

### ⚠ 注意

電源ケーブル(GND)のクワ型端子と車体アースとの間に段差が発生しないようにアースボルトで共締めします。



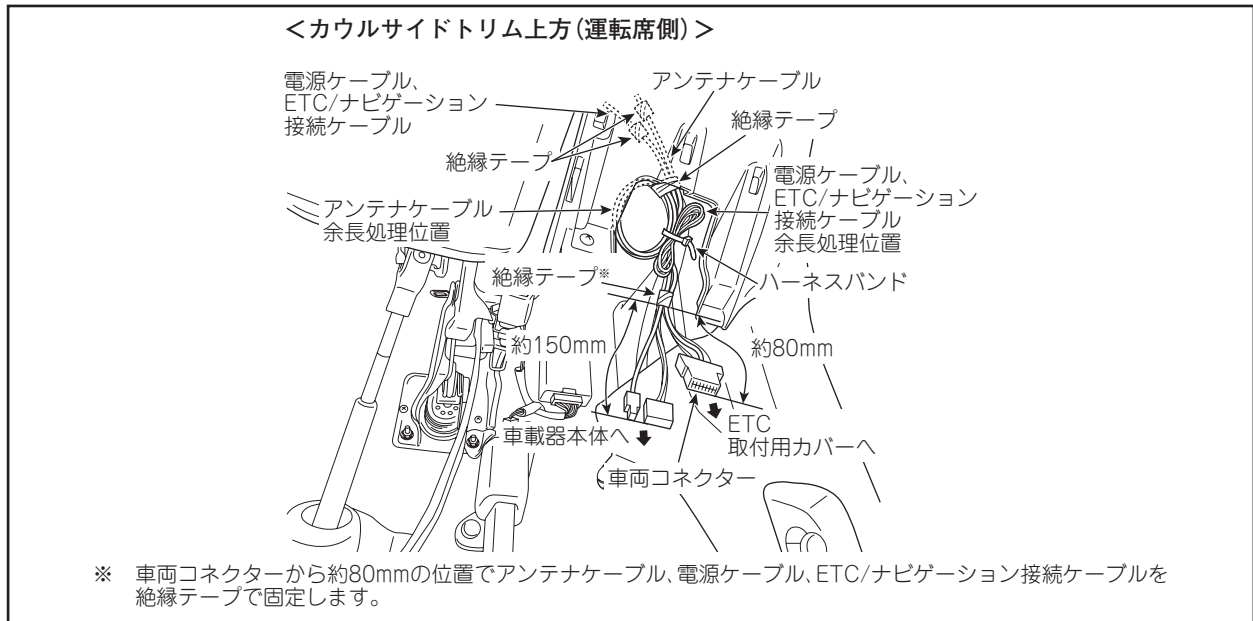
## ■ ケーブル配線処理





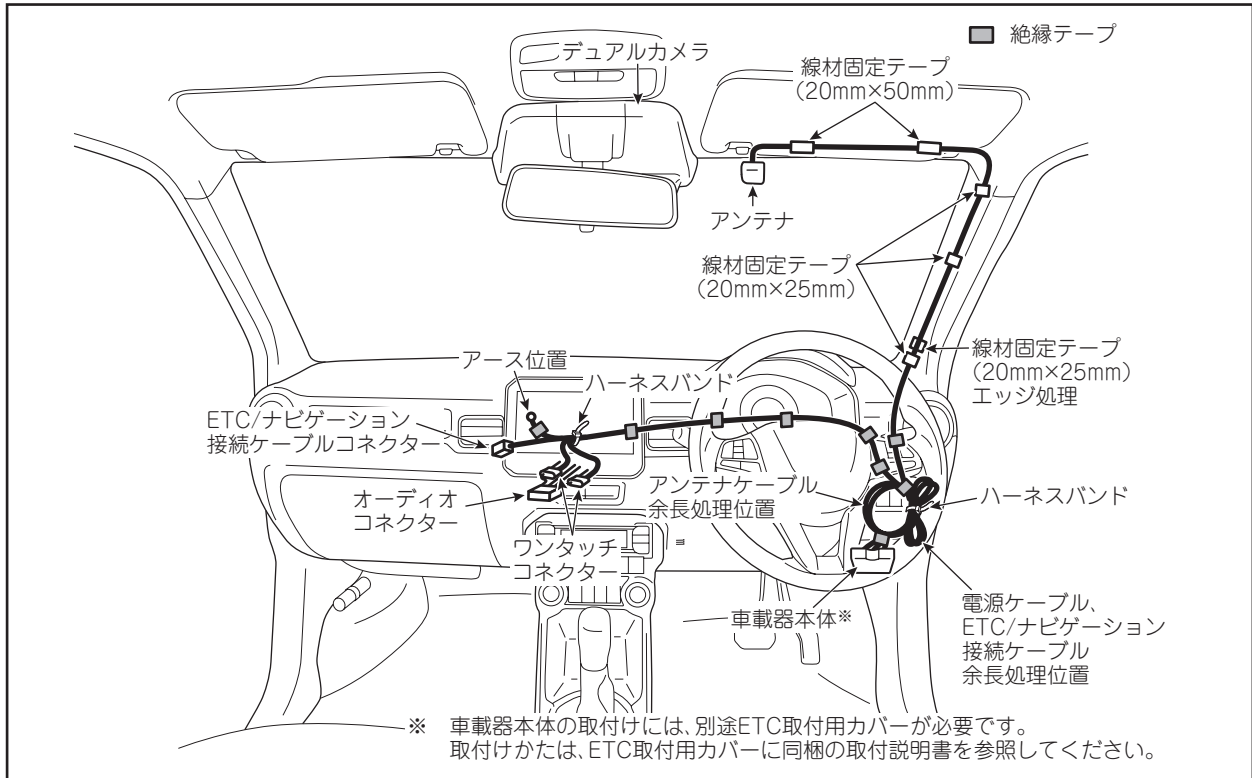
## ■ ケーブル余長処理位置

ケーブル類が車両部品と干渉しないように作業を行ってください。



# イグニス(デュアルカメラブレーキサポート装着車)

## ■ 取付位置



### お願い

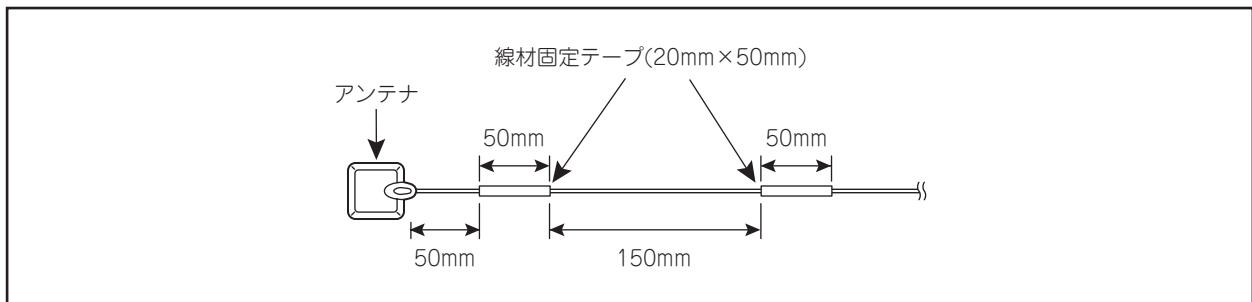
取付け作業後は、共通編-19[12. 取付け後の確認]を参照して必ず取付け後の確認を実施してください。

## ■ 取外し部品

車体部品名	車体部品名
サンバイザー(運転席側)	インパネセンターガーニッシュ
サンバイザーホルダー(運転席側)	オーディオユニット
フロントピラートリム(運転席側)	インパネロワカバー
メーターフード	グローブボックス
メーターユニット	

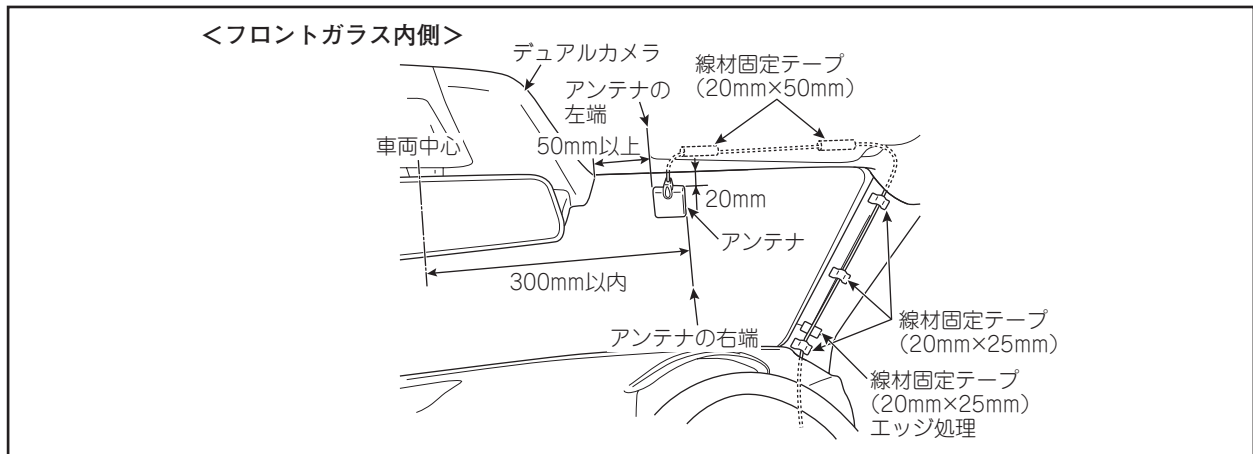
◎車体部品の取外し方については、別途車両整備解説書を参照してください。

## ■ アンテナケーブル処理



## ■ アンテナ取付位置

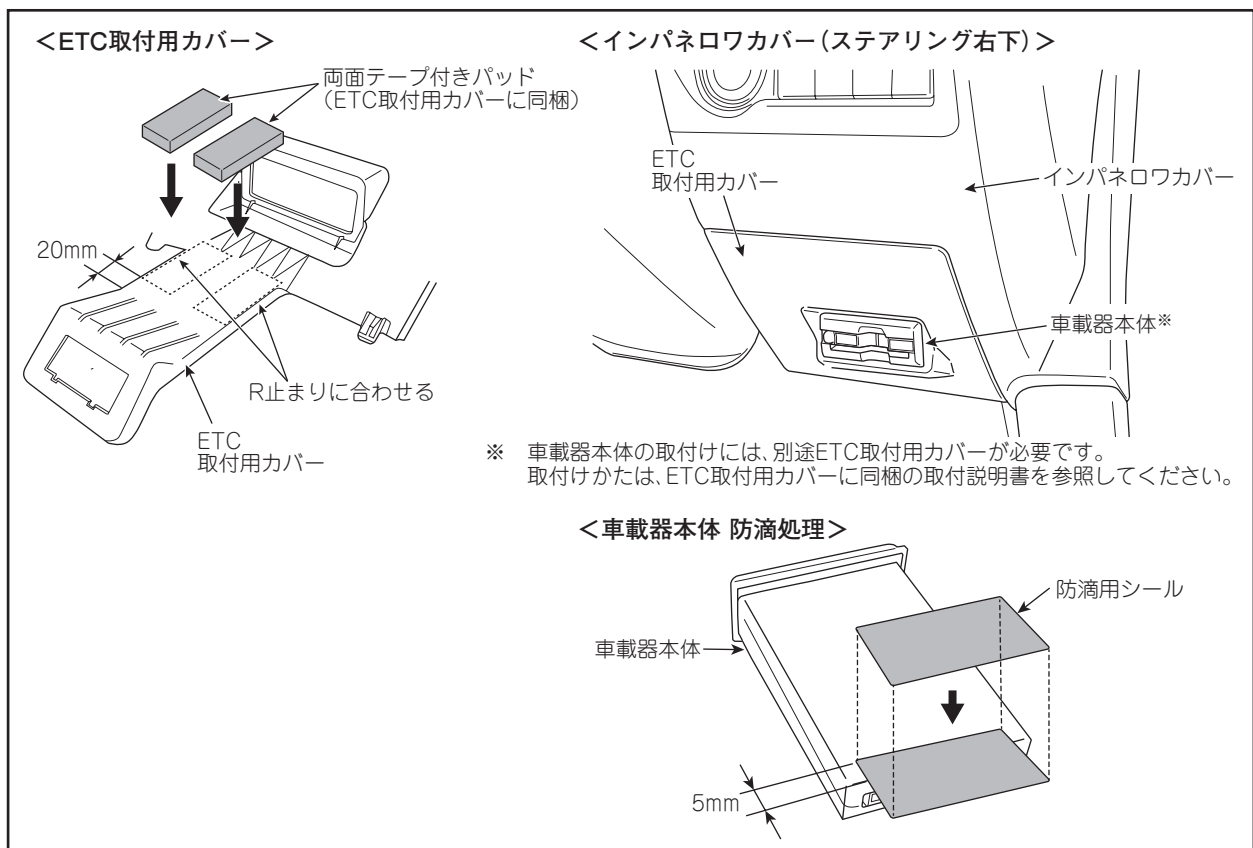
ドライブレコーダーと同時装着する場合、アンテナは助手席側に取付けてください。



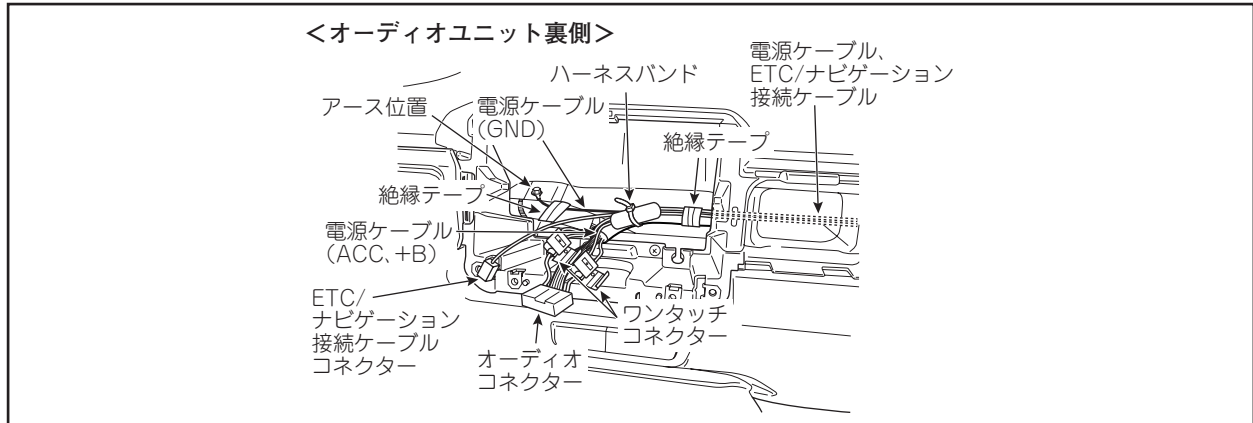
## ⚠ 注意

- ・アンテナケーブルおよび線材固定テープはカーテンエアバック部品と接触しないように配策・固定してください。
- ・線材固定テープでフロントピラートリムの固定クリップ穴を塞がないでください。  
また、フロントピラートリムのリップと干渉しないようにしてください。

## ■ 車載器本体位置



## ■ 電源分岐位置

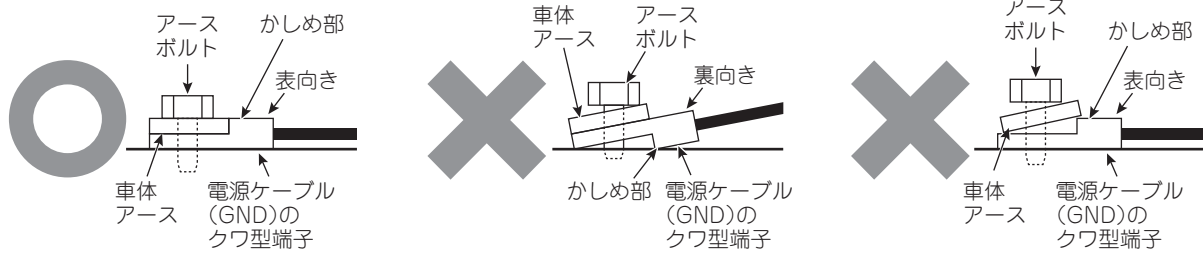


### ⚠ 注意

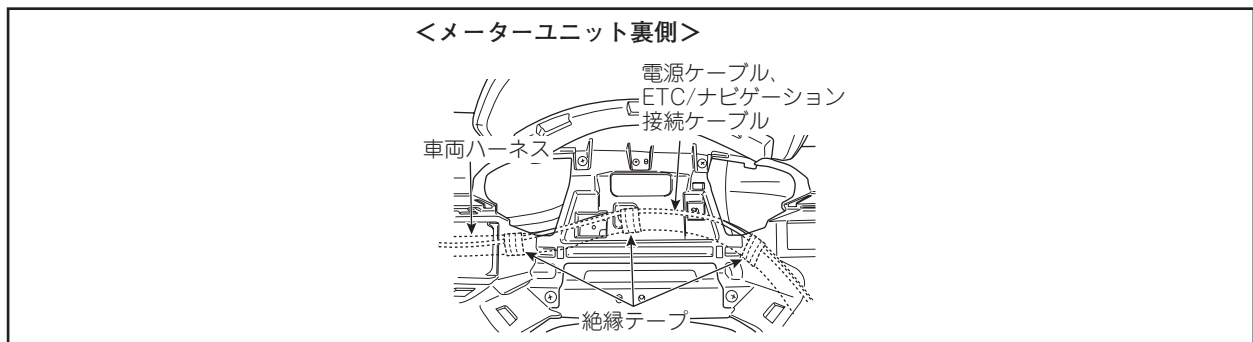
- ・他用品のアース取付位置と重なる場合、それぞれのアースコードをずらしてアース端子が重ならないようにしてください。
- ・アース端子締付け部は、締付け後、端子が動かないことを確認してください。

### ⚠ 注意

電源ケーブル(GND)のクワ型端子と車体アースとの間に段差が発生しないようにアースボルトで共締めします。

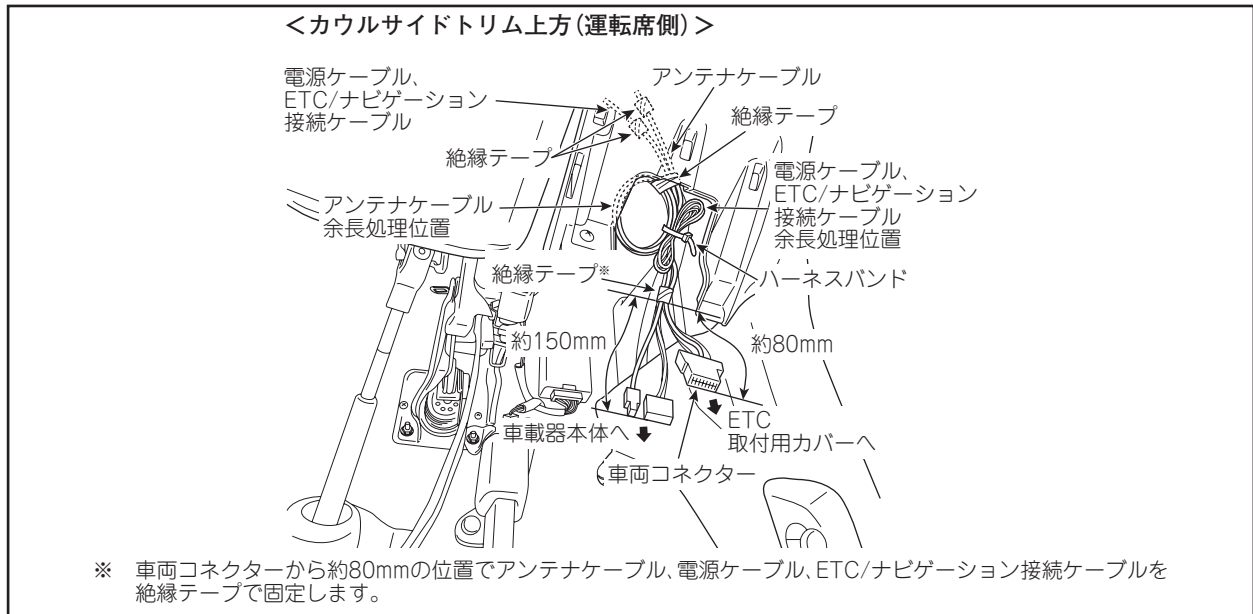


## ■ ケーブル配線処理



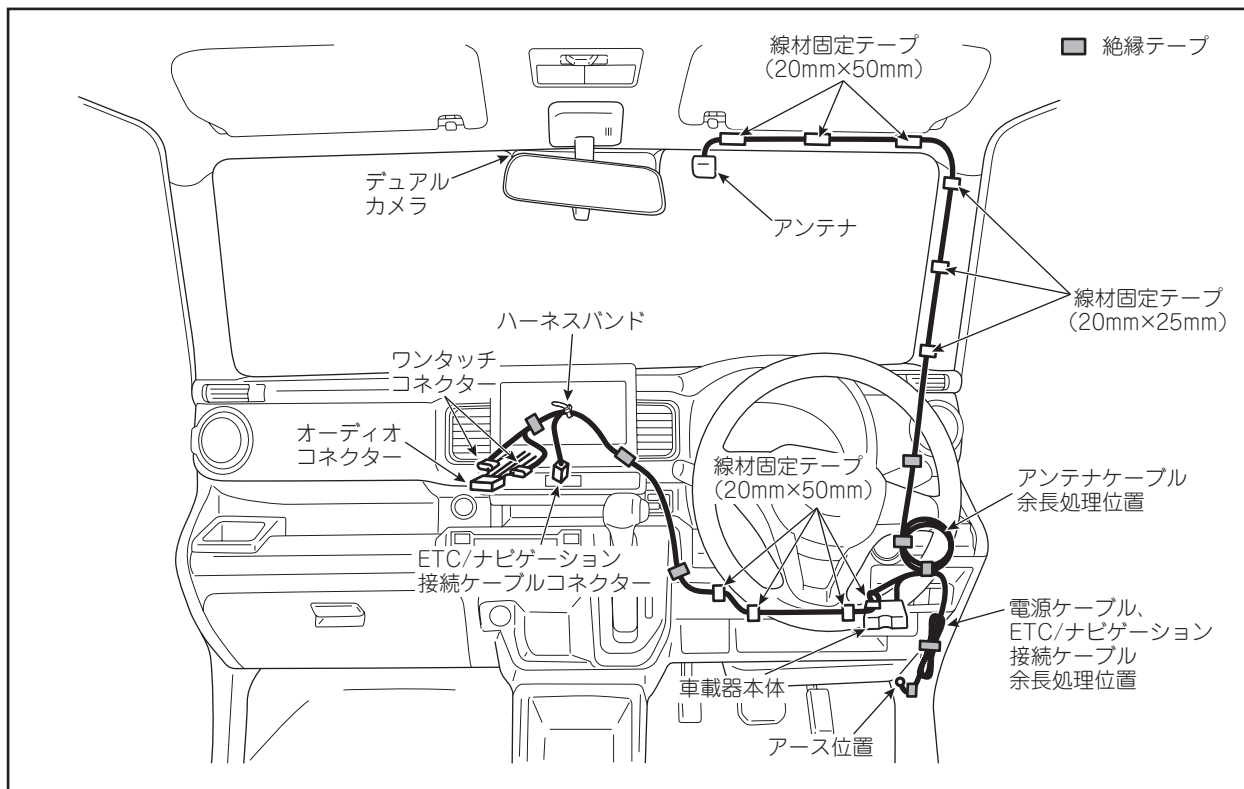
## ■ ケーブル余長処理位置

ケーブル類が車両部品と干渉しないように作業を行ってください。



# クロスビー

## ■ 取付位置



### お願い

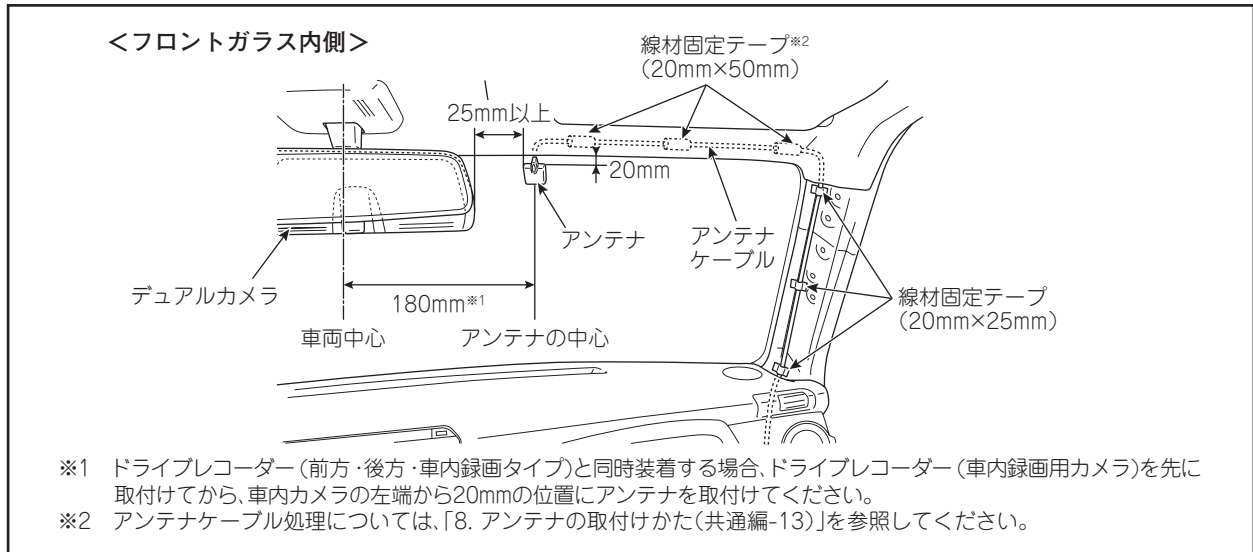
取付け作業後は、共通編-19[12. 取付け後の確認]を参照して必ず取付け後の確認を実施してください。

## ■ 取外し部品

車体部品名	車体部品名
サンバイザー(運転席側)	オーディオユニット(オーディオユニット付車の場合)
サンバイザーホルダー(運転席側)	グローブボックス
フロントピラートリム(運転席側)	カウルサイドトリム(運転席側)
コラムホールカバー	フロントドアスカッフプレート(運転席側)
センターパネル	

◎車体部品の取外し方については、別途車両整備解説書を参照してください。

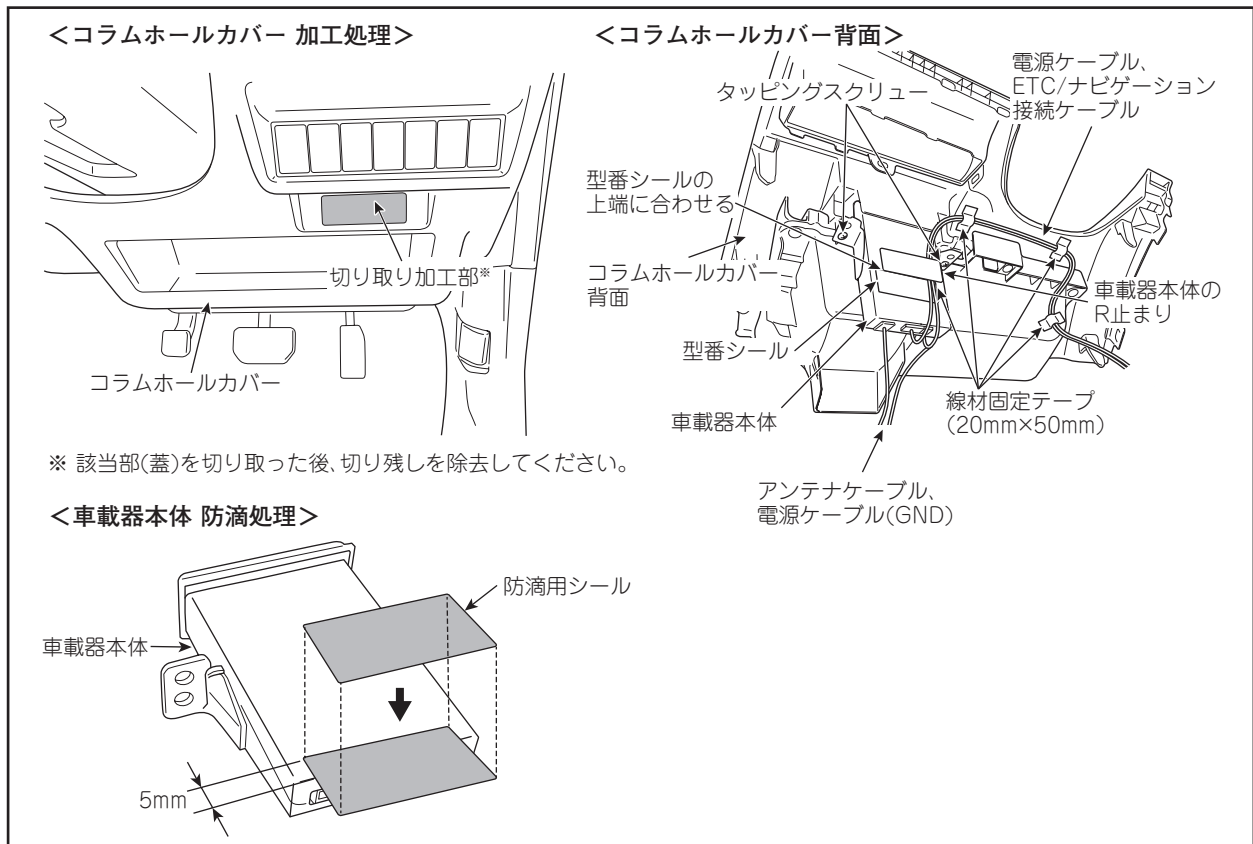
## ■ アンテナ取付位置



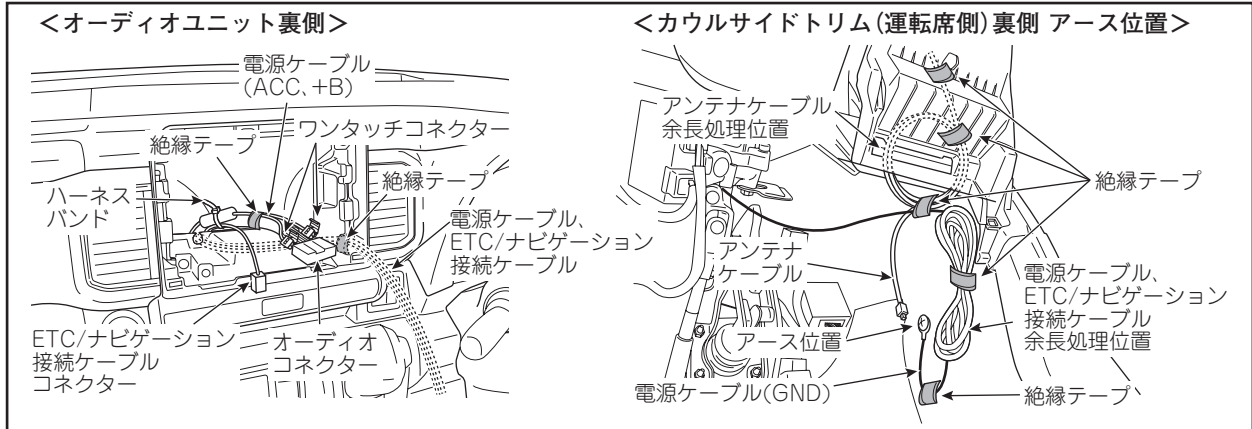
## ⚠ 注意

- ・アンテナケーブルおよび線材固定テープはカーテンエアバック部品と接触しないように配策・固定してください。
  - ・線材固定テープでフロントピラートリムの固定クリップ穴を塞がないでください。
- また、フロントピラートリムのリップと干渉しないようにしてください。

## ■ 車載器本体位置



## ■ 電源分岐位置



### ⚠ 注意

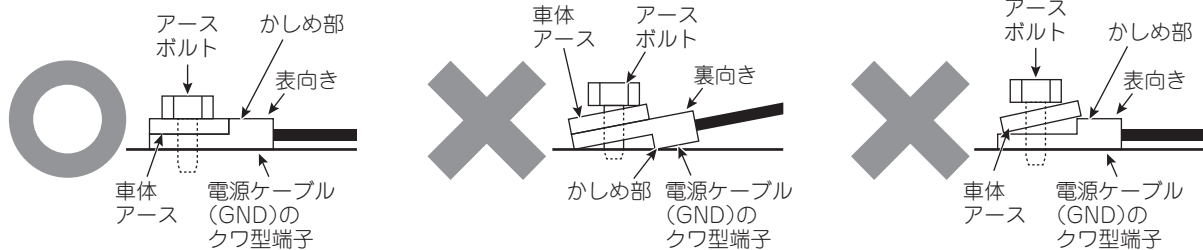
- ・他用品のアース取付位置と重なる場合、それぞれのアースコードをずらしてアース端子が重ならないようにしてください。
- ・アース端子締付け部は、締付け後、端子が動かないことを確認してください。

### ⚠ 注意

- ・ナビゲーション、ETCなどの用品を取付ける際、配線などによってエアコンダクトが車両前側方向に押され、エアコンルーバーから外れるおそれがあります。作業時は、ダクトがルーバーから外れていないことを確認してください。
- ダクトが外れている場合、車両左側(助手席側)スペースにナビゲーション、ETCなどのハーネスを逃がすようにし、市販品などのハーネスバンドで固定してください。

### ⚠ 注意

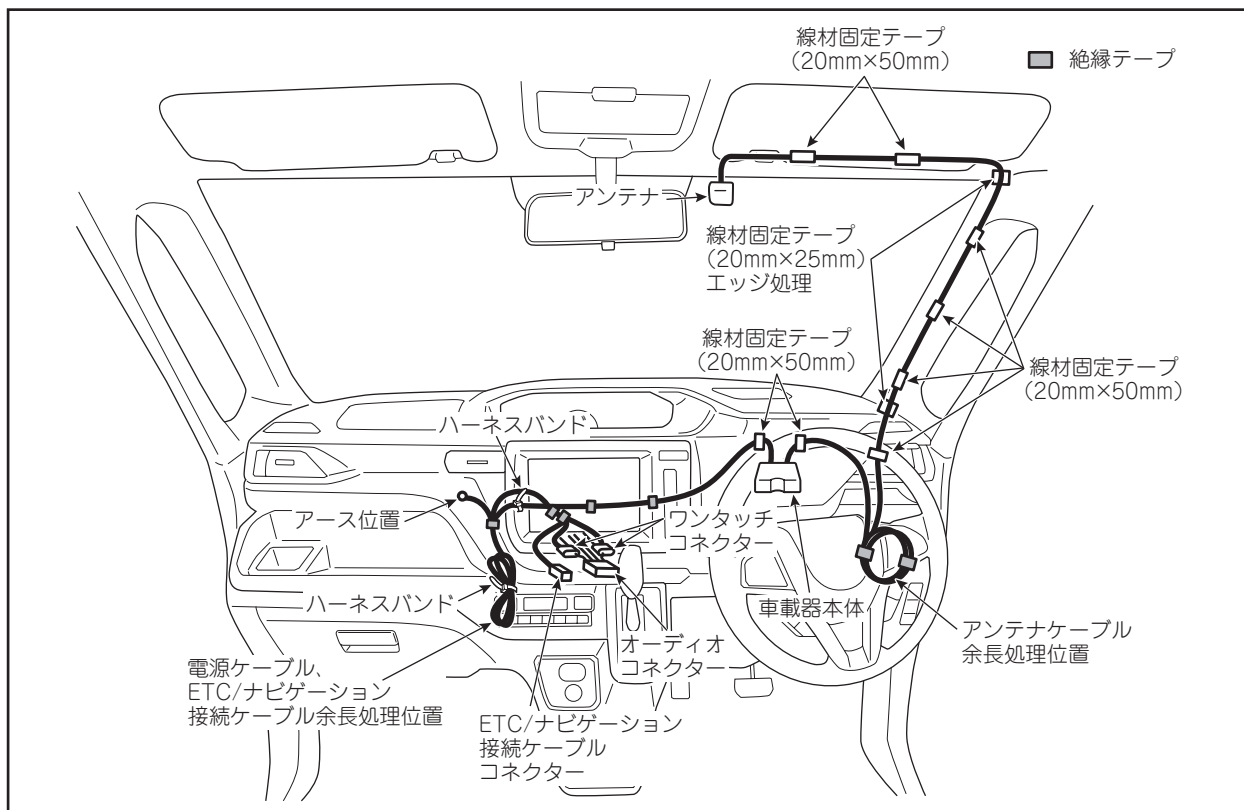
電源ケーブル(GND)のクワ型端子と車体アースとの間に段差が発生しないようにアースボルトで共締めします。





# ソリオ

## ■ 取付位置



### お願い

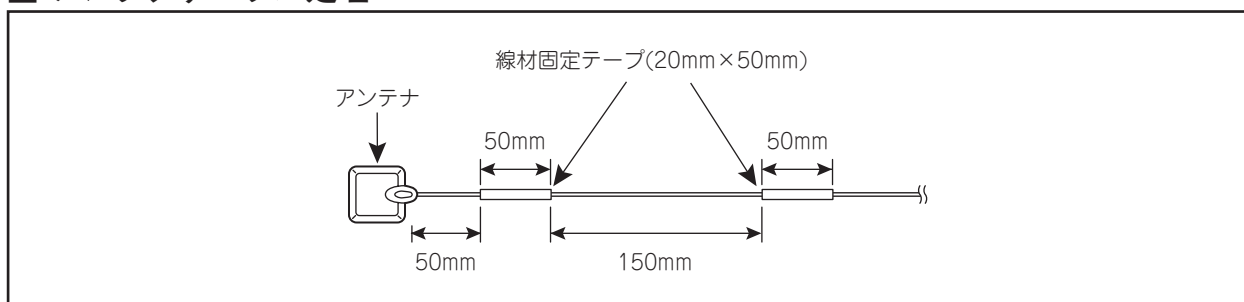
取付け作業後は、共通編-19[12. 取付け後の確認]を参照して必ず取付け後の確認を実施してください。

## ■ 取外し部品

車体部品名	車体部品名
サンバイザー(運転席側)	コラムホールカバー
サンバイザーホルダー(運転席側)	シフトゲートパネル
フロントピラートリム(運転席側)	インパネガーニッシュ
インパネクラスターパネル	グローブボックス
ヘッドアップディスプレイユニット	オーディオガーニッシュ(ナビ・オーディオ)
インパネアッパーポケット	目かくしパネル

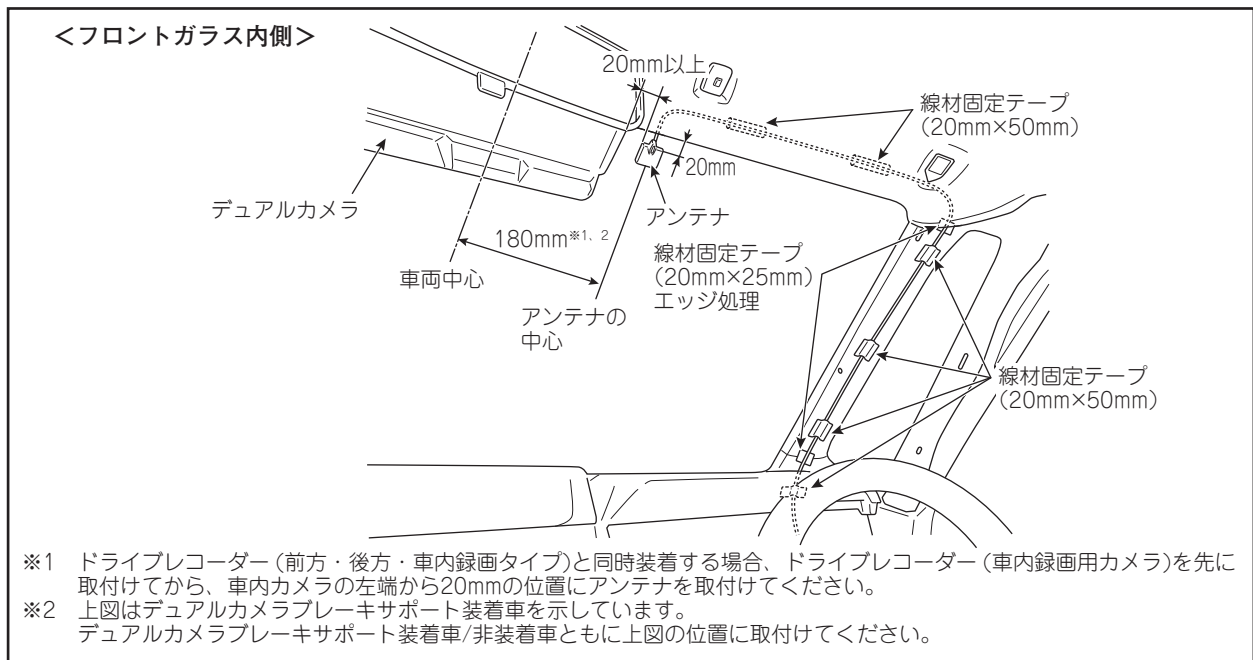
◎車体部品の取外し方については、別途車両整備解説書を参照してください。

## ■ アンテナケーブル処理



## ■ アンテナ取付位置

ドライブレコーダーと同時装着する場合、ドライブレコーダーを先に取付けてから、ドライブレコーダーに干渉しないように取付けてください。

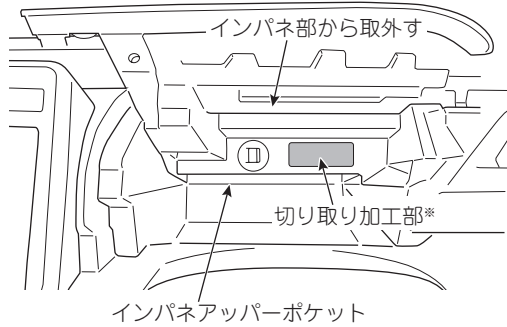


## ⚠ 注意

- ・アンテナケーブルおよび線材固定テープはカーテンエアバック部品と接触しないように配策・固定してください。
- ・線材固定テープでフロントピラートリムの固定クリップ穴を塞がないでください。また、フロントピラートリムのリップと干渉しないようにしてください。

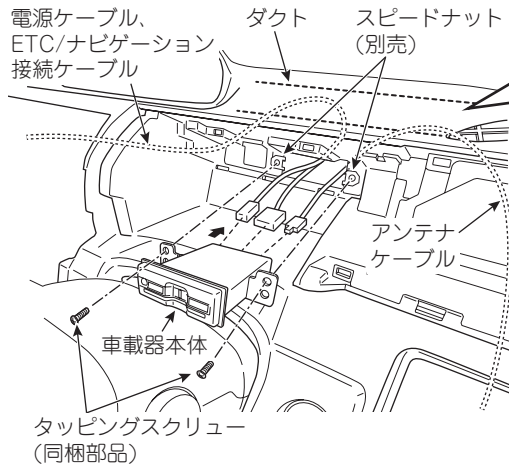
## ■ 車載器本体位置

### <インパネアップパーポケット 加工処理>

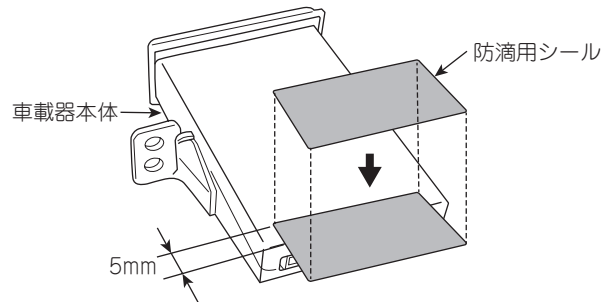


※ 該当部(蓋)を切り取った後、切り残しを除去してください。

### <インパネアップパーポケット裏側>

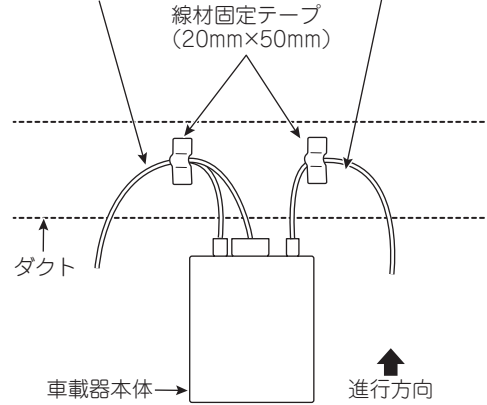


### <車載器本体 防滴処理>

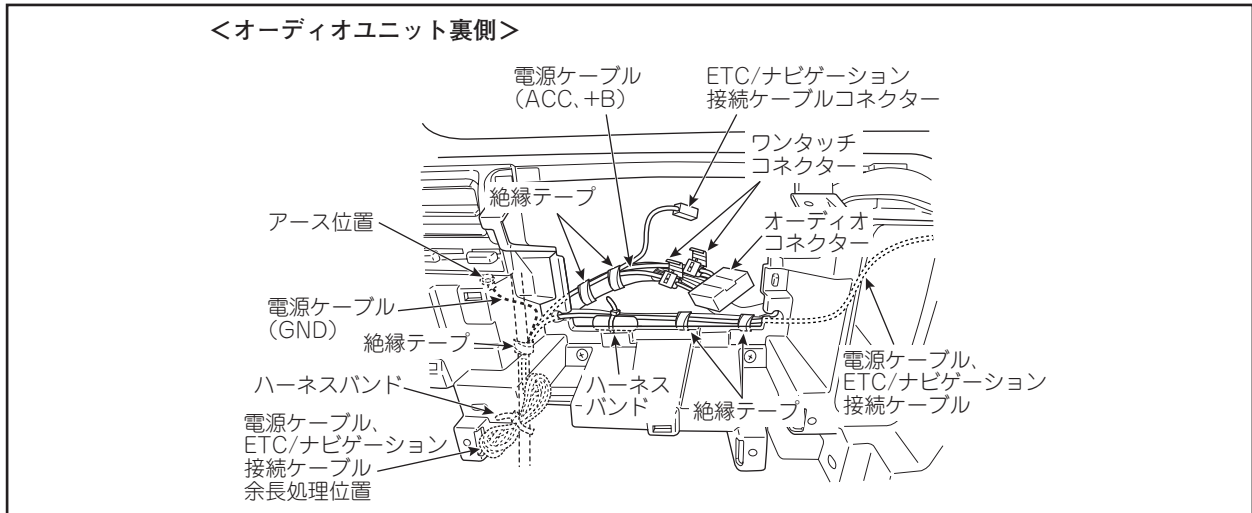


車載器本体をインパネアップパーポケット裏側に取付けて固定した後、各ケーブルを線材固定テープ(20mm×50mm)でダクト上面に固定します。

電源ケーブル、ETC/ナビゲーション接続ケーブル      アンテナケーブル



## ■ 電源分岐位置

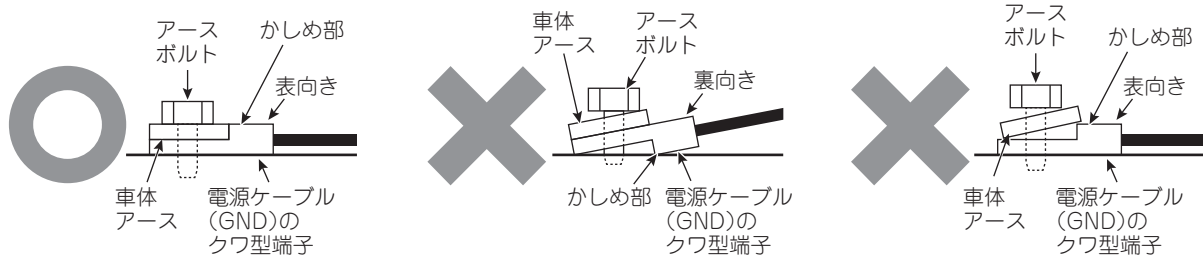


### ⚠ 注意

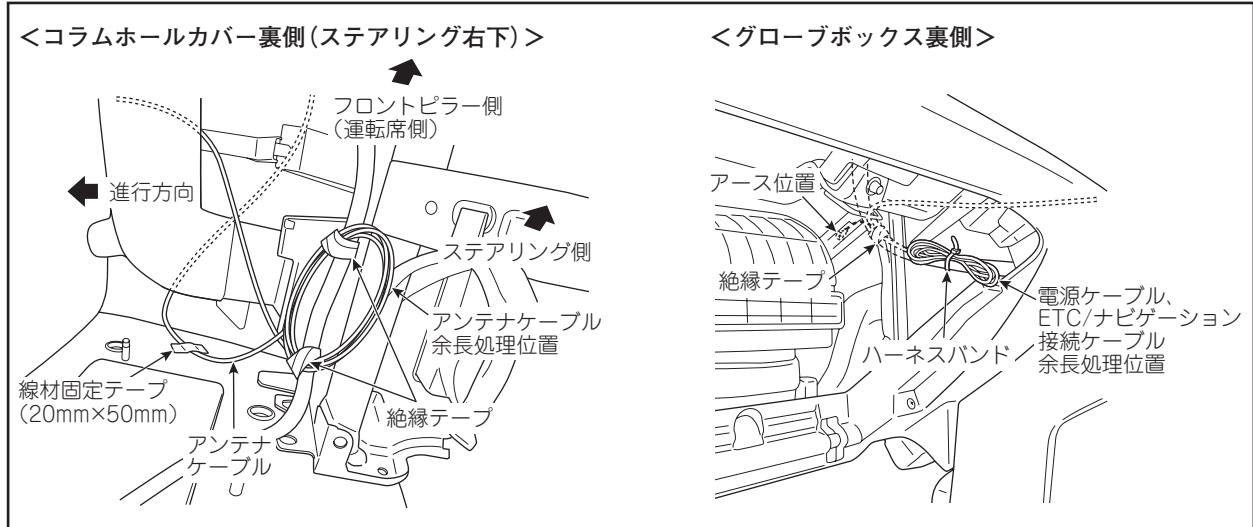
- ・他用品のアース取付位置と重なる場合、それぞれのアースコードをずらしてアース端子が重ならないようにしてください。
- ・アース端子締付け部は、締付け後、端子が動かないことを確認してください。

### ⚠ 注意

電源ケーブル(GND)のクワ型端子と車体アースとの間に段差が発生しないようにアースボルトで共締めします。



## ■ ケーブル余長処理位置



## ⚠ 注意

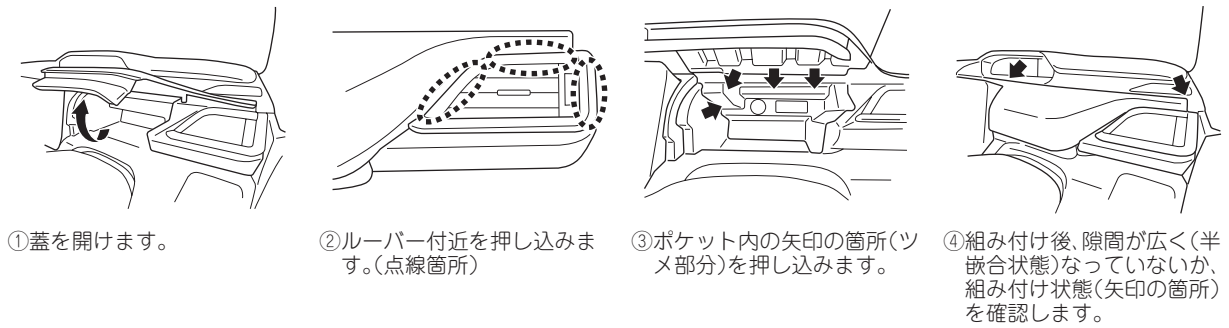
ETC車載器取付後の車両部品復元作業において、車両側エアコンダクトとルーバー(ナビ取付部)の嵌合作業の際は、以下【組み付け状態確認方法】を参照して復元作業を行ってください。

### 【組み付け状態確認方法】

意匠側からライトなどでルーバー内を照らし、ルーバーとダクトの嵌合状態を確認してください。  
(ダクト先端部が見えている場合は正確に嵌合されていません)

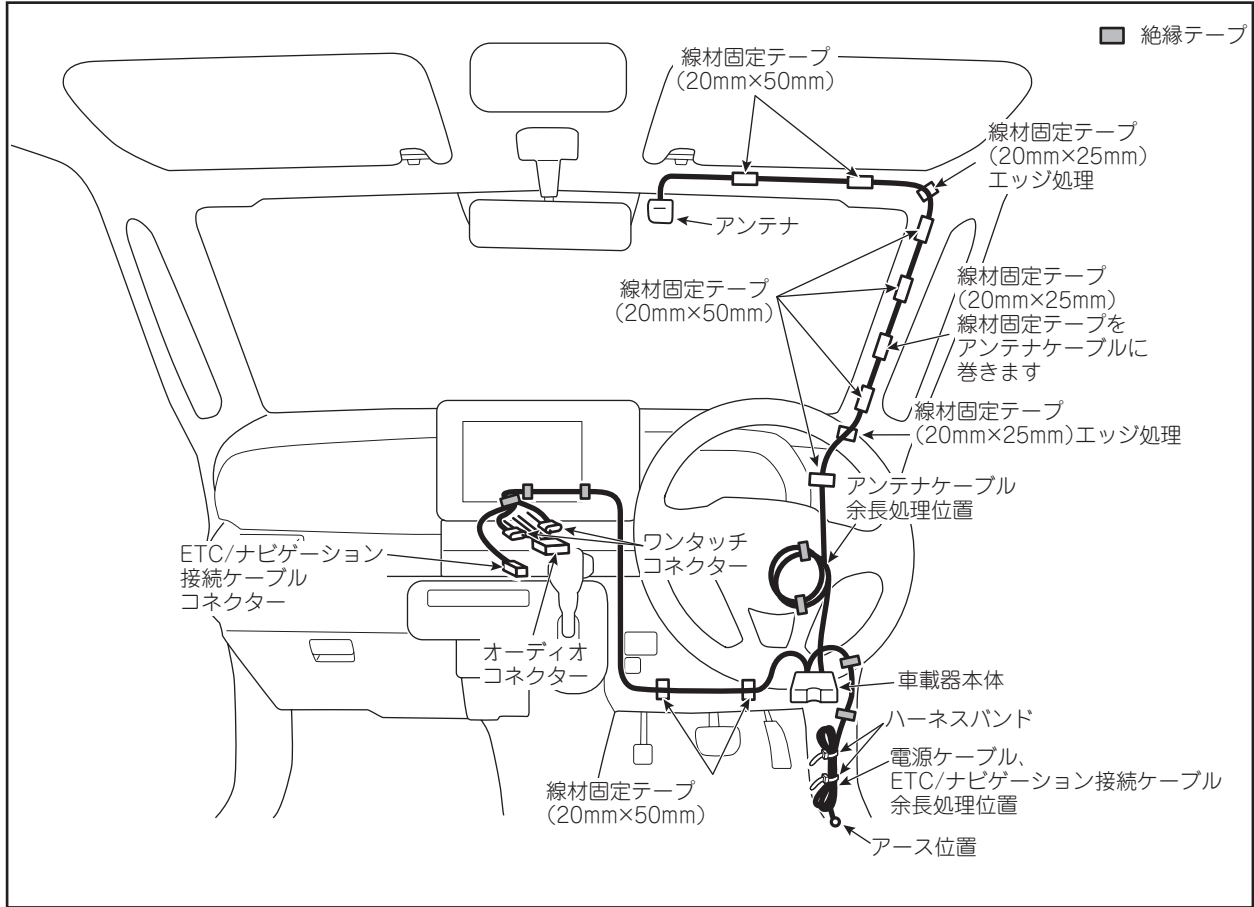
## ■ インパネアッパーポケットの復元方法

インパネアッパーポケットの復元作業は、以下の手順で行ってください。



# ワゴンR スマイル

## ■ 取付位置



### お願い

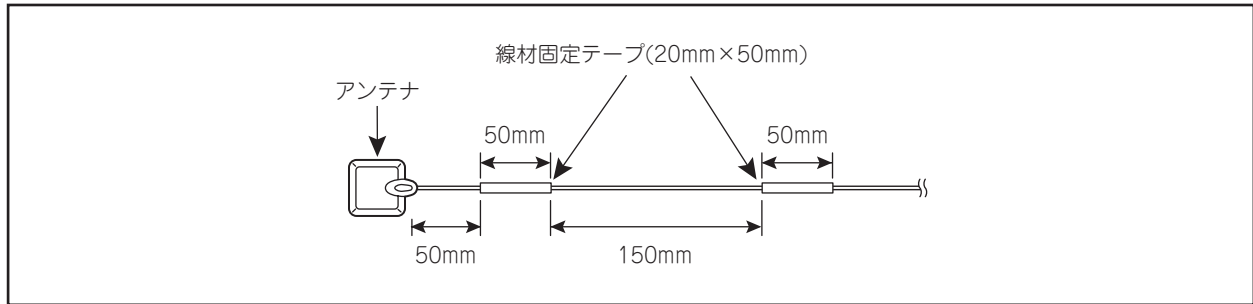
取付け作業後は、共通編-19[12. 取付け後の確認]を参照して必ず取付け後の確認を実施してください。

## ■ 取外し部品

車体部品名	車体部品名
サンバイザー(運転席側)	グローブボックス
サンバイザーホルダー(運転席側)	オーディオパネル
フロントピラートリム(運転席側)	オーディオカバー (オーディオ付の場合、オーディオユニット)
コラムホールカバー	カウルサイドトリム(運転席側)
フロントドア スカッフプレート(運転席側)	

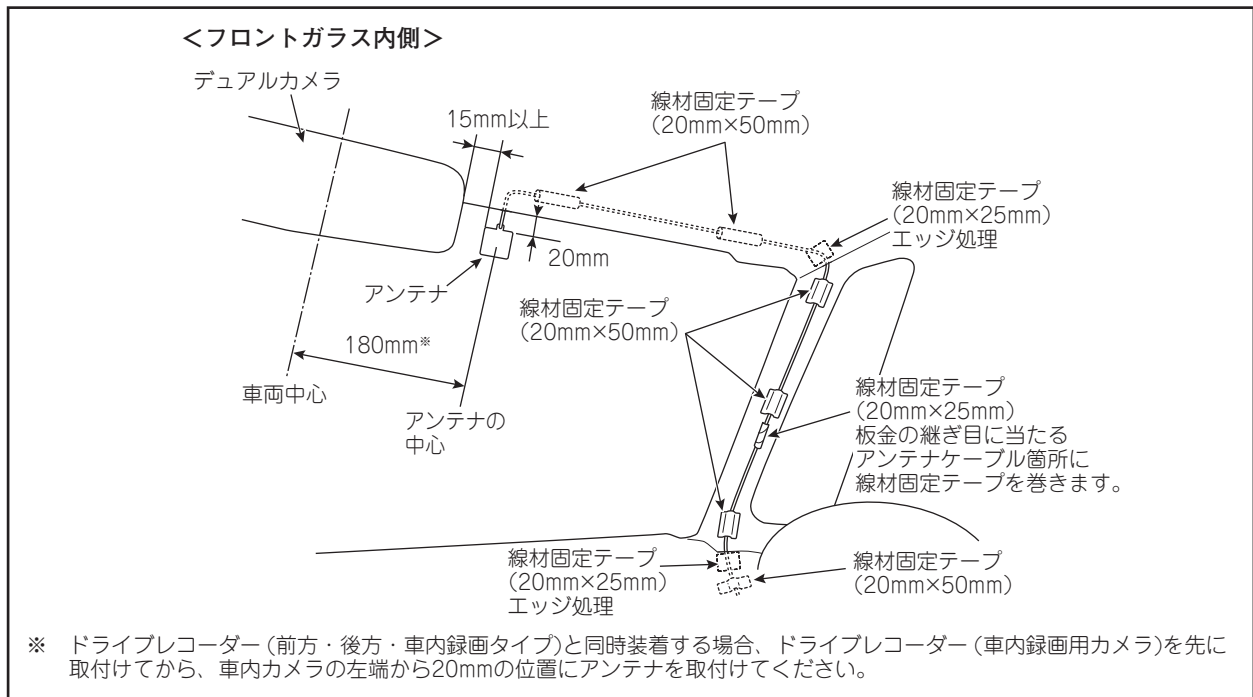
◎車体部品の取外し方については、別途車両整備解説書を参照してください。

## ■ アンテナケーブル処理



## ■ アンテナ取付位置

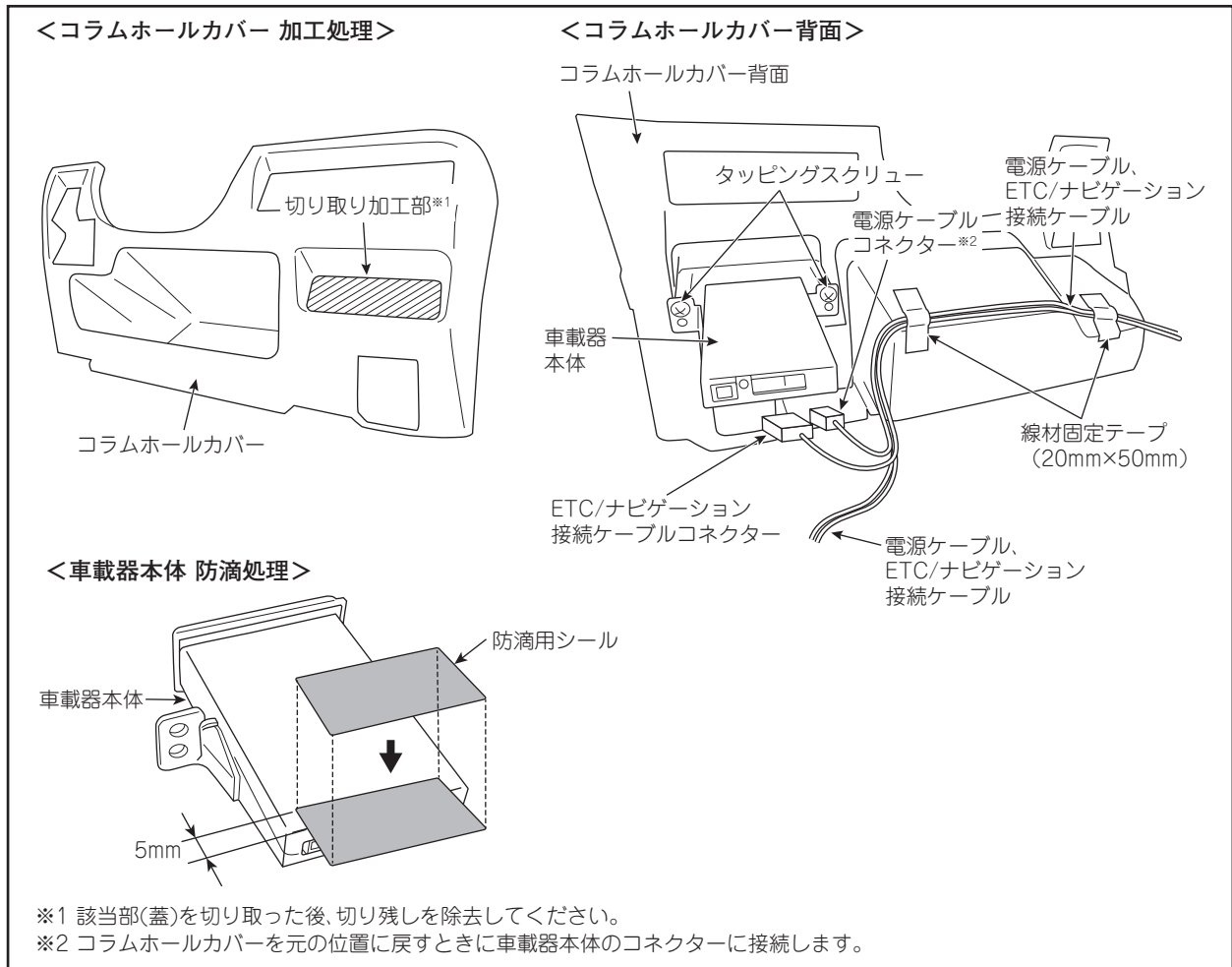
ドライブレコーダーと同時装着する場合、ドライブレコーダーを先に取り付けてから、ドライブレコーダーに干渉しないように取付けてください。



## ⚠ 注意

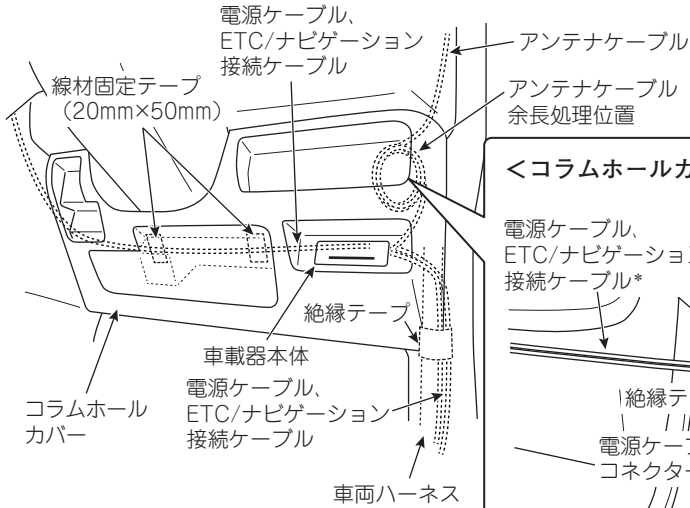
- ・アンテナケーブルおよび線材固定テープはカーテンエアバック部品と接触しないように配策・固定してください。
- ・線材固定テープでフロントピラートリムの固定クリップ穴を塞がないでください。
- また、フロントピラートリムのリップと干渉しないようにしてください。

## ■ 車載器本体位置

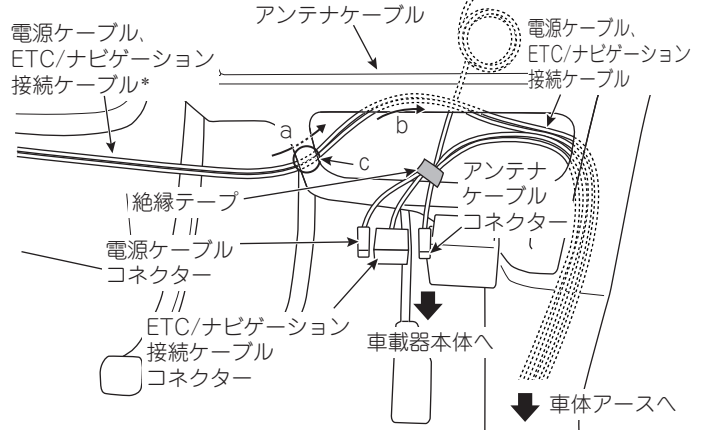




<コラムホールカバー>

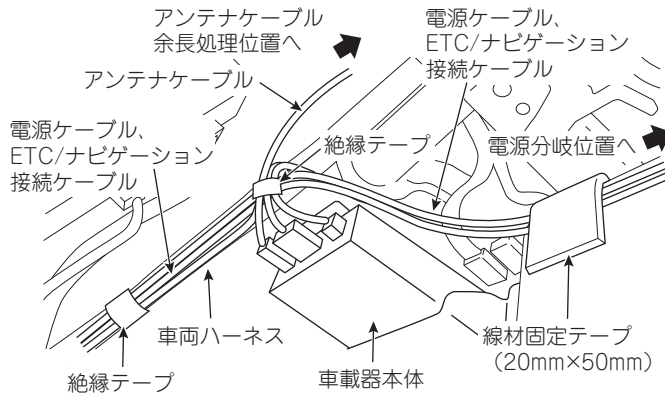


<コラムホールカバー裏側>

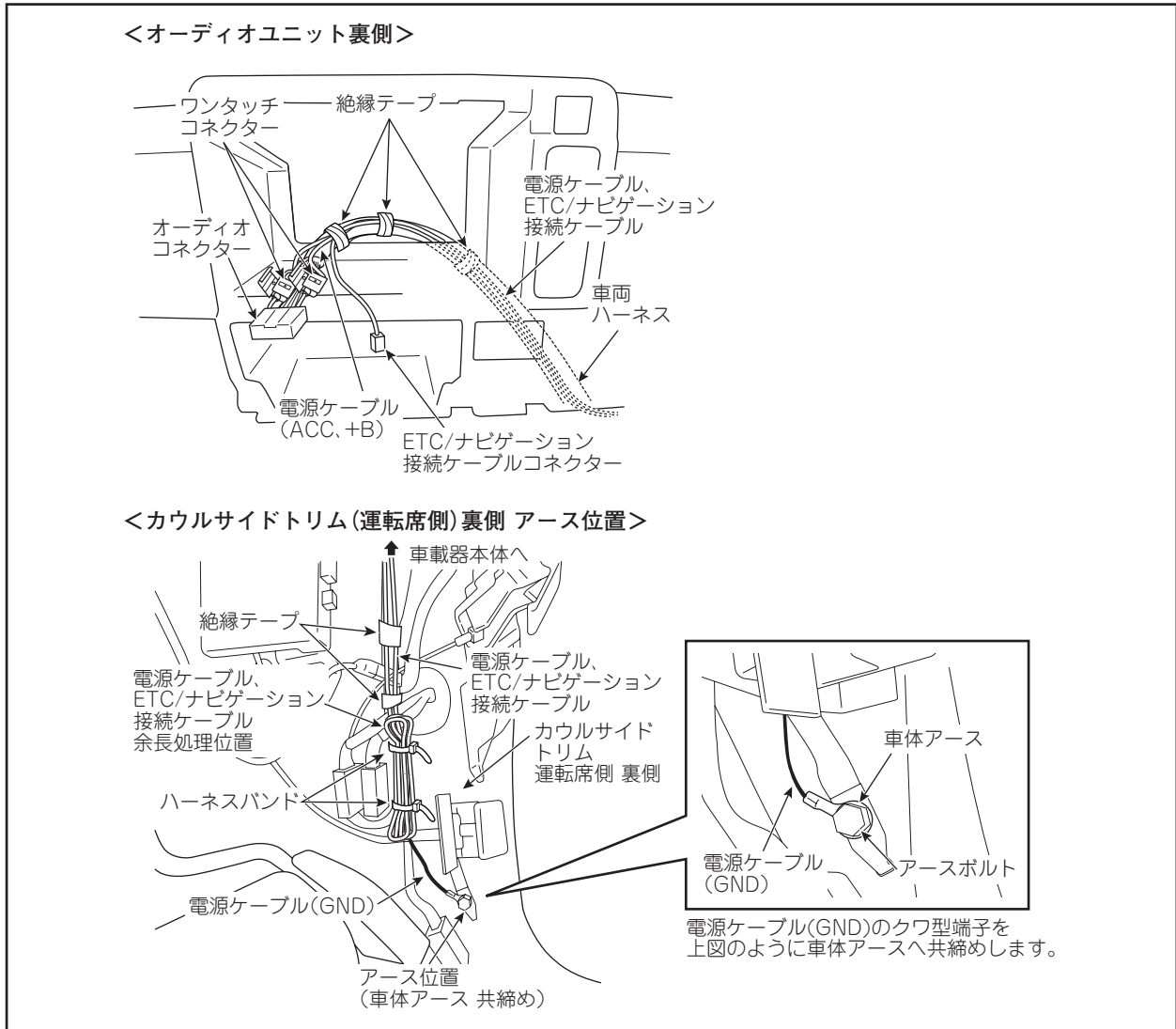


\* 矢印a方向の引きまわしは、c部の後ろを通して矢印b方向へ引きまわします。

<コラムホールカバー裏側>



## ■ 電源分岐位置

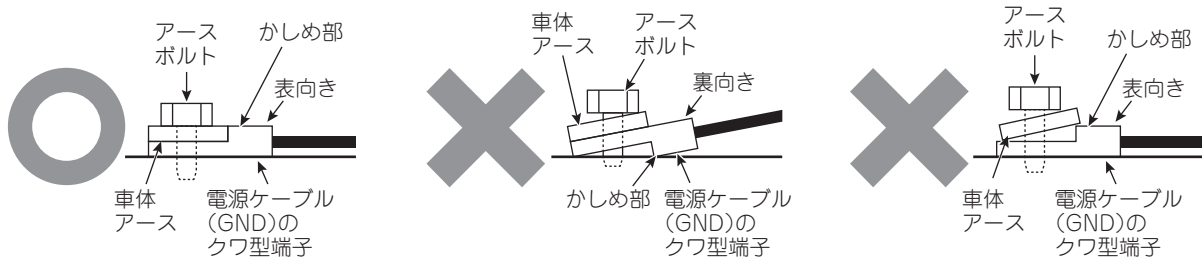


### ⚠ 注意

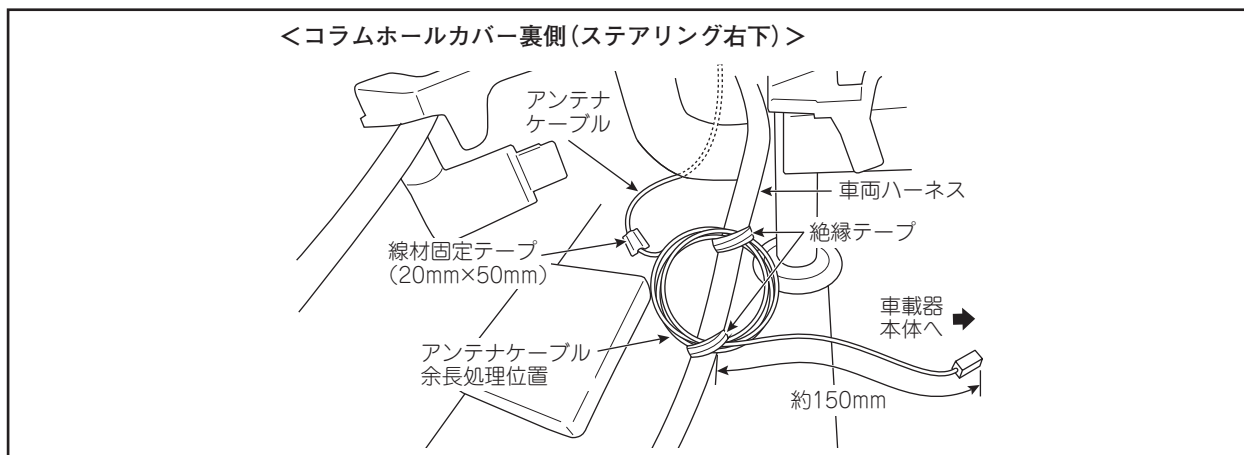
- ・他用品のアース取付位置と重なる場合、それぞれのアースコードをずらしてアース端子が重ならないようにしてください。
- ・アース端子締付け部は、締付け後、端子が動かないことを確認してください。

### ⚠ 注意

電源ケーブル(GND)のクワ型端子と車体アースとの間に段差が発生しないようにアースボルトで共締めします。

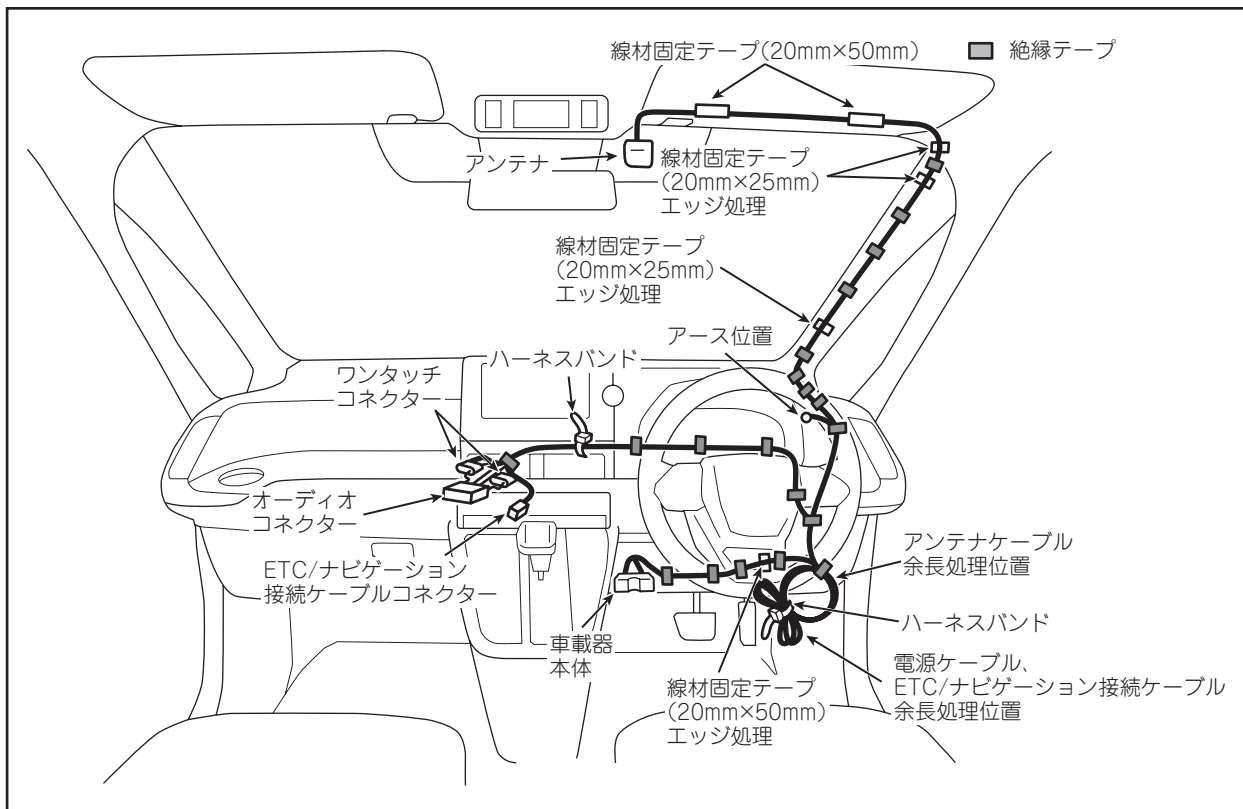


## ■ ケーブル余長処理位置



# ランディ (2023年11月～)

## ■ 取付位置



### お願い

取付け作業後は、共通編-19[12. 取付け後の確認]を参照して必ず取付け後の確認を実施してください。

## ■ 取外し部品

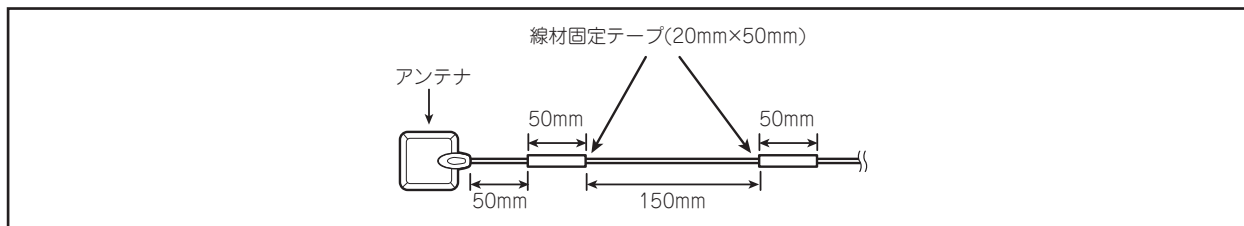
車体部品名	車体部品名
フロントピラー ガーニッシュ RH	インストルメントパネルフィニッシュ パネル エンド RH
フロントピラー ガーニッシュ LWR RH	カウルサイドトリム ボード RH
インストルメントクラスタフィニッシュ パネル NO.1	フロントドアスカッフ プレート RH
コンビネーションメータASSY*	インストルメントパネルフィニッシュ パネル LWR NO.1
インストルメントクラスタフィニッシュ パネル CTR	カバー(インストルメントパネルフィニッシュ パネル LWR NO.1内)
インストルメントクラスタフィニッシュ パネル UPR	カードホルダー(インストルメントパネルフィニッシュ パネル LWR NO.1内)
オーディオユニット	

※ コンビネーションメータASSY本体だけを取外します。

コンビネーションメータASSYに接続されているコネクタ類は取外さないでください。

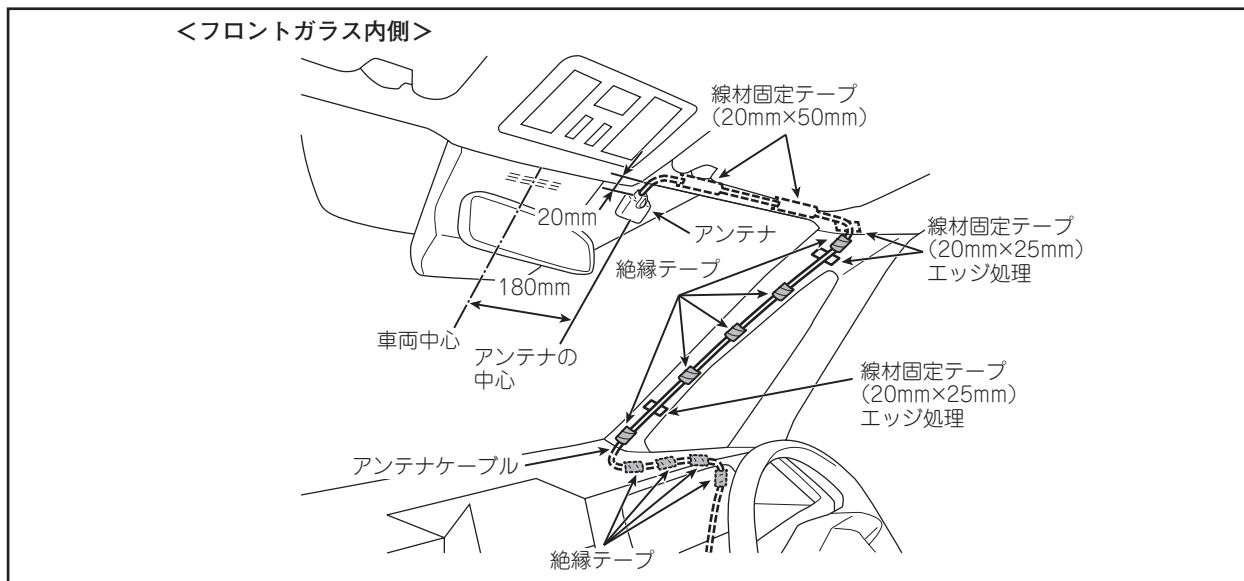
◎車体部品の取外し方については、別途車両整備解説書を参照してください。

## ■ アンテナケーブル処理



## ■ アンテナ取付位置

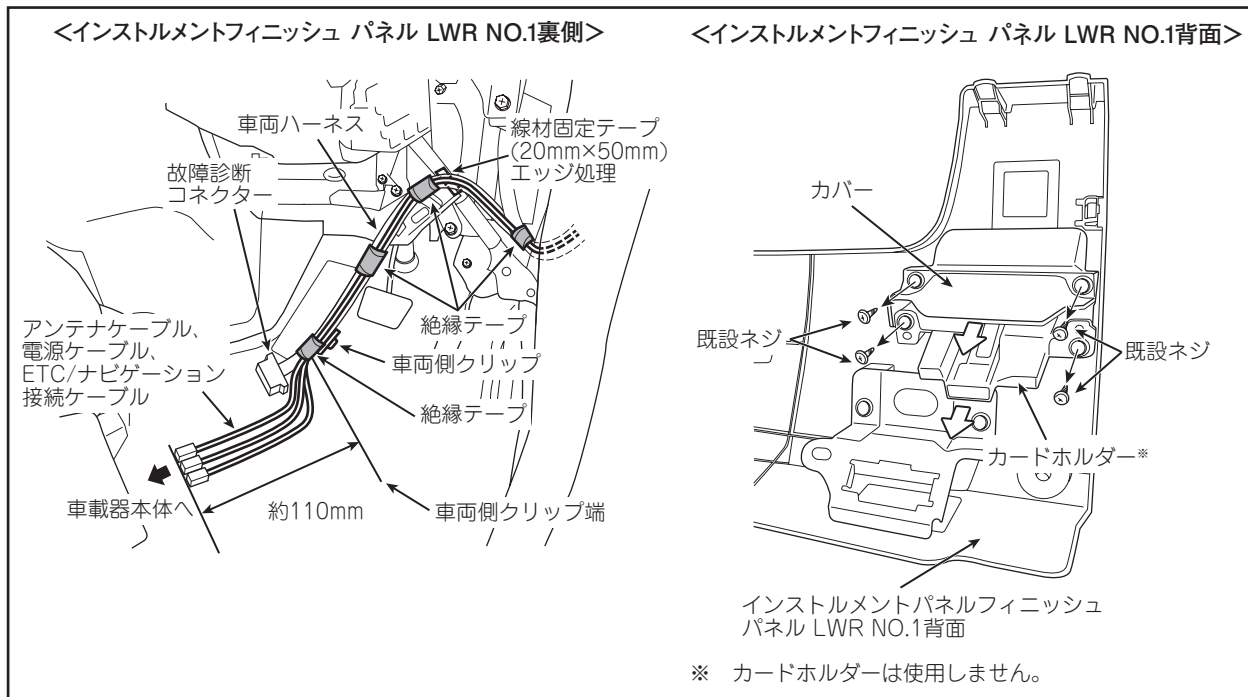
ドライブレコーダーと同時装着する場合、ドライブレコーダーを先に取付けてから、ドライブレコーダーに干渉しないように取付けてください。



## ⚠ 注意

- ・ アンテナケーブルおよび線材固定テープはカーテンエアバック部品と接触しないように配策・固定してください。
- ・ 線材固定テープでフロントピラートリムの固定クリップ穴を塞がないでください。また、フロントピラートリムのリブと干渉しないようにしてください。

## ■ 車載器本体位置

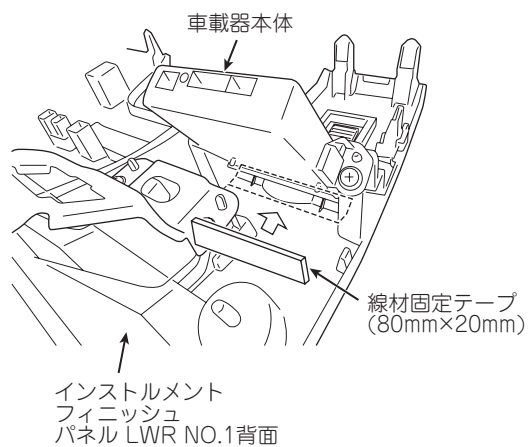
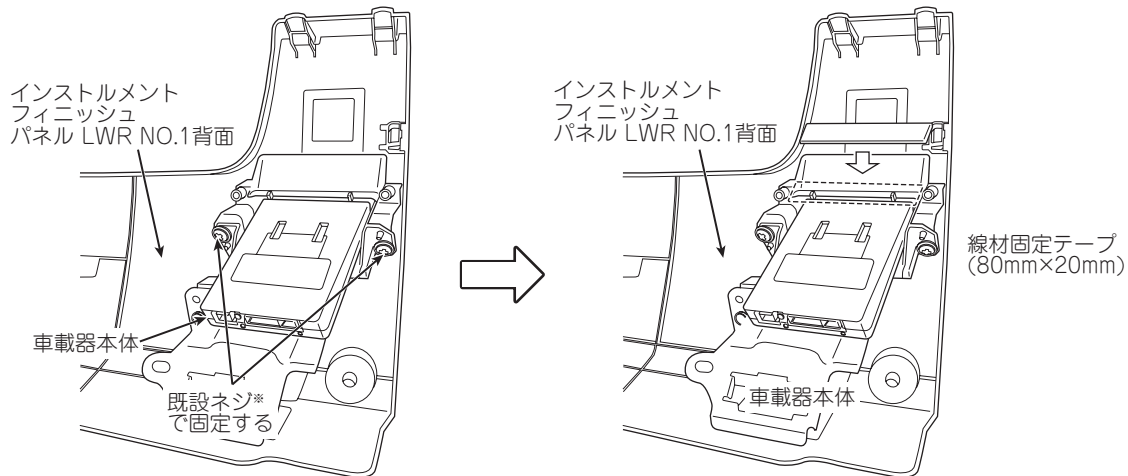


### ⚠ 注意

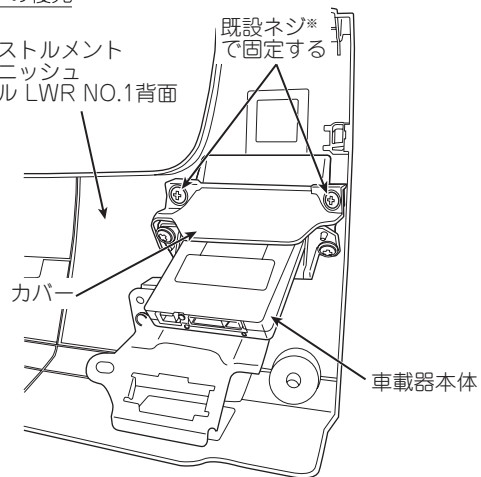
・外した既設ネジ4本は、なくさないようにしてください。車載器本体の取付け、カバーの復元に使用します。

<インストールフィニッシュ パネル LWR NO.1 背面>

車載器本体の取付け

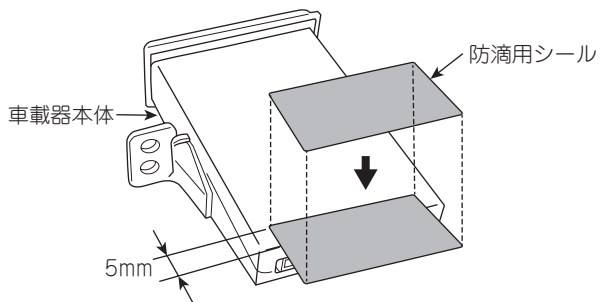


カバーの復元



※ カバー、カードホルダーから外した既設ネジを使用してください。

<車載器本体 防滴処理>



## ■ 電源分岐位置

<オーディオユニット裏側>

ハーネスバンド

絶縁テープ

電源ケーブル (ACC, +B)

電源ケーブル (ACC, +B), ETC/ナビゲーション 接続ケーブル

ETC/ナビゲーション 接続ケーブル コネクター

オーディオ コネクター

ワンタッチ コネクター\*

<フロントピラー ガーニッシュ LWR RH裏側 アース位置>

線材固定テープ (20mm×25mm) エッジ処理

アンテナケーブル

アース位置

電源ケーブル (GND)

電源ケーブル 余長処理位置へ

絶縁テープ

※ 電源ケーブルのACC、+B線をオーディオコネクター (10P)の下図のハーネスへ接続する。

・ハーネスコード側から見た位置

+B ACC

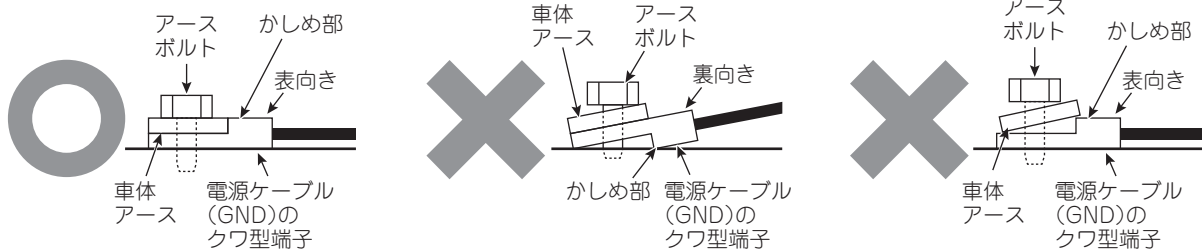
※ ワンタッチコネクター取付けは、オーディオコネクターの車両ハーネス側の皮膜を開くなど加工処理して取付けてください。ワンタッチコネクター取付け後は、加工処理した皮膜が開かないように絶縁テープで巻いてください。

### ⚠ 注意

- ・他用品のアース取付位置と重なる場合、それぞれのアースコードをずらしてアース端子が重ならないようにしてください。
- ・アース端子締付け部は、締付け後、端子が動かないことを確認してください。

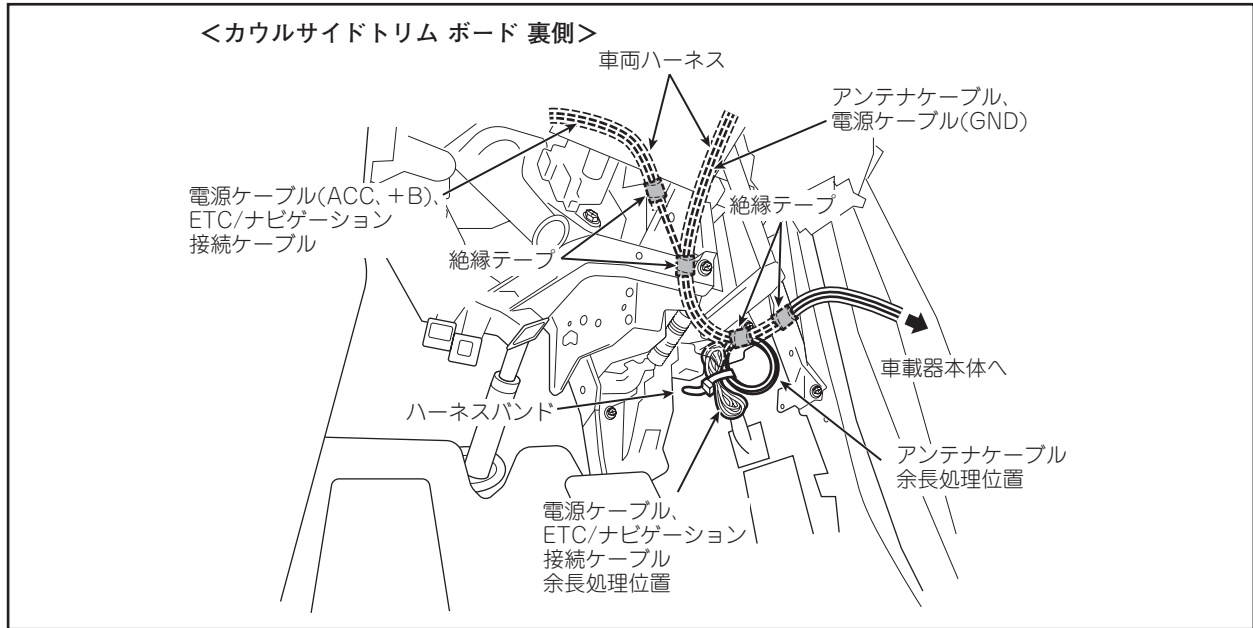
### ⚠ 注意

電源ケーブル(黒線)のクワ型端子と車体アースとの間に段差が発生しないようにアースボルトで共締めします。

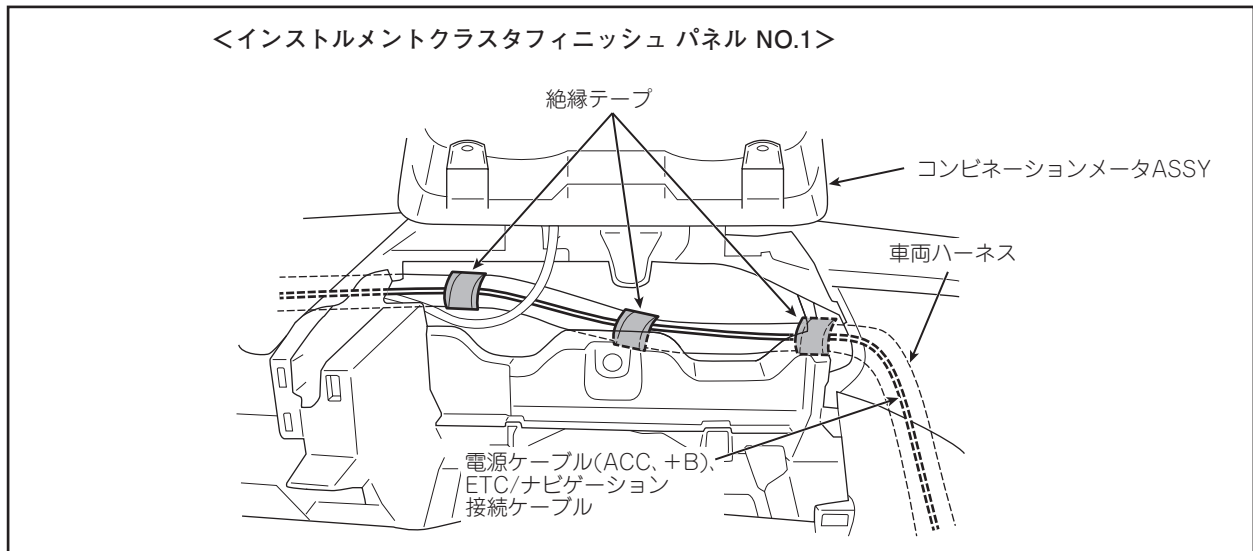




## ■ ケーブル余長処理位置



## ■ ケーブル配線処理



### ⚠ 注意

ケーブル配線時、コンビネーションメータASSYに接続されているコネクタ類を取外さずに配線してください。

#### ＜車両部品の復元＞

取外した車両部品は、必ずサービスマニュアルの手順に沿って用品取付け前の状態に戻してください。  
(コネクタ類の接続、締付けトルクなど)

#### ＜取付け作業完了後＞

車両および用品が正しく機能するか、動作確認してください。

車両電装品(ブレーキ、ライト、ウィンカー、ハザードなど)が正常に動作しない状態で使用すると火災や交通事故の原因になります。

バッテリー復元時の注意事項

- ・バッテリー復元作業終了後、車両システムによっては初期化が必要な場合があります。  
サービスマニュアルを参考に初期化作業を行ってください。