

「MELSEC計装 導入セミナー」 開催のご案内！

(参加費無料・SCADAソフト MC Works64 体験版進呈)

拝啓 時下ますますご清栄のこととお喜び申し上げます。

平素は弊社機器製品に対し、格別の御愛顧を賜り、厚く御礼申し上げます。

さて、この度「MELSEC計装導入セミナー」を下記会場にて開催させて頂きたく存じます。

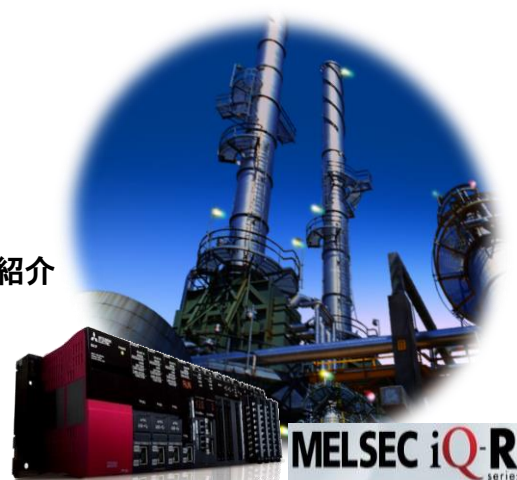
つきましては、ご多忙とは存じますが、是非ともご来場賜りますよう、宜しく願い申し上げます。

敬具

記

1. セミナー内容

- (1) これからの高信頼システム構築にJUST FIT！
DCSからダウンサイジング！
三菱iQ-Rプロセス・二重化製品のご紹介
- (2) 監視制御システムもIoT活用で進化する！
三菱SCADAソフトウェアMC Works64のご紹介
- (3) 三菱電機 計装SIパートナーによるMELSEC計装導入事例のご紹介
【京都EIC株式会社 様】



併設
ミニ展示

MELSEC-iQ-Rシリーズ二重化・プロセスCPU 展示
SCADAソフトウェアMC Works64 展示
三菱電機 MELSEC計装SIパートナー 関連製品 展示

2. 開催日時/場所/定員

開催日	会場	開催時間	定員	
9/4(火)	三菱電機株式会社 関西支社18階 会議室1・2・3	大阪市北区大深町4番20号 グランフロント大阪タワーA	14:00～17:15 (13:30 開場・ 受付開始)	50名

3. 申込方法

添付申込用紙に必要事項をご記入頂き、8月31日(金)までにお申し込みください。

お申し込みは先着順とさせていただきますので、お早めにお申し込みをお願いします。

このような方にお勧めのセミナーです

- DCSの新設時や更新時に、ダウンサイジングによるコストダウンを考えられている方
- DCSメーカー依存により、生産技術のブラックボックス化に悩まれている方
- システムを二重化し、装置やプラントの信頼性向上を低コストで実現されたい方
- SCADAを利用した監視システムを構築されたい方

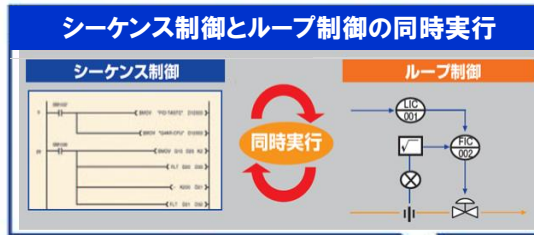
その制御、本当に「DCS」が必要ですか？

MELSEC計装なら

導入費用
安価

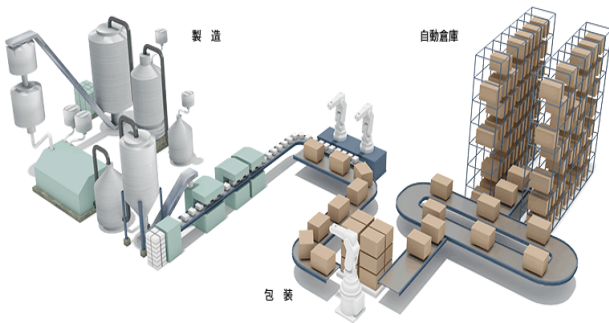
保守・改造費用
安価

制御性能
FAとPAの統合
高速

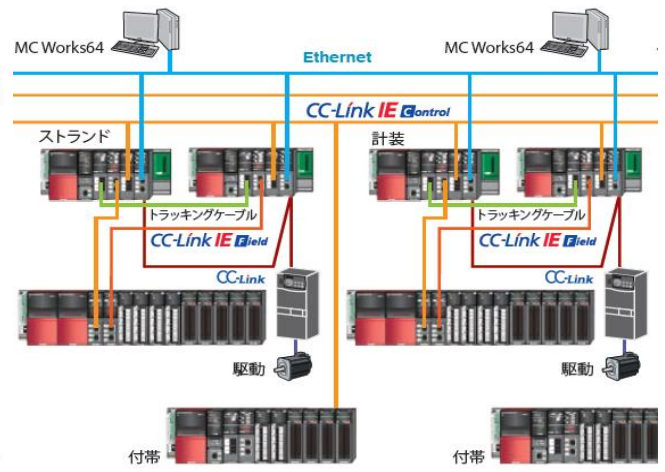
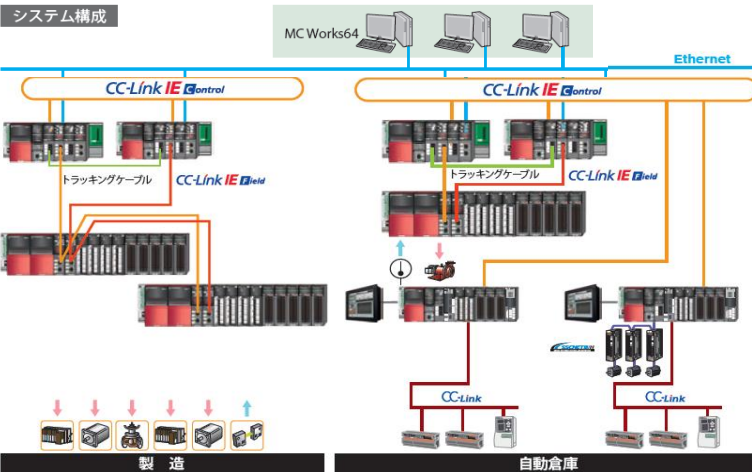
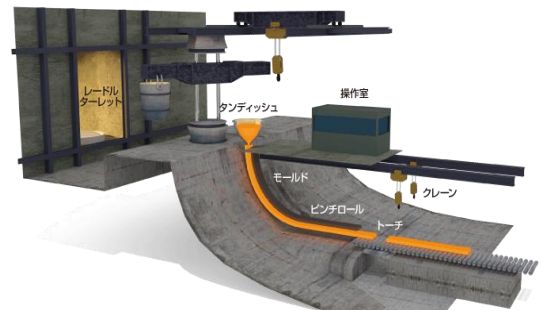


採用例 (ほんの一例です。)

ファインケミカル工場



製鉄工場



セミナーに関するお問い合わせは



関西支社 機器第二部 コントローラ課
〒530-8206 大阪市北区大深町4番20号(グランフロント大阪 タワーA)
TEL(06)6486-4122

<2018年9月4日(火)開催>MELSEC 計装導入セミナー参加申込み用紙

お手数ではございますが、以下の太枠内に必要事項をご記入いただきご提出をお願いします。
先着順とし、定員を超えた場合は抽選とさせていただきます。
※締め切り:8月31日(金)

■お申込み方法

1. お取引先(弊社製品購入先)経由でのお申し込み
本申込書に必要事項を記載頂き、お取引先様へお渡しください。
2. FAXでのお申し込み
本申込書に必要事項を記載頂き、下記宛に FAX してください。
FAX 06-6486-4126
3. メールでのお申し込み
本申込書に必要事項を記載頂き、下記宛に添付し送信してください。
アドレス:Kansai-kiki.Recept@nx.MitsubishiElectric.co.jp
件名:三菱電機 MELSEC 計装導入セミナー 参加申込書

■受講される方のご記入欄■		お申込み日	年	月	日
貴社名(フリガナ)	()				
所在地	(〒 -)				
製造品目(貴社業種)					
所属部署名					
ご芳名(フリガナ)	()				
電話番号	()	-			
FAX 番号	()	-			
メールアドレス					
個人情報の お取扱いに関して	<p>本紙にご記入頂きましたお客様の個人情報は厳重に管理し、弊社が扱う製品、サービスのご提案やご紹介など 有益な情報を提供するために活用します。 なお、上記利用目的のため、当社の関係会社、代理店へお客様の個人情報を提供する場合がございますので、 ご了承願います。(右欄へチェックマーク☑をお願い致します) 利用目的に同意します <input type="checkbox"/></p>				