

標準三相モータの変更のお知らせ

平素は三菱三相モータをご愛顧いただき、厚く御礼申し上げます。
さて、このたび下記の標準三相モータについて、仕様を変更しますのでお知らせします。
今後とも三菱三相モータを宜しくお願い申し上げます。

記

1. 対象機種

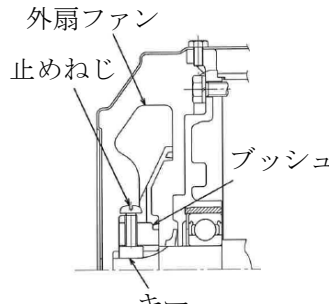
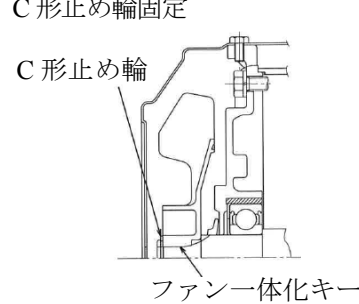
No.	形名	出力	極数	電圧・周波数	枠番号	端子方向	形名コード	
							変更前	変更後
1	SF-JR	0.2kW	4	200/200/220V 50/60/60Hz	63M	B	0E1B05	0D1B08
2	SF-JR	0.3kW	4	200/200/220V 50/60/60Hz	71M	A	0E1C00	0D1C00
3	SF-JR	0.4kW	6	380/400/415/400/440/460V 50/50/50/60/60/60Hz	80M	A	0E1D10	0D1D10

※本対象機種は「エネルギーの使用の合理化に関する法律(省エネ法)」のトップランナー基準対象範囲外です。

2. 変更内容

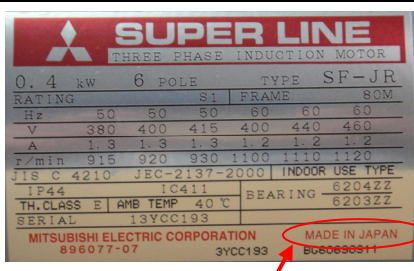
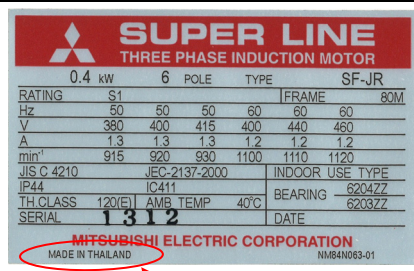
当該モータの生産拠点を MITSUBISHI ELECTRIC AUTOMATION (THAILAND) CO.,LTD に変更します。
拠点変更に伴い、本体、銘板、梱包箱、取扱説明書の仕様を変更します。

(1) 本体

No.	項目	変更前	変更後	備考
1, 2	外扇ファンの材質	鋼板製	プラスチック製	
3	外扇ファンの止め方式	キー、止めねじで固定 	キー、ファン一体で C形止め輪固定 	部品手配時は製造番号をご連絡ください。 (従来品との取付互換性はありません)

※機能、性能に変更はありません。

(2) 銘板



No.	変更前	変更後	備考
1, 2, 3			銘板の色合いと原産国表記を変更します。 (写真は No.3 の例です)

発行 日付	2014年7月	件 名	標準三相モータの変更のお知らせ	三菱電機株式会社名古屋製作所 〒461-8670 名古屋市東区矢田南5-1-14 Tel (052) 721-2111大代表
----------	---------	--------	-----------------	--

(3) 梱包

梱包箱の仕様とサイズを変更します。

(3)-1 梱包箱仕様

No.	変更前	変更後	備考
1, 2, 3	 <p>三菱電機株式会社 MADE IN JAPAN</p>	 <p>三菱電機株式会社 MITSUBISHI ELECTRIC CORPORATION MADE IN THAILAND</p>	<p>梱包箱の色合いと原産国表記を変更します。 (写真は No.3 の例です)</p>

(3)-2 概略梱包箱サイズ

(単位：mm)

No.	変更前			変更後		
	L	W	H	L	W	H
1	250	170	170	280	210	190
2	290	200	190	320	230	220
3	310	270	200	320	280	220

(4) 取扱説明書

No.	項目	変更前	変更後	備考
1, 2, 3	表紙	 <p>三菱三相かご形モータ 形式 JRシリーズ, HRシリーズ 取扱説明書</p>	 <p>MITSUBISHI Changes for the Better 三菱モータ (三相かご形) 取扱説明書</p>	<p>説明内容も要点を絞って記載しております。</p>
	サイズ	A5 版	A6 版	

3. 製品切替時期

2014年7月工場生産分(製品在庫消化後)より順次実施します。