

三相モータの外形寸法修正のお知らせ

平素は三菱電機三相モータをご愛顧頂き、厚く御礼申し上げます。

さて、このたび下記の三相モータについて、外形寸法の誤記が判明したため、修正を実施致しました。弊社資料不備によりご迷惑をおかけいたしまして大変申し訳ありません。

今後とも三菱電機三相モータを宜しくお願い申し上げます。

記

1. 対象機種

下記機種のわく番号 80M、脚取付形、A 組および B 組が対象です。

- ・スーパーラインプレミアムシリーズ SF-PR (V, F) 形の下記形名記号を含むもの および その組合せ
〔屋外形(O)、防塵防水形(P)、メキシコ高効率規制対応(-MX)、欧州高効率規制・EAC 認証対応(-RU)〕
〔船舶用(-VS)、UL 規格対応(-UL)〕

- ・スーパーラインシリーズ SF-JR 形、スーパーラインエコシリーズ SF-HR(CA) 形の下記形名記号を含むもの
〔屋外形(O)、防塵防水形(P)〕

※()内はモータ形名に付加される記号を表します。

2. 変更内容

外形寸法の誤記が判明したため、下記の通り記載の代表寸法を修正します。

現状の外形図 (KL 寸法) では 168mm (誤) と 159mm (正) が混在していましたが、159mm (正) に統一します。現品は発売当初より 159mm で製造しておりますので、現品への影響はございません。

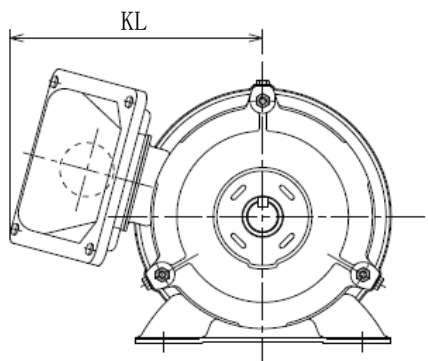


図 1. 代表寸法修正箇所

3. 変更時期

対象製品の外形図は 2018 年 10 月までに修正を実施済みです。

2018 年 11 月以降作成の“三菱電機モータ(総合カタログ)”へは修正後の寸法を記載いたします。

| | | | | |
|----------|----------|--------|-------------------|--|
| 発行 日付 | 2018年11月 | 件 名 | 三相モータの外形寸法修正のお知らせ | 三菱電機株式会社名古屋製作所 〒461-8670 名古屋市東区矢田南5-1-14 Tel (052) 721-2111大代表 |
|----------|----------|--------|-------------------|--|