

三菱配電・制御機器 セールスとサービス

機種	保護継電器
----	-------

三菱補助継電器一部機種生産中止のお知らせ

平素は弊社配電制御機器をご愛顧賜り厚くお礼申し上げます。
 この度三菱補助継電器の一部機種において、部材の生産中止に伴い生産中止と新規類似品へ機種統合させていただきます。
 今後とも三菱補助継電器をご愛用頂きますよう宜しくお願い申し上げます。

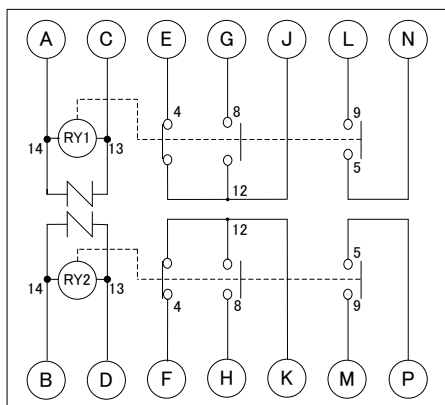
1. 生産中止形名

形名	定格	仕様	類似形名
F-GA2	DC110V	1a1c×2、動作時間/復帰時間15ms以下、コイル極性無し、常時励磁可	F-MY4
F-GA2B	DC100V	1a1c×2、動作時間/復帰時間15ms以下、コイル極性無し、常時励磁可	F-MY4
F-GA2G	DC110V	1a1c×2、動作時間/復帰時間15ms以下、コイル極性無し、常時励磁可	F-MY4
F-GA2M	DC100V	1a1c×2、動作時間/復帰時間15ms以下、コイル極性無し、常時励磁可	F-MY4
F-GA2A	DC110V	4a×2、動作時間/復帰時間15ms以下、コイル極性無し、常時励磁可	無し
F-GA2C	DC48V	1a1c×2、動作時間/復帰時間15ms以下、コイル極性無し、常時励磁可	無し
F-GA2D	DC110V	1a1c、1b1c、動作時間/復帰時間15ms以下、コイル極性無し、常時励磁可	無し
F-GA2E	DC110V	1a1b、4a1b、動作時間/復帰時間15ms以下、コイル極性無し、常時励磁可	無し
F-GA2F	DC110V	3a、3b、動作時間/復帰時間15ms以下、コイル極性無し、常時励磁可	無し
F-GA2H	DC24V	1a1c×2、動作時間/復帰時間15ms以下、コイル極性無し、常時励磁可	無し
F-GA2J	DC12V	1a1c×2、動作時間/復帰時間15ms以下、コイル極性無し、常時励磁可	無し
F-GA2N	DC110V	6a、動作時間/復帰時間15ms以下、コイル極性無し、常時励磁可	無し

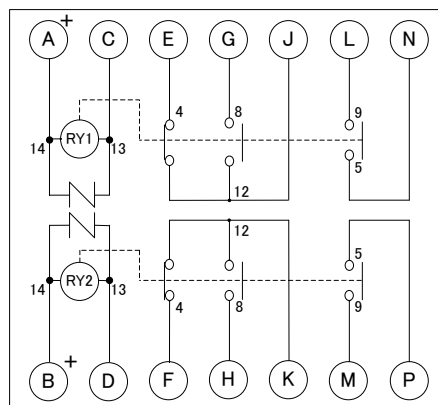
2. 類似品の形名及び仕様

形名	定格	仕様
F-MY4	DC100V/110V	1a1c×2、動作時間/復帰時間20ms以下、コイル極性有り、常時励磁不可

類似品は下図のとおり接続部に極性が追加になるなどの仕様差異がございますので適用可否をご検討お願い申し上げます。



(旧) F-GA2/F-GA2B/F-GA2G/F-GA2M 端子配置図



(新) F-MY4 端子配置図

3. 生産中止期日

2017年3月31日をもって受注終了とさせていただきます。

4. 受注開始期日

F-MY4は2017年2月1日より受注開始とさせていただきます。(引受納期は4ヶ月となります)

以上

発行日付 2017年1月	件名	三菱補助継電器一部機種生産中止のお知らせ	三菱電機株式会社 系統変電システム製作所
整理番号 系57-094			