

三菱ニューラインアップ始動

こだわりが生んだ進化と継承

新型ワイヤ、油ワイヤMX600新機能等、お客様のあらゆるニーズにお応えする三菱電機放電加工機ニューラインアップをご紹介します。

JAPAN INTERNATIONAL DIE & MOLD MANUFACTURING TECHNOLOGY EXHIBITION
INTERMOLD 2014
第25回金型加工技術展

三菱電機株式会社

日程

2014年 4月16日(水)~19日(土)

時間

10:00~17:00 最終日19日(土)は16:00まで

場所

インテックス大阪 6-B号館 小間番号 6B-510

テクニカル
ワークショップ
内容

Technical Work Shop

高精度加工用放電加工機の最新技術と加工事例

4月19日(土) 11:00~12:00

三菱電機株式会社 名古屋製作所 放電製造部・放電加工機設計課・専任 大友 陽一

お問合せ先

三菱電機株式会社 産業メカトロニクス事業部

TEL.03-3218-6560 FAX.03-3218-6822 <http://www.MitsubishiElectric.co.jp/fa/>

電車をご利用の方

最寄の駅は南港ポートタウン線「中ふ頭駅」で、インテックス大阪へは徒歩5分です。

◆新大阪から	新大阪(地下鉄御堂筋線) ▶ 本町(地下鉄中央線) ▶ コスモスクエア(南港ポートタウン線) ▶ 中ふ頭 約45分
◆大阪(梅田)から	新大阪(JR東海道線) ▶ 大阪(JR環状線内回り) ▶ 弁天町(地下鉄中央線) ▶ コスモスクエア(南港ポートタウン線) ▶ 中ふ頭 約40分
◆難波から	梅田(地下鉄御堂筋線) ▶ 本町(地下鉄中央線) ▶ コスモスクエア(南港ポートタウン線) ▶ 中ふ頭 約40分
◆天王寺から	大阪(JR環状線内回り) ▶ 弁天町(地下鉄中央線) ▶ コスモスクエア(南港ポートタウン線) ▶ 中ふ頭 約35分
◆京橋から	なんば(地下鉄御堂筋線) ▶ 本町(地下鉄中央線) ▶ コスモスクエア(南港ポートタウン線) ▶ 中ふ頭 約40分
◆神戸(三宮)から	なんば(地下鉄四つ橋線) ▶ 住之江公園(南港ポートタウン線) ▶ 中ふ頭 約40分
◆奈良から	天王寺(地下鉄御堂筋線) ▶ 大国町(地下鉄四つ橋線) ▶ 住之江公園(南港ポートタウン線) ▶ 中ふ頭 約45分
	京橋(JR環状線外回り) ▶ 森ノ宮(地下鉄中央線) ▶ コスモスクエア(南港ポートタウン線) ▶ 中ふ頭 約45分
	阪神三宮(阪神本線) ▶ 尼崎(阪神なんば線) ▶ 九条(地下鉄中央線) ▶ コスモスクエア(南港ポートタウン線) ▶ 中ふ頭 約60分
	近鉄奈良(近鉄奈良線) ▶ 生駒(近鉄けいはんな線) ▶ 長田(地下鉄中央線) ▶ コスモスクエア(南港ポートタウン線) ▶ 中ふ頭 約75分

車・バスをご利用の方

【高速道路をご利用の場合】

◆神戸方面から (湾岸線をご利用の場合)	阪神高速湾岸線 ▶ 南港北出口⇒インテックス大阪
◆和歌山方面から	阪和自動車道(泉佐野JCT) ▶ 関西空港自動車道(りんくうJCT) ▶ 阪神高速4号湾岸線 ▶ 南港南出口 ▶ インテックス大阪
◆それ以外から	阪神高速1号環状線 ▶ 阪神高速16号大阪線 ▶ 南港北出口 ▶ インテックス大阪

【一般道をご利用の場合】

国道172号または中央大通り	みなと通	咲州トンネル	インテックス大阪
国道26号	浜口交差点または玉出交差点	南港大	インテックス大阪

空港より

◆大阪国際空港 (伊丹空港)より	大阪国際空港(伊丹空港)空港バス ▶ 難波 ▶ (地下鉄利用を参照) (南ターミナル 11・12番のりば、北ターミナル 2番のりば) 難波まで約30分
◆関西国際空港より	関西空港(JR関空快速) ▶ 弁天町(地下鉄中央線) ▶ コスモスクエア(南港ポートタウン線) ▶ 中ふ頭 約1時間30分
	関西空港(南海電車空港急行) ▶ 新今宮(JR環状線外回り) ▶ 弁天町(地下鉄中央線) ▶ コスモスクエア(南港ポートタウン線) ▶ 中ふ頭 約1時間40分
◆関西国際空港より リムジンバス	関西空港(空港リムジンバス 3番のりば) ハイアットリージェンシー ▶ 大阪 約50分

※関西国際空港1階の国際線到着ロビー、バス乗り場3番のりばから南港・天保山(海遊館)・ユニバーサル・スタジオ・ジャパンTM(USJ)行に乗りハイアットリージェンシー 大阪で下車して下さい。(ハイアットのすぐ隣がインテックス大阪です)



INTEX OSAKA インテックス大阪
〒559-0034 大阪市住之江区南港北1-5-102

ごあいさつ

INTERNATIONAL DIE & MOLD MANUFACTURING TECHNOLOGY EXHIBITION
INTERMOLD 2014
第25回金型加工技術展

<http://intermold.jp>

拝啓 貴社ますますご清栄のこととお喜び申し上げます。

平素は弊社産業メカトロニクス製品に格別なるご愛顧を賜り、厚く御礼申し上げます。

さて、弊社ではこのたび、来る4月16日(水)～4月19日(土)、インテックス大阪にて開催されます「INTERMOLD2014(第25回金型加工技術展)」に多数の産業メカトロニクス製品を出品致します。

今回の展示では、「三菱ニューラインアップ始動 こだわりが生んだ進化と継承」をテーマに、金型から部品加工まで、放電加工の新たな領域を切り拓く様々なソリューション提案を展示・実演致します。

ご多忙中の事とは存じますが、何卒ご来場賜りますようお願い申し上げます。

敬具

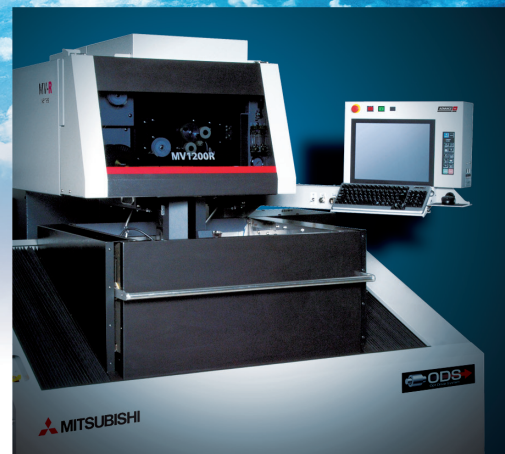
平成26年3月 吉日

三菱電機株式会社 産業メカトロニクス事業部
事業部長 稲葉 元 和



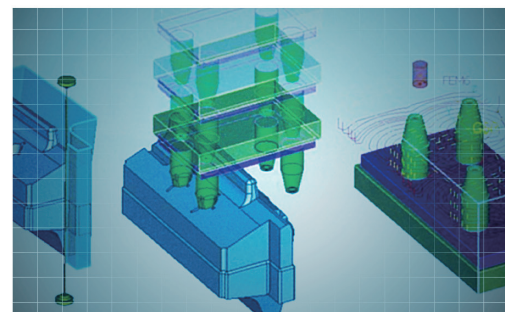
※展示会は事前登録制となっております。お手数ですが、同封の来場者登録用紙に必要事項をご記入の上、事務局宛にインターネット・FAXいずれかの方法で事前登録頂きますようお願い申し上げます。

三菱ニューラインアップ始動 こだわりが生んだ進化と継承



ワイヤ放電加工機 | Wire EDM

- 超高精度ワイヤ放電加工機 **NEW**
- 高生産性中形ワイヤ放電加工機 **NEW**
- 超高精度油ワイヤ放電加工機 MX600
- 高性能ワイヤ放電加工機 MV1200R



周辺装置 | Peripheral Devices

- CAD/CAMシステム CamMagic AD
- 工程管理システム ApsMagic III
- 加工機監視ソフト RemoteMagic II
- 消耗品・ライフサイクルソリューション

形彫放電加工機 | Sinker EDM

- 高性能形彫放電加工機
EA12V ADVANCE +
自動化システム (EDCHANGE SLIM)
- NC細穴放電加工機 RH64N

