

2008年2月28日
三菱電機株式会社

**直径約 0.005 ミリの微細で快適なミスト入浴が楽しめる戸建住宅向けシステム
電気式<ミスト機能付>バス乾燥・暖房・換気システム「三菱エコミスト」発売**

三菱電機株式会社(執行役社長:下村 節宏)は、直径約0.005ミリの微細ミスト発生装置「ダイヤモンドミストメカ」^{※1}を搭載し、水濡れ感のほとんどない快適なミスト入浴が楽しめる、戸建て住宅向けの電気式<ミスト機能付>バス乾燥・暖房・換気システム「三菱エコミスト」^{※2}(1部屋換気タイプ)を4月25日から発売します。伸長著しい戸建オール電化住宅に最適です。

※1:圧電素子と加湿材を組み合わせ直径約 0.005 ミリの微細ミストを効率良く生成する当社独自のミスト発生装置

※2:「エコミスト」の名称は、電力会社・機器メーカーが電気式「ミスト機能付きサウナ」「ミスト機能付浴室換気暖房乾燥機」を総称する愛称として使用しているもの

発売の概要

製品名	形名	希望小売価格 (税込)	発売日	年間販売 台数
<ミスト機能付> バス乾燥・暖房・換気システム 「三菱エコミスト」(1部屋換気タイプ)	V-231BZ-MS	291,900 円	4月25日	10,000 台
コントローラーセット (浴室用・脱衣所用)	P-231SWMS	42,000 円	4月25日	9,000 台
コントローラーセット(照明スイッチ対応) (浴室用・脱衣所用)	P-231SWMS-T	43,050 円	4月25日	1,000 台

発売の狙い

家庭の浴室で手軽に低温・多湿のミスト入浴が楽しめるエコミストは、分譲マンションでの設置が急増しています。当社は2007年4月、これら集合住宅向けにミスト機能の付いた3部屋換気タイプのバス乾燥・暖房・換気システムを発売し、直径約0.005ミリの微細ミストで水濡れ感がほとんどない快適なミスト入浴と低ランニングコスト、給湯熱源を必要としない手軽さが高い評価を得ています。

昨今では戸建住宅でもミスト入浴の設置要望が増えつつあることから、当社は今回、戸建オール電化住宅に最適な1部屋換気タイプの新製品を発売します。

新製品の特長**1. 直径約 0.005 ミリの微細ミストで水濡れ感のほとんどない快適なミスト入浴**

圧電素子と加湿材を組み合わせた当社独自の微細ミスト発生装置「ダイヤモンドミストメカ」(特許出願中)の採用により、顔や髪に直接浴びても水濡れ感がほとんどなく快適な直径約0.005ミリの微細ミストを生成します。圧電素子のコントロールによりミストの発生量を調節し、温泉のもくもくした湯煙のような「うるおい」から、読書も可能な「リラックス」、ほてった身体のクールダウンに適した「クール」まで、3つのミスト入浴モードをお好みに合わせて設定できます。ミスト運転時の浴室温度はお好みにより4段階に切り替え可能です。

2. お肌の水分量と弾力性を高め、体の芯まで温める微細ミスト

バスルームの湿度を95%以上に高める「うるおい」モードのミスト入浴を毎日続けることで、お肌にうるおいを与えます^{※3}。ミスト入浴後は、お肌の水分量が増して肌が適度に引き締まるため、弾力性が増します^{※3}。さらに、ミスト入浴は人肌に近い低温でも、ミストが手足の先まで包み込み、しっかり温めるので、入浴後も体の芯まで温かく、湯冷めしにくくなります。

※3:出典「電化住宅のための計画・設計マニュアル 2008」(2008年4月発行予定)

3. 節水・省エネ設計で毎日でも安心して使える低ランニングコストを実現

ダイヤモンドミストメカは加湿効率が高く、ミストの発生に使用する水の量は毎分0.1リットル以下と少量です。これにより、ランニングコストは1回当たり水道代約1円、電気代約23円^{※4}と低く、本格ミスト入浴が毎日楽しめます。

※4:試算条件は、大阪地区、オール電化割引プラン適用、1.25坪のユニットバス(窓なし)、水道使用量80m³/月契約時の単価。ミスト暖房運転(15分間)開始からミスト入浴(15分間)までのランニングコスト

報道関係からの
お問い合わせ先〒100-8310 東京都千代田区丸の内二丁目7番3号 電話 03-3218-2332 FAX03-3218-2431
三菱電機株式会社 広報部

特長の詳細

1. 直径約 0.005 ミリの微細ミストで水濡れ感のほとんどない快適なミスト入浴

圧電素子と加湿材を組み合わせた当社独自の微細ミスト発生装置「ダイヤモンドミストメカ」が、直径約 0.005 ミリの微細ミストを生成します。

◆ミスト発生仕組み

- (1) 給水した水を圧電素子が微粒化
- (2) 微粒化した水の一部が加湿材に付着
- (3) 加湿材を温風が通過して、高湿度温風を生成
- (4) 残りの微粒化した水が高湿度温風に乗り微細ミストに
- (5) 微細ミストが浴室内に吹き出す

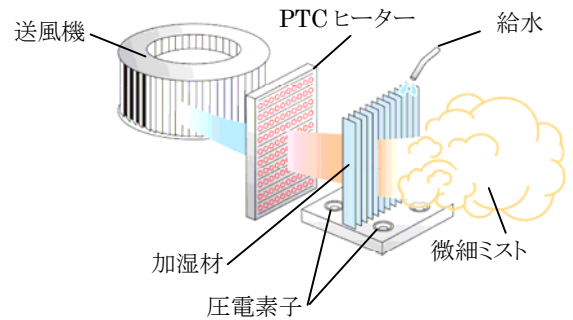


図 1. ミスト発生仕組み

「ダイヤモンドミストメカ」は、圧電素子のコントロールによりミストの発生量を調節するので、浴室温度と組み合わせた 3 パターンのミスト入浴モードを設定できます。

表 1 運転モード

運転モード	うるおい	リラックス	クール
ミスト発生量	多	少	多
湿度(目安)	95%以上	50%以上	95%以上
浴室温度	30・34・37・40℃選択可能	27・30・34・37℃選択可能	常温
モードの特長	浴室全体がもくもくした湯煙状態に。たっぷりのミストでうるおい感を重視	微細ミストで水濡れ感がなく快適	湯上がり前にほてった体をクールな微細ミストでひんやりさわやかに
お勧めのミスト入浴	毎日の美容とお肌のケアに最適な本格的なミスト入浴	長くリラックスしたい時にお奨め。浴室内での読書も可能	夏場の入浴後の発汗を抑制します。
ミスト効能	バスルームいっぱい満たされた微細ミストが湿度を 95%以上まで高め、お肌にうるおいを与えます。	ミスト入浴は低温でも手足の先までしっかり温まりますので、入浴後も体の芯まで温かいです。	

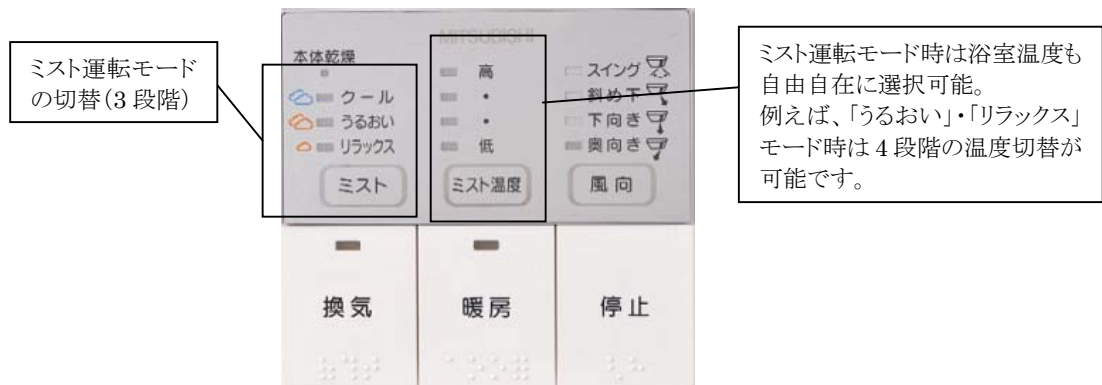


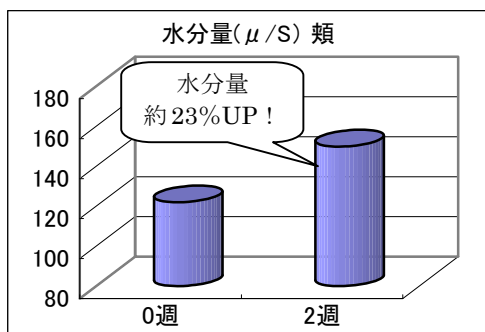
図 2. 浴室用コントローラースイッチ

2. お肌の水分量と弾力性を高め、体の芯まで温める微細ミスト

バスルームいっぱい満たされた微細ミストが湿度を 95%以上まで高めます。ミスト入浴を毎日続けると、下図のとおり肌にうるおいと弾力を与えます。ミスト入浴は低温でも手足の先までしっかり温まるので、入浴後も体の芯まで温かく、湯冷めしにくい効果もあります。ご年配の方からお子さままで快適入浴ライフを楽しめます。

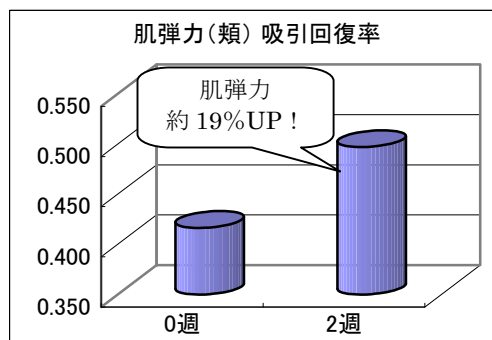
(出典:「電化住宅のための計画・設計マニュアル 2008」、2008年4月発行予定)

表 2 肌水分量の変化



水分量計を使って、皮膚表面の伝導度を測定し、間接的に角層水分量を測定した結果の平均値。

表 3 肌弾力の変化



肌弾力計を使って、プローブを肌表面に接触させ、300mbar (=300ヘクトパスカル)の減圧吸引を5秒間隔で繰り返したときの吸引回復率(1.0=回復率100%)の平均値。

その他の特長

1. 水道配管直結方式で、給湯機との接続が不要

微細ミスト発生装置「ダイヤモンドミストメカ」は水道配管直結式を採用し、水を内部で加熱するため、温水配管や他の熱源との接続が不要です。

これにより、設置上問題となる配管の制約が少なく、工事が容易で、給湯暖房熱源の制約を受けることなく設置できます。

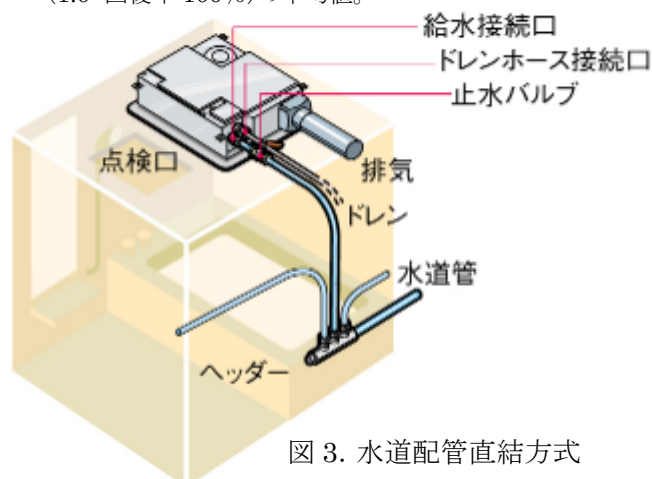


図 3. 水道配管直結方式

主な仕様

運転モード	消費電力 (W)	風量(m ³ /h)		騒音 (dB)	質量 (kg)
		循環風量	換気風量		
ミスト	うるおい	2350	125	—	25.5
	リラックス	2400	140	—	
	クール	135	130	—	
暖房	入浴前	2070	190	—	
	入浴中	780	95	—	
乾燥		2070	175	145	
涼風		34	175	145	
換気	換気	5.7~21.5	—	70~205	
	24時間(5段階)	5.7~21.5	—	70~205	

製作所担当部門／お客様からのお問い合わせ先／カタログ請求先

三菱電機株式会社 中津川製作所 営業部
〒508-8666 岐阜県中津川市駒場町1番3号
TEL 0573-66-8215