

2009年10月27日
三菱電機株式会社

外形サイズを約 10%小型化した超高輝度タイプ
三菱カラーTFT 液晶モジュール「DIAFINE」産業用 12.1 型発売のお知らせ

三菱電機株式会社(執行役社長:下村 節宏)は、TFT 液晶モジュール「DIAFINE」産業用の新製品として、外形サイズを約 10%小型化した小型・超高輝度の 12.1 型 XGA TFT 液晶モジュール 1 機種を 2010 年 2 月 1 日から発売します。白色 LED^{※1} バックライト搭載により長寿命、インバーターレスも実現しています。

※1 Light Emitting Diode:発光ダイオード

発売の概要

製品名	形名	輝度 (cd/m ²)	サンプル価格 (税抜き)	サンプル 出荷日	月産台数
12.1 型 XGA TFT 液晶モジュール	AA121XL01	1,000	50,000 円	2010 年 2 月 1 日	5,000 台

発売の狙い

産業用の TFT 液晶モジュールは、屋内外のさまざまな用途・環境で使用されています。なかでも、POS システムを利用した店舗・倉庫の在庫管理や工場の工程管理などには、設置型端末だけではなく、専用のペンを使って操作する携帯端末(タブレット端末)も多く使用されており、端末の持ち運びやすさや視認性向上のため、小型・超高輝度の TFT 液晶モジュールが求められています。

当社は今回、産業用の制御端末や情報端末などに広く用いられている 12.1 型 XGA TFT 液晶モジュールに、白色 LED バックライトを用いた小型・超高輝度仕様の新製品を発売します。

今後も、お客様のご要望に応じて、小型の産業用 TFT 液晶モジュールのラインアップを順次拡充させていただきます。

新製品の特長**1. 従来品より外形サイズを約 10%・厚さを約 20%削減し、最終製品の小型・軽量化に貢献**

モジュール構造を見直して、12.1 型の表示エリアは変えずに TFT 液晶モジュールを小型化しました。外形サイズは従来品^{※2}と比較し、面積で約 10%減の 260.5mm(W)×203.0mm(H)、厚さは約 20%減の 9.7mm、質量は約 20%減の 610g です。これにより、最終製品の小型化に貢献します。

※2 AA121XK01:280mm(W)×210mm(H)×12mm(D) 質量 750g 輝度 500 cd/m²

2. 白色 LED バックライト搭載により業界トップレベルの超高輝度と長寿命、インバーターレスを実現

白色 LED バックライト搭載により、12.1 型 XGA としては業界トップレベル^{※3}となる 1000cd/m²の超高輝度を実現しました。これにより、明るい場所でも見やすく高い視認性が確保されるため、屋外設置や外光の差し込む機器にも使用できます。バックライトの寿命も 6 万時間(最小値)^{※4}と長寿命なので、製品寿命の長い機器にも適しています。また、高電圧インバーターが不要となるので、最終製品のコスト削減に貢献します。

※3 白色 LED バックライト搭載の 12.1 型 XGA TFT 液晶モジュールにおいて

※4 常温(25℃)において

3. 業界トップレベルの広い動作保証温度範囲と鮮やかで深みのある表示を確保

従来同様、-30℃～+80℃の業界トップレベルの広い動作保証温度範囲を確保していますので、屋外など過酷な温度環境で使用される機器にも使用可能です。また、独自の色変換技術 Natural Color Matrix^{※5}の標準搭載により、色鮮やかで深みのある画像を表示します。

※5 Natural Color Matrix 液晶ディスプレイで自然画を表示させた時、液晶ディスプレイの持つ色特性により生ずる実像とのズレを補正して、より自然な色合いを表示する当社独自の回路技術

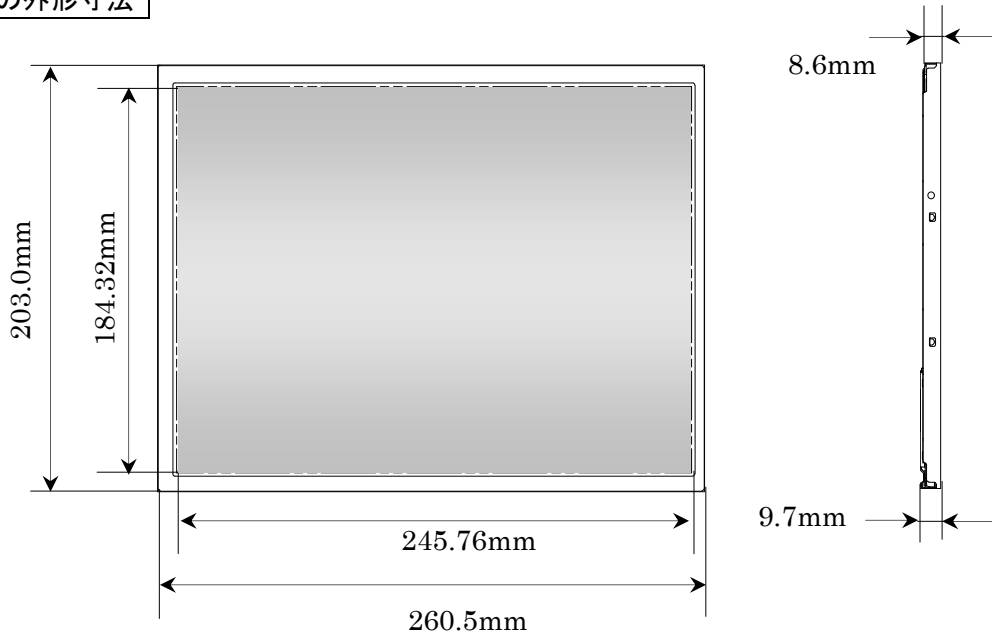
環境への配慮

RoHS^{※6}指令に準拠しているほか、白色 LED バックライト採用により水銀フリーも達成しています。

※6 RoHS(Restriction of the use of certain Hazardous Substances in electrical and electronic equipment) 指令。EU 加盟国で 2006 年 7 月以降に販売される電気電子機器に対し特定有害 6 物質の含有を規制するもの

報道関係からの
お問い合わせ先〒100-8310 東京都千代田区丸の内二丁目7番3号 電話03-3218-2333 FAX 03-3218-2431
三菱電機株式会社 広報部

新製品の外形寸法



主な仕様

項目	仕様
形名	AA121XL01
表示サイズ・解像度	12.1 型 XGA
表示エリア (mm)	245.76 (H) × 184.32 (V)
画素数	1024 (H) × 768 (V)
画素ピッチ (mm)	0.240 (H) × 0.240 (V)
コントラスト比	600:1
輝度 (cd/m ²)	1000
視野角 (CR > 10) (°)	- 80 ~ + 80 (H) - 80 ~ + 60 (V)
視野角方向 (コントラスト最大)	6 時
表示色	26 万色 (各色 6bit)/1677 万色 (各色 8bit)
バックライト光源	LED
インターフェース	LVDS 6/8bit
モジュール 外形寸法 (mm)	260.5 (W) × 203.0 (H) × 9.7 (D)
質量 (g)	610
動作温度保証範囲 (°C)	- 30 ~ + 80
保存温度範囲 (°C)	- 30 ~ + 80

製作担当工場

三菱電機株式会社 液晶事業統括部
〒861-1197 熊本県合志市御代志 997
TEL 096-242-6175 FAX 096-242-6179

お客様からのお問い合わせ先/資料請求先

三菱電機株式会社 半導体・デバイス第一事業部 液晶営業部
〒100-8310 東京都千代田区丸の内二丁目 7 番 3 号
TEL 03-3218-2482 FAX 03-3218-4862
URL http://www.MitsubishiElectric.co.jp/service/tft_tech