

MITSUBISHI ELECTRIC

ネットワークカメラ

業務用

屋内監視用

品番 NC-A100


取扱説明書 設置編



取扱説明書について
本機の取扱説明書は以下のような構成になっています。
● 取扱説明書 設置編 （本書）： <p>本機の安全上のご注意、設置上のご願い、設置方法について記載しています。</p>
● 取扱説明書 基本編 ： <p>本機の使用上のご願い、各部の名前、詳細仕様について記載しています。</p>
● 取扱説明書 操作・設定編 ： <p>本機の操作や設定方法について記載しています。それぞれ下記のサイトよりダウンロードしてください。(http://www.mitsubishielectric.co.jp/nwcamera/)</p>

このたびは、弊社製品をお買い上げいただき、まことにありがとうございます。
●取扱説明書をよくお読みのうえ、正しく安全にお使いください。
●**ご使用前に「安全上のご注意」を必ずお読みください。**
●製品の改良などにより、ご使用上影響のない範囲で、記載されている外観などが実際の製品と異なる場合があります。

警告	● 本機 を住宅環境で使用すると無線障害を引き起こす可能性があります。
注意	● 外部施設からの屋外引き込みケーブルが直接接続されているネットワークに、本機を接続しないでください。 <ul style="list-style-type: none">本機に電源スイッチはありません。この製品に電力を供給する機器の主電源を遮断できるように、ブレーカーなどの遮断デバイスを必ず設置してください。 取扱説明書をよくお読みのうえ、正しく安全にお使いください。
注意	● 本機は子供がいる可能性のある場所での使用には適していません。 <ul style="list-style-type: none">一般の人が容易に触れることができる場所への設置はしないでください。 本機は業務用機器です。 設置に必要なねじやその他の部材などの情報については本書の該当部分を参照してください。
注意	● 本機は 直流電源 記号  で示されています。

警告	● 本機 を住宅環境で使用すると無線障害を引き起こす可能性があります。
注意	● 外部施設からの屋外引き込みケーブルが直接接続されているネットワークに、本機を接続しないでください。 <ul style="list-style-type: none">本機に電源スイッチはありません。この製品に電力を供給する機器の主電源を遮断できるように、ブレーカーなどの遮断デバイスを必ず設置してください。 取扱説明書をよくお読みのうえ、正しく安全にお使いください。
注意	● 本機は子供がいる可能性のある場所での使用には適していません。 <ul style="list-style-type: none">一般の人が容易に触れることができる場所への設置はしないでください。 本機は業務用機器です。 設置に必要なねじやその他の部材などの情報については本書の該当部分を参照してください。
注意	● 本機は 直流電源 記号  で示されています。

安全上のご注意 必ずお守りください





人への危害、財産の損害を防止するため、必ずお守りいただくことを説明しています。


■誤った使い方をしたときに生じる危害や損害の程度を区分して、説明しています。












	警告	「死亡や重傷を負うおそれがある内容」です。		注意	「軽傷を負うことや、財産の損害が発生するおそれがある内容」です。
---	-----------	-----------------------	---	-----------	----------------------------------




■お守りいただく内容を次の図記号で説明しています。(次は図記号の例です)

	してはいけない内容です。		実行しなければならない内容です。
---	--------------	---	------------------

	警告	
	禁止	<ul style="list-style-type: none">■ 異物を入れない <p>(水や金属が内部に入ると、火災や感電の原因となります。) ⇒直ちに電源を切り、販売店に連絡してください。</p> ■ 可燃性ガスの雰囲気の中で使用しない <p>(爆発によるけがの原因となります。)</p> ■ 塩害や腐食性ガスが発生する場所に設置しない <p>(取付部が劣化し、落下によるけがや事故の原因となります。)</p> ■ 落とさない、強い衝撃を与えない <p>(けがや火災の原因となります。)</p> ■ ぶら下からない、足場代わりしない <p>(けがや事故の原因となります。)</p>
	分解禁止	<ul style="list-style-type: none">■ 分解しない、改造しない <p>(火災や感電の原因となります。) ⇒修理や点検は、販売店に依頼してください。</p>
	接触禁止	<ul style="list-style-type: none">■ 雷が鳴りだしたら、本機や接続したケーブルに触れない(工事時を含む) <p>(感電の原因となります。)</p>

	注意	● 工事 は販売店に依頼する <p>(工事には技術と経験が必要です。火災、感電、けが、器物損壊の原因となります。) ⇒必ず販売店に依頼してください。</p>
	注意	● 異常があるときは、すぐ使用をやめる <p>(煙が出る、においがする、外部が劣化するなど、そのまま使用すると火災・落下によるけが、器物損壊の原因となります。) ⇒放置せずに、直ちに電源を切り、販売店に連絡してください。</p>
	注意	● 総質量に耐える場所に取り付ける <p>(落下や転倒によるけがや事故の原因となります。) ⇒十分な強度に補強してから取り付けてください。</p>
	注意	● 定期的に点検する <p>(金具やねじがさびると、落下によるけがや事故の原因となります。) ⇒点検は、販売店に依頼してください。</p>
	注意	● 専用の取付金具を使用する <p>(落下によるけがや事故の原因となります。) ⇒設置の際は、専用取付金具を使用してください。</p>
	注意	● ねじやボルトは指定されたトルクで締め付ける <p>(落下によるけがや事故の原因となります。)</p>
	注意	● 人がぶつからない高さに取り付ける <p>(けがの原因となります。)</p>
	注意	● 落下防止対策を施す <p>(落下によるけがの原因となります。) ⇒落下防止ワイヤーを必ず取り付けてください。</p>
	注意	● 振動のないところに設置する <p>(取付ねじやボルトがゆるみ、落下などでけがや事故の原因となります。)</p>
	注意	● 配線は正しく行う <p>(ショートや誤配線により、火災や感電の原因となります。)</p>
	注意	● 設置の説明にしたがって設置面をしっかり取り付ける <p>(けがや事故の原因となります。)</p>

	注意	● 工事 は販売店に依頼する <p>(工事には技術と経験が必要です。火災、感電、けが、器物損壊の原因となります。) ⇒必ず販売店に依頼してください。</p>
	注意	● 異常があるときは、すぐ使用をやめる <p>(煙が出る、においがする、外部が劣化するなど、そのまま使用すると火災・落下によるけが、器物損壊の原因となります。) ⇒放置せずに、直ちに電源を切り、販売店に連絡してください。</p>
	注意	● 総質量に耐える場所に取り付ける <p>(落下や転倒によるけがや事故の原因となります。) ⇒十分な強度に補強してから取り付けてください。</p>
	注意	● 定期的に点検する <p>(金具やねじがさびると、落下によるけがや事故の原因となります。) ⇒点検は、販売店に依頼してください。</p>
	注意	● 専用の取付金具を使用する <p>(落下によるけがや事故の原因となります。) ⇒設置の際は、専用取付金具を使用してください。</p>
	注意	● ねじやボルトは指定されたトルクで締め付ける <p>(落下によるけがや事故の原因となります。)</p>
	注意	● 人がぶつからない高さに取り付ける <p>(けがの原因となります。)</p>
	注意	● 落下防止対策を施す <p>(落下によるけがの原因となります。) ⇒落下防止ワイヤーを必ず取り付けてください。</p>
	注意	● 振動のないところに設置する <p>(取付ねじやボルトがゆるみ、落下などでけがや事故の原因となります。)</p>
	注意	● 配線は正しく行う <p>(ショートや誤配線により、火災や感電の原因となります。)</p>
	注意	● 設置の説明にしたがって設置面をしっかり取り付ける <p>(けがや事故の原因となります。)</p>

	注意	
	禁止	<ul style="list-style-type: none">■ 金属のエッジで手をこすらない <p>(強くこするとけがの原因となります。)</p>
	注意	<ul style="list-style-type: none">■ お手入れのときは電源を切る <p>(けがの原因となります。)</p>

オープンソースソフトウェアについて
<ul style="list-style-type: none">本製品にはGNU General Public License (GPL)、GNU Lesser General Public License (LGPL) その他に基づきライセンスされるオープンソースソフトウェアが含まれています。 お客様は、当該ソフトウェアのソースコードを入手し、GPLまたはLGPLに従い、複製、頒布および改変できます。 オープンソースソフトウェアのライセンスやソースコードに関する詳細は、本機の設定メニューの「サポート」ページの「本製品で使用しているOSSについては、こちらを参照ください。」をクリックして、表示される内容をお読みください。 なお、ソースコードの内容などについてのご質問にはお答えしかねますので、あらかじめご了承ください。

著作権について
<p>GPL/LGPLその他に基づきライセンスされるオープンソースソフトウェアを除き、本製品に含まれるソフトウェアの譲渡、コピー、逆アセンブル、逆コンパイル、リバースエンジニアリングは禁じられています。また、本製品に含まれるすべてのソフトウェアの輸出法令に違反した輸出行為は禁じられています。</p>

商標および登録商標について
<ul style="list-style-type: none">Microsoft、Windows、およびMicrosoft Edgelgは、米国Microsoft Corporationの米国およびその他の国における登録商標または商標です。 Google Chromeは Google LLC の商標です。 Firefoxは、米国およびその他の国における Mozilla Foundation の商標です。 ONVIFは、ONVIF Inc.の商標です。 その他、この説明書に記載されている会社名・商品名は、各会社の商標または登録商標です。

設置上のご願い
<p>取扱説明書に記載されていない方法や、指定の部品を使用しない方法で施工されたことにより事故や損害が生じたときには、弊社では責任を負えません。また、その施工が原因で故障が生じた場合は、製品保証の対象外となります。</p> <p>■ 設置工事は電気設備技術基準に従って実施してください。 本機の設置・接続を始める前に必要な周辺機器やケーブルを確認し、準備してください。接続する前に、本機、PCなど接続する機器の電源を切ってください。</p> <p>■ 傷害防止のため、この機器は、設置の説明に従って設置面にしっかりと取り付ける必要があります。</p> <p>■ 本機の取付場所について 設置場所をお買い上げの販売店とよくご相談のうえ、丈夫な壁面や天井面などをよく選んで設置してください。 <ul style="list-style-type: none">強度が十分ある天井（コンクリート天井など）に取り付けてください。 建築物の基礎部分、または十分な強度がある部分に設置してください。 石こうボードや木部は強度が弱いのので取り付けしないでください。やむを得ず取り付ける場合は、十分な補強を施してください。</p> <p>■ 本機は屋内専用です 屋外での使用はできません。長時間直射日光の当たるところや、冷・暖房機の近くには設置しないでください。変形・変色または故障・誤動作の原因となります。また、水滴や水沫のかからない状態で使用してください。</p> <p>■ 以下のような場所での設置および使用はできません <ul style="list-style-type: none">プールなど、薬剤を使用する場所 ちゅう房などの蒸気や油分の多い場所 溶剤および可燃性雰囲気などの特殊環境の発生する場所 放射線やX線、および強力な電波や磁気の発生する場所 海上や海岸通り、および火山地帯・温泉地などの腐食性ガスが発生する場所 使用温度範囲を超える場所 車両、船舶や工場ライン上などの振動の多い場所（本機は車載用ではありません） 雨や水が直接かかる場所（軒下なども含む）</p>

付属品をご確認ください
保証書1枚 <p>コードラベル^{*1}1枚</p> <p>ご使用前に(SIチラシ)1枚</p>

■ 設置工事は電気設備技術基準に従って実施してください。
本機の設置・接続を始める前に必要な周辺機器やケーブルを確認し、準備してください。接続する前に、本機、PCなど接続する機器の電源を切ってください。

■ 傷害防止のため、この機器は、設置の説明に従って設置面にしっかりと取り付ける必要があります。

■ 本機の取付場所について
設置場所をお買い上げの販売店とよくご相談のうえ、丈夫な壁面や天井面などをよく選んで設置してください。

- 強度が十分ある天井（コンクリート天井など）に取り付けてください。
- 建築物の基礎部分、または十分な強度がある部分に設置してください。
- 石こうボードや木部は強度が弱いのので取り付けしないでください。やむを得ず取り付ける場合は、十分な補強を施してください。

■ 本機は屋内専用です
屋外での使用はできません。長時間直射日光の当たるところや、冷・暖房機の近くには設置しないでください。変形・変色または故障・誤動作の原因となります。また、水滴や水沫のかからない状態で使用してください。

■ 以下のような場所での設置および使用はできません

- プールなど、薬剤を使用する場所
- ちゅう房などの蒸気や油分の多い場所
- 溶剤および可燃性雰囲気などの特殊環境の発生する場所
- 放射線やX線、および強力な電波や磁気の発生する場所
- 海上や海岸通り、および火山地帯・温泉地などの腐食性ガスが発生する場所
- 使用温度範囲を超える場所
- 車両、船舶や工場ライン上などの振動の多い場所（本機は車載用ではありません）
- 雨や水が直接かかる場所（軒下なども含む）

● 湿気やほこりの多い場所
● エアコンの吹き出し口近くや外気の入り込む扉付近など、急激に温度が変化する場所
● 硫黄を含むゴム製品（バッキンやゴム足など）が近くにある場所

■ 取付ねじの締め付けについて
インパクトドライバは使用しないでください。ねじが破損したり締め付けすぎたりします。

■ 外光および室内灯について
外光及び室内灯の入射角によって、画面にゴーストが現れることがあります。

■ 湿度に注意してください
本機の設置は、湿度の低いときに行ってください。降雨時や湿度の高いときに設置を行うと、内部に湿気がたまりレンズが曇ることがあります。

■ 雷に対する保護について
ケーブル類を屋外より引き込んで使用する場合は、雷の影響を受けることがあります。その場合は、本機のすぐ近くに避雷器を設置し、雷の影響を受けないように、本機と避雷器間のネットワークケーブル長をできるだけ短くなるように配線してください。

■ ノイズ障害が考えられる場合
テレビやラジオの送信アンテナからの強い電界、モーターやトランス、AC100 V以上の電力線（電線線）からの強い電界・磁界の近くでは、映像や音声にノイズが入ったりすることがあります。1 m以上離して配線工事を行うか、金属管による配管工事を行ってください(金属管は必ずアースを接続してください)。

■ 本機を使用しなくなった場合は放置せず、必ず撤去してください。
■ 本機に電源スイッチはありません
電源を切る場合は、PoE給電装置の電源をOFFにしてください。

■ 電池について
本機は内部に電池が組み込まれています。電池は、日光、火などにより過度の熱にさらされる環境に放置しないでください。

■ 本機の識別および定格表示について
本機の識別および電源、その他の表示は本機の天面銘板をお読みください。

■ 電波妨害について
この装置を住宅環境で使用すると電波妨害を引き起こすことがあります。この場合には使用者が適切な対策を講ずるよう要求されることがあります。

■ 静電気について
本機の取り付け、取り外しの前に、必ず金属物などに触れて、身体の静電気を放電してください。

故障かな!?
<p>修理を依頼される前に、「取扱説明書 基本編」、「取扱説明書 操作・設定編」の「故障かな!？」で症状を確かめてください。</p>

仕様	詳細については「 取扱説明書 基本編 」をお読みください
電源	PoE (IEEE802.3af準拠)
消費電力	PoE DC 48 V 　　　： 91 mA/約 4.4 W(クラス2機器)
使用環境	使用温度範囲 　：-10℃～+50℃（電源投入時：0℃～50℃） 使用湿度範囲 　：10％～90％（結露しないこと）
保存環境	保存温度範囲 　：-30℃～+60℃ 保存湿度範囲 　：10％～95％（結露しないこと）
モニター出力（調整用）	VBS：1.0 V [p-p] /75 Ω、コンボジット信号　ピンジャック NTSCもしくはPAL出力可能 (INITIAL SETボタンを短く(1秒以下)押すかまたはソフトウェアで変更)
内蔵マイク	無指向性エレクトレットコンデンサマイク
寸法	幅：75 mm/高さ：57 mm/奥行き：194 mm(レンズ含む/突起部分を含まず)
質量	440 g以下(レンズ含む)
仕上げ	本体 ：PC/ABS樹脂　オフホワイト レンズ ：PC樹脂、レンズ他　ブラック

別売り（推奨品）

カメラ取付足	：WH-31(トキナー製)
重塩害対応カメラケース	：VCHO-35S(トキナー製)

※カメラケースの取り付けはカメラケースの取扱説明書をご覧ください

付属品をご確認ください
保証書1枚 <p>コードラベル^{*1}1枚</p> <p>ご使用前に(SIチラシ)1枚</p>

※1 ネットワーク管理上、必要になる場合があります。紛失しないようにご注意ください。

以下の付属品は取付工事に使用します。

カメラ取付足を使用時、以下の付属品は使用しません。

ワイヤー取付金具1個

ワッシャー1個

ワイヤー取付金具固定ねじ1個

(M2.5×8 mm)2本

(うち1本は予備ねじ)

取付座1個

落下防止ワイヤー1本

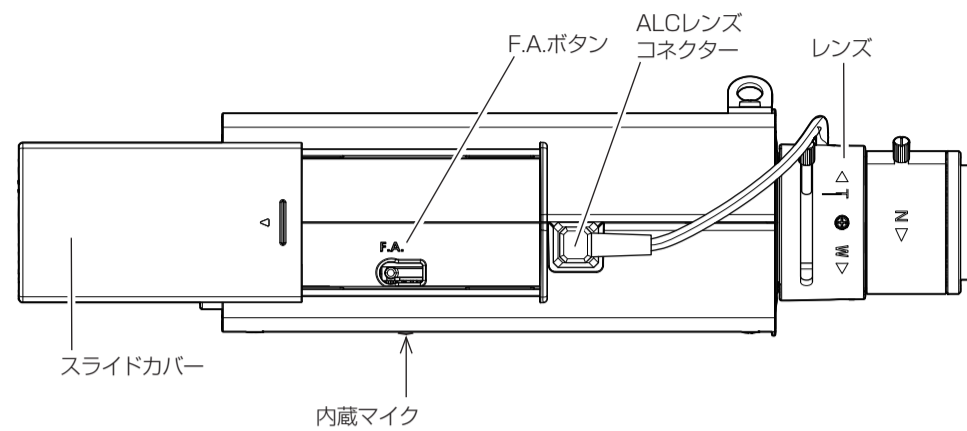
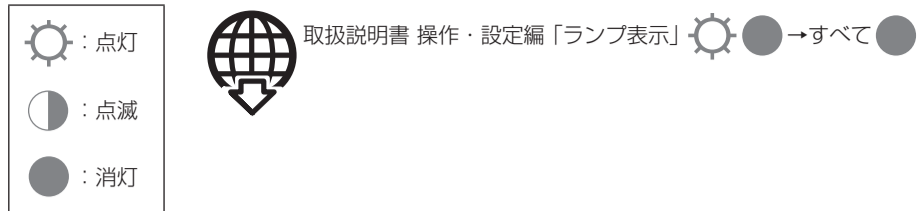
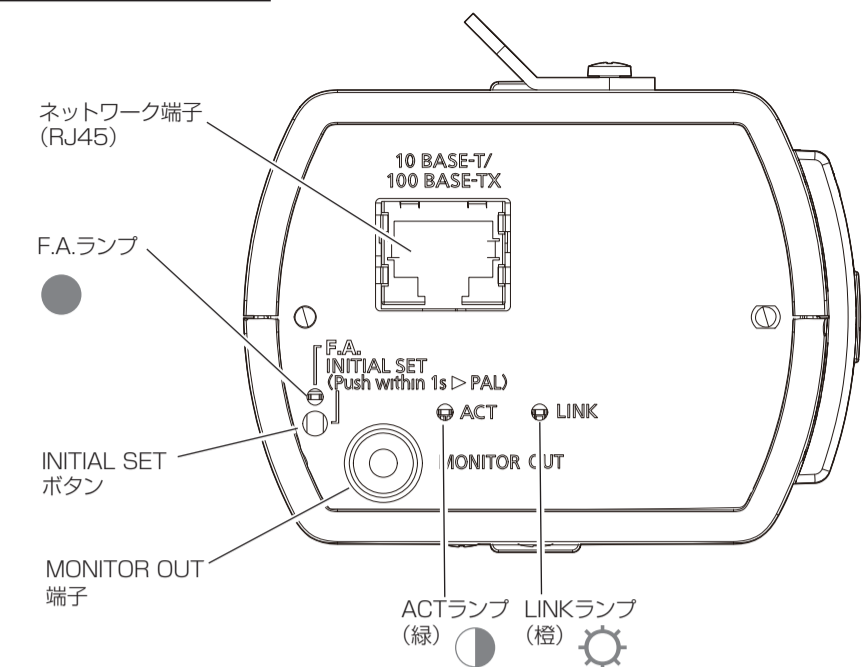
	注意	● 取扱説明書 基本編「取付座」
---	-----------	-------------------------

付属品以外に必要なもの			
●固定用ねじ			
	取付方法	推奨ねじ^{*1}	最低引抜強度^{*2}
		M6×16 mm ^{*3} ／4本	562 N {57 kgf}
カメラ取付足を使って天井に取り付ける		M4×16 mm ^{*3} ／1本	24.5 N {2.5 kgf}

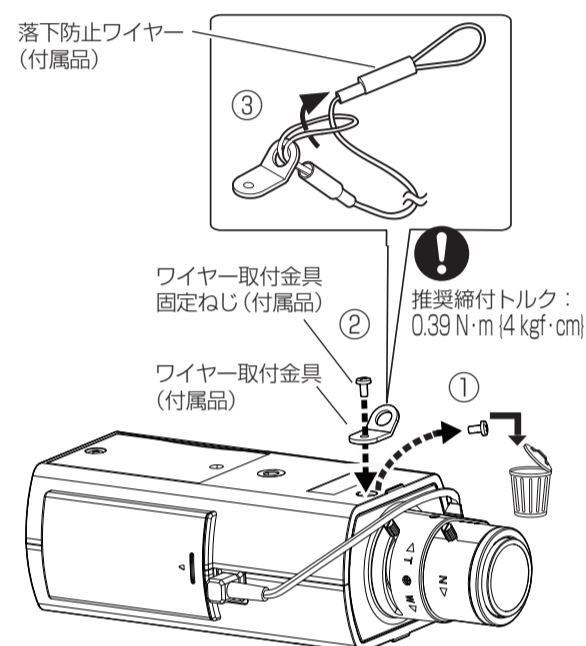
※1 ねじの種類は取付場所の材質に合わせて選択してください。木ねじ、くぎは使用しないでください。
※2 ねじ1本あたりに要求される最低引抜強度です。
※3 ねじの長さは厚み20 mm以上の堅牢な天井に設置する場合の例です。

● RJ45プラグ付きEthernetケーブル(カテゴリ5e以上、ストレート、4対(8芯))
● 工具

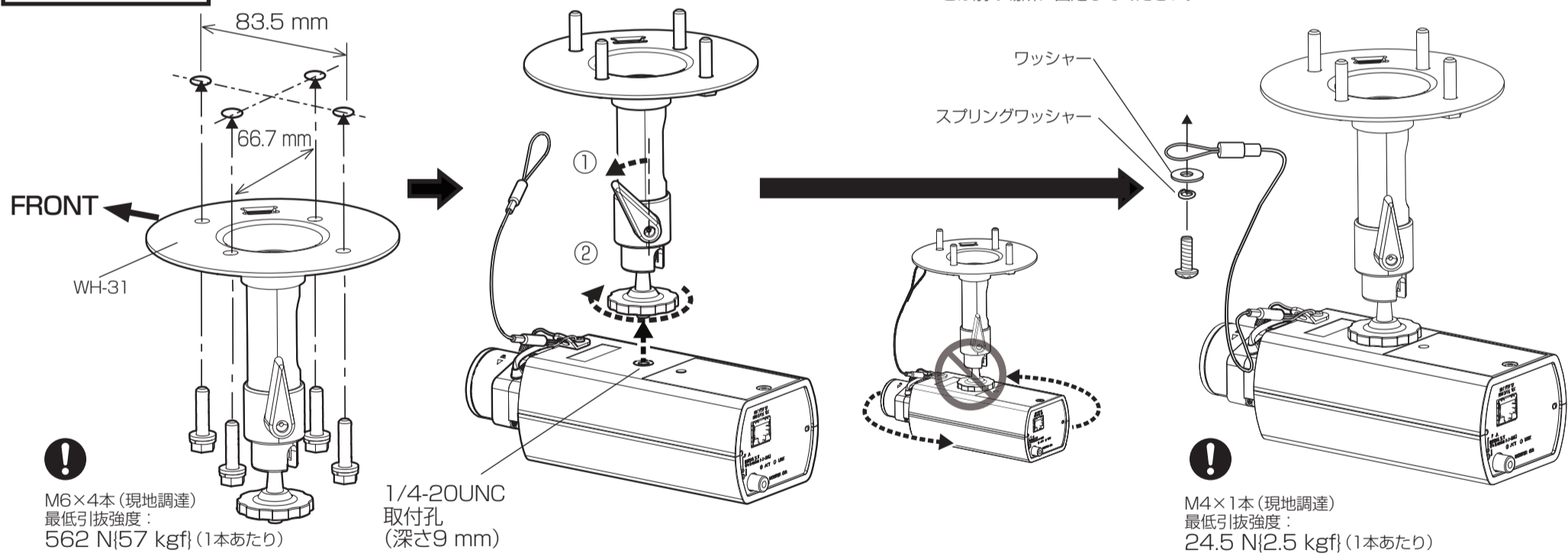
各部の名前



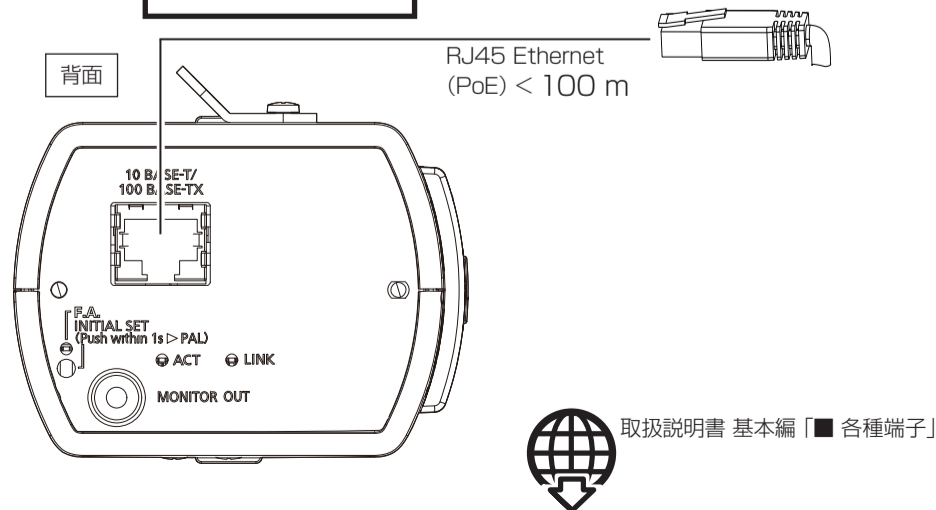
Step1 前準備



Step2 【天井】カメラ取付足



Step3



Step4 →電源ON (PoE)

