



屋内形カメラケース B-1100

取扱説明書/保証書

正しく安全にお使いいただくため、ご使用前にこの取扱説明書を必ずお読みください。
その後大切に保管し、必要なときお読みください。

警告

据付工事は、販売店または専門の工事店が実施してください。
間違った工事は、故障や事故の原因になります。
据付工事部品は必ず付属部品および指定の部品をご使用ください。
当社指定部品を使用しないと故障の原因となります。

SM-Y8220G

MR85LF071F01





©2016 MITSUBISHI ELECTRIC CORPORATION ALL RIGHT RESERVED

2016年10月作成

安全のため必ずお守りください

ご使用の前にこの欄を必ずお読みになり、正しく安全にお使いください。
ここに示した注意事項は、安全に関する重大な内容を記載していますので、必ず守ってください。
お読みになった後は、お使いになる方がいつでも見られるところに保管してください。

本文中に使われる「図記号」の意味は次のとおりです。

	禁止		指示を守る
	分解禁止		
	水場での使用禁止		

警告

誤った取扱いをしたときに、死亡や重傷などに結びつく可能性のあるもの

水のかかる場所に設置しない

内部に水や異物などが入ると、火災の原因となります。
万一内部に水や異物が入ったときは、すぐに使用を中止し、販売店にご連絡を。



異物をいれない

金属類や燃えやすいものなどを入れると、火災の原因となります。
定められたカメラとレンズ以外は、入れないでください。



強度が十分なところに取付ける

ぐらついた台の上や傾いた所、弱い壁面、天井など不安定な場所に取付けないこと。
またバランス良く取付けること。落ちたり、倒れたりしてけがの原因となります。
取付けは販売店にご依頼を。



改造しない

本機を改造すると火災の原因となります。
内部の点検・調整・修理は販売店にご依頼を。



水気の多い場所では使わない

水気の多い場所での使用は、火災の原因となります。



薬品や有害ガスの雰囲気内で使用しない

本機が腐食して落ちたり、倒れたりしてけがの原因となります。



ビニル袋で遊ばない

幼児の手の届くところに置くと、頭からかぶるなどしたときに、口や鼻をふさぎ窒息し、死亡する恐れがあります。





注意

誤った取扱いをしたときに、傷害または家屋・家財などの損害に結びつくもの

次のような設置はしない

火災・感電の原因となることがあります。
湿気やほこりの多い所。油煙のかかる所。
あお向けや横倒し、風通しの悪い所、狭い場所に押し込む。
熱器具のそば。
壁や天井に近付きすぎ。(設置の際は、壁や天井から10cm以上離してください。)



上に物をのせない。無理な力を加えない

本機の上に物を置かないこと。置くとバランスがくずれて倒れたり、落下してけがの原因となることがあります。
本機に無理な力を加えないでください。無理な力を加えるとこわれたりしてけがの原因となることがあります。



ケーブルを傷つけない

重い物をのせたり、熱器具に近づけないこと。ケーブルが破損します。
ケーブルに傷がついたまま使用すると火災、感電の原因となることがあります。
ケーブルを無理に曲げたり、引っ張ったりすると火災・感電の原因となることがあります。
ケーブルが傷んだらすぐに販売店にご連絡を。



2年に1度は内部の掃除を

販売店におまかせください。定期的な掃除は火災・故障をふせぎます。
特に梅雨期の前に行うのが効果的です。
内部清掃費用については販売店にご相談ください。



カメラとレンズの取扱説明書をよく読む

正しく安全にお使いいただくために、ご使用前に必ずカメラとレンズの取扱説明書をよくお読みください。



国外での使用禁止

本機を使用できるのは日本国内のみです。
外国では使えません。
This equipment is designed for use in Japan only and cannot be used in any other countries.



お願い

持ち運びは、ていねいに

本機はこわれやすいので持ち運びは十分に注意して行ってください。

キャビネットのお手入れは

お手入れの際はコントローラの電源を切ってください。
やわらかい布で軽く拭き取ってください。
汚れがひどいときは水にうすめた中性洗剤に浸した布をよくしぼり拭いてください。

キャビネットを傷めないために

ベンジンやシンナーなどで拭くと塗装がはげる原因となります。
(化学ぞうきんをご使用の際はその注意書に従ってください。)

1. 構成品 開梱時、内容をご確認ください

- (1) カメラケース1
- (2) カメラケース取付けネジ(M4X12:2本、1/4-20UNCX12:1本)1式
- (3) カメラケース取付けワッシャ(平ワッシャ、スプリングワッシャ:各1ヶ)1式
- (4) 防塵シール1
- (5) カメラ取付けネジ(1/4-20UNCX12、M4X8:各1本)1式
- (6) カメラ取付けワッシャ(平ワッシャ、スプリングワッシャ:各1ヶ)1式
- (7) 取扱説明書 /保証書1

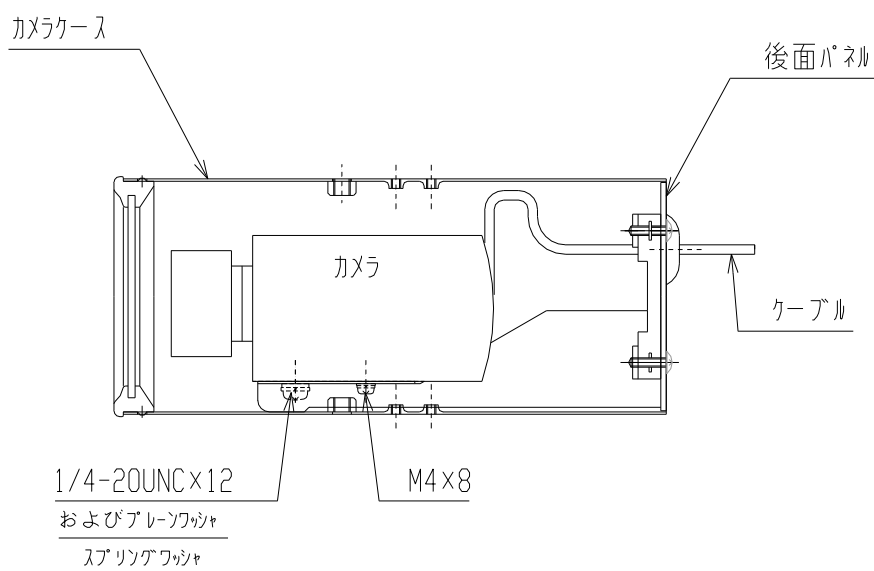
2. 仕様

- (1) 構造 :防塵形
- (2) 材質 :鋼板
- (3) 外觀仕上げ :メラミン焼付け塗装(マンセル 5.4Y7.2/0.5 相当 5分ツヤ)
- (4) 周囲温度 : -10 ~ +40
- (5) 周囲湿度 :90%RH 以下(結露なきこと)
- (6) 外形寸法 :112(W) × 102(H) × 235(L)mm
- (7) 適合ケーブル :映像通信ケーブル:3C-2V,5C-2V
電源ケーブル: 6.0 ~ 9.0mm

3. カメラ取付要領

1. カメラ収納要領

- (1) カメラケースの後面パネルを取付けているネジをゆるめ、後面パネルを引出します。
- (2) 後面パネルのプッシュに外部よりケーブルを通し、ケーブルをカメラに接続します。
(プッシュはプラスドライバーの先端で穴を開けます)
- (3) カメラを本体に付属のカメラ取付けネジ(1/4-20UNC×12、M4×8)およびカメラ取付けワッシャ(プレーンワッシャ、スプリングワッシャ)で固定します。
- (4) 後面パネルを元のようにカメラケースに固定します。



4. カメラケース取付要領

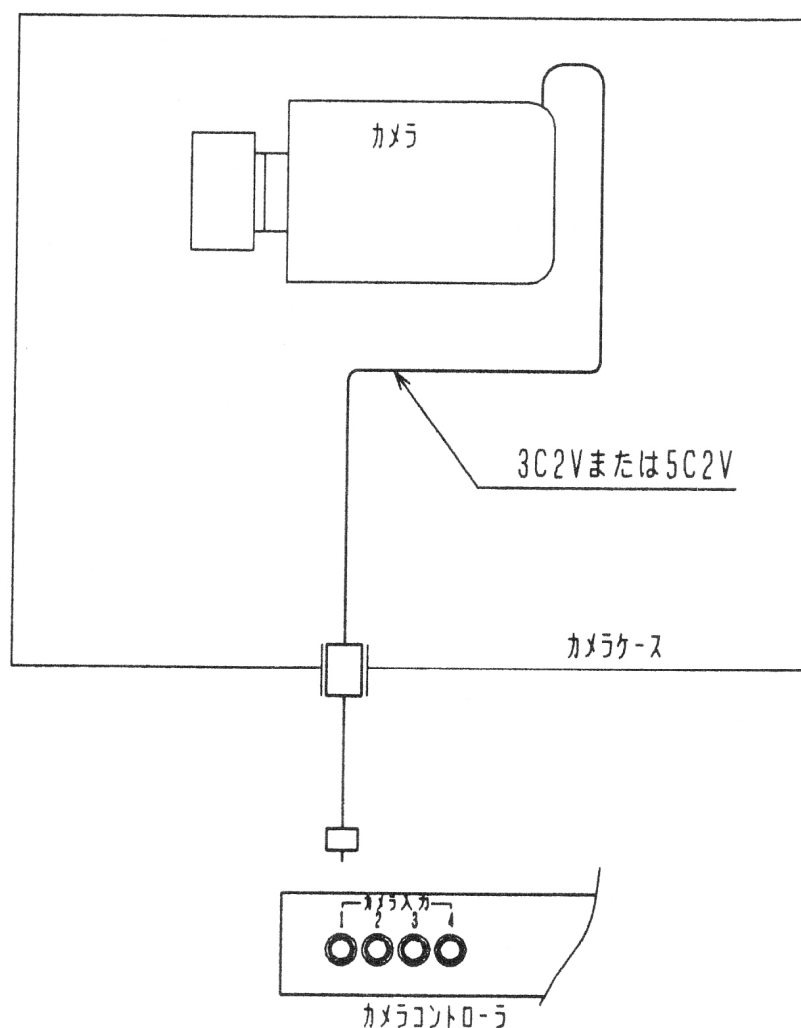
- (1) 取付け金具(別売品)にカメラケースを付属のネジ(M5X12 又は 1/4-20UNCX12)で固定してください。

取付け金具(別売品)はカメラケースの上下いずれの面にも取付け可能です。
上面の取付け穴を使用する場合、下面の取付け穴部に防塵シールを貼ってください。

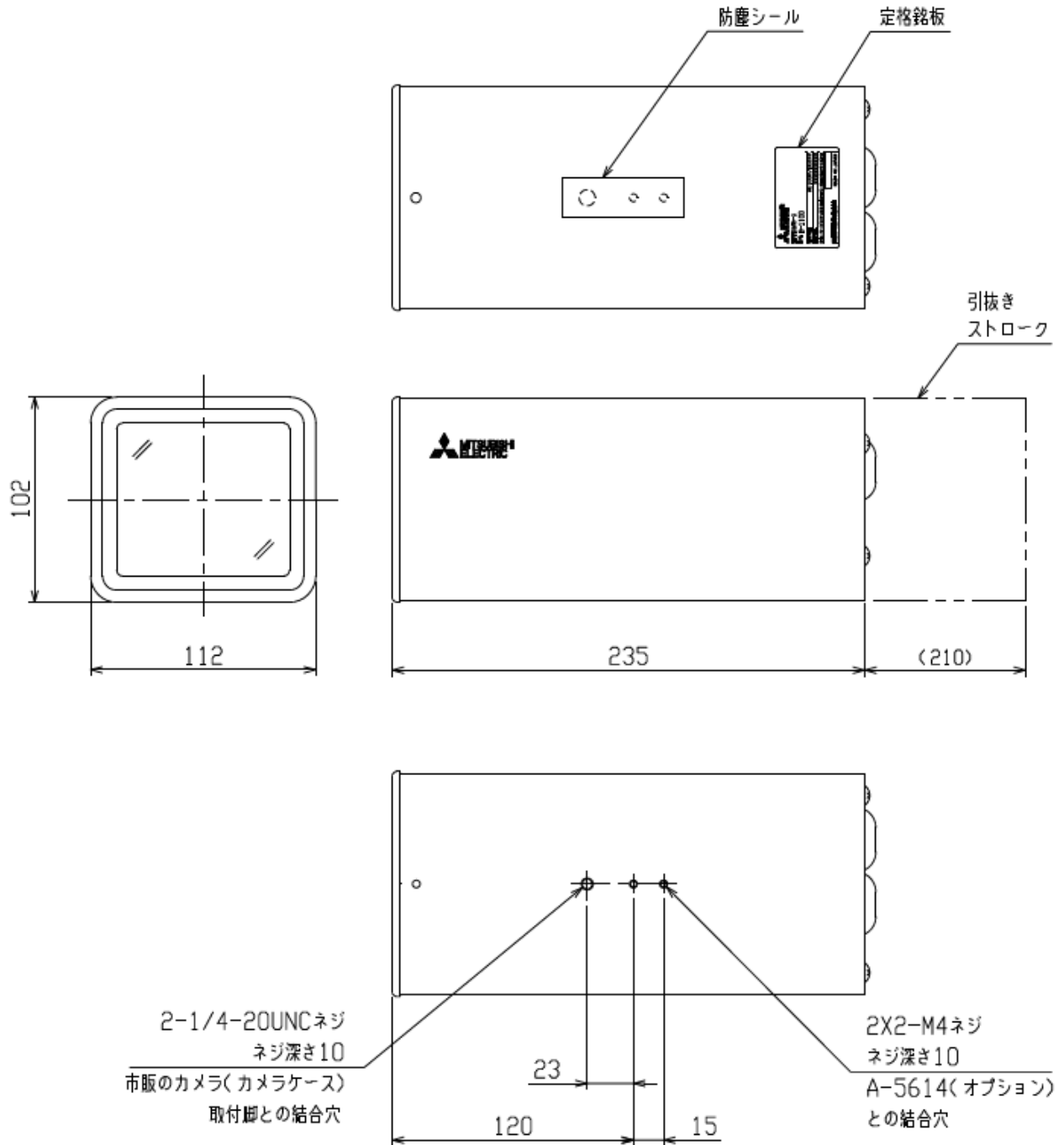
取付け金具(別売品)に対してのカメラケースの設置要領については取付け金具に付属の取扱説明書を参照ください。

5. 配線接続例

1. 簡易システム



6. 外形図



7. 適合カメラ

このカメラケースに搭載可能なカメラとレンズの組み合わせについては、下表を参照ください。

(1) アナログカメラの場合

		アナログカメラ					
		CIT-731 (AC100V)	CIT-763 (VP多重)	CIT-776 (VP多重)	CIT-772 (VP多重)	CIT-8000 (VP多重)	CIT-8510M (VP多重)
固定レンズ	TG2813FCS-3	×	×		×	× レンズ内蔵のため	×
	TG0412FCS-3		×		×		×
	TG0812FCS-3			×			×
ハリフォーカル	C-3V2R9F8NIR	×	×	×	×		
手動ズーム	T6Z5710AIDC-CS	×	×	×	×	×	
	T6Z5710DC-CS/PDC-CS	×	×	×	×	×	
電動ズーム	TS10ZME-3(DC)/3P(DC)	×	×	×	×	×	

アナログ AC100V タイプのカメラを搭載する際、オプションの端子台ユニット(K-1601)および BNC コネクタ(お客様準備)が必要となります。なお BNC コネクタのケーブル加工は同軸ケーブルをカメラケース内に通してから実施してください。

8. 適合取付台

このカメラケースには、下記取付台に取付け可能です。

(1) A-5614

9. オプション

本製品は、下記オプションを取り付けることが可能です。

(1) 端子台ユニット(K-1601)

AC100V タイプのカメラをカメラケースに搭載する際に、使用する端子台と AC コンセントのユニットです。

10. 保証とアフターサービス

1. 本保証書は販売店が、所定事項記入後お渡しますので、お受け取りの際「保証期間」「販売会社」をご確認の上、大切に保存してください。
2. 無償修理規定
 - (1) 保証期間内(お買いあげ日より1年間)に正常なる使用状態において万一故障した場合には無料で修理いたします。
 - (2) 保証期間中でも次の場合には有料修理になります。
 - ご使用上の誤り、及び不当な修理や改造による故障及び損傷。
 - 火災、地震、水害、塩害、異常電圧、指定外の使用電源、及びその他天災地変などによる故障及び損傷。
 - 特殊環境(たとえば極度の湿気、薬品のガス、公害、塵埃など)による故障及び損傷。
3. 補修用性能部品の保有期間
補修用性能部品の最低保有期間は7年です。
(性能部品とは製品の機能を維持するために不可欠な部品です。)
詳しくはお求めの販売店にご相談ください。

保証書

形名	B-1100	製造番号	
お客様	お名前	様	
	ご住所	〒	
TEL			
保証期間	年 月 日 から 1年間	販売店住所・店名	印 または サイン
		TEL	

この製品は厳密な品質管理のもとで製品検査に合格したものです。お客様の正常な使用状態において万一故障した場合には、保証規定に基づきサービスセンターが修理いたしますので本書を提示してください。

本書は再発行いたしませんので大切に保管してください。

保証書にご記入いただいた個人情報、保証期間内のサービス活動及びその後の安全点検のために記載内容を利用していただく場合がございますので、ご了承ください。

三菱電機株式会社

コミュニケーション・ネットワーク製作所

〒661-8661

兵庫県尼崎市塚口本町8丁目1番1号

お問い合わせ先:(0120)493-012

受付時間:平日 9:00 ~ 12:00、13:00 ~ 17:00

お問い合わせは、保証書に記載の販売店へどうぞ