

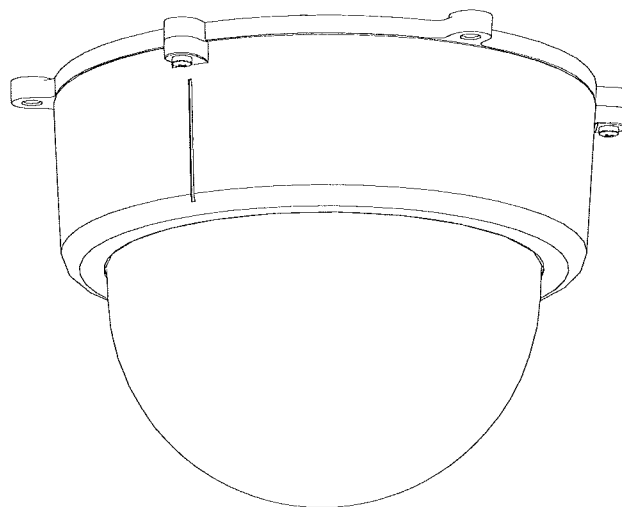
mitsubishi

屋外ドーム型カメラケース

形名

B-9260

取扱説明書／保証書



このたびは三菱屋外ドーム型カメラケースをお買い上げいただき、ありがとうございました。

ご使用になる前に、正しく安全にお使い頂くため、この取扱説明書を必ずお読みください。
そのあと大切に保管し、必要なときにお読みください。

保証書は、この取扱説明書についていますので、お買い上げの販売店の記入をお受けください。

本書に記載の内容は、予告なく仕様の変更、改廃を行う場合があります

SM-Y7890B





©2008 MITSUBISHI ELECTRIC CORPORATION ALL RIGHT RESERVED

この取扱説明書は再生紙を使用しております
2008年6月作成

安全のために必ずお守りください

使用上のご注意説明書

- 本文中に使われる「凶記号」の意味は右のとおりです。
- ご使用前に、この欄を必ずお読みになり、正しく安全にお使い下さい。
- ここに示した注意事項は、安全に関する重大な内容を記載していますので、必ず守ってください。
- お読みになった後は、お使いになる方がいつでも見られるところに保管してください。

	禁止		指示を守る
	分解禁止		電源プラグを抜く



誤った取扱いをしたときに、死亡または重傷などに結びつく可能性があるもの

万一異常が発生したら、LAN ケーブルをレコーダーから抜く又はレコーダーの電源をすぐ切る！



映像が出ない、煙、変な音においがするなど、異常状態のまま使わないでください。火災の原因となります。

このようなときはすぐに LAN ケーブルをレコーダーから抜く又はレコーダーの電源スイッチを切り、その後、必ず電源プラグをコンセントから抜いてください。煙が出なくなったのを確認して販売店に修理をご依頼ください。

異物を入れない



金属類や燃えやすいものなどが入ると火災の原因となります。

万一異物が入ったときは、すぐにレコーダーの電源スイッチを切り、電源プラグをコンセントから抜いて販売店にご連絡ください。

強度が十分なところに取付ける



ぐらついた台の上や傾いた所、弱い壁面、天井などの不安定な場所に取付けないこと。またバランス良く取付けること。落ちたり、倒れたりしてけがの原因となります。取付けは販売店にご依頼ください。

指定のレコーダーを使用する



指定のレコーダー以外で使用すると、火災の原因となります。

ケースははずさない。

改造しない



本機の内部にさわったり、改造すると火災 感電の原因となります。

内部の点検・調整・修理は販売店にご依頼ください。

注意

誤った取扱いをしたときに、傷害または家屋・家財などの損害に結びつく可能性があるもの

次のような置きかたはしない

火災・感電の原因となることがあります。

- ほこりの多い所。油煙のかかる所。
- 風通しの悪いところ、狭い場所に押し込む。
- じゅうたんや布団の上に置く、布などをかける。
- 熱器具のそば。



重い物をのせない、無理な力を加えない

本機の上に重い物を置かないでください。バランスがくずれて倒れたり、落下してけがの原因となることがあります。

本機に無理な力を加えないでください。無理な力を加えると壊れたり、落下してけがの原因となることがあります。

特にお子さまにはご注意ください。



LAN ケーブルを傷つけたり、加工したりしない

重い物をのせたり、熱器具に近づけないこと。傷ついたケーブルをそのまま使用すると火災、感電の原因となることがあります。

ケーブルを加工したり、無理に曲げたり、引っ張ったりすると火災、感電の原因となることがあります。ケーブルが傷んだらすぐ販売店にご連絡ください。



移動させる場合は外部の接続線はずす

LAN ケーブルに傷がつくと、火災 感電の原因となることがあります。

移動させる時は LAN ケーブル、機器の接続をはずしたことを確認してください。



定期的にお掃除を

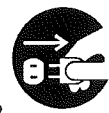
販売店におまかせください。定期的な掃除は火災、故障を防ぎます。

特に梅雨期の前に行うのが効果的です。内部掃除費用については販売店にご相談ください。



長期間ご使用にならないときは

安全のため、必ずレコーダーの電源プラグをコンセントから抜いてください。



国外での使用禁止

本機を使用できるのは日本国内のみです。外国では使えません。

This equipment is designed for use in Japan only and cannot be used in any other countries.



車載用機器ではありません

衝撃、振動のある所に設置すると故障の原因となります。

例) 車両、船舶、航空機、機関室、工事用機械など



ご注意

本書に記載した内容は、予告なしに変更することがあります。

本書に記載した内容は、商品性や特定の目的に対する適合性を保証するものではなく、当社それらに関して責任を負いません。また、本書の記載の誤り、あるいは本書配布、内容、利用にともなって生じる偶発的、結果的損害に関して責任を負いません。

本書の内容は、著作権によって保護されています。本書の一部又は全部を書面により事前の許可なくして複写、転載、翻訳することは禁止されています。

お願い

持ち運びはていねいに

本機は落下すると破損する可能性があります。持ち運びには十分に注意して行ってください。

本体のお手入れは

汚れはやわらかい布で軽く拭き取ってください。汚れがひどいときは水にうすめた中性洗剤に浸した布をよくしぼり、拭いてください。

ケースを傷めないために

ベンジンやシンナーなどで拭くと変質する原因となります。

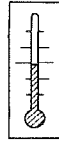
【化学ぞうきんをご使用の際はその注意書に従ってください。】

ドームカバーのお手入れは

ほこりや汚れが付着した場合に映像がぼける可能性があります。ほこりや汚れが付着した場合は、レンズクリーナーやエチルアルコールなどを用いて表面にキズが付かないようにレンズクリーニングペーパー（メガネやカメラ等の清掃に使うもの）で拭き取ってください。

使用温度範囲でご使用を

カメラを設置される周囲の温度は、 -10°C ～ $+40^{\circ}\text{C}$ 、湿度は90%以下（結露しない場所）でご使用ください。特に調理室やボイラー室など温度や湿度の高い所での使用は、性能を低下させますので離れた位置でご使用ください。



カメラケースの取付場所は

カメラケースの取付場所はカメラの重量に十分耐える所を選んでしっかり固定してください。

LAN ケーブルは最大 100m 以内で

カメラとレコーダー又はアダプタ間は最長 100m 以内で接続してください。

最大延長距離を超えて接続しますと、電源の供給が行えなくなります。

カメラを太陽に向けないで

カメラケースに搭載したカメラを使用しているとき、使用していないときにかかわらずカメラを太陽に向けないで下さい。

保証書

形名	B-9260	製造番号	
お客様様	お客様様		
	ご住所	〒	
	TEL		
保証期間	年 月 日から	販売店住所・店名	
	1年間		印 または サイン
		TEL ()	

この製品は厳密な品質管理のもとで製品検査に合格したものです。お客様の正常な使用状態において万一故障した場合には、保証規定に基づきサービスセンターが修理いたしますので本書を提示してください。本書は再発行いたしませんので大切に保管してください。

保証書にご記入いただいた個人情報は、保証期間内のサービス活動及びその後の安全点検のために記載内容を利用させていただく場合がございますので、ご了承ください。

 **三菱電機株式会社**

コミュニケーション・ネットワーク製作所
郡山工場 TEL (024) 932-1220 (大代表)
〒963-8586 福島県郡山市栄町2番25号

お問い合わせは、保証書に記載の販売店へどうぞ

1. 特徴

1. 概要

本製品は三菱製カラーカメラ NC-2600 専用の屋外ドーム型カメラケースです。

2. 機能

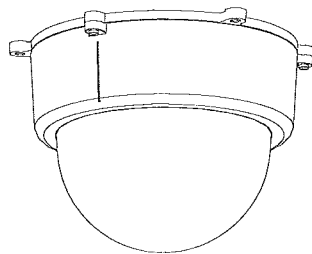
防水性：IP66（JIS C 0920 耐じん暴噴流形）

3. 使用温度

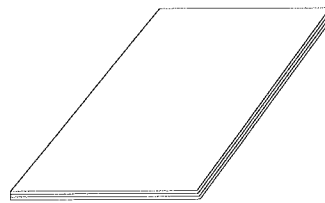
-10℃～+40℃、90%以下（結露なきこと）

2. 構成

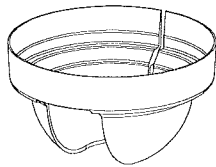
1. カメラケース本体 (B-9260) ----- 1台
2. 取扱説明書／保証書(本書) ----- 1部
3. カメラカバー (カメラケース内に同梱) ----- 1個
4. カメラ取付ネジ M4×10 (カメラケース内に同梱) ----- 2個
5. 乾燥剤 (シリカゲル) ----- 1個



カメラケース本体



取扱説明書／保証書(本書)



カメラカバー



カメラ取付ネジ M4×10

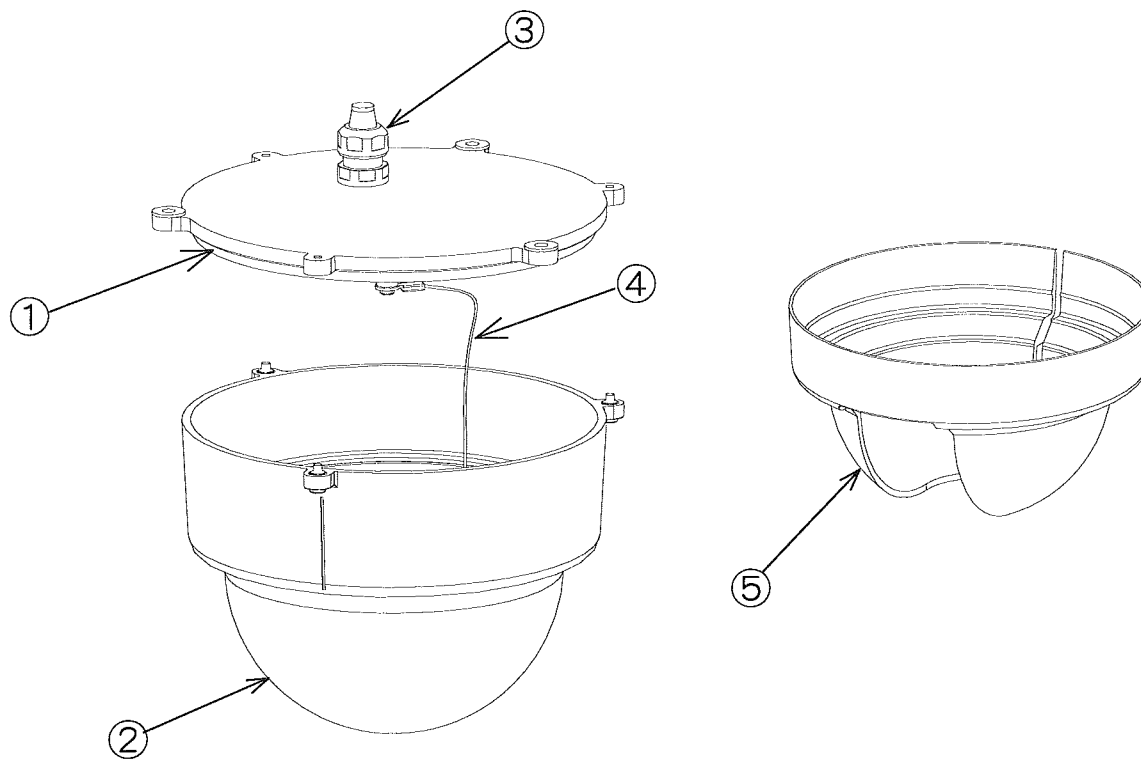


乾燥剤 (シリカゲル)

3. 使用工具類 (次の道具、材料を用意してください)

- +ドライバー (呼び番号 1 番)
- +ドライバー (呼び番号 2 番)
- ホールソー (Φ30mm 穴あけ用)
- ドリル (Φ3mm 穴あけ用)
- 取付ネジ：M4 相当 3 本

4. 各部の名称



カメラケース本体図

①ベース

カメラを取付けます。

②ドームカバー

③LAN ケーブル引き込み用防水ブッシュ

外部よりLAN ケーブルを引き込む際に使用する防水ブッシュです。

④安全ワイヤー

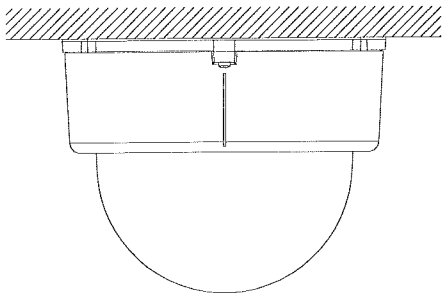
ドームカバー脱落防止の為のワイヤーです。

⑤カメラカバー

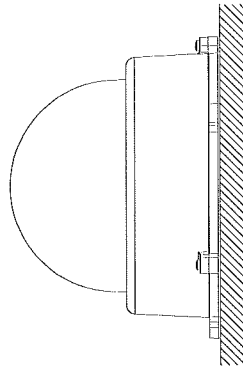
カメラのレンズ周辺を覆うカバーです。

5. 設置上の注意

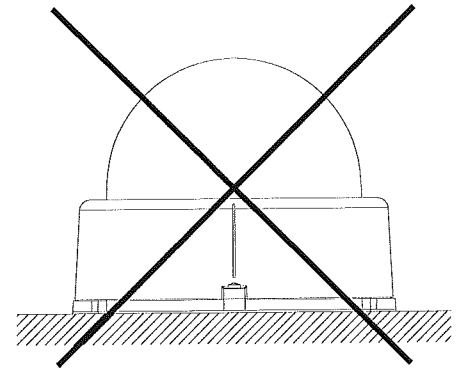
1. 本製品は天井に取付ける場合、壁に取付ける場合の2通りの設置方法があります。
2. 本製品は十分な強度を持った場所に取り付けてください。取付け強度が不足していると、モニター上で映像がブレたり、最悪の場合、落下の危険があります。また、エアコン等振動の発生する機器の近くに設置しますと映像がブレる場合がありますので振動の発生する機器の近くに設置しないでください。



天井に取付ける場合



壁に取付ける場合

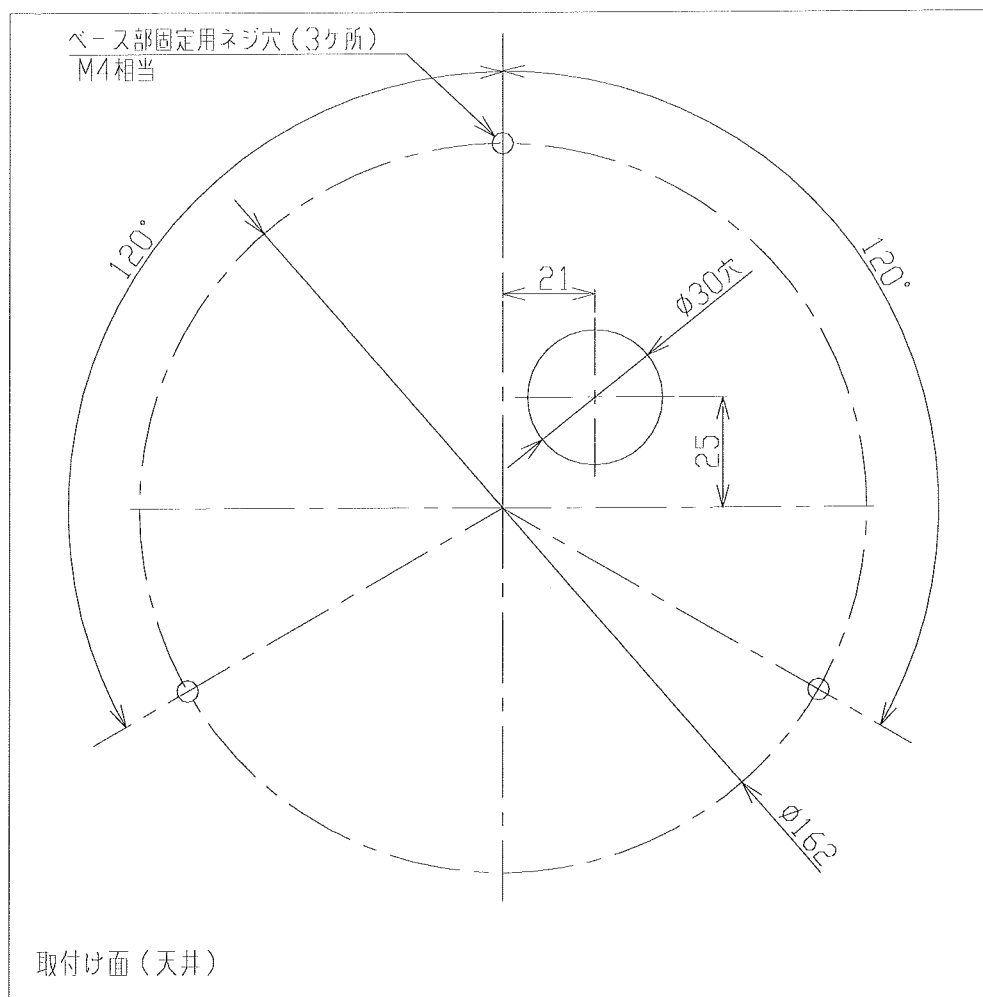


据え置き取付けはできません

6. 設置方法（天井に取付ける場合）

1-1. 天井に取付ける場合

カメラを取付ける場所に、LAN ケーブル引き込み用の穴（ $\phi 30$ ）とベース部取付け用の穴 3ヶ所をあけます。



↓ FRONT マーク側

天井面加工図

* ベース部取付け用穴サイズは取付けネジを考慮して決めてください。（M4 相当）
取付けネジは付属していませんので、取付場所の材質等を考慮してご用意下さい。



注意

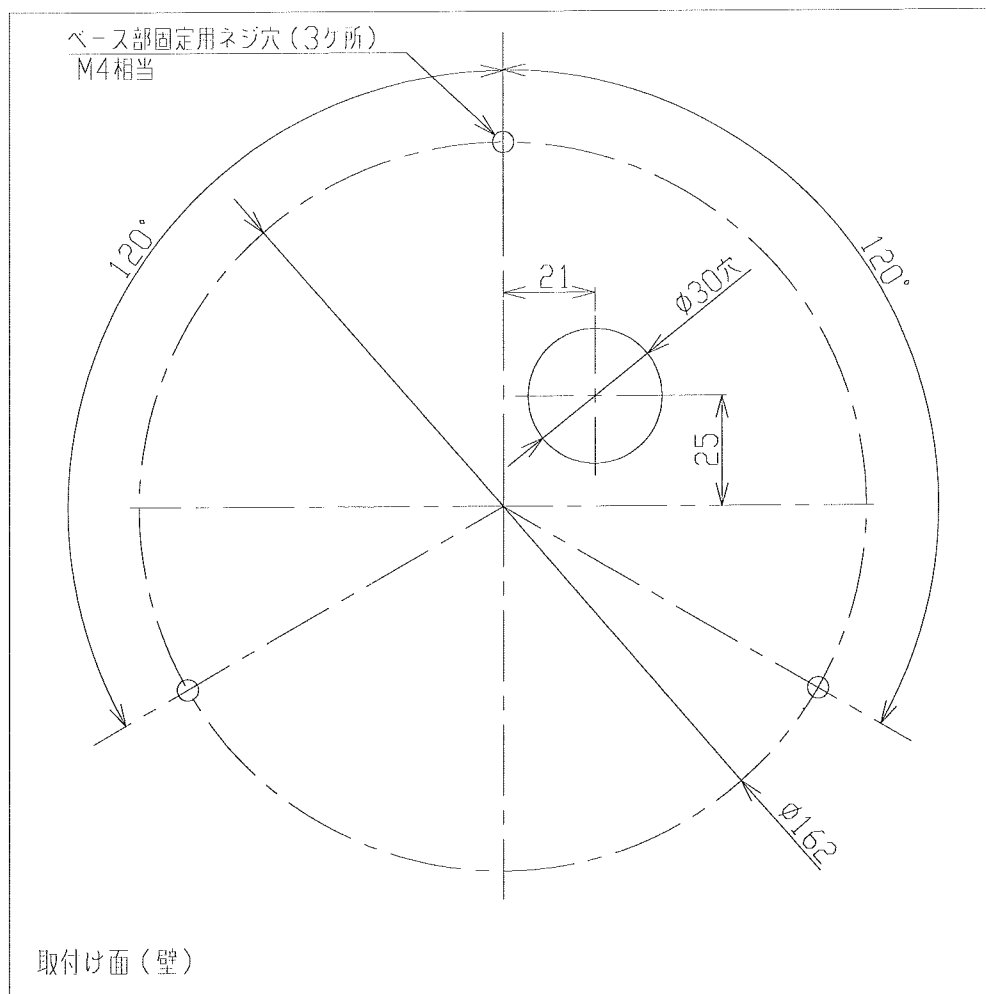
天井に十分強度があることを確認してから
施工してください。

据付後、LAN ケーブルを無理に引っ張る等
の行為は行わないでください。本体が破損
する恐れがありますのでご注意ください。

6. 設置方法（壁に取付ける場合）

1-2. 壁に取付ける場合

カメラを取付ける場所に、LAN ケーブル引き込み用の穴（ $\phi 30$ ）とベース部取付け用の穴 3ヶ所をあけます。



↓ FRONT マーク側

壁面加工図

* ベース部取付け用穴サイズは取付けネジを考慮して決めてください。（M4 相当）
取付けネジは付属してありませんので、取付場所の材質等を考慮してご用意下さい。



注意

壁に十分強度があることを確認してから施工してください。

据付後、LAN ケーブルを無理に引っ張る等の行為は行わないでください。本体が破損する恐れがありますのでご注意ください。

6. 設置方法（続き）

- LAN ケーブルをベース部 LAN ケーブル引き込み用防水ブッシュから引き込みます。
(注 1) LAN ケーブル引き込み後、モジュラープラグをかしめてください。
(注 2) LAN ケーブル引き込み長さはモジュラープラグ先端まで約 135mm にしてください。
(注 3) LAN ケーブル引き込み用防水ブッシュを締め付けてください。

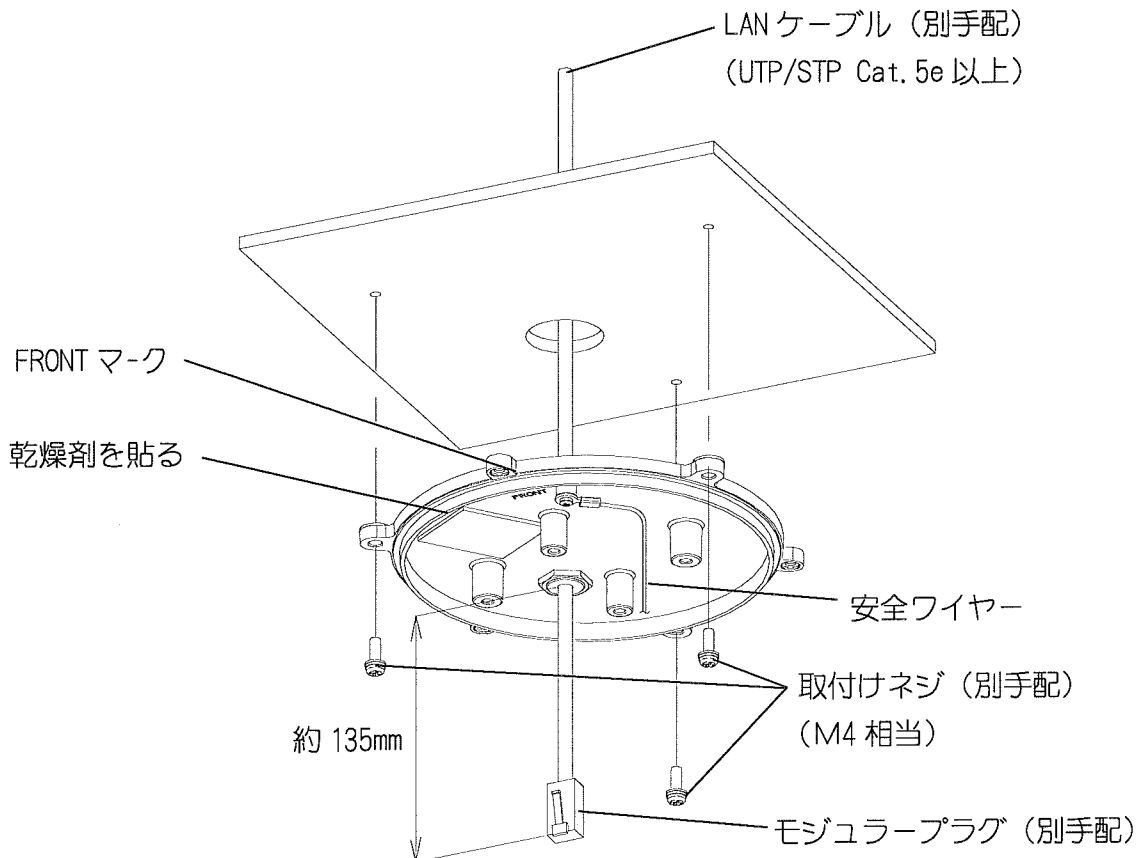
* LAN ケーブル引き込み用防水ブッシュの締め付けが緩かった場合、防水不良の原因になります。防水ブッシュは確実に締め付けてください。

- ベースをネジ 3 個で天井又は壁に取付けます。
(注 1) 天井に取付ける場合、カメラを向けたい方向（センター）に FRONT マークがくるように取付けます。
(注 2) 壁に取付ける場合、下側に FRONT マークがくるように取付けます。尚、カメラの映像が天地反転しますので、ネットワークレコーダー NR-2000 側にて切替えてください。設定詳細は、「ネットワークレコーダー NR-2000 取扱説明書」をご覧ください。

* 取付けネジは付属してありませんので、取付け場所の材質等を考慮してご用意下さい。（M4 相当）

* ベースとドームカバーは安全ワイヤーでつながっています。天井又は壁に取付ける際は安全に注意して取付けをおこなってください。

- 乾燥剤をベースに貼付けます。



警告

必ずレコーダーの電源を切って作業してください。

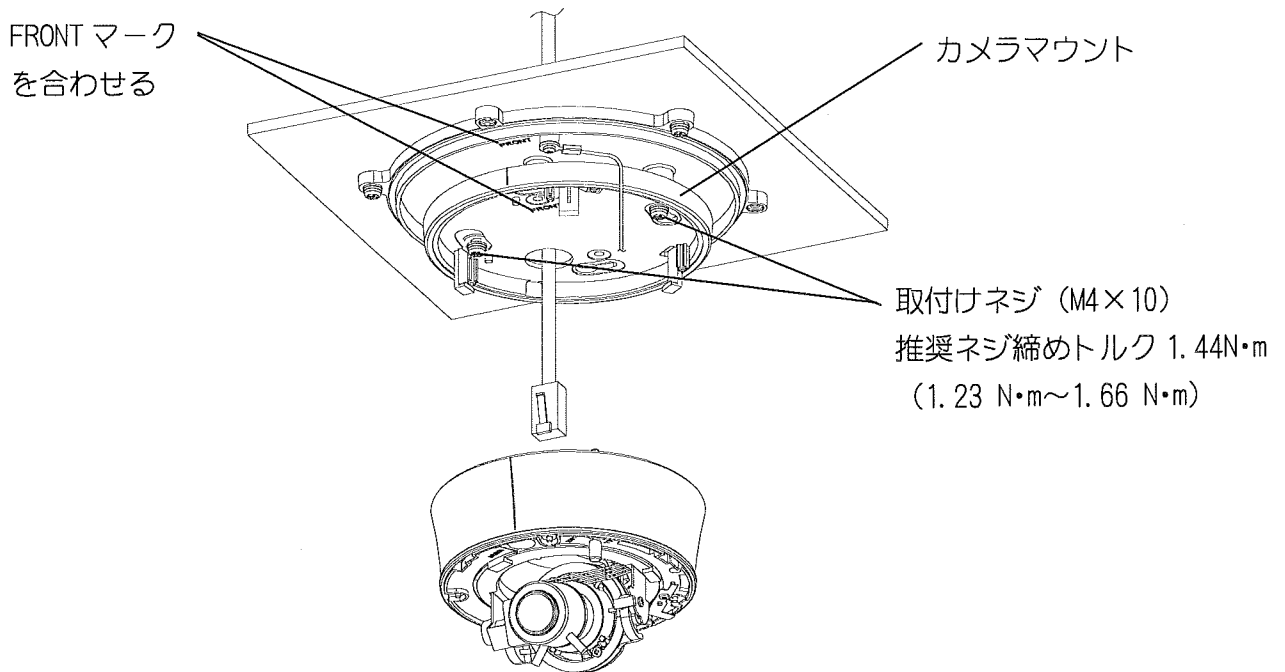


注意

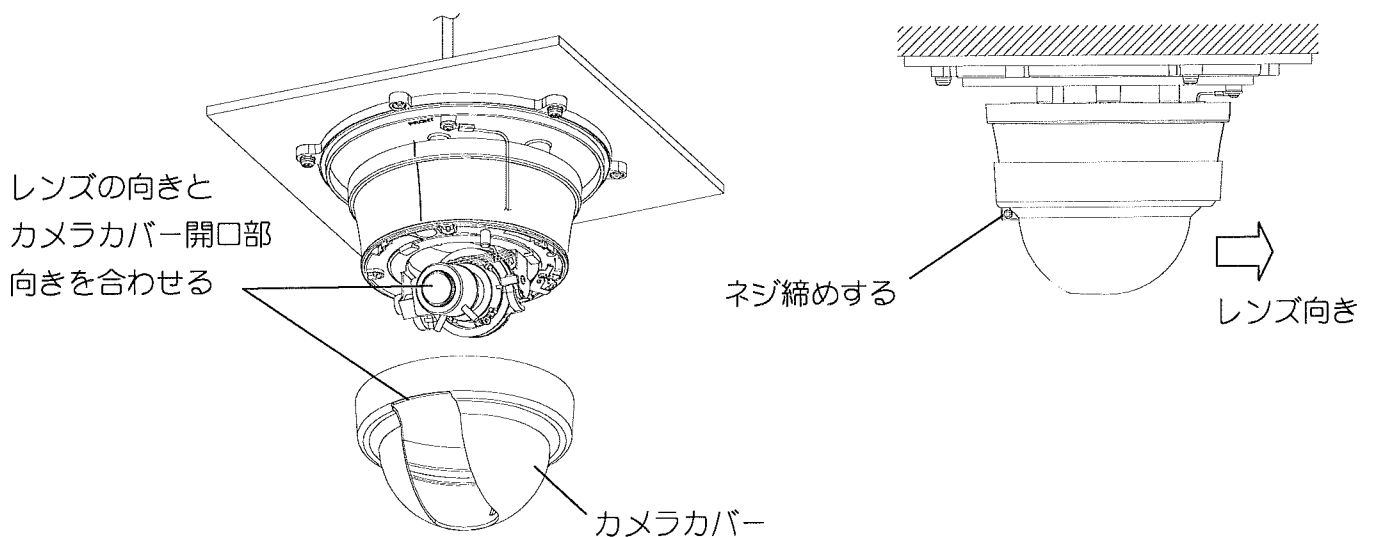
天井又は壁に十分強度があることを確認してから施工してください。

6 設置方法（続き）

- ベースにドームカメラ NC-2600 のカメラマウントを付属のネジ（M4×10）2 個で固定します。
（注）ベースとカメラマウントの FRONT マークを合わせて取付けます。
- LAN ケーブルを接続し、カメラ本体を取付けます。
（注）取付け詳細は、「カラーカメラ NC-2600 取扱説明書」をご覧ください。



- 目的に合わせ画角、ピントの調整をおこなってください。
（注）調整詳細は、「カラーカメラ NC-2600 取扱説明書」をご覧ください。
- カメラカバーを取付けます。カメラカバー開口部をレンズ方向に合わせてネジを締める。



6. 設置方法（続き）

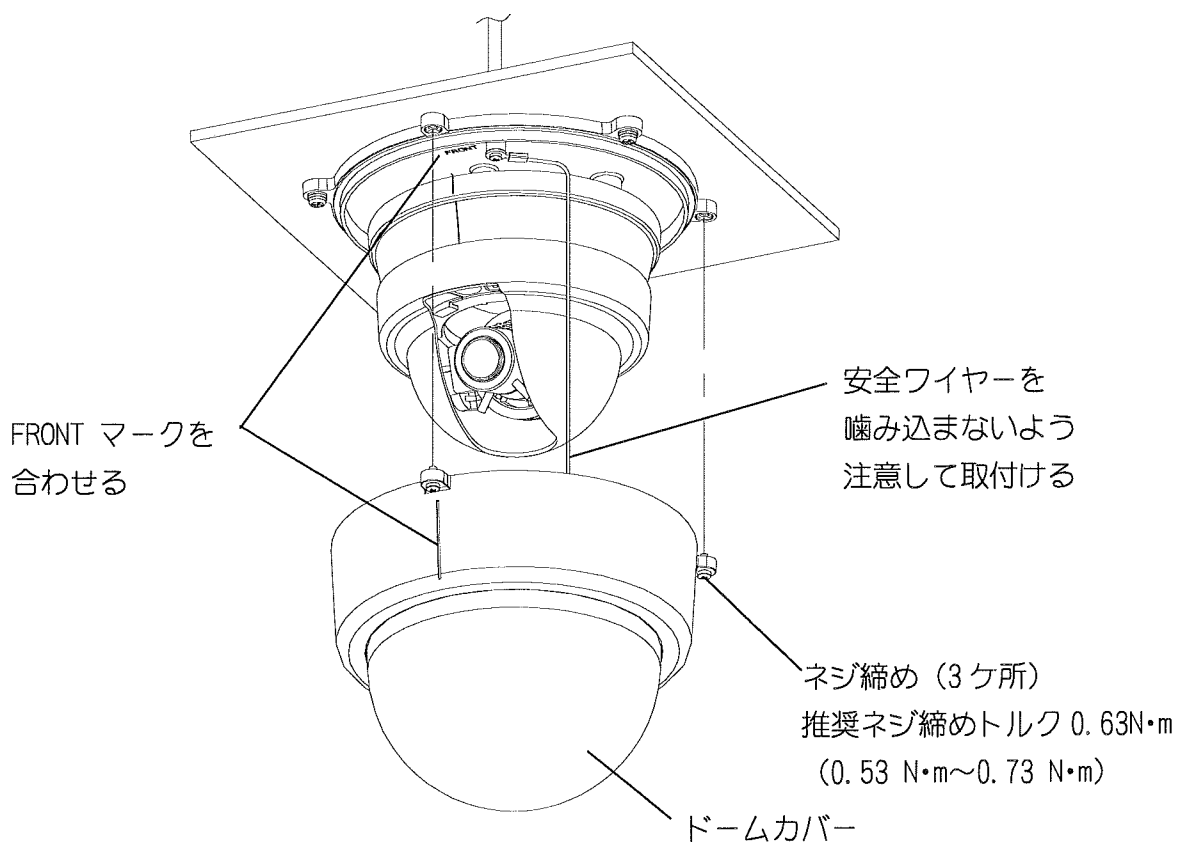
9. ドームカバーの取付け

ドームカバーを本体に取付けます。

（注1）カメラのドームカバーは使用しません。

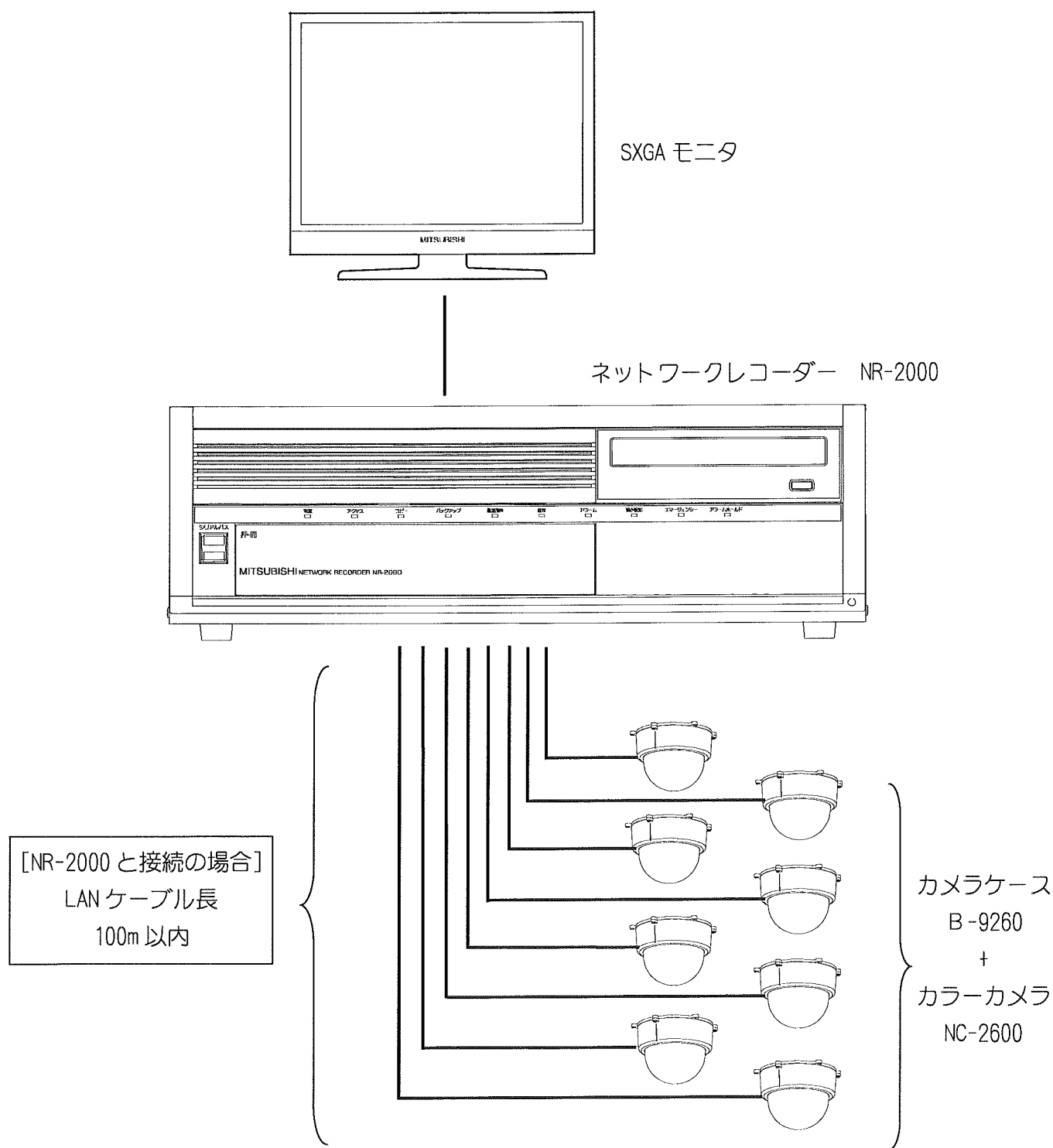
（注2）それぞれの FRONT マークが合うように取付けてください。

（注3）ドームカバーを本体に取付けの際は、安全ワイヤを噛み込まないように注意し 3箇所を均等に締め付けてください。



*ドームカバーネジの締め付けが緩かったり、均等でなかった場合、防水不良の原因になります。
ネジ締めは確実にこなしてください。

7. 構成例



1. カメラとネットワークレコーダーNR-2000 間を接続するLANケーブルが別途必要になります。(別売)
*LAN ケーブル(UTP/STP Cat. 5e 以上)
2. カメラとネットワークレコーダーNR-2000 の間は、100m 以内で接続してください。最大ケーブル長を超えて接続すると、通信ができなくなります。
3. カメラとネットワークレコーダーNR-2000 の間には、延長アダプタ P-2000 以外の機器を接続しないでください。

詳しくは、「ネットワークレコーダーNR-2000 取扱説明書」をご覧ください。

8. お手入れのしかた

1. 電源を切ってからお手入れをしてください。
2. 汚れがひどいときは、水で十分うすめた中性洗剤に浸した布をよくしぼり、拭いてください。

9. 故障かな?と思ったら

下記の点をもう一度お確かめください。お確かめの結果、なお異常のある場合は、機種名、接続構成、現象および発生時の状況を記録し、電源を切ってからサービスをお申しつけください。

1. 各ユニットの電源プラグがはずれていませんか？
2. LAN ケーブルは正しく接続されていますか？
3. カメラに適合した規格の LAN ケーブルを使用していますか？(LAN ケーブル：UTP/STP Cat. 5e 以上)
4. モニタの電源スイッチは ON になっていますか？

10. 保証とアフターサービス

1. 本保証書は、販売店が所定事項を記入後お渡ししますので、お受け取りの際は「保証期間」、「販売会社」をご確認の上、大切に保管してください。
2. 保証規定
 - (1) 保障期間内（お買上げ日より1年間）に正常な使用状態において万一故障した場合には無料で修理いたします。
 - (2) 保証期間中でも次の場合には有料修理になります。
 - ① ご使用上の誤り及び不当な修理や改造による故障及び損傷。
 - ② 火災、地震、水害、塩害、異常電圧、指定外の使用電源及びその他天災地変などによる故障及び損傷。
 - ③ 特殊環境（たとえば極度の湿気、薬品のガス、公害、塵埃など）による故障及び損傷。
 - ④ 本書のご提示がない場合。
 - ⑤ 本書の未記入、あるいは字句を書き換えられた場合。
 - ⑥ 本保証書は、日本国内においてのみ有効です。（THIS WARRANTY IS VALID ONLY IN JAPAN）
3. 補修用性能部品の保有期間
補修用性能部品の最低保有期間は生産終了後7年です（性能部品とは製品の機能を維持するために不可欠な部品です）。詳しくはお求めの販売店にご相談ください。

11. 仕様

構造	IP66 (JIS C 0920 耐じん暴噴流形)
質量	600g 以下
材質	ハウジング本体：アルミ合金 ドームカバー部：プラスチック（透明）
外観色	アイボリー
外形寸法	φ150.4×119.5(H)mm（突起部を除く）

12. 外形図

