

埋込みユニット

(K-9660)

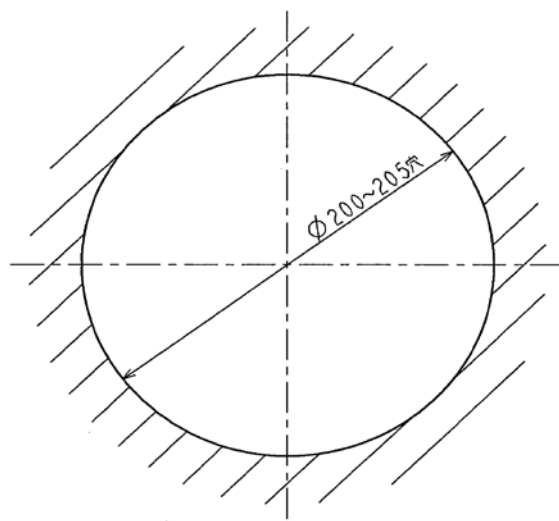
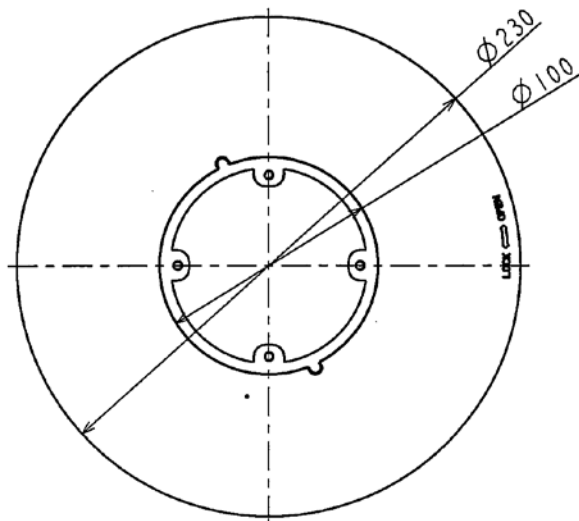
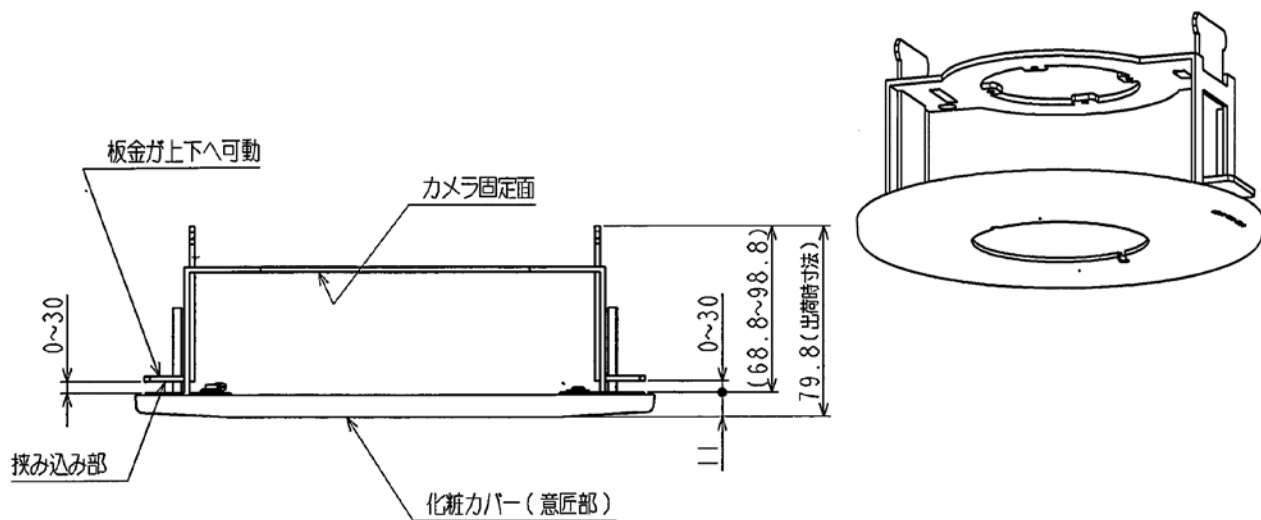
1. 概要

ドーム型ネットワークカメラ NC-6600/NC-6700 の化粧カバー付の天井埋込み金具です。

2. 仕様

(1)材質	鋼板(カメラ固定金具) ABS/PC 樹脂(化粧カバー)
(2)色調	マンセル 7.3B 8.1/0.2 5分ツヤ相当(化粧カバー)
(3)外形寸法	約 φ230×79.8(H)mm
(4)質量	約 610g
(5)適合カメラ	NC-6600, NC-6700

K-9660 外形図



天井加工穴寸法図

単位：mm