

# 屋内用ボックスカメラ

## (NC-A100)

### 1. 概要

ネットワークカメラ(NC-A100)は屋内用ボックスカメラであり、MELOOK4レコーダー(NR-9000)等に接続して使用します。

### 2. 仕様

#### ■基本

電源	PoE (IEEE802.3af 準拠)
消費電力	PoE(DC48V) 91mA / 4.4W(クラス 2 機器)
使用環境	使用温度範囲 -10°C ~ +50°C(電源投入時: 0°C ~ +50°C) 使用湿度範囲 10% ~ 90%(結露しないこと) 設置場所 屋内設置 24h/7day 対応
保存環境	保存温度範囲 -30°C ~ +60°C 保存湿度範囲 10% ~ 95%(結露しないこと)
モニター出力 (調整用)	VBS: 1.0V [p-p] / 75Ω、コンポジット信号 ピンジャック NTSC もしくは PAL 出力可能 (INITIAL SET ボタンを短く(1秒以下)押すかまたはソフトウェアで変更)
内蔵マイク	無指向性エレクトレットコンデンサマイク
寸法	幅: 75mm / 高さ: 57mm / 奥行き: 194mm(レンズ含む)
質量	440g 以下(レンズ含む)
仕上げ	本体 PC/ABS 樹脂 オフホワイト レンズ PC 樹脂、レンズ他 ブラック

#### ■カメラ部

撮像素子	約 1/2.8 型 MOS センサー
有効画素数	約 210 万画素
走査面積	5.57mm(H) × 3.13mm(V)
走査方式	プログレッシブ
最低照度	カラー 0.012lx (50IRE, F1.5、最長露光時間: OFF(1/30s)、AGC: 11) 0.0008lx (50IRE, F1.5、最長露光時間: 最大 16/30s、AGC: 11) ※換算値 白黒 0.009lx (50IRE, F1.5、最長露光時間: OFF(1/30s)、AGC: 11) 0.0006lx (50IRE, F1.5、最長露光時間: 最大 16/30s、AGC: 11) ※換算値
インテリジェントオート スーパーダイナミック	On / Off On / Off、0 ~ 31 の範囲でレベル設定が可能 ※60 フレーム、50 フレームに設定した場合、スーパーダイナミック機能は Off となります。
ダイナミックレンジ	約 144dB (スーパーダイナミック On、レベル 31 時)
最大ゲイン(AGC)	0 から 11 の範囲でレベル設定が可能
暗部補正	0 から 255 の範囲でレベル設定が可能
逆光/強光補正	逆光補正(BCL)/強光補正(HLC)/Off 0 から 31 の範囲でレベル設定が可能 (スーパーダイナミック、インテリジェントオートが Off 時のみ)
コントラスト自動調整 霧補正	On / Off On / Off 0 ~ 8 の範囲でレベル設定が可能 (インテリジェントオート、コントラスト自動調整が Off 時のみ)
光量制御モード シャッター速度	屋外撮影/フリッカレス(50Hz)/フリッカレス(60Hz)/ELC/固定シャッター 【60fps モード】 1/60s 固定、1/100s 固定、1/120s 固定、1/250s 固定、1/500s 固定、 1/1000s 固定、1/2000s 固定、1/4000s 固定、1/10000s 固定 【30fps/15fps モード】 1/30s 固定、3/120s 固定、2/100s 固定、2/120s 固定、1/100s 固定、 1/120s 固定、1/250s 固定、1/500s 固定、1/1000s 固定、1/2000s 固定、 1/4000s 固定、1/10000s 固定 【50fps モード】 1/50s 固定、1/100s 固定、1/250s 固定、1/500s 固定、1/1000s 固定、 1/2000s 固定、1/4000s 固定、1/10000s 固定 【25fps/12.5fps モード】 1/25s 固定、3/100s 固定、2/100s 固定、1/100s 固定、1/250s 固定、 1/500s 固定、1/1000s 固定、1/2000s 固定、1/4000s 固定、1/10000s 固定

最長露光時間	<p>【60fps モード】</p> <p>最大 1/4000s、最大 1/2000s、最大 1/1000s、最大 1/500s、 最大 1/250s、最大 1/120s、最大 1/100s、最大 2/120s、最大 1/30s、 最大 2/30s、最大 4/30s、最大 6/30s、最大 10/30s、最大 16/30s</p> <p>【30fps/15fps モード】</p> <p>最大 1/4000s、最大 1/2000s、最大 1/1000s、最大 1/500s、 最大 1/250s、最大 1/120s、最大 1/100s、最大 2/120s、最大 2/100s、 最大 3/120s、最大 1/30s、最大 2/30s、最大 4/30s、最大 6/30s、 最大 10/30s、最大 16/30s</p> <p>【50fps モード】</p> <p>最大 1/4000s、最大 1/2000s、最大 1/1000s、最大 1/500s、 最大 1/250s、最大 1/100s、最大 2/100s、最大 1/25s、最大 2/25s、 最大 4/25s、最大 6/25s、最大 10/25s、最大 16/25s</p> <p>【25fps/12.5fps モード】</p> <p>最大 1/4000s、最大 1/2000s、最大 1/1000s、最大 1/500s、 最大 1/250s、最大 1/100s、最大 2/100s、最大 3/100s、最大 1/25s、 最大 2/25s、最大 4/25s、最大 6/25s、最大 10/25s、最大 16/25s</p>
簡易白黒切替	Off/Auto
ホワイトバランス	ATW1/ATW2/AWC
デジタルノイズリダクション	0 から 255 の範囲でレベル設定が可能
プライバシーゾーン	有効/無効 (ゾーン設定 最大 8 か所)
VIQS	有効/無効 (ゾーン設定 最大 8 か所)
画面内文字表示	On/Off 最大 40 文字 最大 2 行 (アルファベット、漢字、ひらがな、カタカナ、数字、記号)
動作検知(VMD)	有効/無効 4 エリア設定可能
妨害検知(SCD)	有効/無効 1 エリア設定可能
音検知	On/Off
AI 音識別	銃声、悲鳴、クラクション、ガラスが割れる音から選択可能
画像回転	0° (Off)/90° /180° (上下反転)/270° ※320×180 解像度がある場合、「90°」、「270°」の設定はできません。 ※「0° (Off)」、「180° (上下反転)」の場合は、画像回転の設定角度にしたがって、 MONITOR OUT 端子のアナログ出力も回転します。 ※[16:9 モード(30fps モード)]または[16:9 モード(25fps モード)]を使用する場合、 「90°」、「270°」の設定が可能となります。
レンズドライブ	DC 駆動
レンズマウント	CS マウント (同梱されているレンズ以外は動作保証外)

## ■レンズ部

ズーム比	光学ズーム	3.2 倍 (手動ズーム/手動フォーカス)
	EX 光学ズーム	最大 9.6 倍 (画像解像度 640×360 時)
焦点距離(f)		3.0 mm ~ 9.6 mm
最大口径比(F)		1:1.5(WIDE) ~ 1:2.6(TELE)
フォーカス範囲		0.5m ~ ∞
絞り範囲		F1.5 ~ CLOSE
画角	16:9 モード時	水平:33° (TELE) ~ 116° (WIDE) 垂直:19° (TELE) ~ 60° (WIDE)
	4:3 モード時	水平:25° (TELE) ~ 82° (WIDE) 垂直:19° (TELE) ~ 60° (WIDE)

■ネットワーク部  
ネットワーク  
画像解像度\*1

画像圧縮方式

H.265・H.264

配信モード  
フレームレート

10BASE-T/100BASE-TX、RJ45 コネクター  
【16:9 モード(60fps モード)】【16:9 モード(30fps モード)】  
【16:9 モード(50fps モード)】【16:9 モード(25fps モード)】  
1920x1080/1280x720/640x360/320x180  
【4:3 モード(30fps モード)】【4:3 モード(25fps モード)】  
1280x960、VGA、QVGA  
【4:3 モード(15fps モード)】【4:3 モード(12.5fps モード)】  
2048x1536\*2、1280x960、VGA、QVGA

\*1 H.265/H.264 は各ストリームごとに選択可能。

\*2 超解像度技術使用。

H.265・H.264/JPEG(MJPEG)

※独立して4ストリームの配信設定が可能。(JPEGは最大2ストリームまで)

固定ビットレート/可変ビットレート/フレームレート指定/ベストエフォート配信  
【60fps/30fps/15fps モード】

1fps/3fps/5fps\*/7.5fps\*/10fps\*/12fps\*/15fps\*/20fps\*/30fps\*/60fps\*

【50fps/25fps/12.5fps モード】

1fps/3.1fps/4.2fps\*/6.25fps\*/8.3fps\*/12.5fps\*/20fps\*/25fps\*/50fps\*

※設定したモードがフレームレートの最大値になります。

※フレームレートは、「ビットレート」に制限されます。「\*」付のフレームレートを設定した場合は、設定した値よりもフレームレートが低下することがあります。

1 クライアントあたりのビットレート

64kbps/128kbps\*/256kbps\*/384kbps\*/512kbps\*/768kbps\*/1024kbps\*/  
1536kbps\*/2048kbps\*/3072kbps\*/4096kbps\*/6144kbps\*/8192kbps\*/  
10240kbps\*/12288kbps\*/14336kbps\*/16384kbps\*/20480kbps\*/  
24576kbps\*/--自由入力--\*

\*ビットレートは、「解像度」によって設定可能な範囲が異なります。「--自由入力--」を選択している場合、設定可能な範囲でビットレートを自由に入力することができます。

画質

固定ビットレート/フレームレート指定/ベストエフォート配信の場合:

動き優先/標準/画質優先

可変ビットレートの場合:

0 最高画質/1 高画質/2/3/4/5 標準/6/7/8/9 低画質(0~9の10段階)

配信方式

ユニキャスト(ポート番号設定:オート)/ユニキャスト(ポート番号設定:マニュアル)  
/マルチキャスト

JPEG(MJPEG)

画質選択

0:最高画質/1:高画質/2/3/4/5:標準/6/7/8/9:低画質(0~9の10段階)

配信方式

PULL(静止画更新)/PUSH(MJPEG)

画像更新速度

【60fps/30fps/15fps モード】

0.1fps/0.2fps/0.33fps/0.5fps/1fps/2fps/3fps/5fps/6fps/10fps/12fps/  
15fps/30fps/60fps

【50fps/25fps/12.5fps モード】

0.08fps/0.17fps/0.28fps/0.42fps/1fps/2.1fps/3.1fps/4.2fps/5fps/8.3fps/  
12.5fps/25fps/50fps

※設定したモードがフレームレートの最大値になります。

(JPEGとH.265/H.264同時動作時のJPEGフレームレートは制限あり)

スマートコーディング

GOP(Group of pictures)制御

Off/Low(可変 GOP1s-8s)/Mid(可変 GOP4s-16s)/

Advanced(固定 GOP60s+1s キーフレーム)/

Frame rate control(可変 GOP4s-16s+frame rate control)

※Advanced、Frame rate control は、H.265 のみ対応

スマートVIQS

On(High)/On(Low)/Off

スマートPピクチャー制御

On/Off

音声圧縮方式

G.726(ADPCM)

16kbps/32kbps

G.711

64kbps

AAC-LC

64kbps/96kbps/128kbps

配信量制御

制限なし/64kbps/128kbps/256kbps/384kbps/512kbps/768kbps/1024kbps/  
2048kbps/4096kbps/6144kbps/8192kbps/10240kbps/15360kbps/20480kbps/  
25600kbps/30720kbps/35840kbps/40960kbps/51200kbps

対応プロトコル

IPv6

TCP/IP、UDP/IP、HTTP、HTTPS、SSL/TLS、SMTP、DNS、NTP、SNMPv1/v2/v3、  
DHCPv6、RTP、MLD、ICMP、ARP、IEEE 802.1X、DiffServ、LLDP、FTP、SFTP、  
MQTT

IPv4

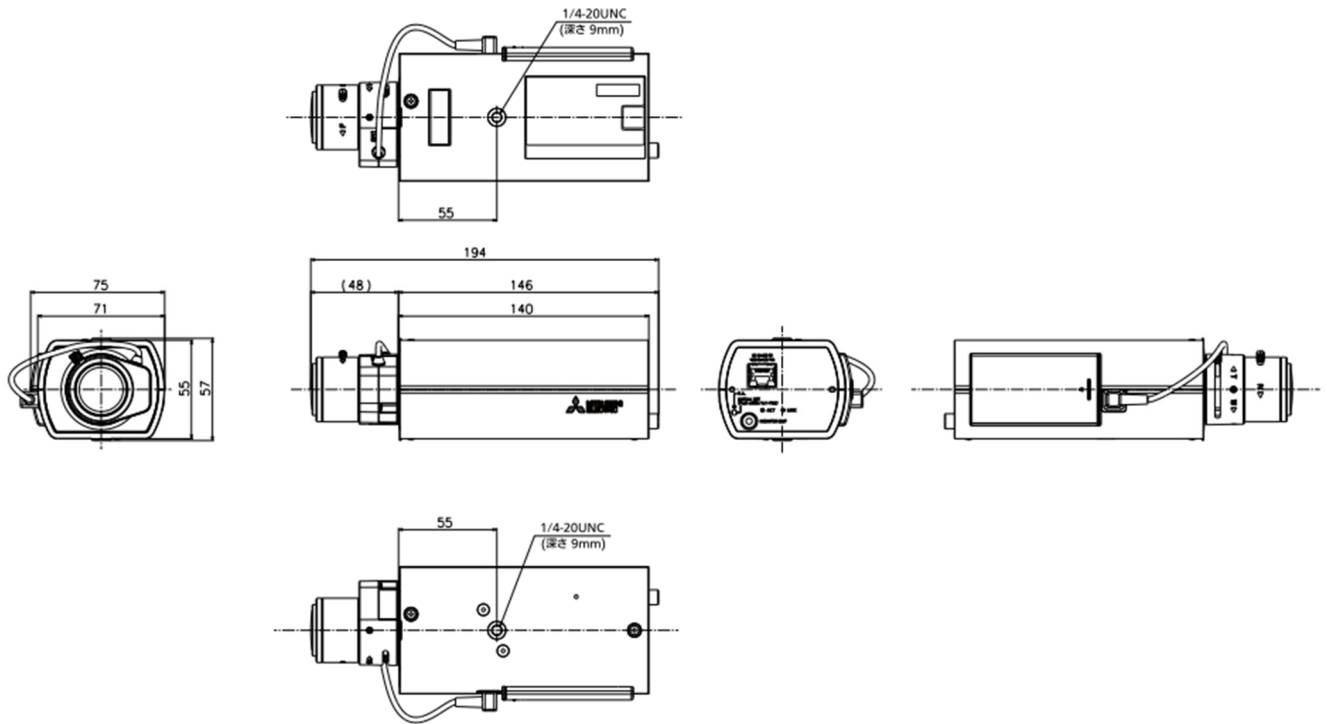
TCP/IP、UDP/IP、HTTP、HTTPS、SSL/TLS、RTSP、RTP、RTP/RTCP、SMTP、  
DHCP、DNS、DDNS、NTP、SNMPv1/v2/v3、UPnP、IGMP、ICMP、ARP、IEEE 802.1X、  
DiffServ、SRTP、LLDP、FTP、SFTP、MQTT

セキュリティ 対応 OS	ユーザー認証／ホスト認証／HTTPS Microsoft Windows 11 日本語版 Microsoft Windows 10 日本語版
対応ブラウザ	Microsoft Edge 96.0.1054.41 以降 Firefox 93.0 以降 Google Chrome™ 96.0.4664.93 以降
推奨 PC スペック	<b>■CPU</b> Intel®Core™ プロセッサー・ファミリー Intel®Core™ i5-6500 以上 Intel®Core™ i7-6700 以上 <b>■推奨メモリー</b> 4GB(2GB×2、デュアルチャネル) 以上 <b>■推奨ネットワーク機能</b> 10BASE-T または 100BASE-TX 1 ポート
最大接続数	14 (カメラへ同時接続できるセッション数) HTTP アクセス時 : 最大配信量 50Mbps を超えない範囲 HTTPS アクセス時 : 最大配信量 32Mbps を超えない範囲
マルチスクリーン	同時に 16 台のカメラの画像を表示(自カメラ含む) ※ MJPEG / JPEG (静止画更新) のみ対応。
<b>■その他</b> 対応規格	電気用品安全法(電安法・PSE) 対象外 電磁妨害波規制 (VCCI クラス A) 準拠 電波法 対象外 電気通信事業法(JATE) 対象外
付属品	保証書 1冊 ご使用前に(ISIチラシ) 1冊 コードラベル※ <sup>3</sup> 1枚 以下の付属品は取付工事に使用します。 ワイヤー取付金具 1個 ワイヤー取付金具固定ねじ(M2.5×8 mm) 2本(うち1本は予備ねじ) 取付座 1個 落下防止ワイヤー 1本 ワッシャー 1個 スプリングワッシャー 1個
オプション	※ <sup>3</sup> ネットワーク管理上、必要になる場合があります。紛失しないようご注意ください。 機能拡張ソフトウェア(人物・車両検知 AI アプリケーション) NC-SWA100 機能拡張ソフトウェア(混雑検知 AI アプリケーション) NC-SWA110  NC-SWA100 と NC-SWA110 の同時動作は不可です。 ※同時動作させた場合、検知対象が多数となると、検知結果をレコーダ等の接続装置に正しく通知出来ません。
推奨品	屋外カメラケース VCHO-35s (Tokina 製) (重塩害使用時は重塩害仕様の特注の指定が必要となります) カメラ取付足(天井用) WH-31 (Tokina 製)

### 3. 商標および登録商標について

- Microsoft Windows、および Microsoft Edge は、米国 Microsoft Corporation の米国およびその他の国における登録商標または商標です。
- Google Chrome は Google LLC の商標です。
- Firefox は、米国およびその他の国における Mozilla Foundation の商標です。
- その他、この説明書に記載されている会社名・商品名は、各会社の商標または登録商標です。

## 4. 外形図



(本仕様は予告なしに変更することがあります)