

MITSUBISHI

カラーカメラ

形名

CIT-7610

据付工事説明書

(販売店・工事店さま用)

安全のために必ず守ること	1
据付上のお願い	1
構成	2
据付場所の選定	3
据付工事例	4
据付時のご注意	5
RS422/RS232C/ワンラインの切替について	6
電源用コネクタの接続	7
映像用コネクタの接続	8
RS-422/RS-232C 用コネクタの接続	8
本体据付	9
本体へのコネクタの接続	10
据付工事後の確認	11
試運転	11



警告

- 据付工事は、必ず販売店または専門の工事店が実施してください。
間違った工事は、故障や事故の原因になります。
- 据付工事部品は必ず付属部品および指定の部品をご使用ください。
当社指定部品を使用しないと故障の原因となります。

SM-Y8286B

©2014 MITSUBISHI ELECTRIC CORPORATION ALL RIGHT RESERVED



この据付工事説明書は再生紙を使用しております
2014年2月作成

安全のために必ず守ること

この製品の性能・機能を十分に発揮させ、また安全を確保するために、正しい据付工事が必要です。据付工事の前に、この工事説明書及び取扱説明書の「安全のために必ず守ること」をよく読んで、注意事項を必ず守ってください。また、以下の事項は、安全のために必ず守ってください。

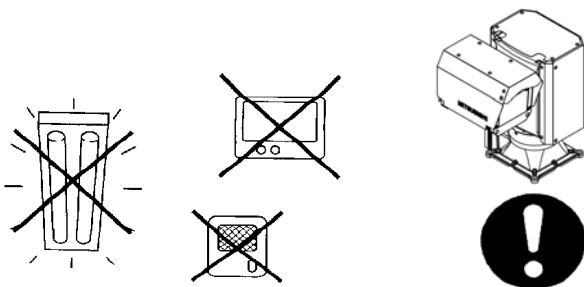
1. 工事されるときは、接続機器類の電源プラグを必ず抜いてから行ってください。万一の感電防止のためをお願いします。
2. 工具は適合したものを使用してください。
3. 据付場所が高い場合は、頑丈な据付台（手すり付き）から作業してください。

●本文中に使われる「図記号」の意味は次のとおりです。

	禁止		指示を守る
---	----	---	-------

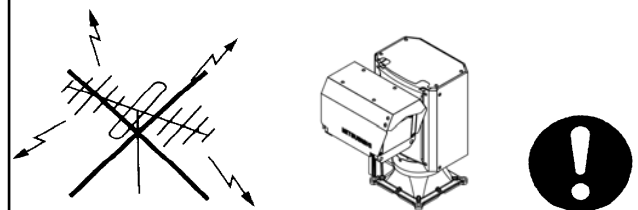
据付上のお願い

カメラケーブルの配線に際して電灯線やテレビのアンテナ配線に近づけて引き回したり、インターホンやモニタの近くにある場合、映像やインターホンに雑音が入る場合があります。その時は配線や位置を変えてください。

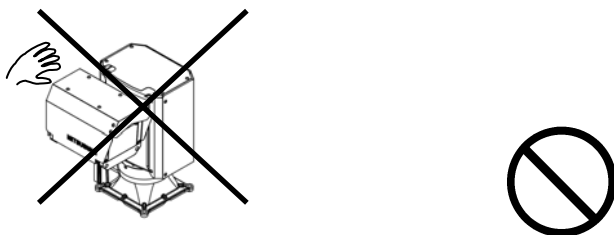


テレビやラジオの送信アンテナ、モータやトランスなどの強い電界、磁界の近くでお使いになると、雑音が入ったり映像が曲がったりすることがあります。このような場合は、カメラケーブルに薄鋼電線管を設けて通電してください。

2系統以上のシステム構成のときは、システム毎に電線管を設けてください。

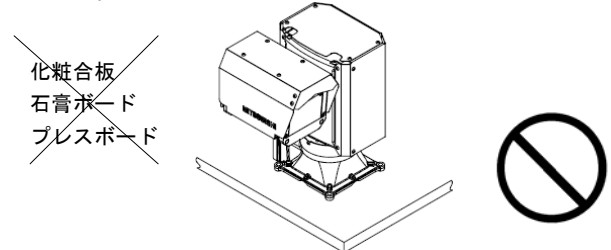


カメラの据付時や据付後、カメラに手をかけたり、ぶらさがったり、足でふまないでください。外力により回転台部の水平、垂直軸が回転し、挟まったりバランスを崩すことがあります。



据付場所はカメラの質量に十分耐える所を選んでしっかり固定してください。化粧合板、石膏ボード、プレズボード等への取付けはしないで下さい。

また、車載など振動の激しい場所には設置しないでください。

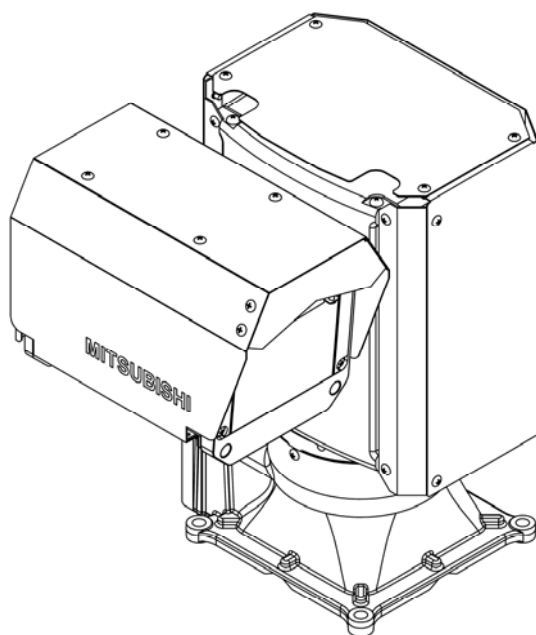


カメラを設置される周囲の温度は、 $-30^{\circ}\text{C}\sim+40^{\circ}\text{C}$ 、湿度は90%以下（結露しない場所）でご使用ください。特に調理室やボイラー室など温度や湿度の高い所での使用は、性能を低下させますので離れた位置でご使用ください。また、電源ユニットの使用電源は90V \sim 110Vでお使いください。

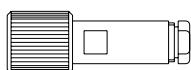


構成

- | | | |
|----|------------------------------------|---|
| 1. | カメラ本体 | 1 |
| 2. | 同軸コネクタ (7C-2V 用) | 1 |
| 3. | 電源用コネクタ (3P) | 1 |
| 4. | RS-422/RS-232C 用コネクタキャップ (本体に装着済み) | 1 |
| 5. | 盗難防止ボルト (M8) | 1 |
| 6. | 2つ穴付ネジ (M3) | 1 |
| 7. | ワイパブレード | 1 |

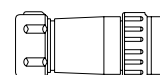


カメラ本体

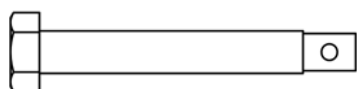


同軸コネクタ

(刻印 PW105-P 7C-2V 用)



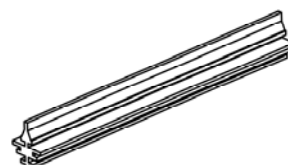
電源用コネクタ (3P)



盗難防止ボルト (M8)



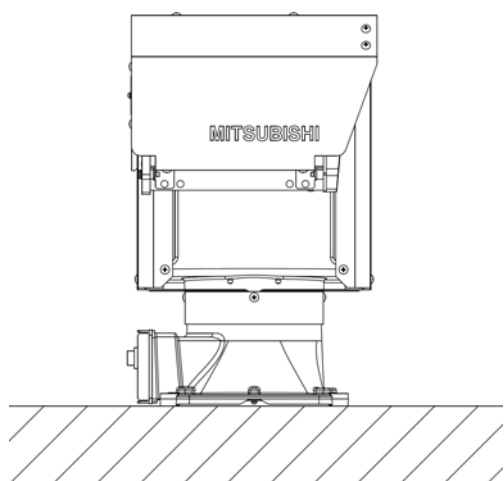
2つ穴付ネジ (M3)



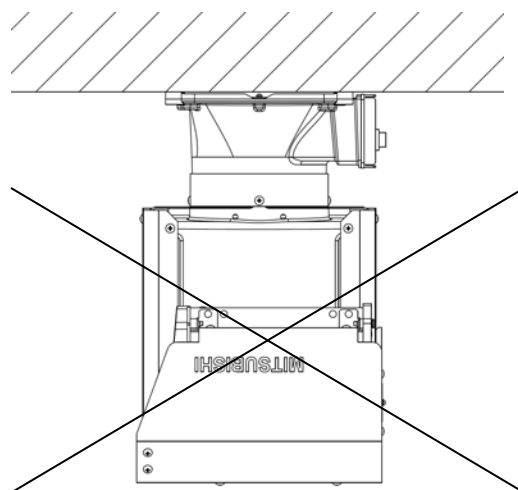
ワイパブレード

据付場所の選定

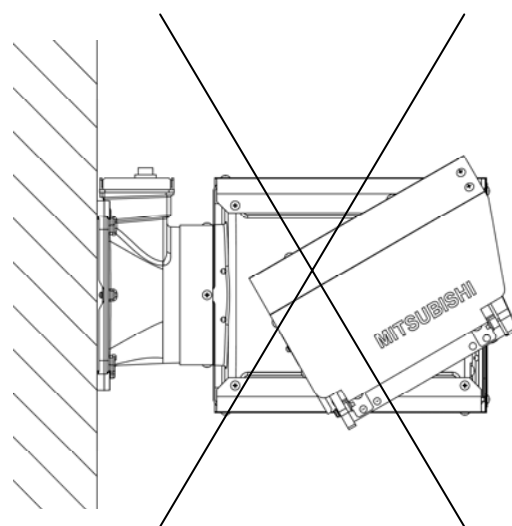
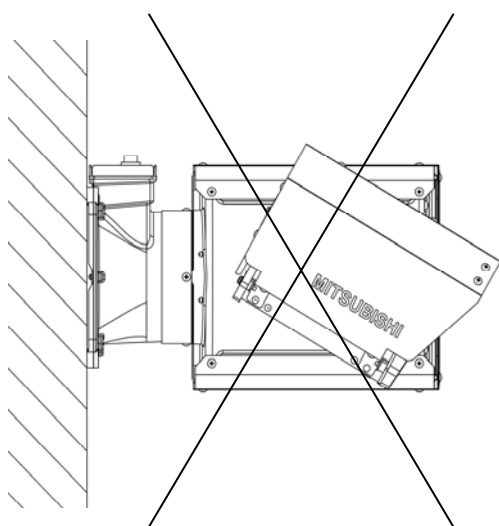
- 本カメラは、据え置き専用タイプです。
- 据え置き以外の据付は行わないでください。



カメラ本体の据付



天井には取付けできません



壁面には取付けできません

据付工事例

一般構造用炭素鋼管（Φ139.8）に据付ける場合を図に示します。

【警告】

1. 据付時や作業時、カメラケース部に手をかけたりロープをかけたりしないでください。

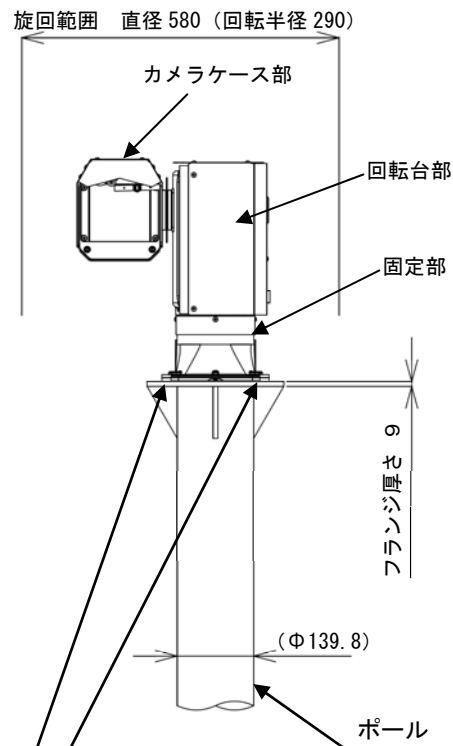
〔*カメラケース可動部が外力により回転し、挟まって怪我をしたり、バランスをくずす事があります。〕

2. 旋回範囲内に障害物がないことを確認してください。
*カメラは水平±175の範囲で動作します。
3. ポールへの据付が終了するまで電源を入れないでください。
*カメラは電源が入り次第、原点位置検出のための回転動作を開始します。
*カメラはコントローラからの操作により、高速で回転動作をします。

4. カメラの電源が入っている時は旋回範囲内に入らないでください。

〔* 旋回範囲内に入ると危険です。〕

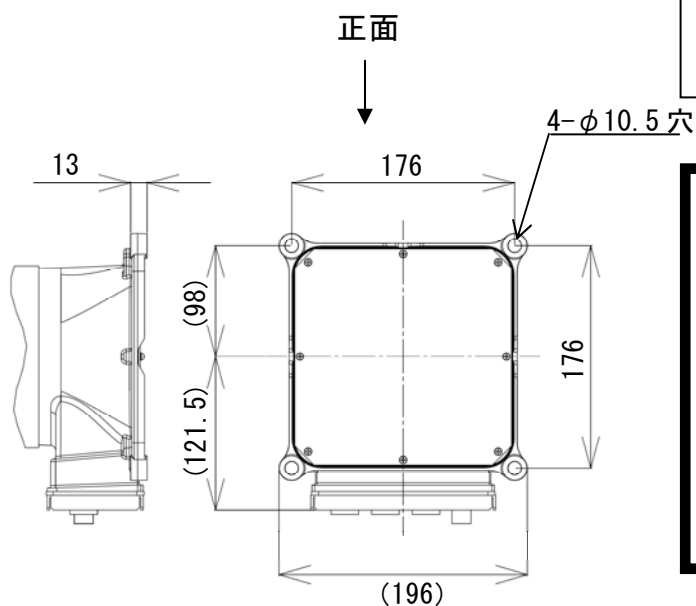
5. 据付後、カメラ本体を調整する時は、必ず電源を切ってから行ってください。



（据付用ネジ選定例）

ポール上部のフランジ厚が9mm、バネワッシャ（厚さ2mm）、ワッシャ（1.5mm）を介して取付ける時の推奨ネジはM8×40mm（4カ所）
（参考：締付トルク 11～14N・m）

回転台底面 取付け穴位置

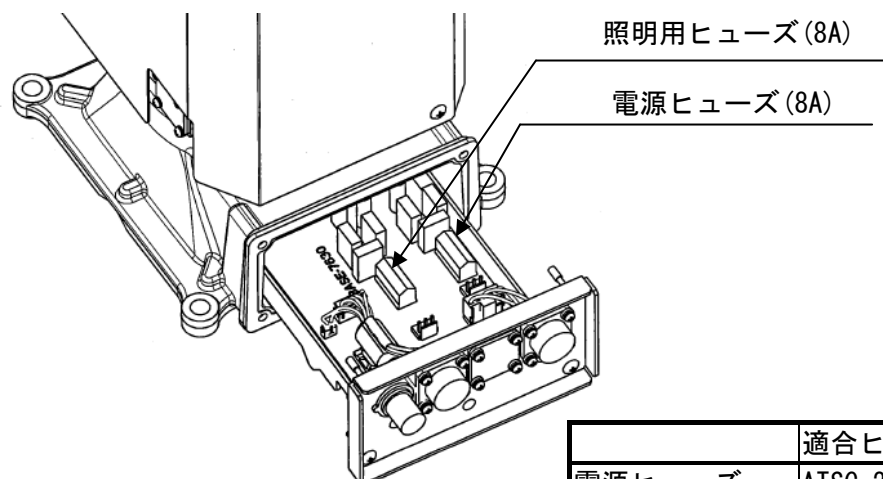


警告

- カメラケース部に手をかけない、ロープをかけない
- 必ず電源を切って作業すること。
- 回転中の機器に触らない、旋回範囲内に入らない。

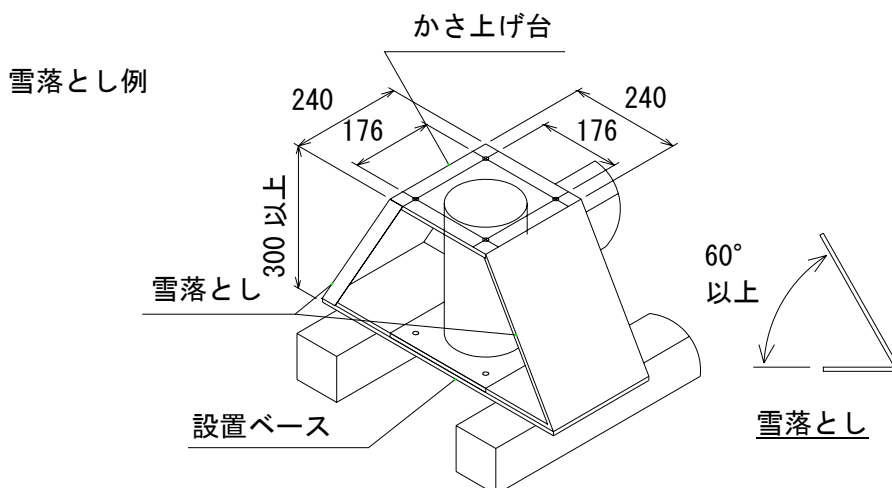
据付時のご注意

- 外部より AC100V 電源を供給すると原点位置検出のため、回転台が自動で回転しますので、旋回範囲に近づかないように注意してください。
- AC100V 電源ラインに NFB を取り付けるなど機器への電源を遮断できるように工事してください。
- 本カメラでは電源を供給すると原点位置検出後、電源遮断前の位置まで自動的に回転台が回転しますので注意してください。
- AC100V を供給すると直後に回転動作を開始します。
- カメラまたは回転台の電源を切るには AC100V 供給を停止してください。
- ヒューズは下記の指定のものをお使いください。また、万一ヒューズが切れた場合には販売店へ連絡し、ヒューズの切れた原因を調査の上、ヒューズの交換等を行ってください。



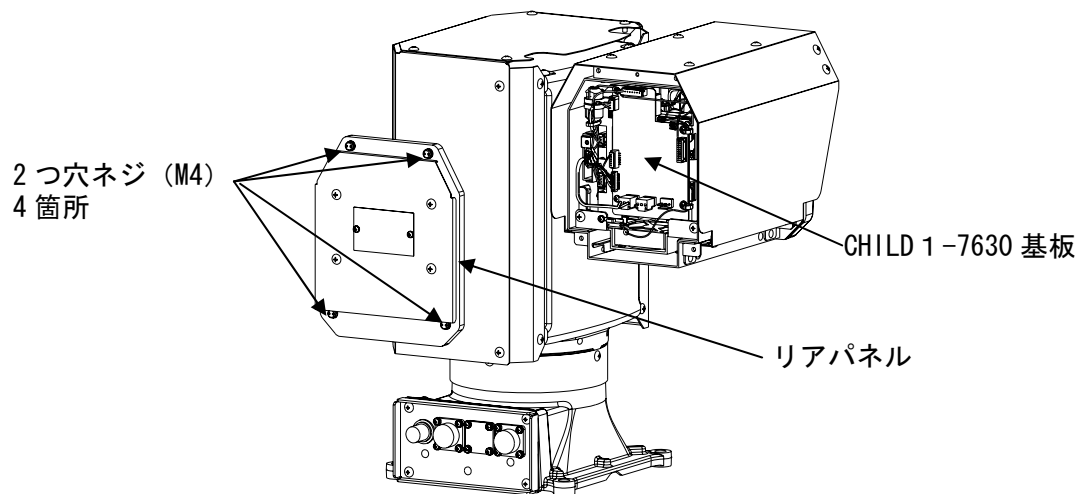
	適合ヒューズ	メーカー	備考
電源ヒューズ	ATSC-250V-8A	SOC(株)製	工事業者購入
照明用ヒューズ	ATSC-250V-8A	SOC(株)製	工事業者購入

- ベース部を開けた場合、内部に異物が混入しないように注意してください。また、内部回路にさわらないようにしてください。感電、故障の原因になります。
- 再び、取付ける（閉める）場合、防水パッキン、リード線を挟まない様に注意してください。故障及び防水性が損なわれる恐れがあります。（参考：締め付けトルク 1.3~1.7N・m）
- 雪の多い場所で使用する場合、回転台部底面より広い設置ベースに据付けると、設置ベースへの積雪によりカメラが雪に埋もれる場合があります。設置ベースへの積雪を減らすため、かさ上げ台および雪落としをつけてください。



RS422/RS232C/ワンラインの切替について

- RS422/RS232C/ワンラインの設定を切り替える場合は、2つ穴ネジ (M4) を緩め、リアパネルを取り外し、CHILD1-7630 基板のスイッチ S500 とスイッチ S501 を下図を参照して設定してください。

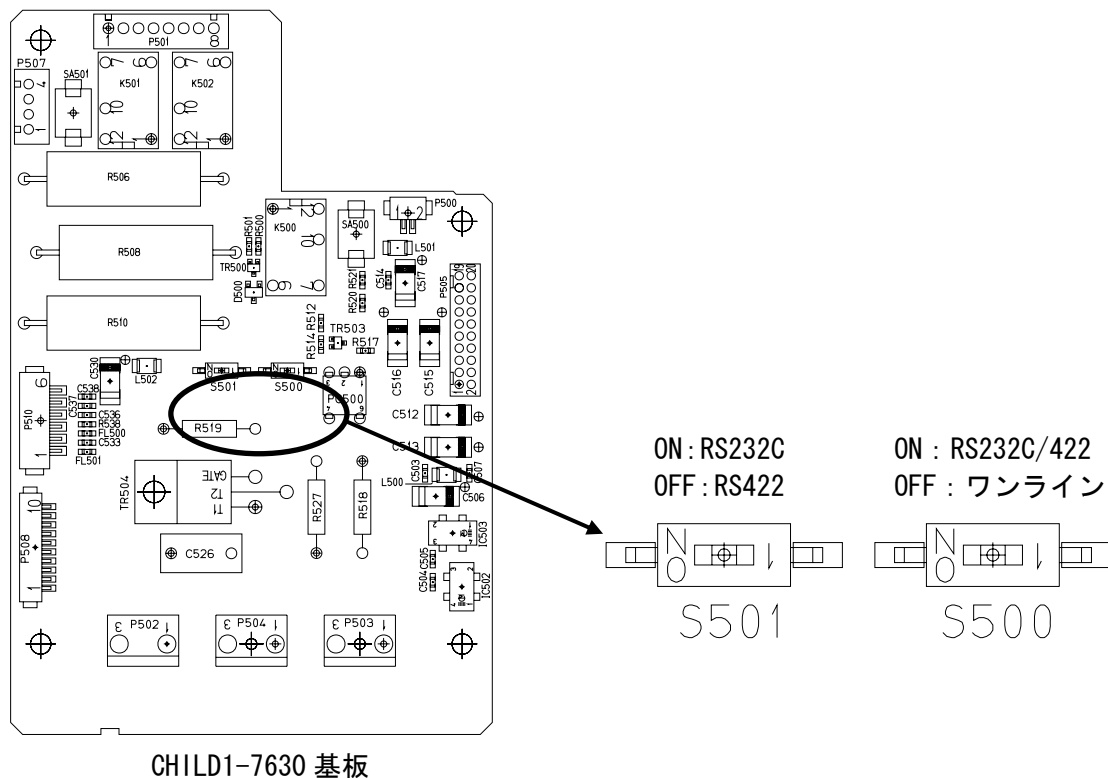


2つ穴ネジ (M4) を緩める時および締め付ける時は、以下の専用特殊工具を推奨いたします。

2つ穴付ネジ用特殊工具…品名：DRIVER、形名：SRD-6.35

2つ穴付ネジ専用ビット…品名：BIT、形名：#8

(参考：締め付トルク 1.4~1.8N・m)



- リアパネル部を開けた場合、内部に異物が混入しないように注意してください。また、内部回路にさわらないようにしてください。感電、故障の原因になります。
- 再び、リアパネルを取付ける (閉める) 時は、防水パッキン、リード線を挟まない様に注意してください。故障及び防水性が損なわれる恐れがあります。

電源用コネクタの接続

(1) AC100V 及び、FG を接続してください。接続は下表を参照してください。

ピン番号	接続	備考
1	AC100V (N)	ニュートラル側
2	AC100V (L)	ライブ側
3	FG	対地アース

(2) 接続が終了したら、下記要領で防水コネクタを取付けてください。

(3) 本体への接続は、本体へのコネクタの接続 (9 ページ) を参照してください。

注意

(1) ピン番号はコネクタに明記されています。間違えないように配線してください。

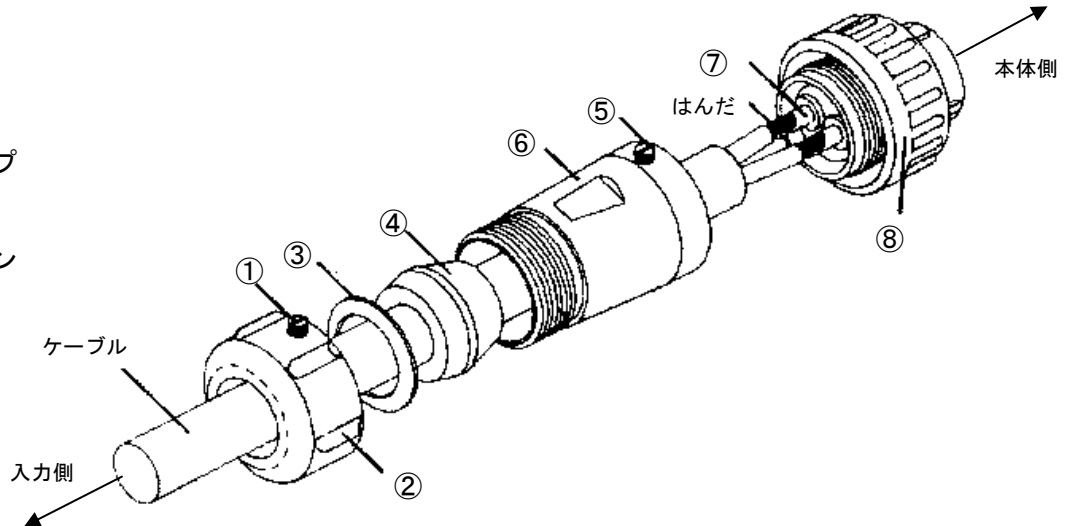
(入力側もピン番号に合わせ、間違えないように配線してください)

(2) FG は必ず接続してください。接続しないと、事故及び故障の原因になります。また、雷等の外来ノイズなどに対して機器の故障が起こりやすくなりますので、接地工事を必ず実施してください。

(3) 必ず、適合ケーブルをお使いください。(適合ケーブル外径：φ10.6～φ12.5mm)

コネクタ各部名称

- ① 止めネジ A
- ② ケーブルクランプ
- ③ ワッシャ
- ④ ケーブルパッキン
- ⑤ 止めネジ B
- ⑥ エンドベル
- ⑦ コンタクト
- ⑧ バレル



コネクタ接続方法

1. 止めネジ B⑤をゆるめ、バレル⑧をエンドベル⑥から取り出す。(反時計方向に回す)
2. 止めネジ A①をゆるめ、ケーブルクランプ②、ワッシャ③、ケーブルパッキン④を取り出す。
3. 導体部 7mm、絶縁体部 11mm (シース端から導体端まで 18mm) の端末処理を施したケーブルへ、ケーブルクランプ②、ワッシャ③、ケーブルパッキン④、エンドベル⑥の順序で通す。
4. コンタクト⑦へケーブルの導体をはんだ付けする。(見やすくするため 2 極の図を使用しております。はんだ付けは 3 ヶ所必要です。またはんだは「日本アルミット製 KR-19-RMA Sn60」相当の共晶はんだを使用してください。)
5. バレル⑧へエンドベル⑥をしっかりネジ込み、止めネジ B⑤で固定する。
6. エンドベル⑥へケーブルパッキン④、ワッシャ③を収めケーブルクランプ②で十分締め付ける。
7. ケーブルクランプ②のゆるみを防ぐため止めネジ A①をネジ込んで止める。

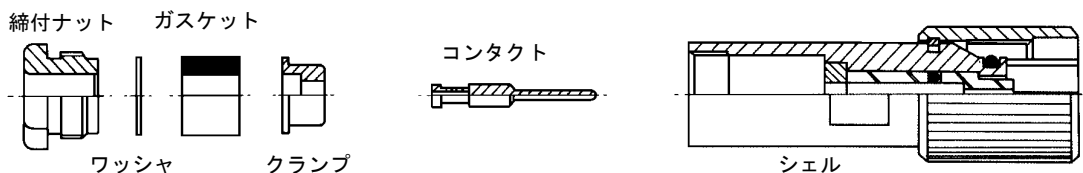
◎各ネジの締め付けトルク	止めネジ A, B	0.2~0.3N・m
	ケーブルクランプ	1.5~2.0N・m
	エンドベル	1.0~1.5N・m

映像用コネクタの接続

付属のコネクタを使用する場合、必ず同軸ケーブル 7C-2V を接続してください。それ以外のケーブルでは、防水不良を起こすおそれがあります。

- (1) 下記要領で防水コネクタに接続してください。(7C-2V 用は PW105-P と刻印してありますので使用する同軸ケーブルに適合するコネクタを接続してください。)
- (2) 本体への接続は、本体へのコネクタの接続 (9 ページ) を参照してください。

コネクタ各部名称



コネクタ接続方法

1. ケーブルの切口より締付ナット、ワッシャ、ガスケットを任意の位置まで挿入し、15.5mm の所で外被を切り取る。
 2. クランプを挿入しケーブルのシールドをほぐす。ほぐされたシールドをクランプにまくり返す。
 3. ケーブルの絶縁物を 4.5mm の所で切り取る。
 4. コンタクトにケーブルの芯線を挿入しはんだ付けする。
 5. 最後に各々の部品をシェルへ挿入しスパナにて締付ナットを締め付けて取付けを完了する。
- ◎締め付けトルク 7~8N・m
◎はんだは「日本アルミット製 KR-19-RMA Sn60」相当の共晶はんだを使用してください。

RS-422/RS-232C 用コネクタの接続

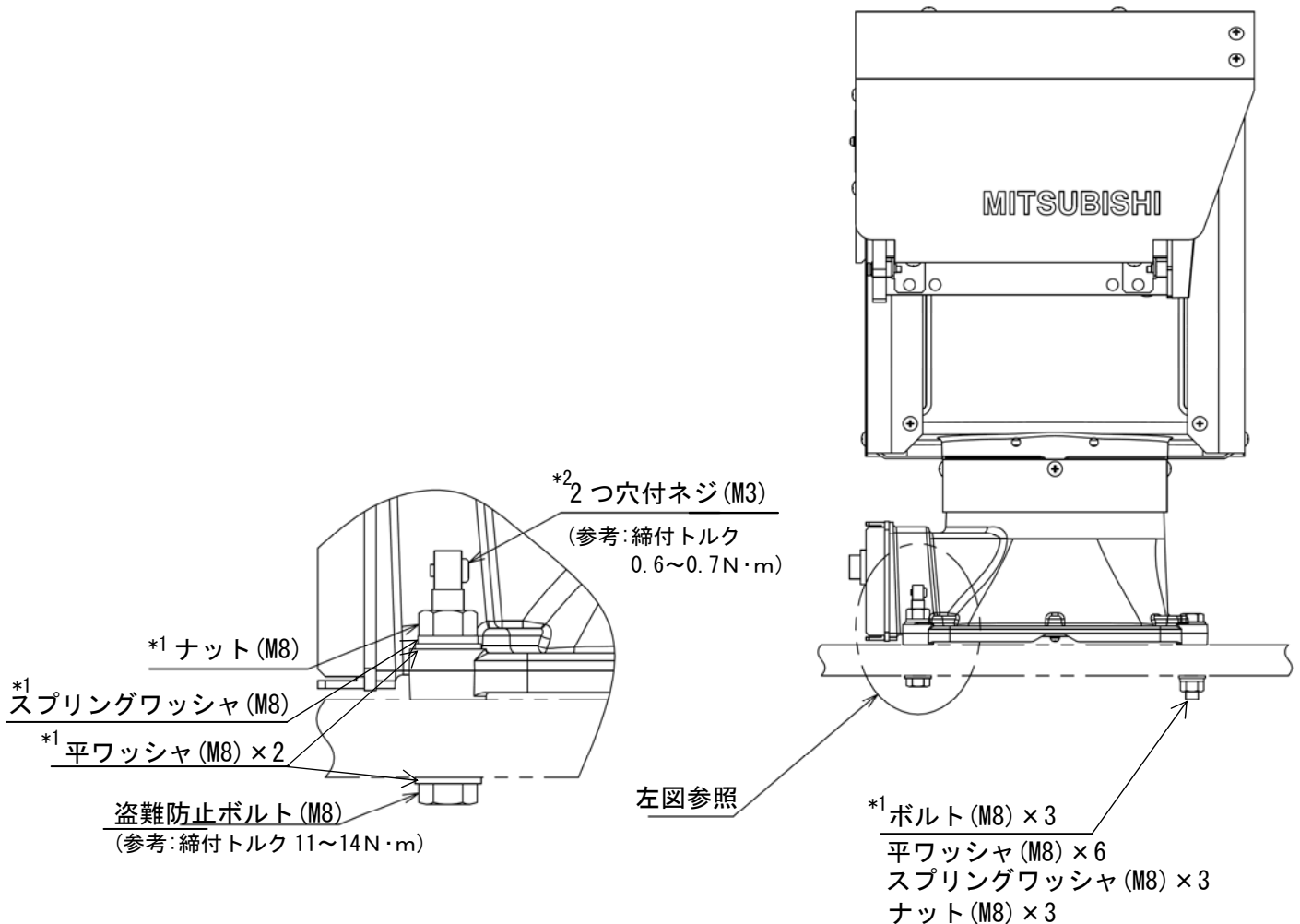
- (1) RS-422 または RS-232C を使用するとき接続します。
- (2) 接続は下表を参照してください。

ピン番号	RS-422	RS-232C	備考
	略称		
1	RXA	RD	通信速度 19200bps
2	(空)	SD	
3	RXB	(空)	
4	TXY	(空)	
5	TXZ	(空)	
6	GND	GND	
7	(空)	(空)	

- (3) 接続のしかたは、電源用コネクタと同じですので、電源用コネクタの接続 (6 ページ) を参照してください。
- (4) 本体への接続は、本体へのコネクタの接続 (9 ページ) を参照してください。
※本コネクタは別売ですので、七星科学 (株) より別途購入してください。
型名: NJW-207-PF10、適合ケーブル外径 $\phi 8.6 \sim \phi 10.5\text{mm}$

本体据付

- 下図を参照して、本体を据付けてください。
- 盗難防止ボルト・2つ穴付ネジは本体に付属しています。
- 据付に必要なボルト・平ワッシャ・スプリングワッシャ・ナットは工事業者にて購入ください。
- 水平な位置に本体を据付けてください。（「P3 据付場所の選定」の記載を参照してください）



*1. ボルト (M8×60)・ナット (M8) 及び平ワッシャ (M8)・スプリングワッシャ (M8) は工事業者にて購入ください。（参考: 締付トルク 11~14N・m）

*2. 2つ穴付ネジの締付けの際は以下の専用特殊工具を推奨します。

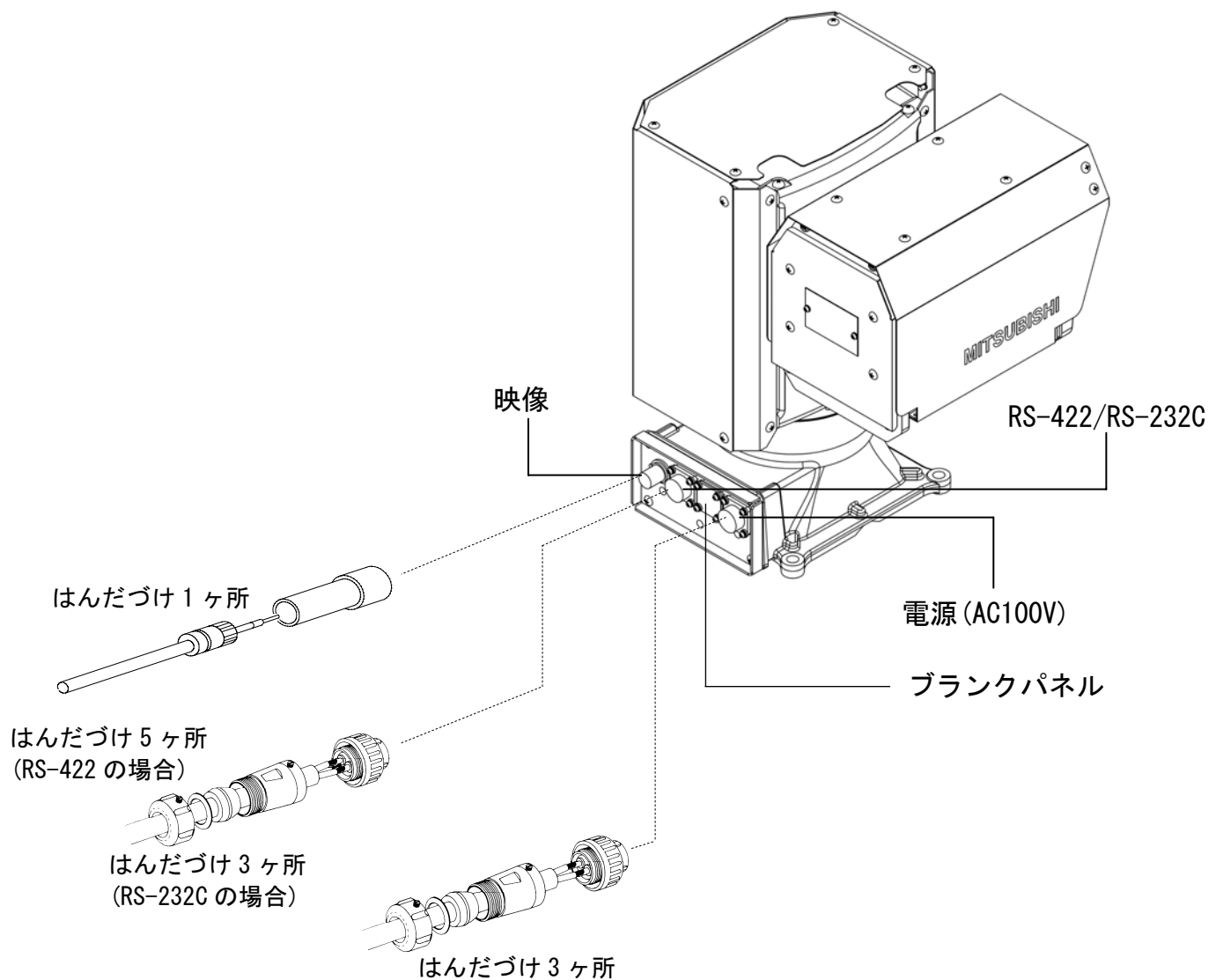
（参考: 締付トルク 0.6~0.7N・m）

2つ穴付ネジ用特殊工具…品名: DRIVER、形名: SRD-6.35

2つ穴付ネジ専用ビット…品名: BIT、形名: #4

本体へのコネクタの接続

- 下図を参照して、各コネクタを接続してください。
- RS-422/RS-232C 用コネクタを接続しないときには、本体付属のキャップを外さないでください。
- 各コネクタ、キャップはしっかりと取付けてください。防水不良になるおそれがあります。
- 電源コネクタは最後に接続してください。コネクタに AC100V が通電している場合、ただちに旋回動作を開始しますので危険です。



	接続ケーブル	適合コネクタ	メーカー	備考
電源	CV 2mm ² -3C	NJW-203-PF12	七星科学 (株) 製	標準付属
	CVV 2mm ² -3C	NJW-203-PF10	七星科学 (株) 製	工事業者購入
映像	5C-2V	PW104-P	多治見無線電機 (株) 製	工事業者購入
	7C-2V	PW105-P	多治見無線電機 (株) 製	標準付属
RS-232C 用	CPEE (Cu) 0.5mmX5 対	NJW-207-PF10	七星科学 (株) 製	工事業者購入

据付工事後の確認

据付工事が終わりましたら、下表に従ってもう一度点検してください。

不具合がありましたら、必ず直してください。（機能が発揮できないばかりか、安全性が確保できません。）

● 安全性に係わる事項

No.	項目	判定
1	金属類や燃えやすいものを内部に入れていないか。	YES NO
2	他のものを上に置いていないか。	YES NO
3	指定のコントローラを使用しているか。	YES NO
4	ケースをはずしたり、改造したりしていないか。	YES NO
5	衝撃、振動のある所に設置していないか。	YES NO
6	据付場所は、カメラの質量に十分耐えられるか。	YES NO
7	据付場所に合った据付ネジを使用しているか。	YES NO
8	コントローラ側でコネクタの抜けることはないか。	YES NO
9	ケーブルを無理に曲げたり引っ張ったりしていないか。	YES NO
10	ケースを開けた場合、パッキン類がきちんと取付けられているか。	YES NO
11	ケーブル接続部のコネクタは、しっかりと取付けられているか。	YES NO
12	ケーブル加工は、きちんと行われているか。	YES NO
13	水平、垂直旋回範囲内に障害物がないか。	YES NO

● 性能・機能に係わる項目

No.	項目	判定
1	使用場所の周囲温度、湿度は規格内か。	YES NO
2	使用電源は AC90～110V の範囲内か。	YES NO
3	同軸ケーブルの近くに電力、アンテナケーブルが配線されていないか。	YES NO
4	コントローラ～カメラ間のケーブル長は、1.2km を超えていないか。	YES NO
5	接地工事がされているか。	YES NO
6	カメラメニュー、コントローラ設定（ケーブル長に合った）はできているか。	YES NO

試運転

- 試運転は、お客様及び販売店の立ち会いのもとで行ってください。
- 操作器側からカメラ、回転台の動作を確認してください。別冊の取扱説明書に基づいて、操作手順、安全を確保するための正しい使い方について、サービスマンからご説明ください。特に、「安全のために必ず守ること」の項は、安全に関する重要な注意事項を記載していますので、必ず守るようご説明ください。