

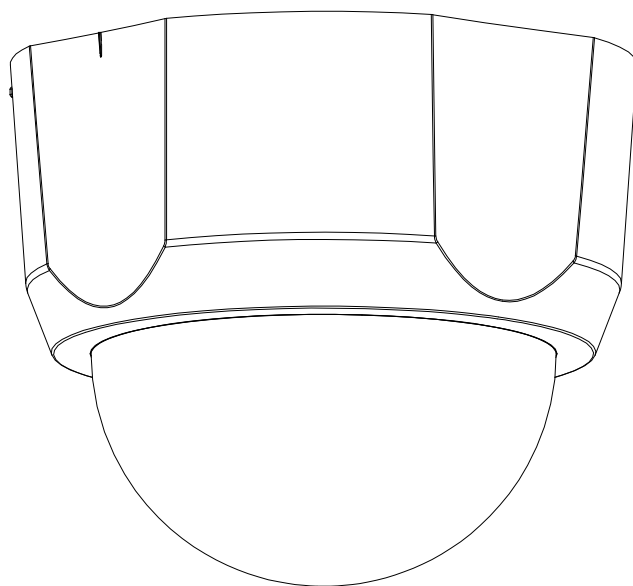
# MITSUBISHI

## ネットワークカメラ

形名

# NC-6600

## 工事説明書



### 警告

- 据付工事は、販売店または専門の工事店が実施してください。  
間違った工事は、故障や事故の原因になります。
- 据付工事部品は必ず付属部品および指定の部品をご使用ください。  
当社指定部品を使用しないと故障の原因となります。

SM-Y8003B

©2010 MITSUBISHI ELECTRIC CORPORATION ALL RIGHT RESERVED

2010年9月作成

## [もくじ]

1.	安全のために必ずお守りください	1
2.	特長	4
3.	構成	4
4.	各部の名称	5
5.	システム構成例	6
6.	設置と設定調整の流れ	7
7.	接続のしかた	8
7. 1.	電源供給	8
7. 2.	接点出力	9
8.	設定ツールの準備	9
9.	ネットワーク画像配信設定	10
9. 1.	ネットワーク接続に関する設定	10
9. 2.	画像配信に関する設定	11
10.	カメラの設置	13
10. 1.	安全のために必ず守ること	13
10. 2.	据付上のお願い	13
10. 3.	据付場所の選定	14
10. 4.	設置方法	15
11.	ドームカバー、カメラマウントの着脱方法	16
11. 1.	カメラマウントの取り付け方	16
11. 2.	カメラマウントの外し方	16
11. 3.	ドームカバーの取り付け方	16
11. 4.	ドームカバーの外し方	16
12.	設置後の取り外し方	17
12. 1.	ドームカバーの取り外し方	17
12. 2.	カメラ本体の取り外し方	17
13.	画角、ピントの調整	18
13. 1.	接続	18
13. 2.	レンズの向き調整	18
13. 3.	画角調整（ズーム操作）	19
13. 4.	ピント調整（フォーカス操作）	19
14.	各設定方法について	20
14. 1.	設定項目のツリー	20
14. 2.	イージーシーンフィッティング	21
14. 2. 1.	アイリス設定	22
14. 2. 2.	ゲイン設定	24
14. 2. 3.	白黒/カラー切替設定	27
14. 2. 4.	画質調整設定	28
14. 2. 5.	フリッカ補正設定	29
14. 2. 6.	ディテイル設定	29
14. 2. 7.	ホワイトバランス設定	30
14. 2. 8.	電子ズーム設定	33
14. 2. 9.	初期化	33
14. 3.	シーンプリセット	34
14. 3. 1.	プリセット設定内容の確認	34
14. 3. 2.	シーンの選択	34
14. 3. 3.	電子ズーム位置	34




14. 3. 4.	プライバシーゾーン設定 -----	34
14. 3. 5.	モーションディテクト設定 -----	35
14. 4.	速度設定 -----	36
14. 5.	映像配信設定 -----	36
14. 6.	JPEG エンコード設定 -----	37
14. 7.	モーションディテクト 通知設定 -----	37
14. 8.	音声配信設定 -----	38
14. 9.	ネットワーク設定 -----	38
14. 10.	メンテナンス設定 -----	39
14. 10. 1.	初期化 -----	39
14. 10. 2.	パスワード設定 -----	39
14. 10. 3.	プログラムダウンロード -----	39
15.	機能説明と調整方法 -----	40
15. 1.	アイリス設定について -----	40
15. 1. 1.	逆光補正用(スポット測光)機能について -----	40
15. 1. 2.	逆光補正用測光枠および、スポット AWB 枠について -----	40
15. 1. 3.	SFV II 機能について -----	41
15. 2.	ゲイン設定について -----	42
15. 2. 1.	電子シャッタ機能について -----	42
15. 2. 2.	電子増感機能について -----	42
15. 2. 3.	デジタルノイズリダクションについて -----	42
15. 3.	カラー白黒切替機能について -----	43
15. 4.	フリッカについて -----	43
15. 5.	ホワイトバランスについて -----	44
15. 6.	オートホワイトバランス設定時の対応照明選択について -----	44
15. 7.	電子ズームについて -----	44
15. 8.	モーションディテクト 機能について -----	45
15. 9.	プライバシーゾーン機能について -----	45
15. 10.	画像ローテーション機能について -----	45
15. 11.	映像配信機能について -----	46
15. 12.	音声配信機能について -----	46
15. 13.	ネットワーク環境について -----	46
15. 14.	電源について -----	47
15. 15.	起動について -----	47
15. 16.	CMOS センサの傷について -----	47
15. 17.	デュアルストリーム配信について -----	48
16.	補足 -----	49
16. 1.	ユニキャストについて -----	49
16. 2.	マルチキャストについて -----	49
16. 3.	TCP/IP について -----	50
16. 4.	UDP/IP について -----	50
16. 5.	IP アドレス、制御ポート、LSD ポートについて -----	50
16. 6.	マルチキャストアドレス、画像ポートについて -----	51
16. 7.	マルチキャストアドレスの選定について -----	51
16. 8.	ヘルスについて -----	52
16. 9.	ヘルスチェック ON -----	52
16. 10.	ヘルスチェック OFF (ウェークアップ配信) -----	52
16. 11.	TTL について -----	53
17.	オプション -----	53
17. 1.	埋込ユニット -----	53

17. 2.	ドームカバー -----	53
17. 3.	AC アダプタ -----	53
18.	落下防止ワイヤの着脱方法 -----	54
18. 1.	カメラマウントとカメラ本体間の取り付け方 -----	54
18. 2.	カメラマウントとカメラ本体間の取り外し方 -----	54
18. 3.	カメラ本体とドームカバー間の取り付け方 -----	55
18. 4.	カメラ本体とドームカバー間の取り外し方 -----	55
19.	お手入れのしかた -----	56
20.	故障かな?と思ったら -----	56
21.	IP アドレス記入 -----	57
22.	工場出荷初期値 -----	58
23.	仕様 -----	64
24.	外形図 -----	66
25.	据付工事後の確認 -----	67
26.	試運転 -----	67
27.	保証とアフターサービス -----	68

# 1. 安全のために必ずお守りください

## 使用上のご注意説明書

- 本文中に使われる「図記号」の意味は次のとおりです。
- ご使用前に、この欄を必ずお読みになり、正しく安全にお使いください。
- ここに示した注意事項は、安全に関する重大な内容を記載していますので、必ず守ってください。
- お読みになった後は、お使いになる方がいつでも見られるところに保管してください。

	禁止		電源プラグを抜く
	分解禁止		指示を守る
	水場での使用禁止		



### 警告

誤った取扱いをしたときに、死亡または重傷などに結びつく可能性があるもの

#### 電源ケーブルを傷つけたり、加工しない



電源ケーブルに重いものをのせたり、熱器具に近づけないこと。ケーブルが破損します。ケーブルに傷がついたまま使用すると火災・感電の原因となります。またケーブルを加工したり、無理に曲げたり、引っ張ったりすると火災・感電の原因となります。ケーブルが傷んだらすぐに販売店にご連絡ください。

#### 万一異常が発生したら、電源を切る



煙、変な音、においがするなど、異常状態のまま使わないでください。火災の原因となります。このようなときはすぐに電源供給を停止してください。煙が出なくなるのを確認して販売店に修理をご依頼ください。

#### 強度が十分なところに取り付ける



ぐらついた箇所や傾いた所など不安定な場所に据え付けないこと。またバランス良く据え付けること。落ちたり、倒れたりしてけがの原因となります。据え付けは販売店にご依頼ください。

#### 水気の多い場所では使わない



本機は防滴構造を採用しておりますが、水気の多い場所や結露する場所での長期間の使用は、火災の原因となります。

#### ご使用は指定の電源電圧で



表示された電源電圧以外で使用すると、火災・感電の原因となります。

#### ポリ袋で遊ばない



幼児の手の届くところに置くと、頭からかぶるなどしたときに口や鼻をふさぎ、窒息し死亡する恐れがあります。

#### ケースははずさない、改造しない



本機の内部にさわったり、改造すると火災・感電の原因となります。内部の点検・調整・修理は販売店にご依頼ください。

#### LAN コネクタ及び電源ケーブルの接続を確実にすること



差し込みが不完全ですと、感電や発熱による火災の原因となります。



## 警告

誤った取扱いをしたときに、死亡または重傷などに結びつく可能性があるもの

**雷が鳴り出したら電源を切る**  
早めに電源供給を停止し、電源プラグを抜いてください。



**薬品や有害ガス雰囲気内で使用しない**  
爆発したり火災の原因となります。



**コンセントや配線器具の定格を超える使い方はしない**  
たこ足配線などで、定格を超えると、発熱による火災の原因となります。



**ぬれた手でLANコネクタ及び電源ケーブルの抜き差しはしない**  
ぬれた手でLANコネクタ及び電源ケーブルの抜き差しはしないでください。



**高温環境下で使用時は筐体に触らない**  
高温環境下での連続運転後に筐体に触る場合、電源を抜き、冷ましてから本機に触ってください。



## 注意

誤った取扱いをしたときに、傷害または家屋 家財などの損害に結びつく可能性のあるもの

**次のような置きかたはしない**  
火災 感電の原因となることがあります。



- 横倒し、風通しの悪い場所、狭い場所に押し込む。
- じゅうたんや布団の上に置く。
- 熱器具のそば。

**重い物をのせない、踏み台にしない**



本機の上に仕様以外の物を置かないでください。落下してけがの原因となることがあります。また回転せず、火災 感電の原因となることがあります。本機の上に乗らないでください。乗ると倒れたり、こわれたりしてけがの原因となることがあります。特にお子さまにはご注意ください。

**移動させる場合は外部の接続をはずす**



ケーブルに傷がつくと、火災 感電の原因となることがあります。移動させる時は、機器の接続をはずしたことを確認してください。

**2年に1度は定期点検を**



販売店におまかせください。定期的に点検すると火災 故障を防ぎます。点検費用については販売店にご相談ください。

**国外での使用禁止**



本機を使用できるのは日本国内のみです。外国では使えません。  
This equipment is designed for use in Japan only and can not be used in any other countries.

# お願い

<b>持ち運びはていねいに</b> 本機はこわれやすいので持ち運びには十分に注意して行ってください。	<b>本体のお手入れは</b> お手入れの際は電源供給を切ってください。 水に薄めた中性洗剤に浸した布をよくしぼり、ふいてください。
<b>ケースを傷めないために</b> ベンジンやシンナーなどで拭くと変質したり、塗料がはげる原因となります。 【化学ぞうきんをご使用の際はその注意書に従ってください。】	<b>LAN ケーブルやその他のケーブルを大切に</b> 重い物を乗せたり、熱器具に近づけないでください。ケーブルが破損します。ケーブルに傷がつくと故障の原因となります。ケーブルが傷んだらすぐ販売店にご連絡ください。
<b>カメラを太陽に向けないでください</b> カメラを使用しているいないにかかわらず、レンズを太陽に向けないでください。	<b>LAN ケーブルは最大延長距離以内で</b> LAN ケーブルは最長 100m 以内で接続してください。100m を超えて接続しますと、正しく動作しない場合があります。
<b>外来ノイズについて</b> 本機の近くや LAN ケーブル付近に電力線、電力機器や、蛍光灯等がある場合、それらから発生するノイズにより通信データの伝送ロスが頻繁に発生する場合があります。 そのような環境でのご使用の際は STP <sup>*1</sup> ケーブルの使用を推奨します。 また、本機、LAN ケーブルはノイズ源から出来るだけ離すようにしてください。	<b>動作について</b> 本機はネットワークを使用した映像伝送機能を使用しているため、ネットワークトラフィックその他の要因により、期待通りの動作を行うことができない場合があります。

## ご注意

本書に記載した内容は、予告なしに変更することがあります。

本書に記載した内容は、商品性や特定の目的に対する適合性を保証するものではなく、当社はそれらに関して責任を負いません。また、本書の記載の誤り、あるいは本書配布、内容、利用にともなって生じる偶発的、結果的損害に関して責任を負いません。

本書の内容は、著作権によって保護されています。本書の一部または全部を書面により事前の許可なくして複写、転載、翻訳することは禁止されています。

\*1: STP シールドツイストペア

## 2. 特長

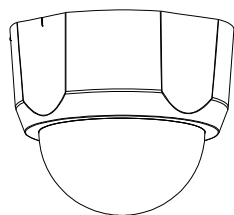
---

- スーパーファインビュー II（以下、SFV II）機能  
撮像範囲の中で、それぞれ照度の異なる被写体や背景および周囲の映像データを分析し最適な画質を自動生成します。
- デジタル増感機能  
残像やブレの発生を抑制した感度アップが可能です。最大 8 倍まで感度アップできます。
- デジタルノイズリダクション（以下、DNR）機能  
低照度での映像のざらつきを軽減します。薄暗い通路や非常階段など低照度の場所で効果を発揮します。
- 高感度  
最低被写体照度は標準(1/30 秒)で 0.5[lx]の高感度を実現しています。  
更に、電子増感により、最大 16 倍まで感度を自動的に変更して適正な露出を得ることができ 0.032[lx](16 倍)まで感度アップできます。
- 約 123 万画素の高精細画像に対応  
SXVGA (1280×960pixel) の高精細な画像の配信が可能です。
- 電子ズーム搭載  
16 倍の電子ズーム機能を搭載しています。
- デュアルストリーム映像配信  
ストリーム 1(最大 30 フレーム/秒)、ストリーム 2(最大 10 フレーム/秒)の 2 つのストリーム配信が可能です。  
※画像サイズ SXVGA で画像圧縮率 1/10 設定及び 1/15 設定時は、フレームレートに制約があります。
- 音声配信  
カメラ内蔵のマイクにより、音声を配信する事が可能です。
- PoE(IEEE802.3af 準拠)採用による省線化  
PoE(IEEE802.3af 準拠)対応の電源供給器(別売)を用いることにより、LAN ケーブル(UTP Cat5e 以上)1 本で映像データ、制御データのやり取り、および電源供給が可能であり施工が容易です。

## 3. 構成

---

1. カメラ本体 ----- 1 台
2. 取扱説明書/保証書 ----- 1 冊



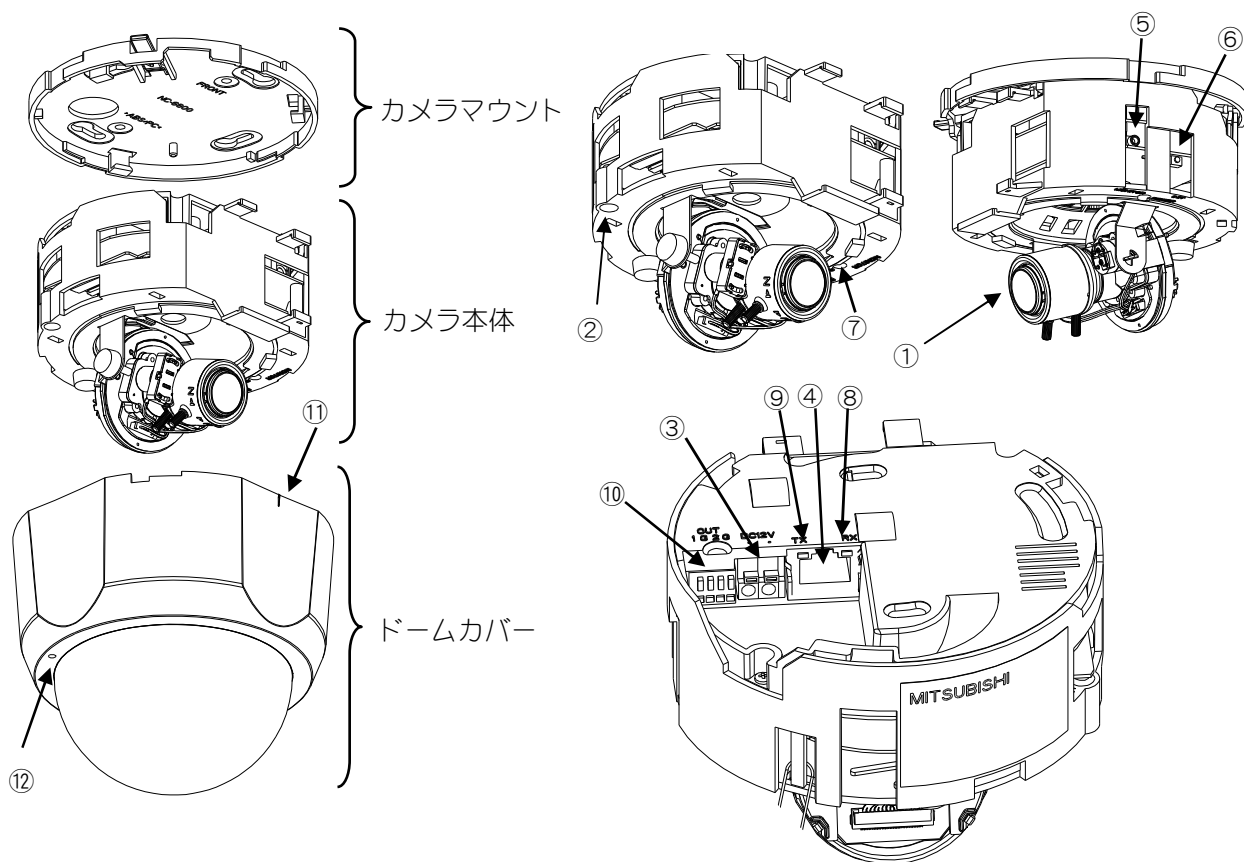
カメラ本体



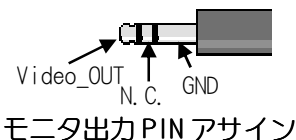
取扱説明書/保証書



## 4. 各部の名称



- ① レンズ部  
レンズはカメラ本体に固定されています。レンズの交換はできません。
- ② マイク  
本体の集音孔から、内蔵マイクにより集音します。集音孔を塞がないでください。
- ③ DC 電源入力コネクタ  
DC12V 電源ケーブルを接続します。接続の詳細は「7. 接続のしかた」をご参照ください。  
なお、工事はサービスマン以外行わないでください。
- ④ LAN コネクタ  
RJ-45 型コネクタです。LAN ケーブルを接続します。PoE に対応しています。ケーブルは、UTP Cat5e 以上のケーブルを接続してください。また、外来ノイズの多い環境で使用される場合は、STP ケーブルの使用を推奨します。
- ⑤ モニタ出力コネクタ  
2.5φMini ジャックです。画角調整用のモニタ出力です。  
画角を調整する時のみ、ご使用ください。
- ⑥ INIT ボタン  
パラメータ値を初期化するボタンです。初期化する場合は、本ボタンを細い棒で Power LED が点滅するまで（約 5 秒）押ししてください。点滅後、ボタンを離すことで、再起動がかり、初期値で起動します。  
（本ボタンはドームカバーを外してから押しってください。）
- ⑦ Power LED（赤）  
装置の電源 LED です。電源が入っているときに点灯します。また、エラー発生時に点滅します。
- ⑧ 100BASE-TX LED（黄）  
ネットワークと 100BASE-TX で接続時に点灯します。
- ⑨ LINK LED（緑）  
ネットワークと LINK 確立時に点灯し、データの送受信時に点滅します。
- ⑩ 接点出力  
外部機器に制御信号を送るための接点信号を出力します。（2 系統）



- ① フロントマーク  
設置の際は、ここを前面の基準として設置してください。
- ② 集音孔  
ドームカバーの集音孔です、集音孔を塞がないでください。

## 5. システム構成例

---

図 5-1 に一般的なシステム構成例を示します。

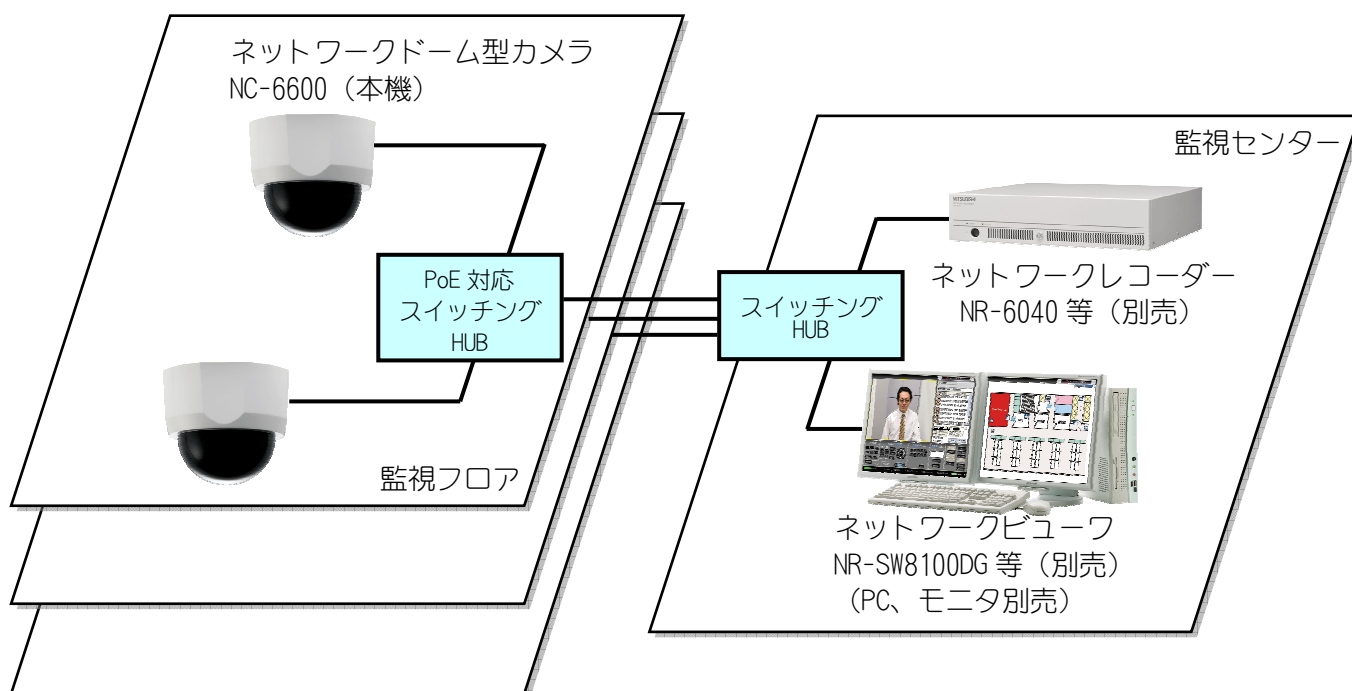


図 5-1 システム構成例

※カメラの設定調整を行う際は、別途 NC-6600 設定用アプリケーション S/W と PC が必要となります。  
設定用アプリケーション S/W は、お求めの販売店にご相談ください。

## 6. 設置と設定調整の流れ

---

図 6-1 に設置と設定調整の流れを示します。

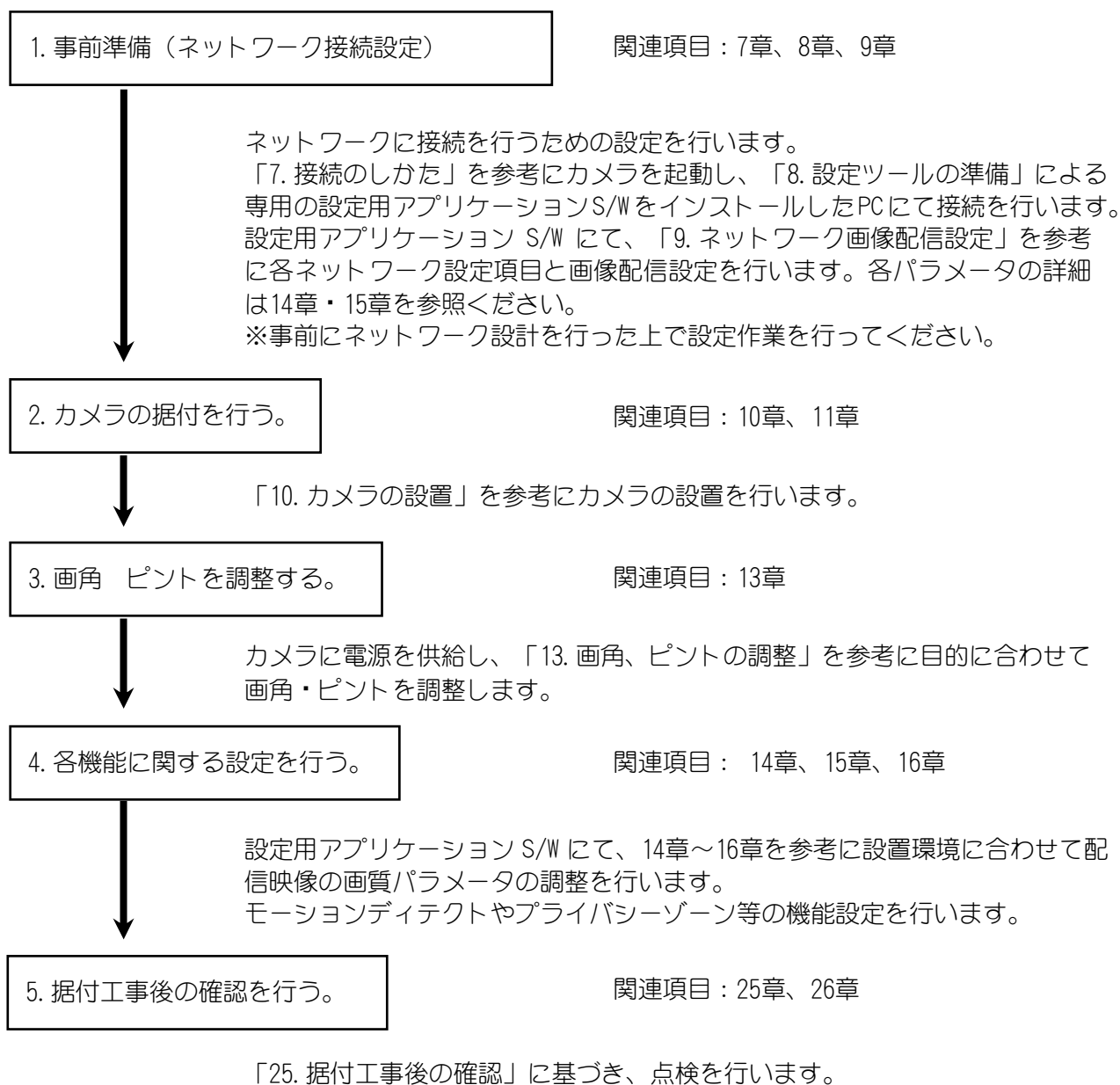


図 6-1 設置と設定調整の流れ

## 7. 接続のしかた

### 7.1. 電源供給

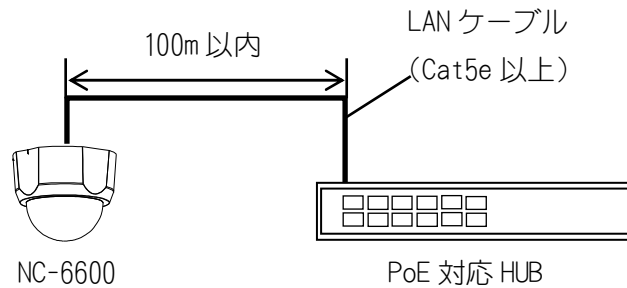
本機は、PoE 電源供給方法と DC12V 電源供給方法の 2 種類の電源供給方法があります。

#### 1) PoE の場合

PoE 対応 HUB をご使用ください。（電力クラス 3 に対応している必要があります。）

詳細はお買い求めの販売店までお問い合わせください。

LAN ケーブル（UTP Cat5e）は 100m 以内で配線してください。

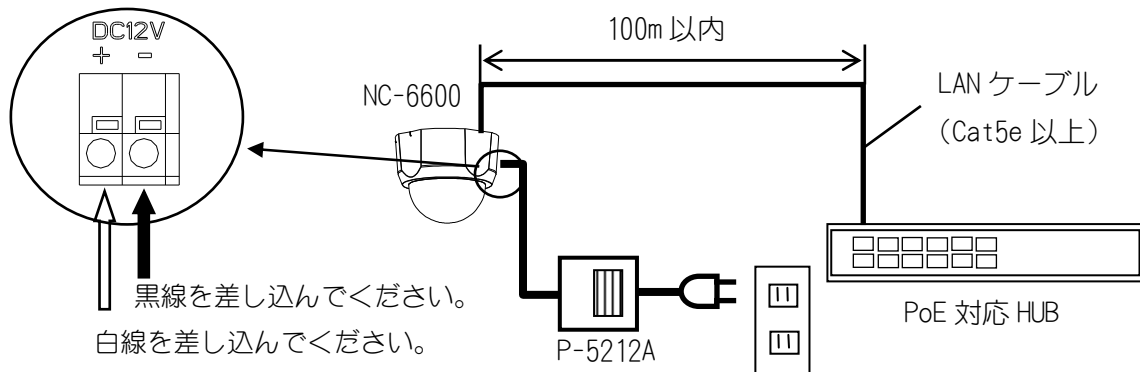


PoE 時の接続

#### 2) DC12V の場合

AC アダプタ（P-5212A、別売）をご使用ください。

PoE と DC12V を同時に接続した場合、DC12V からの給電が優先され、PoE からは給電されません。



—注—

接点を使用する場合は、接点端子を先に接続してください。

DC12V 時の接続



電源プラグを抜いた状態で作業を行い、感電に注意してください。



端子の接続を誤ったり、端子を短絡させたりすると、機器を破損する恐れがありますのでご注意ください。

—注—

本機には電源スイッチはありません。電源線、LAN ケーブルを接続することで、電源 LED が点灯し、LINK LED が点灯し、動作開始します。

映像配信は、電源供給後約 30 秒後に可能となります。（起動時の配信の有無はヘルス設定に依存します。）

本機に電源が供給されネットワークと正常に接続されると、HUB の LINK ランプが点灯、点滅します。

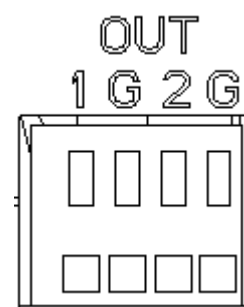
## 7.2. 接点出力

本機は、接点出力が 2 系統あります。接点出力制御の詳細は弊社ネットワークビューフ NR-SW8100DG(SM-Y8011)の取扱説明書を参照ください。

電気特性：ON 時 GND（25mA まで）、OFF 時 OPEN

### 接点端子ピンアサイン

ピン番	信号内容	動作
1	汎用出力 1	外部装置の ON/OFF 制御用
G	外部 GND	
2	汎用出力 2	外部装置の ON/OFF 制御用
G	外部 GND	



接点端子（4 極端子台）

## 8. 設定ツールの準備

本カメラの設定には Camera Setup Tool が必要です。

Camera Setup Tool は NC-6600 のカメラ部、ネットワーク部の設定などが行える PC 上で動作するソフトウェアツールです。詳細はお求めの販売店にお問い合わせください。

Camera Setup Tool は、表 8-1 に示す PC の動作環境でご使用ください。

表 8-1 設定ツール動作環境

項目	仕様
OS	Microsoft® Windows 2000 <sup>*2</sup> Professional SP4 Microsoft® Windows XP Professional <sup>*2</sup> SP1、SP2、SP3
CPU	Intel Pentium III <sup>*3</sup> 700MHz 以上 推奨
メモリ	128MByte 以上 推奨
ハードディスク	インストール時 10MByte 以上の空き容量 (LOG エリアとして、5MByte 以上の空き容量)
ネットワーク インターフェース	100Base-Tx Full Duplex にて接続できる PCI 接続のネットワークカード、または、オンボードのネットワークインターフェースチップ搭載マザーボード
その他	複数の設定ツールを起動したり、他のアプリケーションを同時に動作したりすると、負荷が高くなり正常動作できない場合があります。

※ 全ての使用条件にて動作、性能を保証するものではありません。

\*2：Windows2000, WindowsXP は米国 Microsoft Corporation の米国およびその他の国における登録商標または商標です。

\*3：PentiumIII は米国 Intel 社の米国およびその他の国における登録商標又は商標です。

## 9. ネットワーク画像配信設定

本機をネットワークに接続する際は、IP アドレスなどのネットワーク接続に関する設定が必要です。工場出荷時は初期値が設定されています。設定の変更を行う場合は、専用の設定用アプリケーション S/W が必要となりますので、お求めの販売店にご相談ください。  
設定値についてはネットワーク管理者に相談の上、適切な値に設定してください。

ネットワーク接続及び画像配信に関する設定は、据付工事前に行うことを推奨します。  
ネットワーク接続に関する設定を行う際は、必ず設定用アプリケーション S/W をインストールした設定用パソコンと 1 対 1 で接続し設定を行ってください。

### 9.1. ネットワーク接続に関する設定

本機のネットワーク接続に関する設定項目について表 9-1 に示します。

- 工場出荷時は、下表の「工場出荷設定」の設定で出荷しております。
- 最初にネットワーク接続を行う場合およびネットワーク設定の初期化を行った場合は、表 9-1 の「工場出荷設定」を参照して接続を行ってください。

表 9-1 ネットワーク設定

	項目	内容	工場出荷設定
ネットワーク設定	IP アドレス	本機の IP アドレスです。	192. 168. 1. 1
	サブネットマスク	本機のサブネットマスクです。	255. 255. 255. 0
	ゲートウェイアドレス	本機のゲートウェイアドレスです。	192. 168. 1. 254
	制御ポート 1	本機のネットワーク設定やストリーム 1 の画像配信に関する設定を行うためのポートです。	27000
	制御ポート 2	本機のストリーム 2 の画像配信に関する設定を行うためのポートです。	27001
	カメラ制御 (LSD) ポート	本機のカメラ部の制御を行うためのポートです。	28000

- ネットワーク設定はネットワーク上で通信するために必要な設定です。
- ネットワーク設定変更後は再起動が必要です。ご使用される設定用アプリケーション S/W から、再起動コマンドを送信するか、装置の電源を一度落として、再投入してください。  
(電源の再投入までは時間を置いてから投入してください。)
- 設定値についてはネットワーク管理者に相談の上、適切な値に設定してください。
- 設定の詳細は、「14.9 ネットワーク設定」を参照願います。

#### ー注ー

本機のネットワーク接続に関する設定内容を忘れてしまうと、ネットワークでの再接続が困難になります。変更後の設定値は、「21. IP アドレス記入」(57ページ) に記録して保存しておくことを推奨します。

## 9.2. 画像配信に関する設定

本機の画像配信に関する設定項目について表 9-2に示します。

- 工場出荷時は、表 9-2の「工場出荷設定」の設定で出荷しています。

表 9-2 配信設定 画像設定

	項目	内容	ストリーム1 工場出荷設定	ストリーム2 工場出荷設定
配信設定	配信アドレス	画像が配信される IP アドレスです。	224. 1. 1. 1	224. 1. 1. 1
	画像ポート	画像が配信されるポート番号です。	47000	47001
	送信間隔	画像の送信間隔です。	1 (30 フレーム/秒)	3 (10 フレーム/秒)
	ヘルスチェック	ヘルスチェックの ON/OFF の設定です。	ON	ON
	TTL	画像データパケットの TTL 値です。	1	1
画像設定	画像サイズ	配信する画像サイズです。	640×480	—
	圧縮率	画像データの圧縮率です。	1/20	—

- 配信アドレスにクラスDのアドレスを設定するとマルチキャスト配信になります。
- マルチキャストアドレスを決める際は、「マルチキャストアドレスの選定について」(51ページ)を参照ください。
- 配信アドレスにクライアントの IP アドレスを指定すると、RTP/UDP/IP プロトコルによるユニキャスト配信になります。
- 送信間隔の最小値は、ストリーム 1が 1(30 フレーム/秒)、ストリーム 2が 3(10 フレーム/秒)です。
- ストリーム 2の画像設定は、ストリーム 1の画像設定に従います。
- 設定の詳細は、「14. 5. 映像配信設定」、「14. 6. JPEG エンコード設定」を参照ください。

### ● 画像サイズ

本機は、表 9-3の 3つの画像サイズで映像を配信することができます。

高解像度(1280×960)の画像配信から、ネットワーク負荷を抑える低解像度(640×480, 320×240)の画像配信まで可能です。

表 9-3 画像サイズ

1280×960
640×480*
320×240

\* 工場出荷設定値

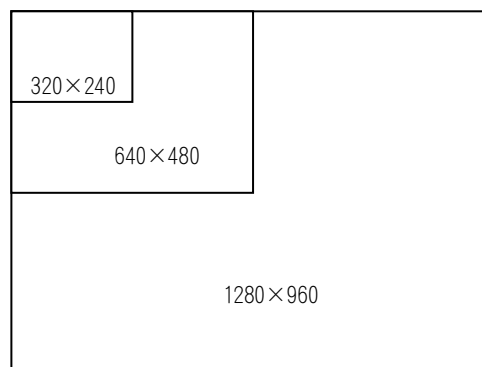


図 9-1 画像サイズ

● **圧縮率**

本機は、圧縮率として表 9-4に示す 7 段階の設定が可能です。  
高画質な設定から、高圧縮、低データサイズの設定まで用途に応じた圧縮率で映像を配信することができます。

表 9-4 圧縮率

圧縮率	画質	1 画像のデータサイズ (参考値)		
		1280×960	640×480	320×240
1/10	↑ 高画質 ↓ 低画質	240KB	60KB	16KB
1/15		164KB	41KB	11KB
1/20*		124KB	31KB	8KB
1/25		100KB	25KB	7KB
1/30		84KB	21KB	6KB
1/40		64KB	16KB	5KB
1/90		32KB	8KB	3KB

\* 工場出荷設定値

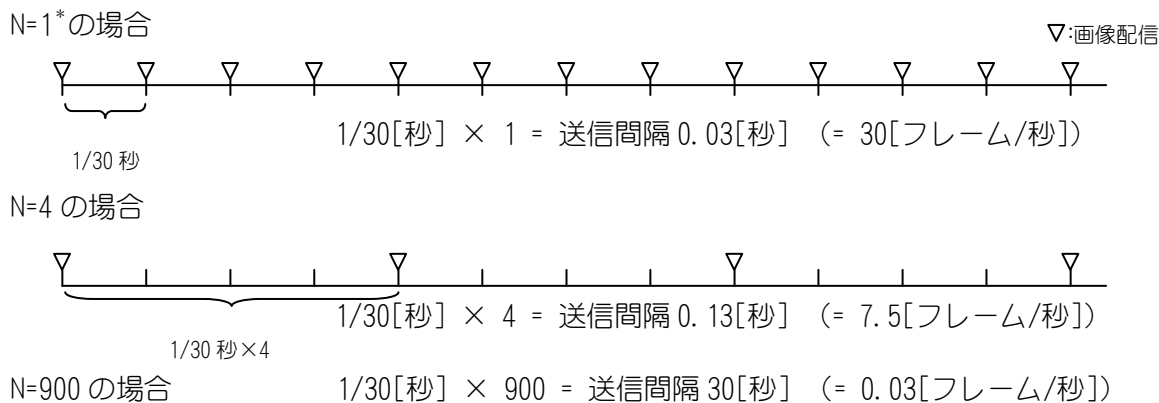
● **送信間隔 (フレームレート)**

本機は、1/30 秒間隔 (30 フレーム/秒) ~60 秒間隔 (1 フレーム/分) の送信間隔で画像配信を行うことができます。  
送信間隔は 1/30 秒の整数倍で設定ができます。

$$\text{送信間隔[秒]} = 1/30[\text{秒}] \times N$$

N: 整数 1~1800

<例>



\* 工場出荷設定値

図 9-2 送信間隔

—注—

画像サイズが大きい場合や設置条件により、設定した送信間隔で受信 送信できない場合があります。これは、配信される画像データがクライアントの処理能力、またはネットワークの能力を超えていることが考えられます。



## 10. カメラの設置

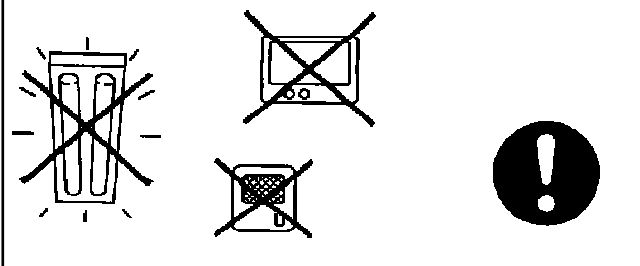
### 10.1. 安全のために必ず守ること

この製品の性能 機能を十分に発揮させ、また安全を確保するために、正しい据付工事が必要です。据付工事の前に、本項をよく読んで、注意事項を必ず守ってください。また、以下の事項は、安全のために必ず守ってください。

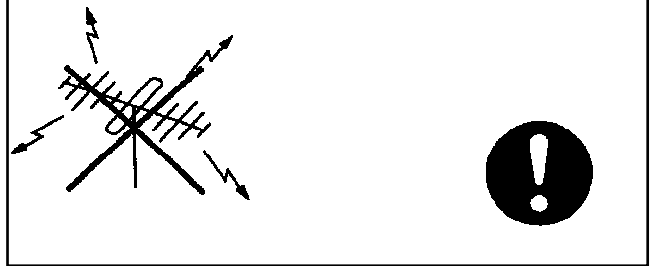
1. 工事されるときは、接続機器類の電源プラグを必ず抜いてから行ってください。万一の感電防止のためをお願いします。
2. 工具は適合したものを使用してください。
3. 据付場所が高い場合は、頑丈な据付台（手すり付き）から作業してください。

### 10.2. 据付上のお願い

◎ LAN ケーブルの配線に際してテレビのアンテナ配線に近づけて引き回したり、インターホーンやモニタの近くにある場合、映像やインターホーンに雑音が入る場合があります。その時は配線や位置を変えてください。  
また、電力線や蛍光灯はデータ信号と干渉するので離して配線するようにしてください。



◎ テレビやラジオの送信アンテナ、モータやトランスなどの強い電界、磁界の近くでお使いになると、雑音が入ったり映像が曲がったりすることがあります。このような場合は、LAN ケーブルに薄鋼電線管を設けて通電してください。  
2 系統以上のシステム構成のときは、システム毎に電線管を設けてください。



◎ 取付場所はカメラの重量に十分耐える所を選んでしっかり固定してください。



◎ カメラを設置される周囲の温度は、 $-10^{\circ}\text{C}$  ~  $+50^{\circ}\text{C}$ 、湿度は 80% 以下（結露しない場所）でご使用ください。特に調理室やボイラー室など温度や湿度の高い所での使用は、性能を低下させますので離れた位置でご使用ください。



◎ カメラの使用電源は DC10.8V ~ 13.2V の範囲でご使用ください。



◎ LAN ケーブルの最大延長距離をお守りください。カメラ、HUB、PC などの間は 100m 以下で配線してください。  
また、HUB にはスイッチング HUB を使用するようになしてください。



◎ ケーブルは、真っ直ぐ、ねじれないように配線してください。曲げる場合には、曲げ半径がケーブル直径の4倍以上になるようにしてください。



◎ LAN ケーブルに過度な引っ張り荷重をかけないようにしてください。“より”のバランスが崩れ、性能が出なくなる場合があります。



◎ 配線管を使用する場合は、最大充填許容範囲を超えないようにしてください。おおよそ配線管断面の40%以内とし、配線管が曲がっている場合は、1箇所の曲げにつき15%程度減少させてください。



◎ 複数のLANケーブルを束ねるときは、ケーブルタイをきつく締め付けしないでください。きつく締めるとケーブル性能が劣化し、本来の性能が出ない場合があります。



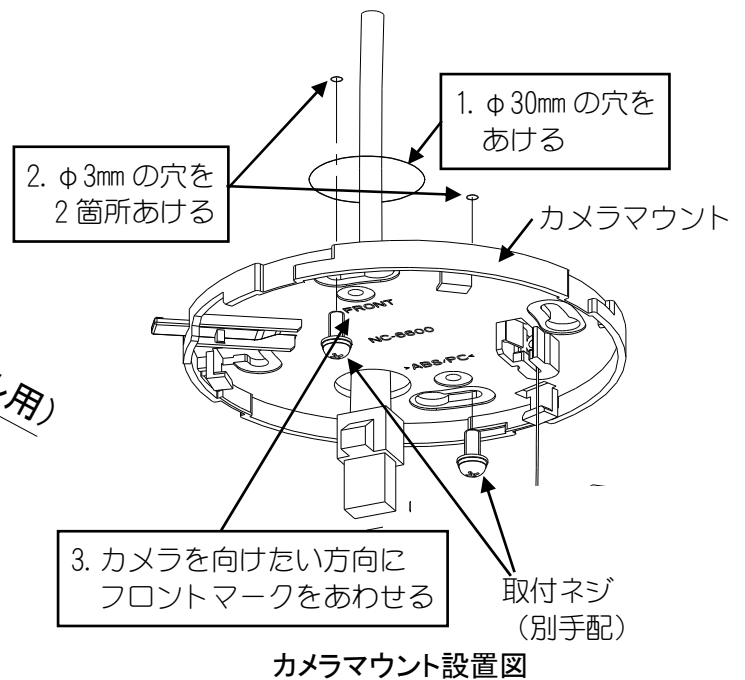
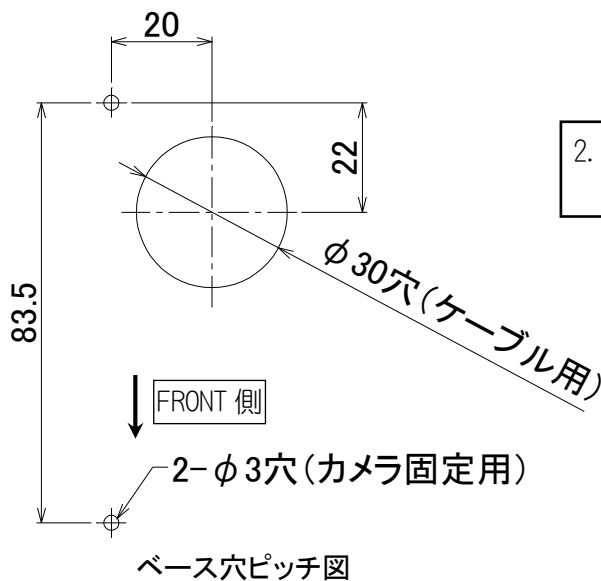
### 10.3. 据付場所の選定

- カメラは据付場所により据付方向が選べます、設置前に十分検討の上、最適な場所を選定してください。

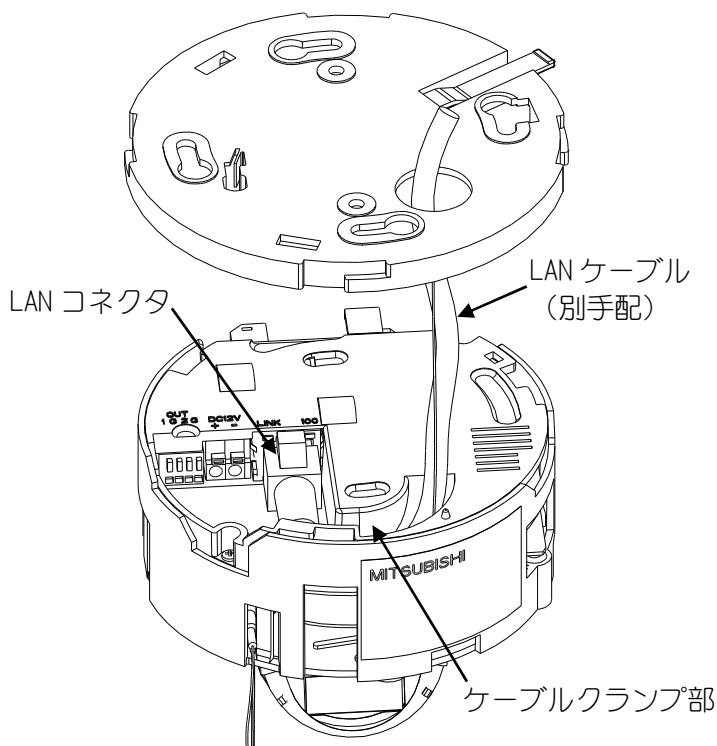
天井に据付ける場合	壁面に据付ける場合	据え置き取り付けはできません

## 10.4. 設置方法

- (1) カメラを取り付ける場所に、 $\phi 30$  のケーブル引き込み用の穴をあけます。
- (2) カメラを取り付ける場所に、 $\phi 3$  のカメラマウント 取り付け用の穴を 2 箇所あけます。  
(注) 穴をあける時、カメラを向けたい方向に FRONT 側の穴をあけてください。
- (3) カメラマウントをネジ 2 個で壁又は天井に取り付けます。  
(注) カメラを向けたい方向 (センター) にフロントマークがくるように取り付けます。
- (4) カメラマウントのケーブル導入穴に LAN ケーブルを通し、カメラ本体の LAN ケーブル接続端子に LAN ケーブルを接続してください。その際、LAN ケーブルは「カチッ」と音がするまでしっかりと奥まで差し込んでください。その後、カメラ本体のケーブルクランプ部に LAN ケーブルをクランプしてください。
- (5) カメラマウントのツメ部 (3 箇所) とカメラ本体の凹部を合わせ、本体を時計方向に回します。時計方向に回して、正しくカメラマウントとカメラ本体が嵌合したときにロックボタンが下りて「カチッ」と音がします。



※取付ネジの仕様：M4 相当  
取付ネジは付属しておりませんので、  
取付場所の材質等を考慮してご用意ください



### ⚠ 注意

必ず電源を切って作業してください

天井に十分な強度があることを確認してから施工してください

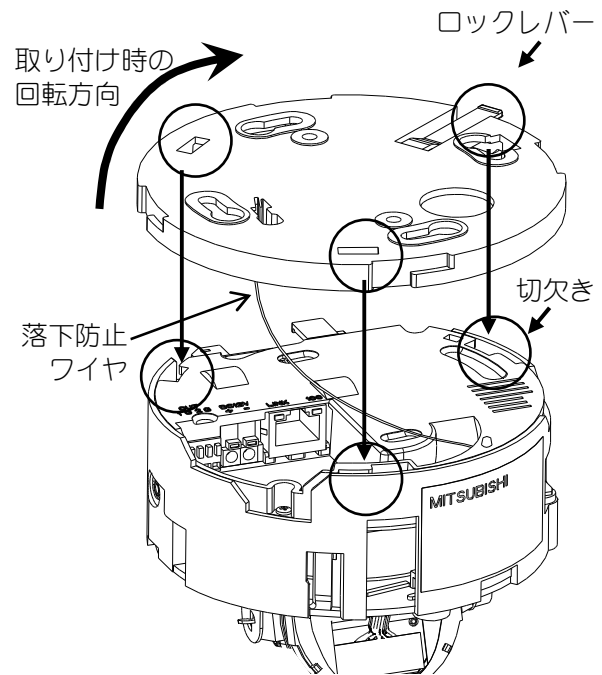
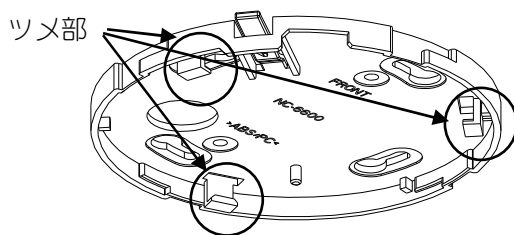
据付後、ケーブルを無理に引っ張る等の行為は行わないでください  
本体が破損する恐れがあります。

## 11. ドームカバー、カメラマウントの着脱方法

カメラにはドームカバーが付属されています。画角、ピントの調整が終わりましたらドームカバーを装着してください。

### 11.1. カメラマウントの取り付け方

- (1)カメラマウントのロックレバーとカメラ本体の切欠きの位置を合わせ、ツメ部とツメ穴（3箇所）をはめ込みます。
- (2)カメラマウントに対して矢印方向に廻して装着します。  
(ロックレバーが固定され「カチン」と音がします)



### 11.2. カメラマウントの外し方

- (1)ロックレバーをカメラ本体と反対側に少し押し出し、取り付け時と反対方向に廻して外します。



**注意**

ロックレバーを過度な力で押さない  
ロックレバーを破損する可能性があります。

### 11.3. ドームカバーの取り付け方

- (1)ドームカバーの切欠きとカメラマウントのロックレバーの位置を合わせ、ツメ部とツメ穴（3箇所）をはめ込みます。
- (2)ドームカバーを矢印方向に廻して装着します。  
(ロックレバーが固定され「カチン」と音がします)

### 11.4. ドームカバーの外し方

- (1)ロックレバーをドームカバーと反対側に少し押し出し、取り付け時と反対方向に廻して外します。

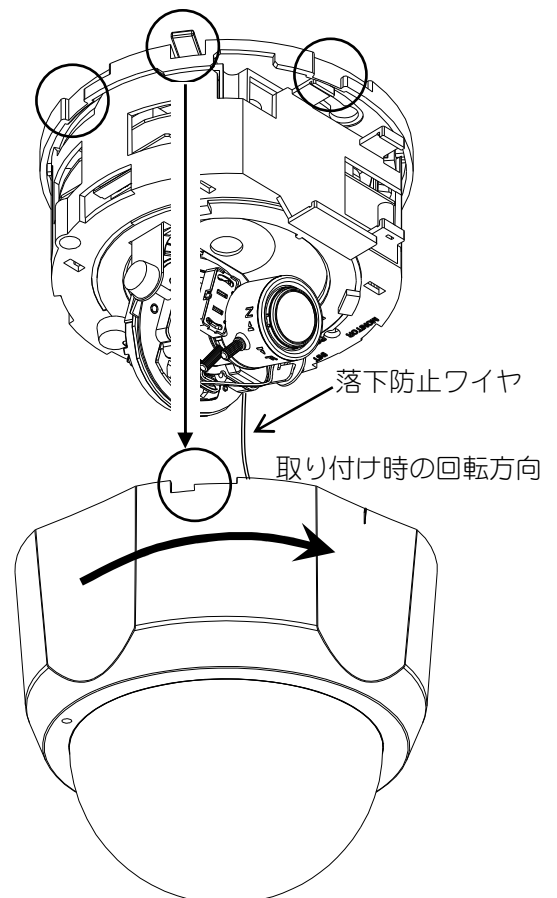
—注—

カメラ本体とドームカバー、カメラ本体とカメラマウントの間には落下防止ワイヤが取り付けられています。



**注意**

落下防止ワイヤを取り外さない  
落下によりけがをする可能性があります。



## 12. 設置後の取り外し方

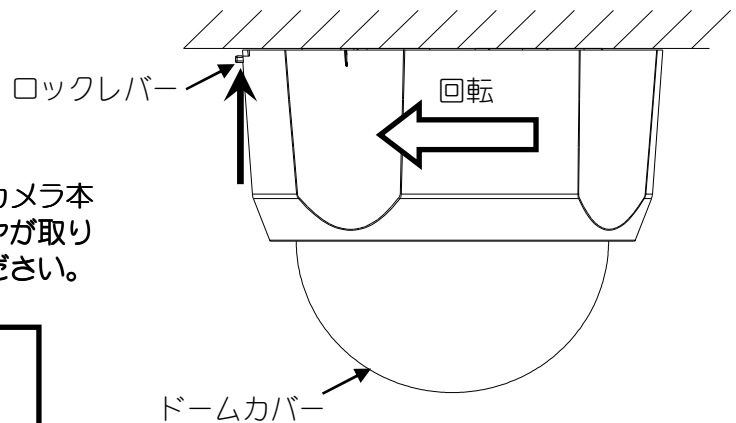
本機は脱落を防止するため、ロックレバーの押し方に「ドームカバー取り外し用」と「カメラ本体取り外し用」の2段階を設定しております。  
下記手順にしたがい取り外してください。

### 12.1. ドームカバーの取り外し方

- (1) ロックレバーの先端を天井面（または壁面）側に押し付ける。
- (2) 押し付けながらドームカバーを矢印方向に回転させ取り外す。

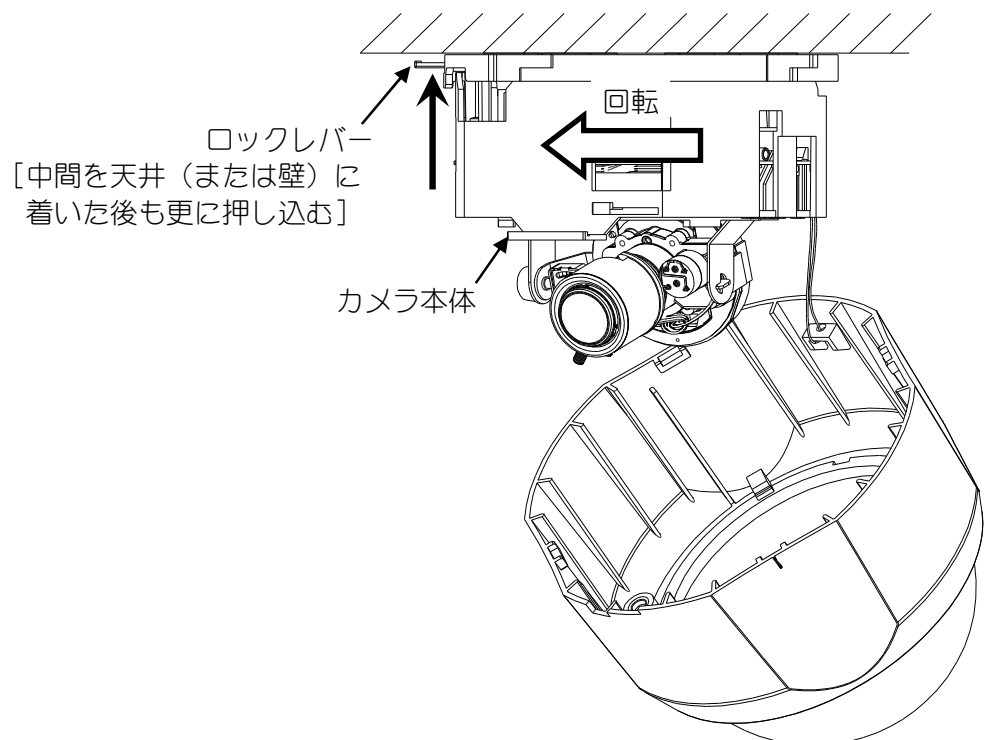
—注—

工場出荷時、カメラ本体とドームカバー、カメラ本体とカメラマウントの間には落下防止用ワイヤが取り付けられています。取り外し時にはご注意ください。



### 12.2. カメラ本体の取り外し方

- (1) ロックレバーの中間を天井面（または壁面）側に押し込む。
- (2) ロックレバー先端が天井面（または壁面）に着いた後も更に押し込む。
- (3) 押し込みながらカメラ本体を矢印方向に回転させ取り外す。



## 13. 画角、ピントの調整

目的に合わせ画角、ピントの調整をおこなってください。

### 13.1. 接続

- (1)カメラに電源を供給します。接続の詳細は「7. 接続のしかた」をご参照ください。
- (2)モニタ出力端子に設置確認用モニタを接続します。モニタ出力端子には、2極、φ2.5ミニチュージャック(JIS C 6560-1979)を使用してください。

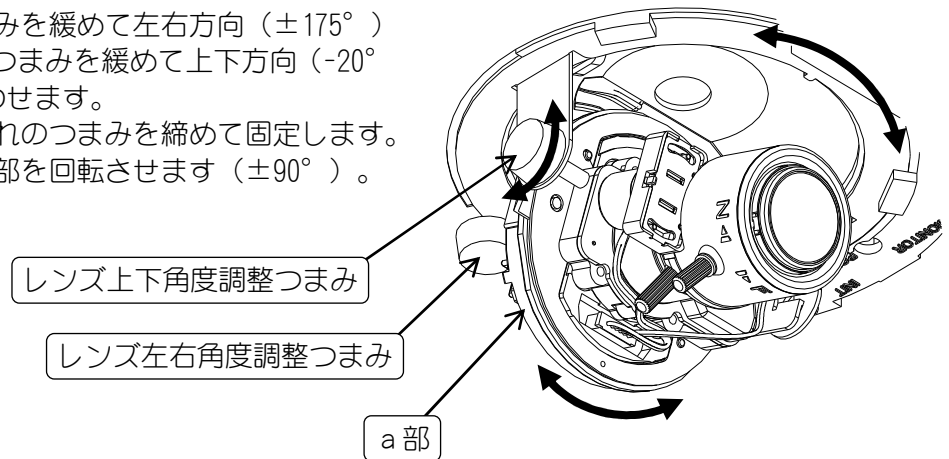
—注—

設置確認用モニタ接続の際は、ND4 または ND8 の減光フィルタ（別売）を装着し、アイリスを開放状態にしてからジャックを差し込んでください。アイリスが開放状態で固定されます。

- (3)モニタ出力端子にジャックを差し込むと設置確認用モニタにカラー映像が出力されます。同時にメインモニタは青色の単一色画面（ブルーバック）に切り替ります。

### 13.2. レンズの向き調整

- (1)レンズ左右角度調整つまみを緩めて左右方向（±175°）を、レンズ上下角度調整つまみを緩めて上下方向（-20°～-90°（真下））を合わせます。
- (2)角度を決めたら、それぞれつまみを締めて固定します。
- (3)光軸を調整する時は、a部を回転させます（±90°）。



—注—

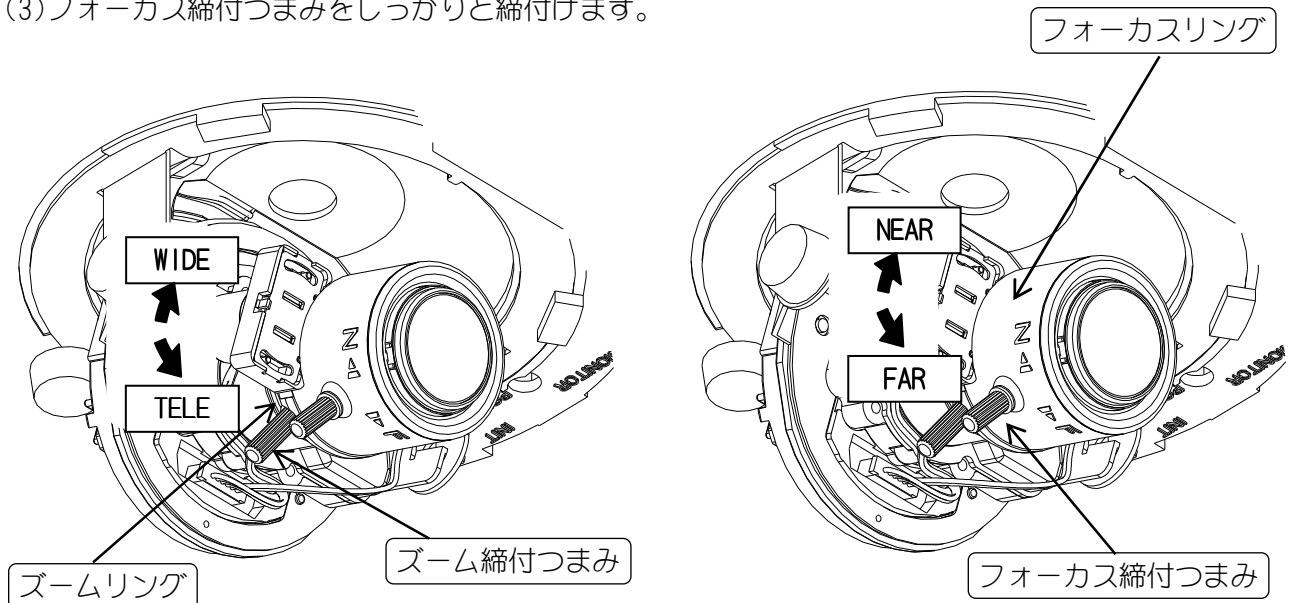
- (1)レンズの向きを調整する時にレンズ左右角度調整つまみ及びレンズ上下角度調整つまみを緩めるのは1回転以内としてください。つまみを緩めすぎると部品脱落の原因となります。
- (2)光軸調整時にレンズを回転させる際は、フォーカス締付つまみおよびズーム締付つまみを持って回転しないでください。破損の原因となります。
- (3)レンズの向きおよび光軸調整時を繰り返し行いますと、まれにレンズに接続している電線がコネクタ部に引っかかる場合があります。角度調整時に引っ掛かりを感じたら、無理に回転させないでください。断線の原因になります。もしも電線が引っ掛かった場合には、上下方向を-90°（真下方向）に戻して電線の引っ掛かりを解除してから角度調整を行ってください。
- (4)レンズの上下方向の設置角度が-20°付近、画角が最広角（ズーム：W方向）の条件において、カメラ本体が映り、出力映像に影が映る場合があります。
- (5)モニタの映像が上下逆に映る場合、映像の上下の向きを反転させることができます。詳しくは、「15. 10. 画像ローテーション機能について」をご参照ください。

### 13.3. 画角調整（ズーム操作）

- (1)ズーム締付つまみを緩めます。
- (2)ズームリングを回して適当な画角を選択します。リングを「WIDE」側に回すと広角、「TELE」側に回すと望遠になります。
- (3)「ピント調整」の項目を参考にして、ピントを合わせます。
- (4)ズーム締付つまみをしっかりと締付けます。

### 13.4. ピント調整（フォーカス操作）

- (1)フォーカス締付つまみを緩めます。
- (2)フォーカスリングを回してピントを合わせます。リングを「FAR」側に回すと無限遠側、「NEAR」側に回すと至近側にピントが合います。
- (3)フォーカス締付つまみをしっかりと締付けます。



**⚠ 注意**

フォーカスリング、ズームリングを過度な力で回転させない  
回転が止まる位置から更に過度な力で回転させた場合レンズが破損し正常動作しません。

**ピント調整時はND 4またはND 8の減光フィルタをレンズに装着ください**

減光フィルタを装着せずにピント調整を行うと、撮影環境変化時にピントが甘くなる可能性があります。（減光フィルタ：別売）

**ピント調整後は電子ズーム 8 倍で表示し被写体のピントが合っていることを確認ください**

ピントが確実に合っている状態に調整しないと、撮影環境変化時にピントが甘くなる可能性があります。

## 14. 各設定方法について

各設定項目の内容と設定方法について説明します。

### 14.1. 設定項目のツリー

図 14-1に設定項目のメニューを示します。

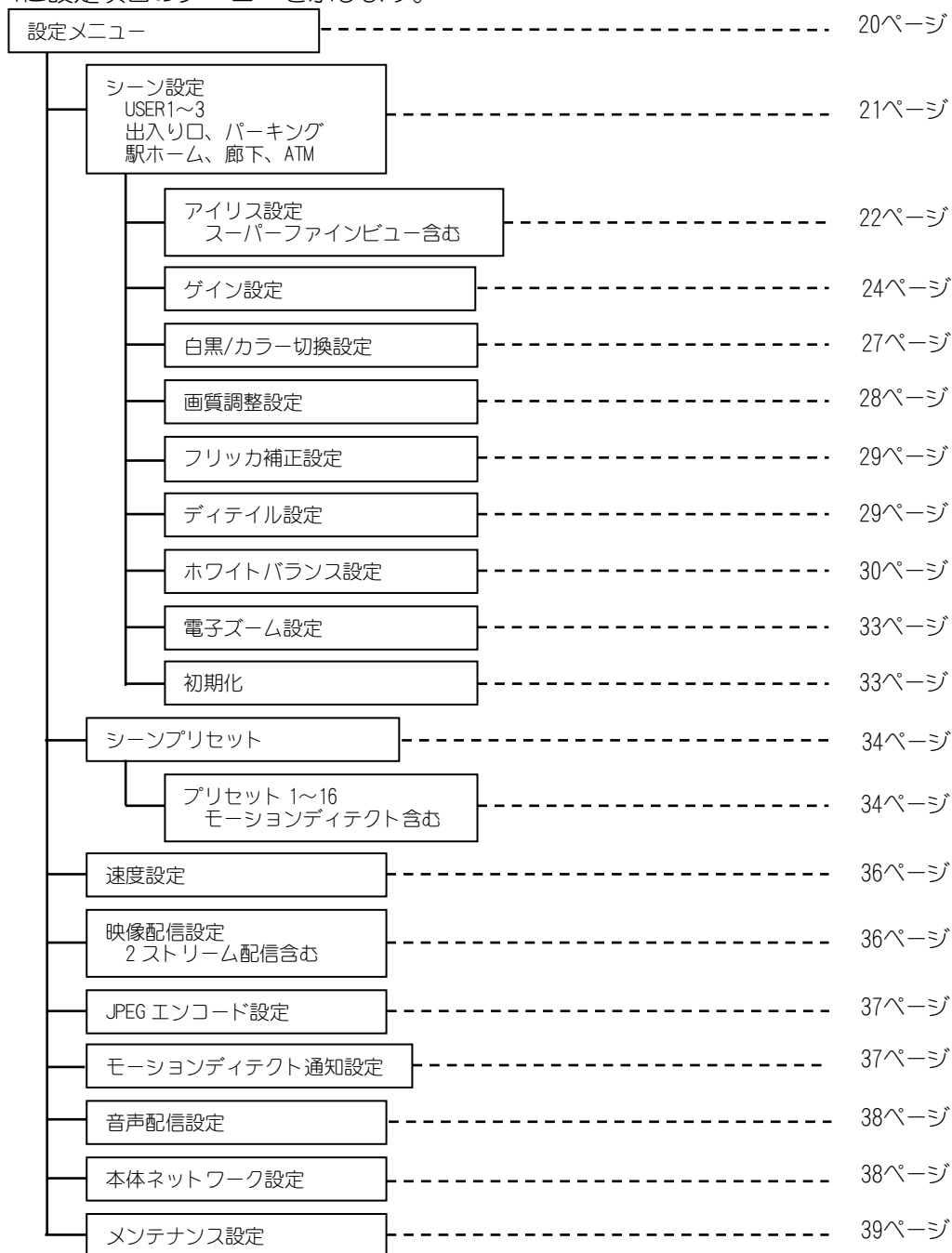


図 14-1 設定項目ツリー

—注意—

各画面にある「書き込みボタン」で内部のFlashメモリに書き込まれます。

最終的に装置へ反映させる為には、一部の画面にある「再起動ボタン」が電源のOFF/ONを実施してください。



## 14.2. イージーシーンフィッティング

本機ではイージーシーンフィッティング機能として各シーンに最適化された設定がプリセットされています。撮影場所に対応したシーンを選択することで簡単に設定できます。また、各プリセットシーンに調整を加えることができます。設定を初期化する場合は「14.2.9. 初期化」を参照ください。各シーンの特徴を表 14-1にて説明します。

表 14-1 各シーンの特徴

シーン	特徴	初期調整値
USER1~3 設定 (USER1~3)	ユーザが任意に設定した値を記憶しておく事ができます。 USER1~3 の各メニュー調整値は工場出荷時設定値が登録されています。 ※「22. 工場出荷時設定値」(58ページ) 参照	-
出入り口設定 (出入り口)	出入り口を想定して用意されたメニュー調整パターンです。 建物の出入り口のように出入者が逆光の影響で黒つぶれを起こしてしまうような場所に適します。	IRIS SEL :SFV ×1 SLOW :+30 MAX GAIN :×4
パーキング設定 (パーキング)	パーキングを想定して用意されたメニュー調整パターンです。 駐車場のよう夜間撮影時に動きのある被写体を撮影したい場所に適します。	×1 SLOW :+30 DETAIL :+10
駅ホーム設定 (駅ホーム)	駅ホームを想定して用意されたメニュー調整パターンです。 駅のホームのように明暗がはっきり分かれているような場所に適します。	IRIS SEL :SFV ×1 SLOW :+30 MAX GAIN :×2 DETAIL :+10
廊下設定 (廊下)	廊下を想定して用意されたメニュー調整パターンです。 廊下のように蛍光灯照明で奥行きがあり、遠くが暗くなっているような場所に適します。	×1 SLOW :-30 LIGHT 設定:NATURAL
ATM 設定 (ATM)	ATM を想定して用意されたメニュー調整パターンです。 ATM のように逆光で顔が暗くなってしまうような場所に適します。	IRIS SEL :SFV MAX GAIN :×2 ×1 SLOW :+30 AGC LEVEL :+12

USER1~3、出入り口、パーキング、駅ホーム、廊下、ATM は各々が以下の設定を行えます。

アイリス設定	:22ページ
ゲイン設定	:24ページ
白黒/カラー切替設定	:27ページ
画質調整設定	:28ページ
フリッカ補正設定	:29ページ
ディテイル設定	:29ページ
ホワイトバランス設定	:30ページ
電子ズーム設定	:33ページ
初期化	:33ページ

## 14. 2. 1. アイリス設定

USER1~3、出入り口、パーキング、駅ホーム、廊下、ATM それぞれにおいてアイリスの設定が可能です。  
表 14-2に設定項目を示します。

**表 14-2 アイリス設定**

項目	機能と設定値	詳細設定	参照ページ
ノーマル測光 (NORMAL)	標準的な撮影条件です。画面全体の平均光量により明るさが制御されます。	—	—
スポット測光 (SPOT) (初期設定：ON)	逆光条件、過順光の時使用します。次設定項目で設定した測光枠内の信号レベルが最適になるようにアイリス、AGC 等が制御されます。測光枠のサイズ、位置の詳細については「15. 1. 2. 逆光補正用測光枠および、スポット AWB 枠について」(40ページ)をご参照ください。 <b>—注意—</b> <b>測光枠を設定する際は、電子ズームを行っていない状態で設定を行ってください。</b>	水平方向幅 垂直方向幅 水平方向開始位置 垂直方向開始位置	22
スーパーファイン ビューⅡ (SFV)	スーパーファインビューⅡ機能を有効にします。スーパーファインビューⅡの詳細については「15. 1. 3. SFVⅡ機能について」(41ページ)をご参照ください。	高速シャッター 高速シャッター レベル 最大シャッター速度	23

### ■スポット測光 (SPOT)

スポット測光制御を行う測光枠のサイズ、位置を設定します。

測光枠のサイズ、位置の詳細については「15. 1. 1. 逆光補正用測光枠および、スポット AWB 枠について」(40ページ)をご参照ください。

#### 水平方向幅 (WIDTH H)

水平方向の測光枠のサイズを設定します。設定値の増減により測光枠のサイズが変化します。

設定値： 1~16 (初期値：10)

#### 垂直方向幅 (WIDTH V)

垂直方向の測光枠のサイズを設定します。設定値の増減により測光枠のサイズが変化します。

設定値： 1~16 (初期値：9)

#### 水平方向開始位置設定 (LOCATE H)

水平方向の測光枠の位置を設定します。設定値の増減により測光枠の位置が変化します。

設定値： 1~16 (初期値：4)

#### 垂直方向開始位置設定 (LOCATE V)

垂直方向の測光枠の位置を設定します。設定値の増減により測光枠の位置が変化します。

設定値： 1~16 (初期値：8)

※水平 垂直方向で設定値を変更する度に「開始位置」と「幅」の合計が 16 を超えないように自動計算をしておりますので、16 を超える設定を行う場合は、設定通りに登録が行われません。

※測光枠を設定する際は、電子ズームを行っていない状態で設定を行ってください。

## ■スーパーファインビュー II (SFV)

### 高速シャッター設定 (SSHT SEL)

高速側シャッター速度を設定します。AUTO 設定時は高速側シャッター速度を被写体に応じて自動で設定するモードに、AUTO 設定以外では高速側シャッター速度を設定された値に固定とします。高速側シャッター速度を高速に設定するほど、明暗の差が大きい被写体に対応できます。

設定値: AUTO、1/1200、1/1500、1/2000、1/2500、1/3000、1/4000、1/5000、1/6000  
1/8000、1/12000、1/16000 (初期値: AUTO)

※高速シャッター速度を高速に設定すると、低速シャッター映像と高速シャッター映像の合成部にノイズが発生する場合があります。

### 高速シャッターレベル設定 (SSHT LEVEL)

高速シャッター設定が AUTO の時の、高速側シャッターによる映像の明るさを設定します。設定値を大きくすることで高速側シャッターによる映像が明るくなるように、設定値を小さくすることで暗くなるように制御します。

設定値: 30 ~ -30 (初期値: 0)

※本設定は、高速シャッター設定が AUTO の時のみ有効です。

### 最大シャッター速度設定 (MAX SSHT)

高速シャッター設定が AUTO の時の、高速側シャッター速度の最大速度を設定します。高速側シャッター速度が、本メニューで設定された値より高速にならないように制御されます。

設定値: 1/1200、1/1500、1/2000、1/2500、1/3000、1/4000、1/5000、1/6000、  
1/8000、1/12000、1/16000 (初期値: 1/16000)

※本設定は、高速シャッター設定が AUTO の時のみ有効です。

## 14. 2. 2. ゲイン設定

USER1~3、出入り口、パーキング、駅ホーム、廊下、ATM それぞれにおいてゲインの設定が可能です。  
表 14-3に設定項目を示します。

表 14-3 ゲイン設定

項目	機能と設定値	詳細設定	参照ページ
マニュアルゲイン設定 (MGC)	ゲインの値を手動調整します。 <b>－注意－</b> マニュアルゲイン設定時は、フリッカ補正 ON は無効です。 マニュアルゲイン設定時は、白黒/カラーの AUTO 設定は無効です。	電子増感倍率、 シャッタ速度 ゲインレベル アイリスレベル ノイズリダクション	24~25
オートゲイン設定 (AGC) (初期設定：ON)	映像の明るさに応じてゲインの値を自動調整し、見やすい映像を映します。	電子増感倍率、 シャッタ速度 最大倍率設定 シャッタ速度設定 電子増感切換レベル レベル 最大ゲインレベル ゲインレベルアップ ノイズリダクション オートシャッタ	25~26

### ■マニュアルゲイン設定 (MGC)

#### 電子増感倍率、シャッタ速度設定 (SHUTTER)

電子増感倍率またはシャッタ速度を設定します。

× 2 ~ × 16 までは電子増感倍率、1/30 ~ 1/10000 まではシャッタ速度の設定となります。

シャッタ速度については「15. 2. 1. 電子シャッタ機能について」(42ページ)をご参照ください。

また、電子増感度倍率については「15. 2. 2. 電子増感機能について」(42ページ)をご参照ください。

設定値:            × 16、× 14、× 12、× 10、× 8、× 6、× 4、× 2、× 1

1/30、1/50、1/60、1/100、1/250、1/500、1/1000、1/2000、1/4000、1/10000

(初期値：1/60)

※スーパーファインビュー設定時は SSHT SEL 以上の速度で設定値は無効となります。

#### ゲインレベル設定 (MGC LEVEL)

画面のゲインを調整することができます。

設定値を大きくすることでゲインが大きくなり、設定値を小さくすることでゲインが小さくなります。

設定値:            30 ~ -30    (初期値：-30)

※ゲインを大きく設定すると、被写体によっては画像がハンチングを起こす場合があります。

※ゲインを小さく設定すると、暗い時に映像が見づらい場合があります。

## ■マニュアルゲイン設定 (MGC) 続き

### アイリスレベル設定 (IRIS LEVEL)

画面の明るさを調整することができます。

設定値を大きくすることで画面が明るくなり、設定値を小さくすることで画面が暗くなります。

設定値: 30 ~ -30 (初期値: -5)

※被写体によっては設定値を極端に大きく、もしくは小さく設定するとアイリスが開かなかったり、画面がハンチングを起こす場合があります。また、急激に光量が変わったときには、アイリスが追従して映像が見えるまでに時間が掛かる場合があります。これらの事象が発生しない値に調整してください。

### MGC ノイズリダクション設定 (DNR)

通常は AUTO 1 で使用してください。

デジタルノイズリダクションの設定を行います。低照度時のノイズ軽減レベルを設定することができます。

AUTO1 は被写体の変化に対して低減レベルの効き方が弱く、AUTO 2 は低減レベルの効き方が強く働きます。LOW→MIDDLE→HIGH の順でノイズ低減レベルが強くなります。詳細は「15. 2. 3. デジタルノイズリダクションについて」(42ページ) の項を参照し、撮影環境に合わせて設定してください。

設定値: OFF、AUTO1、AUTO2、LOW、MIDDLE、HIGH (初期値: AUTO1)

## ■オートゲイン設定 (AGC)

### 電子増感倍率、シャッタ速度設定 (SHUTTER)

AGC 時、電子増感またはシャッタ速度を選択します。自動電子増感を設定する場合、AUTO を選択してください。

電子増感度倍率については「15. 2. 2. 電子増感機能について」(42ページ) をご参照ください。

設定値: ×16、×14、×12、×10、×8、×6、×4、×2、AUTO

1/30、1/50、1/60、1/100、1/250、1/500、1/1000、1/2000、1/4000、1/10000

(初期値: AUTO)

※スーパーファインビュー II ON、フリッカ補正 ON の場合は 1/100 より長いシャッタ速度で設定してください。

### 最大倍率設定 (MAX GAIN)

最大電子増感倍率の設定を行います。×2 のときは電子増感が最大 2 倍まで、×16 のときは電子増感が最大 16 倍まで動作します。

設定値: ×1、×2、×4、×6、×8、×10、×12、×14、×16 (初期値: ×16)

※本設定は、電子増感倍率、シャッタ速度設定が AUTO の時のみ有効です。

## ■オートゲイン設定 (AGC) 続き

### シャッタ速度設定 (×1 SHUTTER)

自動電子増感選択時のシャッタ速度の選択を行います。

50Hz 地区において放電灯下でフリッカ補正設定を ON にしてもフリッカが目立つ場合、フリッカ補正設定を OFF にして×1 SHUTTER 設定を 1/50 もしくは 1/100 にすることでフリッカを抑制できます。

設定値: 1/30、1/50、1/60、1/100 (初期値: 1/60)

※本設定は、電子増感倍率、シャッタ速度設定が AUTO の時のみ有効です。

## ■オートゲイン設定 (AGC) 続き

### 電子増感切換レベル設定 (×1 SLOW)

電子増感に入る条件を設定することができます。

設定値を大きくすると電子増感に入りにくくなり、設定値を小さくすることで電子増感に入りやすくなります。電子増感は動く被写体に対してぶれを生じますが、S/N、感度は改善されます。自動電子増感を動き重視で行いたい場合は設定値を大きく、S/N 重視で行いたい場合は設定値を小さく設定してください。

設定値: 30 ~ -30 (初期値: 0)

※本設定は、電子増感倍率、シャッタ速度設定が AUTO の時のみ有効です。

### レベル設定 (AGC LEVEL)

画面の明るさを調整することができます。

設定値を大きくすることで画面が明るくなり、設定値を小さくすることで画面が暗くなります。

設定値: 30 ~ -30 (初期値: -5)

※被写体によっては設定値を極端に大きく、もしくは小さく設定するとアイリスが開かなかったり、画面がハンチングを起こす場合があります。また、急激に光量が変化したときには、アイリスが追従して映像が見えるまでに時間が掛かる場合があります。これらの事象が発生しない値に調整してください。

### 最大ゲインレベル設定 (MAX AGC)

最大ゲインレベルの設定を行います。

設定値を大きくすることで最大ゲインレベルが上がり、設定値を小さくすることで最大ゲインレベルが下がります。最大ゲインレベルが高い場合は画面が明るくなりますが、ノイズが増えます。

設定値: 12 ~ -12 (初期値: 12)

### ゲインレベルアップ設定 (AGC BOOST)

低照度時、最大ゲインをさらにのばすことができます。

+6dB~+18dB (8 倍) 間はデジタル増感、+24dB~+36dB 間はゲインレベルアップ制御になります。

設定値: OFF、+6dB、+12dB、+18dB、+24dB、+30dB、+36dB (初期値: +18dB)

### AGC ノイズリダクション設定 (DNR)

デジタルノイズリダクションの設定を行います。低照度時のノイズ軽減レベルを設定することができます。

AUTO1 は被写体の変化に対して低減レベルの効き方が弱く、AUTO 2 は低減レベルの効き方が強く働きます。LOW→MIDDLE→HIGH の順でノイズ低減レベルが強くなります。詳細は「15. 2. 3. デジタルノイズリダクションについて」(42ページ)の項を参照し、撮影環境に合わせて設定してください。

設定値: OFF、AUTO1、AUTO2、LOW、MIDDLE、HIGH (初期値: AUTO1)

## ■オートシャッタ設定 (AUTO SHUT)

電子シャッタによる AE 制御の ON/OFF を設定できます。電子シャッタの速度を変化させることで明るさの制御を行います。

設定値: ON (屋外)、OFF (初期値: OFF)

「ON」を設定すると、オート電子シャッタ機能が有効になります。電子シャッタが 1/10000 になったらアイリスが動作します。

※本設定を「OFF」に設定すると、被写体が明るい時にアイリスのハンチングが発生します。

※放電灯下でオート電子シャッタに入る明るさになった場合、フリッカやカラーローリングが発生します。

※LED 方式の信号機を撮影した場合、信号機の映像がフリッカする場合があります。

### 14. 2. 3. 白黒/カラー切替設定

USER1~3、出入り口、パーキング、駅ホーム、廊下、ATM それぞれにおいて白黒/カラー切替の設定が可能です。

表 14-4に設定項目を示します。

**表 14-4 白黒/カラー切替設定**

項目	機能と設定値	詳細設定	参照ページ
カラー設定 (COLOR) (初期設定：ON)	常時カラー映像を映します。	—	—
白黒設定 (BW)	常時白黒映像を映します。	—	—
自動切替設定 (AUTO)	被写体の明るさにより、明るい時はカラー映像、暗い時は白黒映像へ自動的に切り換えます。 急激な明るさ変化によるハンチング防止のため、被写体の明るさが変化した後、その明るさが切替判定時間以上に継続した場合に自動的にカラー/白黒切替が行われます。 —注意— マニュアルゲイン設定時には自動切替設定は無効になります。 SFV II 及びデジタル増感 OFF 設定で AUTO モード時は COLOR→BW 及び BW→COLOR 設定値は初期値を使用ください。 オートゲイン設定時には、シャッタ速度を AUTO に設定してください。 シャッタ速度を AUTO 以外の場合、下記に注意ください。 (1)SFV 設定時は白黒/カラー設定をカラー又は白黒モードに設定してください。自動設定時はカラーに自動設定されます。 (2) AGC BOOST 設定 OFF 時、白黒/カラー設定カラー又は白黒モードに設定してください。自動設定時はカラーに自動設定されます。	カラー白黒切替レベル 白黒カラー切替レベル 切替判定時間	27~28

#### ■自動切替設定 (AUTO)

低照度時に自動的にカラー映像から白黒映像に切り換わることにより、カラー映像に比べ動きに対する解像度がよくなります。

#### カラー白黒切替レベル設定 (COLOR→BW)

カラー→白黒に切り換える条件 (明るさ) を設定することができます。

設定値を小さくすることで照度が下がってきた際に、白黒画面に切り換わりやすくなります。また、設定値を大きくすることで、より低い照度で白黒画面に切り換わるようになります。

設定値: 30~-30 (初期値: 30)

※切替レベルの設定値を小さくし過ぎると、カラーと白黒の切替を繰り返す場合があります。これらの事象が発生しない値に調整してください。

## ■自動切換設定 (AUTO) 続き

### 白黒カラー切換レベル設定 (BW→COLOR)

白黒→カラーに切り換える条件 (明るさ) を設定することができます。

設定値を大きくすることで照度が上がってきた際に、カラー画面に切り換わりやすくなります。また、設定値を小さくすることで、より高い照度でカラー画面に切り換わるようになります。

設定値: 30 ~ -30 (初期値: 9)

※設定値を大きくし過ぎると、カラーと白黒の切換を繰り返す場合があります。これらの事象が発生しない値に調整してください。

### 切換判定時間設定 (TIMER) (初期値: 60)

カラー→白黒に切り換える条件、白黒→カラーに切り換える条件が、何秒以上継続したときに切り換え動作を開始するかの設定を行うことができます。

設定値: 5~90 (5刻み)

※切換判定時間を短い時間に設定すると、カラーと白黒の切換を繰り返す場合があります。これらの事象が発生しない値に調整してください。

## 14.2.4. 画質調整設定

USER1~3、出入り口、パーキング、駅ホーム、廊下、ATM それぞれにおいて画質調整が可能です。

表 14-5に設定項目を示します。

表 14-5 画質調整設定

項目	機能と設定値	詳細設定	参照ページ
ノーマル設定 (NORMAL) (初期設定: ON)	ガンマ、セットアップの設定で固定値を使用します。	—	—
ユーザ設定 (USER)	ガンマ、セットアップの設定を設置環境に合わせユーザが任意の値に変更することができます。	ガンマ セットアップ	28

## ■ユーザ設定 (USER)

### ガンマ設定 (GAMMA)

ガンマの設定を行います。

設定値を大きくすると画面全体が明るくなります。(ガンマ補正が大きくなります)

設定値を小さくすると画面全体が暗くなります。(ガンマ補正が小さくなります)

液晶モニタなど、暗部がつぶれやすい表示装置をご使用の場合は、ガンマ補正を大きくすることで暗部が見やすくなります。

設定値: 0 ~ 7 (初期値: 3)

### セットアップ設定 (SET UP)

セットアップレベル (黒レベル) の設定を行います。

設定値を大きくすると、黒が明るく表示されます。また、設定値を小さくすると、黒が暗く表示されます。

設定値: 0 ~ 15 (初期値: 8)



#### 14.2.5. フリック補正設定

USER1~3、出入り口、パーキング、駅ホーム、廊下、ATM それぞれにおいてフリッカ補正設定が可能です。  
表 14-6に設定項目を示します。

表 14-6 フリック補正設定

項目	機能と設定値	詳細設定	参照ページ
フリッカ補正 ON/OFF 設定 (FLICKER 制御) (初期値 : OFF)	フリッカ補正の ON/OFF 設定を行います。 OFF 設定: フリックを抑制しません。 ON 設定: フリックを抑制します。 ご利用の電源周波数帯に合わせて 50Hz/60Hz を選択してください。 -注意- スーパーファインビュー設定時フリッカ補正を ON した場合、SHUTTER は 1/100 より長いシャッタ速度に設定ください。 フリッカ補正 ON にした場合、×1 SHUTTER は 1/30、1/50、1/60 もしくは 1/100 になります。 マニュアルゲイン設定時にはフリッカ補正 ON は無効になります。	ON (50Hz) ON (60Hz) OFF	—

#### 14.2.6. デイテイル設定

USER1~3、出入り口、パーキング、駅ホーム、廊下、ATM それぞれにおいてデイテイル補正設定が可能です。

表 14-7に設定項目を示します。

表 14-7 デイテイル設定

項目	機能と設定値	詳細設定	参照ページ
輪郭補正強度 (DETAIL レベル)	設定値を大きくすると、画質がシャープになり、設定値を小さくすると画質がソフトになります。 設定値: -20 ~ 20 (初期値 : 0)	—	
輪郭補正量サプレス (DETAIL サプレス)	暗い場所を撮影してカメラの感度が上がった時、ノイズを低減するためDETAILを自動的にソフトにする処理を行います。設定値を大きくするとDETAILをソフトにする効果が強く、設定値を小さくするとDETAILをソフトにする効果が弱くなります。 設定値: 0~12 (初期値 : 2)	—	—

## 14. 2. 7. ホワイトバランス設定

USER1~3、出入り口、パーキング、駅ホーム、廊下、ATM それぞれにおいてホワイトバランス設定が可能です。

表 14-8に設定項目を示します。

表 14-8 ホワイトバランス設定

項目	機能と設定値	詳細設定	参照ページ
オートホワイトバランス (AUTO) (初期設定：ON)	自動的にホワイトバランスを合わせます。 連続自動追従調節 (標準モード)	対応照明選択 スポット AWB スポット AWB 枠 赤、シアン方向収束位置設定 青、黄方向収束位置設定 AWB 色相設定 濃淡設定 クロマサプレス	30
マニュアルホワイトバランス (MANU)	手でホワイトバランスを調整します。 手動調節	赤ゲイン設定 青ゲイン設定 MWB 色相設定 濃淡設定 クロマサプレス	32

### ■オートホワイトバランス (AUTO)

#### 対応照明選択 (LIGHT 設定)

照明により設定を選択します。

詳しくは「15. 6. オートホワイトバランス設定時の対応照明選択について」(44ページ) をご参照ください。

NATURAL: 自然光、白熱灯、ハロゲンランプ、蛍光灯 に対応します。

ELECTRIC: 上記に加え、水銀灯などまで引き込み範囲を拡大します。(初期設定：ON)

ALL: 引込み範囲の制限がないモードです。

#### スポット AWB 設定 (AWB AREA 設定)

オートホワイトバランスの測光枠を設定します。

NORMAL: 画面全エリアの色情報をもとに AWB が動作します。(初期設定：ON)

SPOT: あらかじめ白色と分かっている部分に AWB 測光枠を合わせることで、より高精度な AWB 動作を行うことができます。

## ■オートホワイトバランス (AUTO) 続き

### スポット AWB 枠設定 (AWB AREA SPOT 設定)

AWB 測光枠のサイズ、位置を設定します。

測光枠のサイズ、位置の詳細については「15. 1. 2. 逆光補正用測光枠および、スポット AWB 枠について」(40ページ)をご参照ください。

### 水平方向幅 (WIDTH H)

水平方向の測光枠のサイズを設定します。設定値の増減により測光枠のサイズが変化します。

設定値: 1~16 (初期値: 1)

### 垂直方向幅 (WIDTH V)

垂直方向の測光枠のサイズを設定します。設定値の増減により測光枠のサイズが変化します。

設定値: 1~16 (初期値: 1)

### 水平方向開始位置設定 (LOCATE H)

水平方向の測光枠の位置を設定します。設定値の増減により測光枠の位置が変化します。

設定値: 1~16 (初期値: 16)

### 垂直方向開始位置設定 (LOCATE V)

垂直方向の測光枠の位置を設定します。設定値の増減により測光枠の位置が変化します

設定値: 1~16 (初期値: 16)

※水平・垂直方向で設定値を変更する度に「開始位置」と「幅」の合計が 16 を超えないように自動計算をしておりますので、16 を超える設定を行う場合は、設定通りに登録が行われません。

※測光枠を設定する際は、電子ズームを行っていない状態で設定を行ってください。

### 赤、シアン方向収束位置設定 (AWB R-Y)

設定値を大きくすることで画面が赤に、設定値を小さくすることで画面がシアンに色調が変わります

設定値: -30 ~ 30 (初期値: 0)

### 青、黄方向収束位置設定 (AWB B-Y)

設定値を大きくすることで画面が青く、設定値を小さくすることで画面が黄色に色調が変わります。

設定値: -30 ~ 30 (初期値: 0)

### AWB 色相設定 (HUE)

設定値を大きくすることで赤色がマゼンタに、シアンが緑に色合いが変わります。

設定値を小さくすることでマゼンタが赤色に、緑がシアンに色合いが変わります。

設定値: 0 ~ 24 (初期値: 12)

## ■マニュアルホワイトバランス(MANU)

### 赤ゲイン設定 (MWB R-Y)

設定値を大きくすることで画面が赤に、設定値を小さくすることで画面が青く色調が変わります。

設定値: -60 ~ 60 (初期値: -41)

### 青ゲイン設定 (MWB B-Y)

設定値を大きくすることで画面が緑色に、設定値を小さくすることで画面がマゼンタに色調が変わります。

設定値: -60 ~ 60 (初期値: 33)

### MWB 色相設定 (HUE)

設定値を大きくすることで赤色がマゼンタに、シアンが緑に色合いが変わります。

設定値を小さくすることでマゼンタが赤色に、緑がシアンに色合いが変わります。

設定値: 0 ~ 24 (初期値: 12)

## ■ホワイトバランス共通

### 濃淡の設定 (C LEVEL)

色の濃さを設定することができます。

設定値を大きくすることで色が濃く、設定値を小さくすることで色が薄くなります。

設定値: 0 ~ 24 (初期値: 12)

### クロマサプレス設定 (SUPPRESS)

暗い場所を撮影してカメラの感度が上がった時、色ノイズを低減するため色を自動的に薄くする処理を入れています。

設定値を大きくすることで色を薄くする効果が強く、設定値を小さくすることで色を薄くする効果が弱くなります。

設定値: 0 ~ 24 (初期値: 12)

## 14. 2. 8. 電子ズーム設定

USER1~3、出入り口、パーキング、駅ホーム、廊下、ATM それぞれにおいて電子ズーム設定が可能です。  
表 14-9に設定項目を示します。

表 14-9 電子ズーム設定

項目	機能と設定値	詳細設定	参照ページ
電子ズーム設定 (電子ズーム)	電子ズームの ON/OFF 設定をおこないます。 詳しくは「15. 7. 電子ズームについて」(44ページ) をご参照ください。 -注意- 画像サイズ QVGA 設定時は最大2倍まで電子ズーム することができます。	電子ズーム ON/OFF 最大電子ズーム倍率	-

### 電子ズーム ON/OFF 設定 (電子ズーム ON/OFF)

電子ズームの ON/OFF を制御します。

ON: 電子ズーム MAX で指定された倍率まで電子ズームすることが出来ます。(初期設定 : ON)

OFF: 電子ズームは働きません。

### 最大電子ズーム倍率設定 (電子ズーム MAX)

電子ズームの最大倍率を設定します。×2 で 2 倍まで、×16 で 16 倍まで電子ズームが働きます。

設定値: ×2、×4、×8、×16 (初期値 : ×16)

## 14. 2. 9. 初期化

表 14-10に初期化の内容を示します。

表 14-10 初期化

項目	機能と設定値	詳細設定	参照ページ
初期化 (初期化)	指定されたシーン単位で各項目を初期化します。 -注意- 全てのシーンを初期化が必要な場合には、 「14. 10. 1. 初期化」(39ページ) に従って行ってくだ さい。 ネットワークの初期化が必要な場合には 「14. 10. 1. 初期化」(39ページ) に従って行ってくだ さい。	-	-

### 14.3. シーンプリセット

設定をプリセット登録しておくことで、瞬時に設定を切り替えることができます。

#### 14.3.1. プリセット設定内容の確認

本機のプリセットは16点登録可能です。

表 14-11に設定可能な項目を示します。

表 14-11 プリセット設定

プリセット 番号	設定項目			
	シーン 選択	電子ズーム 位置	プライバシーゾーン 設定	モーションディテクト 設定
1~16	○	○	○	○

#### 14.3.2. シーンを選択

本機はプリセット番号毎にイーजीシーンフィッティングの8シーンから選択が可能です。

各シーンの詳細については「14.2. イーजीシーンフィッティング」(21ページ)を参照ください。

#### 14.3.3. 電子ズーム位置

電子ズームを操作して、表示させたい位置を登録することができます。

#### 14.3.4. プライバシーゾーン設定

プライバシー保護のため、画面上に画像を表示しない領域(マスキングエリア)を設定できます。

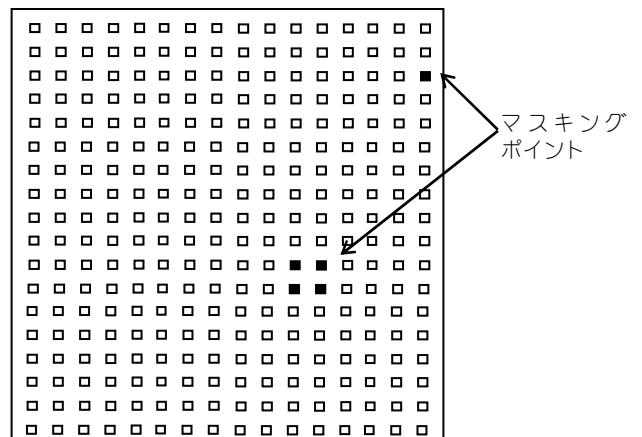
256箇所設定可能です。

表 14-12 プライバシーゾーン設定

項目	内容	設定値	工場出荷設定
プライバシーゾーン (マスキングエリア) 設定 16×16	256ポイントの中からマスキング したいポイントを設定します。 各ポイントでの設定になります。	各ポイント 選択	オールマスク OFF

設定の流れを以下に示します。

- ① プリセット番号を選択します。
- ② マスキングエリアの設定  
マスキングしたいポイントを設定すると画面から  
ポイントが消えます。



### 14.3.5. モーションディテクト設定

本機ではプリセット番号毎にモーションディテクト（動き検知）の設定をすることで 1/48 ポイントごとに画面の動き（輝度変化）を検知し他の機器へアラームパケットを通知することが可能です。設置環境により各設定を調整して使用ください。

設定を行う前に、予め検出したいエリアが画面表示されるよう電子ズームで画角調整しプリセット登録してください。

表 14-13に設定項目を示します。

表 14-13 モーションディテクト設定

項目	内容	設定値	工場出荷設定
通知設定	通知の ON/OFF 設定をします。 OFF の場合は動きを検出しても外部へ通知しません —注— <b>通知するためには、「14.7. モーションディテクト通知設定」（37ページ）で通知先の設定が必要となります。</b>	ON/OFF	OFF
マスクエリア	48 ポイントの中から検出ポイントと非検出ポイントを各ポイント選択します。検出しなくても良い、誤検知しやすいポイントは非検出に設定してください。 詳細は「13.9 モーションディテクト機能について」を参照ください。	各ポイント選択	なし
感度	動きを検出するレベルの設定をします。設定値が小さいほど検出しやすく、大きいほど検出しにくくなります。	1~255	100
発報条件	設定値 (=動きを検出したポイントの合計) によって通知するかしないかを設定します。設定値が小さいほど通知しやすくなりますが誤通知も多くなります。目的とする被写体に合わせて設定してください。	1~48	1
表示	マスクエリアが表示されます。 各設定を行う際には ON に設定し、設定完了後は OFF にして運用願います。	ON/OFF	OFF

設定の流れを以下に示します。

- ① プリセット番号を選択します。
- ② 表示を ON に設定する。  
(右図のようなポイントが表示されます。)
- ③ マスクエリアの設定  
非検出ポイントを設定すると画面からポイントが消えます。
- ④ 通知設定を ON にすると、動きのあるポイントは黄色の表示がされ、発報条件を満たすと赤の表示に変わります。  
(例えば、発報条件=4 の場合は動きを検出した箇所が 3 箇所以下であれば黄色表示になります。  
検出ポイントが 4 箇所以上になると赤表示になり、外部へ通知します。)
- ⑤ 感度 発報条件等を調整し、最適レベルに調整します。表示=OFF、通知設定=ON として運用してください。

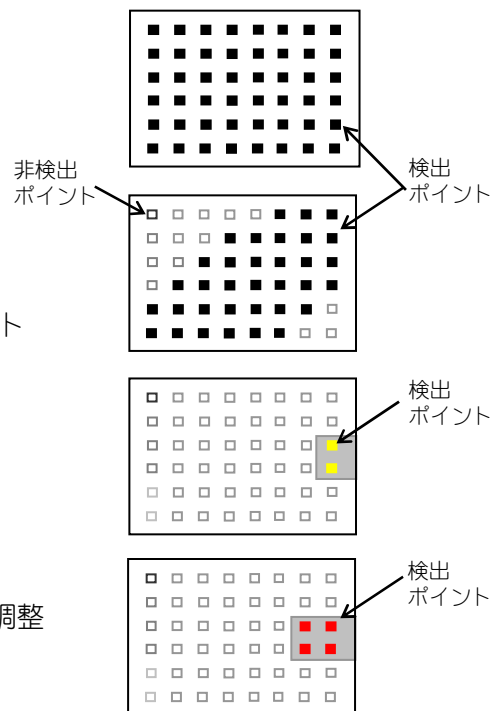


図 14-2 モーションディテクト設定

#### 14. 4. 速度設定

アイリス応答速度の設定に必要な設定項目を表 14-14に示します。

表 14-14 速度設定

項目	内容	設定値
オートアイリス速度	レンズの IRIS 応答速度を設定します。	0~15 (初期値 : 12)

- オートアイリス速度設定は、設定値を大きくすることで、早く応答します。
- カメラに、光源が直接入射する様な画角となった場合、取り付けたレンズによっては、ハンチングが発生する場合があります。その際、本設定値を小さくすることで、ハンチングを抑える事ができます。
- 設定値を小さくすると、急な輝度変化に対して輝度レベルの収束時間が遅くなります。

#### 14. 5. 映像配信設定

映像配信に必要な設定項目を表 14-15に示します。

表 14-15 映像配信設定

項目	設定内容	設定値	初期値	
TCP 配信最大パケットサイズ	TCP 配信最大パケットサイズ	512~1024	1024	
UDP 配信最大パケットサイズ	UDP 配信最大パケットサイズ	512~16384	16272	
ストリーム 1	配信アドレス	配信先アドレス	0. 0. 0. 0~239. 255. 255. 255	224. 1. 1. 1
	画像ポート番号	画像ポート番号	1024~65535	47000
	符号方式	エンコード方式	JPEG	JPEG
	送信間隔	送信間隔	0~1800	1
	ヘルスチェック	ヘルスチェック ON/OFF	ON、 OFF	ON
	TTL	TTL	1~255	1
ストリーム 2	配信アドレス	配信先アドレス	0. 0. 0. 0~239. 255. 255. 255	224. 1. 1. 1
	画像ポート番号	画像ポート番号	1024~65535	47001
	符号方式	エンコード方式	JPEG	JPEG
	送信間隔	送信間隔	3~1800	3
	ヘルスチェック	ヘルスチェック ON/OFF	ON、 OFF	ON
	TTL	TTL	1~255	1

- ストリーム 2 配信についての機能説明は「15. 17. デュアルストリーム配信について」(48ページ)を参照ください。
- マルチキャストアドレスを決める際は、「16. 7. マルチキャストアドレスの選定について」(51ページ)を参照ください。
- TCP/IP プロトコル配信のフレームレートは送信間隔設定を超えない範囲でのベストエフォートとなります。配信レートの目安は以下の通りです。
 

画像サイズ SXVGA、圧縮率 1/20 設定にて配信時	最大 5 fps
画像サイズ VGA、圧縮率 1/20 設定にて配信時	最大 20 fps

—注—

TCP 最大配信パケットサイズ設定及び、UDP 配信最大パケットサイズ設定は初期値より変更しないでください。設定値によって伝送効率が悪化することがあり、設定した映像パラメータで性能が出せないことがあります。



## 14.6. JPEG エンコード設定

JPEG エンコード設定に必要な設定項目を表 14-16に示します。

表 14-16 JPEG エンコード設定

項目	設定内容	設定値	初期値
画像サイズ	エンコード画像サイズ	1280×960、640×480、320×240	640×480
圧縮率	エンコード圧縮率	1/10、1/15、1/20、1/25、1/30、1/40、1/90	1/20

### ● 圧縮率

本機は、圧縮率として表 14-17に示す 7 段階の設定が可能です。

高画質な設定から、高圧縮、低データサイズの設定まで用途に応じた圧縮率で映像を配信することができます。

表 14-17 圧縮率

圧縮率	画質	1 画像のデータサイズ (参考値)		
		1280×960	640×480	320×240
1/10	↑ 高画質 ↓ 低画質	240KB	60KB	16KB
1/15		164KB	41KB	11KB
1/20*		124KB	31KB	8KB
1/25		100KB	25KB	7KB
1/30		84KB	21KB	6KB
1/40		64KB	16KB	5KB
1/90		32KB	8KB	3KB

\* 工場出荷設定値

## 14.7. モーションディテクト 通知設定

モーションディテクト通知設定に必要な設定項目を表 14-18に示します。

表 14-18 モーションディテクト通知設定

項目	設定内容	設定値	初期値
通知 IP アドレス	通知先 IP アドレス	0. 0. 0. 0~223. 255. 255. 255	0. 0. 0. 0
通知ポート番号	通知先ポート番号	1024~65535	29000
接続トライ回数	接続トライ回数	0~10	5
検出後の非検出時間	検出後の非検出時間	5, 10, 15, 20, 25, 30	5

ー注ー

モーションディテクト検知を通知するためには、「14.3.5. モーションディテクト設定」(35ページ)でモーションディテクトの検出条件の設定を行う必要があります。

## 14.8. 音声配信設定

音声配信に必要な設定項目を表 14-19に示します。

表 14-19 音声配信設定

項目	設定内容	設定値	初期値
配信設定	起動時の動作 ON：起動時配信する OFF：起動時配信しない	0.0.0.0～223.255.255.255	OFF
配信 IP アドレス設定	配信する IP アドレス	ストリーム 1, ストリーム 2	ストリーム 1
配信先ポート	音声配信ポート番号	1024～65535	31000

－注－

音声配信と映像配信は、別々に処理されており、お互いの同期は取れておりません。

## 14.9. ネットワーク設定

ネットワーク設定に必要な設定項目を表 14-20に示します。

表 14-20 ネットワーク設定

項目	設定内容	設定値	初期値
ラベル	名称を表示する	－	－
IP アドレス	IP アドレス	0.0.0.0 ～ 223.255.255.255	192.168.1.1
サブネットマスク	サブネットマスク	0.0.0.0 ～ 255.255.255.254	255.255.255.0
デフォルトゲートウェイ	デフォルトゲートウェイ	0.0.0.0 ～ 223.255.255.255	192.168.1.254
ソケット 1 制御ポート	ソケット 1 制御ポート	1024～65535	27000
ソケット 2 制御ポート	ソケット 2 制御ポートを	1024～65535	27001
LSD ポート	LSD ポート	1024～65535	28000
Web ポート	Web ポート	(未使用)	(未使用)
MTU	MTU	1024-65535	1500

- 設定値についてはネットワーク管理者に相談の上、適切な値に設定してください。

－注－

本機の IP アドレス、制御ポート番号を変更後、設定内容を忘れてしまうと、ネットワークでの再接続が困難になります。変更後の内容は、「21. IP アドレス記入」(57ページ)に記入しておくことを推奨します。

ネットワーク設定の際は、無効なアドレスを設定したことによりカメラとのネットワーク接続ができなくなることを回避するため、無効なアドレス値を設定した時は有効とならずに本体ネットワーク設定は工場出荷初期値となります。

無効なアドレス条件

1. IP アドレスのホストアドレスが全て "1"
2. デフォルトゲートウェイと IP アドレスが異なるネットワークアドレス

[例 1]

IP アドレス: 192.168.1. 255  
 サブネットマスク: 255.255.255.0  
 IP アドレスのホストアドレス値が全て "1"

[例 2]

IP アドレス: 192.168. 1.255  
 サブネットマスク: 255.255.255.0  
 デフォルトゲートウェイ: 192.168. 10.1  
 IP アドレスとデフォルトゲートウェイが別ネットワークのネットワークアドレス

## 14. 10. メンテナンス設定

### 14. 10. 1. 初期化

本項目では、ネットワーク機能初期化に必要な項目を表 14-21に示します。

表 14-21 初期化

項目	内容	備考
ネットワーク機能初期化	ネットワーク設定パラメータの初期化を行う	但し、FLASH には書き込まれない。
シーン全初期化	イージーシーンフィッティングの全てのシーンの各項目を初期化します。	-
再起動	カメラの再起動を行う	設定は再起動後有効となる。
ドーム型選択	画像のローテーションを行う。	正転 反転

### 14. 10. 2. パスワード設定

未使用です。

### 14. 10. 3. プログラムダウンロード

各種プログラムのダウンロードを行うのに必要な項目を表 14-22に示します。

表 14-22 プログラムダウンロード

項目	内容	備考
パラメータダウンロード	本機のカメラ部、IP 部のパラメータのダウンロードを行う。	カメラ部ファイル名、IP 部ファイル名を指定
プログラムダウンロード	本機のファームウェアプログラムのダウンロードを行う。	ダウンロードファイル名を指定
ログ取得	IP 部のログを取得する。 カメラ部のログを取得する。	

パラメータ設定値をダウンロードする事で、ダウンロードしたファイルを元に別の機体に同一のパラメータ設定を行う事ができます。

#### ■パラメータダウンロード手順

1. ダウンロードしたいパラメータを[ダウンロード対象パラメータ]のチェックボックスから選択する。
2. ファイル名欄に保存先ファイルを指定します。
3. [カメラから読出]ボタンを押す。
4. 読み出しが完了すると自動的に【2.】で指定したファイルに保存されます。

#### ■パラメータアップロード手順

1. アップロードしたいパラメータを[ダウンロード対象パラメータ]のチェックボックスから選択する。
2. ファイル名欄に予め保存したファイルの保存先を指定します。
3. [カメラへ書込]ボタンを押す。
4. 書き込みが完了後、再起動を行うことで設定値が有効になります。

## 15. 機能説明と調整方法

本製品の主な機能と、ご使用いただく際に気をつけていただきたい事項について説明します。

### 15. 1. アイリス設定について

#### 15. 1. 1. 逆光補正用(スポット測光)機能について

逆光環境において、画面全体が暗くなってしまうことを防ぎます。

- (1) 画面内に照明が写り込む場合や、屋外光が差し込む窓が写り込む場合など、画面内の明るい被写体によって画面全体が暗くなってしまう場合は、逆光補正機能を設定してください。画面全体が暗くなることを軽減します。
- (2) 本機では、逆光補正用の測光枠を画面上の 16 (水平) × 16 (垂直) に分割し、エリアを設定することができます。
- (3) 画像ローテーション機能使用時は、正転 反転操作に対して自動的に採光枠の位置が反転移動します。(被写体に対して同じ位置が保持されます。)

#### 15. 1. 2. 逆光補正用測光枠および、スポット AWB 枠について

本機は逆光補正用の測光枠およびスポット AWB 用検出枠を画面上の 16 (水平) × 16 (垂直) に分割し、エリアを設定することができます。設定項目「WIDTH」では測光枠の右下角を移動して大きさを、「LOCATE」では測光枠の左上角を移動して測光枠の位置を設定します。

図 15-1に測光枠設定の例を示します。

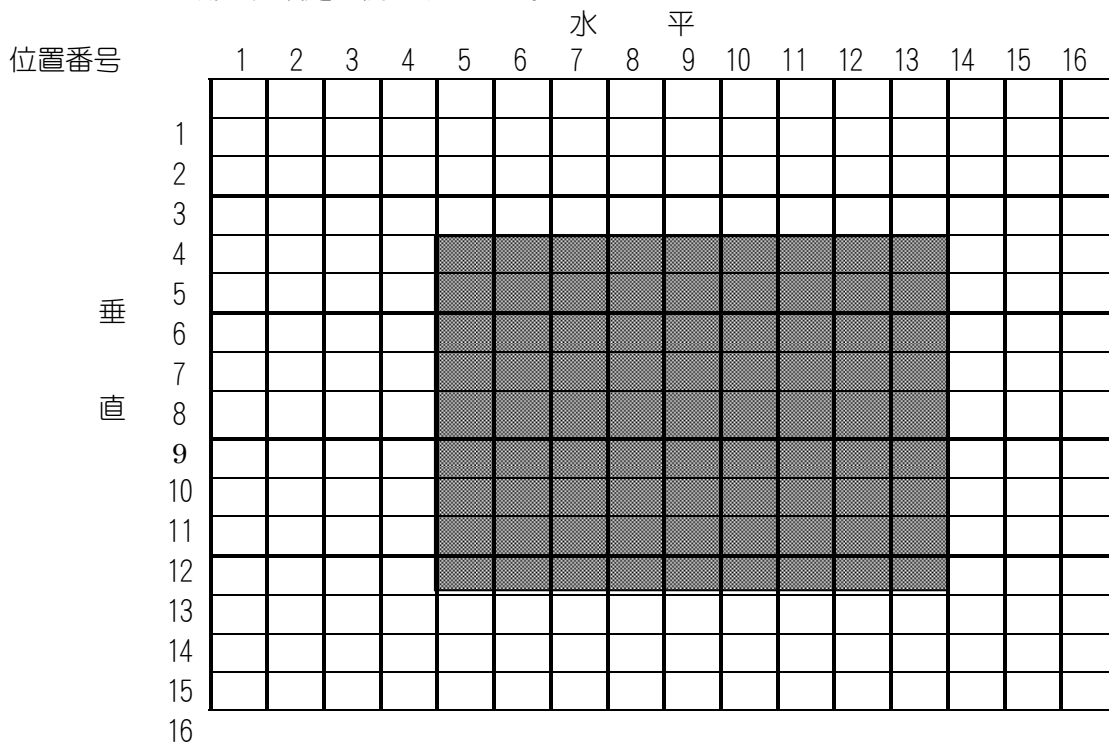


図 15-1 測光枠設定例 (画面上にはマスや位置番号は表示されません。)

設定エリア : ■ (画面上では設定範囲が白枠で表示されます。)

例 : サイズ設定 (水平、垂直) = (9, 9)

位置設定 (水平、垂直) = (5, 5)

※設定項目「WIDTH」、「LOCATE」設定中は、設定値の増減と連動して設定エリアが明るく表示されます。

※画像ローテーション機能で反転設定時は、位置番号が上下左右反転して割り振られます。

### 15. 1. 3. SFV II 機能について

---

SFV II（スーパーファインビュー II）機能を適用することで、黒つぶれ及び白とびが発生するようなコントラストが非常に高い映像に対し、黒つぶれ及び白とびを抑制することができます。感度の高い低速シャッターで得られた映像から暗い映像を抽出し、感度の低い高速シャッターで得られた映像から明るい映像を抽出して画面合成を行います。逆光補正映像の階調を従来の 10bit から 12bit に増やして階調アップを図っています。

SFV II 動作時は下記の注意が必要です。

- (1) SFV II では SHUTTER 速度は「SSHT SEL」設定値以上の速度にはできません
- (2) フリッカ補正 ON の場合、SHUTTER 速度は 1/100 より長いシャッター速度に設定してください。
- (3) SFV II では暗いところでは低速シャッターが電子増感に入るので、高速シャッターとの映像にずれが見える場合があります。映像ずれが目立つ場合は、電子増感を OFF に設定してください。
- (4) SFV II は画面合成を行っているため、合成境界部にノイズが発生することがあります。境界部のノイズは、低速側シャッター速度と高速側シャッター速度の差が大きくなればなるほど目立つようになります。このような被写体の場合は、高速側シャッター速度をあまり早く設定しないようにしてください。
- (5) SFV II の明るさ調整は、高速シャッター、低速シャッターともに電子シャッターで行うため、放電灯照明下で撮影する場合は 15. 4 節記載の症状が発生する恐れがありますので、注意ください。

※1 SFV II 設定とデジタル増感は同時には使用できません。暗いところの撮影をメインに行う場合は設定 OFF を推奨します。

## 15. 2. ゲイン設定について

---

### 15. 2. 1. 電子シャッタ機能について

---

電子シャッタ機能とはシャッタースピード制御により、最適な明るさの表示画像にする機能です。シャッタ速度が速くなるほど十分な光量を必要とします。

電子シャッタを使用する場合は下記の注意が必要です。

- (1) 高輝度被写体に対して露出調節のために超高速シャッタで長期間使用することは避けてください。CMOS センサのカラーフィルタの退色により色再現性が劣化する場合があります。
- (2) 蛍光灯のような放電灯照明下では電源周波数とシャッタ速度によりフリッカが発生します。フリッカが発生した場合は15. 4節を参照ください。

### 15. 2. 2. 電子増感機能について

---

電子増感機能とは、マイコンによる 1/30 秒以上の低速シャッタ制御を行うことで感度アップを行う機能です。

本機では、標準時(シャッタースピード 1/30 秒)に対して×1 倍から×16 倍まで手動または自動で感度アップを行うことができます。

電子増感動作時は下記の注意が必要です。

- (1) 太陽の光は撮像しないでください。撮像素子が焼きつくことがあります。
- (2) 動きのある被写体は、感度がアップするほどぶれを生じます。
- (3) 増感動作時、レンズ絞りアイリスは開放に固定されるので、アイリス調整は出来ません。
- (4) 増感倍率が高いときにはノイズが目立つ場合があります。また、周囲温度が高いときには CMOS センサの固定パターンノイズ(画面の一定位置に点として見えるノイズ)が目立つ場合があります。
- (5) 自動電子増感設定時に、暗い場所を撮影して電子増感倍率が高くなっている状態から急に明るい場所を撮影すると、しばらくの間映像が真っ白になる場合があります。
- (6) カメラ電源立ち上げ後、自動電子増感増感倍率×1からスタートします。

### 15. 2. 3. デジタルノイズリダクションについて

---

- (1) カメラ映像ノイズには固定パターンノイズとランダムノイズがあります。デジタルノイズリダクション(以下 DNR)はゲインアップをおこなった際に生じるランダムノイズの低減を行います。
- (2) AUTO1 は被写体の変化に対して低減レベルの効き方が弱く、AUTO2 は低減レベルの効き方が強く働きます。
- (3) レベルは LOW→MIDDLE→HIGH の順でランダムノイズの低減レベルが上がって行きます。
- (4) DNR 動作時はノイズ低減レベルを上げるほど(HIGH にするほど)、解像度は低下します。

### 15.3. カラー白黒切替機能について

---

カラー白黒切替機能は、画面表示をカラー表示および白黒表示にする機能です。

カラー固定表示または白黒固定表示に固定表示する[固定]モード機能と、照度によって自動でカラー表示、白黒表示が切り替わる[自動]モード機能を設定することができます。工場出荷設定は[カラー固定]モードです。(推奨設定)

- (1) 低照度時は[白黒固定]モードに設定することで、カラー表示に比べ動きに対する解像度が良くなります。低照度下の使用で、動きに対する解像度を優先させる場合は[白黒固定]モードを推奨します。
- (2) [自動]設定に変更する場合、初期値を推奨します。
- (3) [自動]設定時は、急激な明るさの変化によるハンチング防止のため、被写体の明るさが変化した後、その明るさが切替時間以上に継続した場合に自動的にカラー/白黒切替が行われます。

※1 マニュアルゲイン設定時は自動切替設定が無効になります。

### 15.4. フリッカについて

---

フリッカ(横じま)は蛍光灯のような放電灯照明下で発生します。自然光下では発生しません。

フリッカ現象が気になる場合は、フリッカ補正機能をご利用の電源周波数帯に合わせて設定ください。フリッカの症状が軽減します。

フリッカの現象は電源周波数とシャッタ速度により下記のように異なります。

(1) 60Hz 電源地区での場合

- ① 1/30 秒および 1/60 秒シャッタ

電源周波数と CMOS センサの電荷蓄積時間がほぼ一致しており、フリッカは抑圧できます。

- ② 上記以外の場合

シャッタ速度が速くなるほどフリッカが現れます。高速シャッタが必要な場合には自然光下でご使用ください。

(2) 50Hz 電源地区での場合

- ① 1/50 秒および 1/100 秒シャッタ

電源周波数と CMOS センサの電荷蓄積時間がほぼ一致しており、フリッカは抑圧できます。

- ② 上記以外の場合

フリッカが発生する場合があります。高速シャッタが必要な場合には自然光下でご使用ください。

※1 SFV II 時はカメラがフリッカを自動検出するため、フリッカを検出するまでの間フリッカが見えることがあります。

※2 フリッカ補正により、画面が明るくなることがあります。

## 15.5. ホワイトバランスについて

---

ホワイトバランス（色調節）は下記の動作モードが選択できます。

[オートホワイトバランス(AUTO)] : 連続自動追従調節 (標準モード)  
[マニュアルホワイトバランス(MANU)] : 手動調節

- (1) [オートホワイトバランス(AUTO)] モードでは自然光のように照明条件（色温度）が時間的に変化するような時に、自動的に色バランスを追従調節します。自然光でなくとも通常の設定条件の場合は自動的に色バランスが得られますので、特に色調節を必要としません。
- (2) [オートホワイトバランス(AUTO)] モードでは被写体の色成分の平均値を常に監視し、平均値が白になるよう自動制御を行っています。従って単一色の被写体を画面一杯に映した場合、色が退色する（薄くなる）場合があります。
- (3) より厳密なホワイトバランスを必要とする場合は、[マニュアルホワイトバランス(MANU)] モードによりベクトルスコープ等の測定器を使用してホワイトバランスを設定してください。この場合は照明条件が変動しないことが条件となります。照明条件が変わった場合は再設定が必要です。
- (4) 本機では [オートホワイトバランス(AUTO)] モードで色成分の検出枠を画面上の 16（水平）×16（垂直）に分割し、エリアを設定することができます。予め、白色が分かっている部分に検出枠を合わせる事でより高精度な色調節を行う事ができます。
- (5) 画像ローテーション機能使用時は、正転 反転操作に対して自動的に検出枠の位置が反転移動します。（被写体に対して同じ位置が保持されます。）
- (6) 特殊な光源（水銀灯など）の場合は色再現性が悪くなる場合があります

## 15.6. オートホワイトバランス設定時の対応照明選択について

---

- (1) [NATURAL] は自然光、白熱灯、ハロゲンランプ、蛍光灯の照明下において最適なホワイトバランスが得られるようにオートホワイトバランスが動作します。引き込み範囲を制限していますので単一色の被写体でも退色現象が少なくなります。
- (2) [ELECTRIC] では、[NATURAL]の引き込み範囲を水銀灯などまで拡大するとともに、光源の固有スペクトラムにより画面が黄色あるいは緑っぽくなる現象を補正するようにオートホワイトバランスが動作します。
- (3) [ALL] は引き込み範囲の制限をなくし、ホワイトバランスが限界まで追従するモードです。

## 15.7. 電子ズームについて

---

- (1) 電子ズームが ON 設定の場合、ズーム操作によって電子的に 1 倍～16 倍の間でズームすることができます。
- (2) 電子ズーム動作時は解像度、S/N が低下します。
- (3) 画像サイズ QVGA(320×240)配信時は電子ズームを最大 2 倍まで使用できます。



## 15. 8. モーションディテクト機能について

---

本機ではプリセット番号毎にモーションディテクト（動き検知）の設定をすることで1ポイント（全48ポイント）ごとに画面の動き（輝度変化）を検知し他の機器へアラームパケットを通知することが可能です。

盗難や火災等を防止するための専用機能ではありません。万一発生した事故や損害に対する責任は負いかねます。設置環境により各設定を調整して使用ください。

### (1) 検出条件

- 被写体の大きさ : 1ポイント以上に掛かるもの（工場出荷時）
- 被写体の輝度差 : 輝度差8%必要（工場出荷時）
- 被写体の移動速度 : 約0.1秒以上（ポイント通過に必要な時間）

### (2) 以下の条件では誤動作する場合があります。

- 蛍光灯のフリッカのある被写体。
- 風に揺れる木の葉やカーテンなど（マスクエリアにて非検出ポイントとしてください）
- 低輝度時のノイズ成分が多い状態（感度を下げる）
- 車のヘッドライトや照明

### (3) アラームを通知するためには、「モーションディテクト設定」（35ページ）、及び「モーションディテクト通知設定」（37ページ）両方の設定が必要となります。

### (4) 電子増感時（2～16倍）及び全てのズーム領域（1～16倍）で動作可能です。但し、電子増感倍率およびズーム倍率が上がると検出性能が落ちる場合があります。

### (5) モーションディテクト設定時に電子ズーム操作を行うとモーションディテクトが解除されます。

## 15. 9. プライバシーゾーン機能について

---

画面上で表示を隠したいエリアをグレー表示にすることができます。

本機能を使って画面をマスクングすることでプライバシーや機密を守ることができます。

- (1)画面上を16（水平）×16（垂直）に分割し、エリアを設定することができます。
- (2)一度マスクングして配信された映像は、機密保持のためマスクングを解除することはできません。
- (3)マスクングしている部分でもモーションディテクト機能は動作します。
- (4)プライバシーゾーン設定時に電子ズーム操作を行うとプライバシーゾーンが解除されます。

## 15. 10. 画像ローテーション機能について

---

正転 反転設定によりカメラの映像を上下反転させて表示を行うことができます。

設置環境に合わせて設定を切り替えて使用ください。

## 15. 11. 映像配信機能について

本機は 3 段階のいずれかの画像サイズを選択して映像を配信することができます。

- (1) SXVGA(1280×960)の画像配信から、ネットワーク負荷を抑える VGA(640×480)、QVGA(320×240)までの画像配信が可能です。(QVGA(320×240) 設定時は15. 7節を参照してください。)
- (2) 本機は 7 段階の画像圧縮率から選択して映像を配信することができます。  
高画質な設定から、高圧縮、低データサイズの設定まで用途に応じた圧縮率で映像を配信することができます。
- (3) 本機は 1/30 秒間隔 (30 フレーム/秒) ~60 秒間隔(1 フレーム/分) の送信間隔から選択して映像を配信することができます。  
送信間隔は 1/30 秒の整数倍で設定ができます。

- ※1 画像サイズが大きい場合や設置条件により、設定した送信間隔で受信 送信できない場合があります。これは、配信される画像データがクライアントの処理能力、またはネットワークの能力を超えていることが考えられます。15. 13節を参照ください。
- ※2 急激な被写体の変化がある場合は、瞬間的にブロックノイズ等映像が乱れる場合があります。
- ※3 画像サイズを SXVGA(1280×960)配信時は、圧縮率 1/10 及び圧縮率 1/15 とする場合は、ネットワーク帯域の制限により、以下のデュアルストリーム配信の組合せは使用できません。(×:設定無効)

		1/10			1/15		
		ストリーム1送信間隔 (フレーム/秒)			ストリーム1送信間隔 (フレーム/秒)		
		30	15	10以下	30	15	10以下
ストリーム2	無	×	○	○	○	○	○
送信間隔	5	×	×	○	×	○	○
(フレーム/秒)	10	×	×	×	×	○	○

## 15. 12. 音声配信機能について

本機は 1 本の音声配信を行うことができます。

マイクユニットの指向性は全指向性、集音性能は-44dB±3dB(0dB=1V/Pa at 1kHz)です。

音声配信時は以下の注意が必要です。

- (1) 配信先は、映像配信のストリーム 1 またはストリーム 2 と同じになります。いずれかを設定してください。
- (2) スピーカーとの距離が近い場合は、ハウリングを起こすことがあります。
- (3) 音声配信と映像配信は、別々に処理されており、お互いの同期は取れておりません。

## 15. 13. ネットワーク環境について

- (1) マルチキャスト配信では必ず 100BASE-TX で接続するようにしてください。10BASE-T のネットワークを接続すると映像配信できなくなる場合があります。
- (2) 大量のデータが流れているネットワーク環境などでは、データロス等が発生する可能性があります。データロスが発生した場合、映像がコマ落ちしたり、静止画や黒画面になる可能性があります。
- (3) IGMP でのネットワークトラフィック制御においては、瞬間的に想定以上のネットワーク帯域になる場合があります。
- (4) 上記現象を回避するため、帯域に余裕のあるネットワーク設計をお願いします。
- (5) カメラに対して他のカメラからのマルチキャスト映像データなどが流れ込むような場合は、カメラの性能が低下する場合があります。マルチキャスト映像データなど不要なパケットが流れ込まないような、ネットワーク機器選定を行ってください。

## 15. 14. 電源について

---

- (1) 本機は DC 電源および、PoE(Power Over Ethernet ; LAN ケーブルに電源を重畳する方式)の 2 種類の電源供給方式があります。  
DC 電源と PoE 電源を同時に接続した場合は DC 電源が優先となります。
- (2) DC 電源にて電源供給を行う場合は DC12V $\pm$ 10%でご使用ください。  
範囲外でご使用された場合、正常に動作しなくなる場合があります。  
詳しくはお求めの販売店にお問い合わせください。
- (3) PoE にて電源供給をおこなう場合は、別途 IEEE802. 3af 準拠の給電装置をご使用ください。  
また、給電装置と本機の LAN ケーブルは UTP Cat5e を使用し、ケーブル長は 100m 以内でご利用ください。100m 以上でご使用になった場合は、正常に動作しなくなる場合があります。詳しくはお求めの販売店にお問い合わせください。
- (4) PoE にて電源供給する場合の必要な電力は 8W となっています。(ケーブル損失含む)  
給電装置側で設定、システム構築を行う場合はご注意ください。

## 15. 15. 起動について

---

- (1) 電源投入直後の映像は、黒色の単一色映像が表示されます。(約 20 秒間)
- (2) 黒色の単一色からカメラ映像に切換わると、映像設定等の制御が行えるようになります。

## 15. 16. CMOS センサの傷について

---

- (1) CMOS センサは宇宙線の影響により、まれに白傷が発生することが報告されています。定量的データはまだありませんが、高度の高い地点での設置、航空機による CMOS センサ(セットを含む)輸送により発生頻度が高くなることを確認されておりますので極力航空機による製品輸送は避けてください。
- (2) 現時点でこれを防ぐ有効な手段はありません。白傷により運用上の弊害が発生した場合は CMOS センサ交換を推奨いたします。(有償)

## 15. 17. デュアルストリーム配信について

- (1) 本機は同時にストリーム1、およびストリーム2の2ストリームの映像配信を行うことができます。それぞれユニキャスト（TCP/IP プロトコル）またはマルチキャスト（RTP/UDP/IP プロトコル）による映像配信となります。このとき、ストリーム1の最大フレームレートは RTP/UDP/IP 配信時 30 フレーム/秒、ストリーム2の最大フレームレートは RTP/DP/IP 配信時は 10 フレーム/秒、TCP/IP 配信時は 1 フレーム/秒になります。概要図をに示します

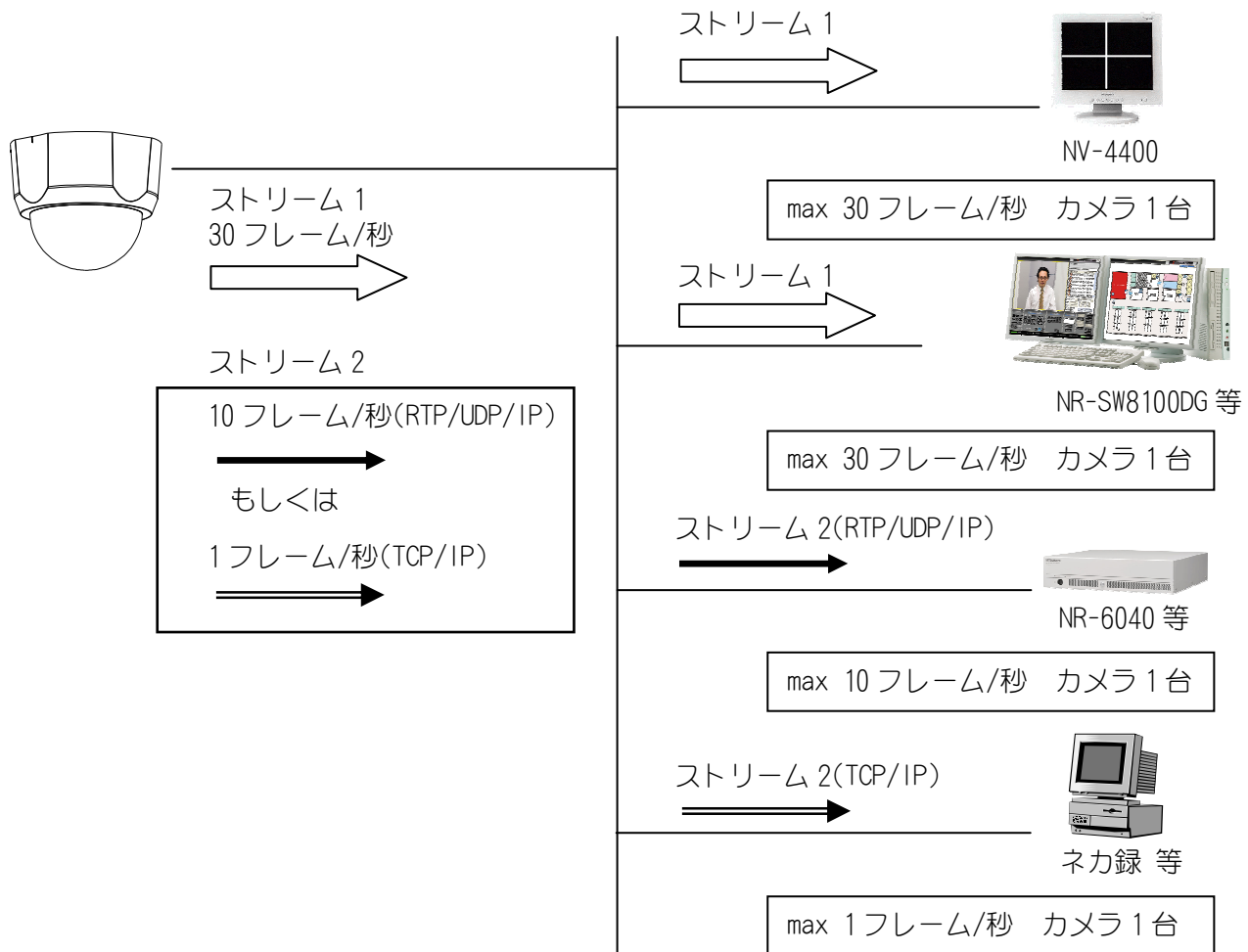


図 15-2 2ストリーム配信

### (2) 制限事項

- ① ストリーム2のJPEGエンコード設定（P37参照）は指定できません。ストリーム1の設定が適用されます。
- ② カメラ制御を行うLSDポートは共通です。同じカメラに対して同時に制御を行うことはできません。

### (3) 注意事項

ユニキャストでの複数接続はおやめください。万一接続した場合は動作保証できません。

## 16. 補足

### 16.1. ユニキャストについて

- (1) 図 16-1に示すように、カメラと接続機器が1対1で通信する方式です。
- (2) 複数箇所での監視は出来ません。

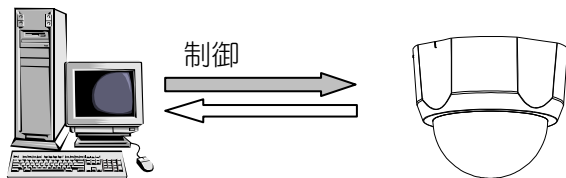


図 16-1 ユニキャストについて

### 16.2. マルチキャストについて

- (1) 図 16-2に示すようにカメラからの画像を複数の機器で受信することができる通信方式です。
- (2) 複数箇所での監視に適しています。
- (3) 通信プロトコルには、RTP/UDP/IP が利用されます。
- (4) インターネット上での画像配信(監視)は出来ません。

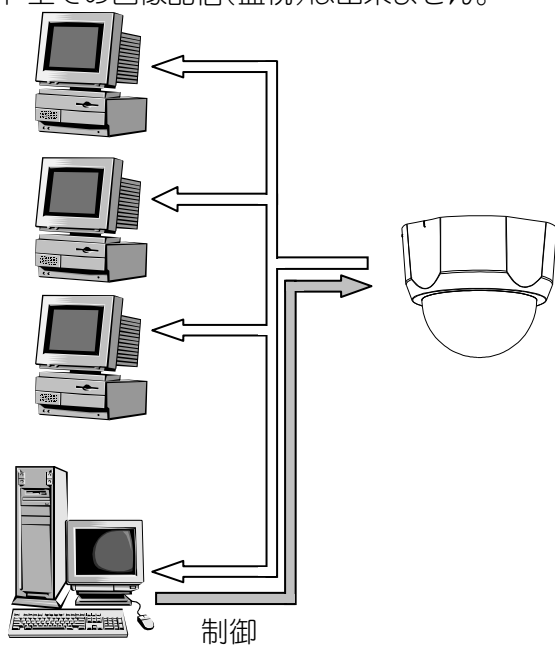


図 16-2 マルチキャストについて

### 16.3. TCP/IP について

---

- (1) カメラ～機器間でのデータ転送を 1 対 1 で確実に行うプロトコルです。
- (2) 不安定なネットワークや狭帯域のネットワークなどに有効ですが、UDP/IP と比較してデータ転送速度が遅くなる場合があります。

### 16.4. UDP/IP について

---

- (1) 送り側(カメラ)の速度で、データ転送を行うプロトコルです。
- (2) エラー発生時の再送処理等を行わないため、TCP/IP 等と比較して高速にデータ転送が行えます。
- (3) マルチキャストでは RTP/UDP/IP が使用されます。

### 16.5. IP アドレス、制御ポート、LSD ポートについて

---

- (1) IP アドレスは、ネットワーク上で各機器を識別するためのアドレスです。
- (2) 制御ポートは、図 16-3に示す様に、主にネットワーク・画像・シリアルに関する設定・制御を行なうためのポートです。カメラ設定ツールからの設定変更の他、画像配信の開始・停止、ヘルス (HEALTH) コマンドも制御ポートを使って行ないます。
- (3) LSD ポートは、図 16-3に示す様に、主にカメラ制御を行なうためのポートです。
- (4) 制御ポート番号、LSD ポート番号は、1024～65535 の範囲で設定できます。ただし制御ポート番号と LSD ポート番号が同じ値にならないように設定してください。

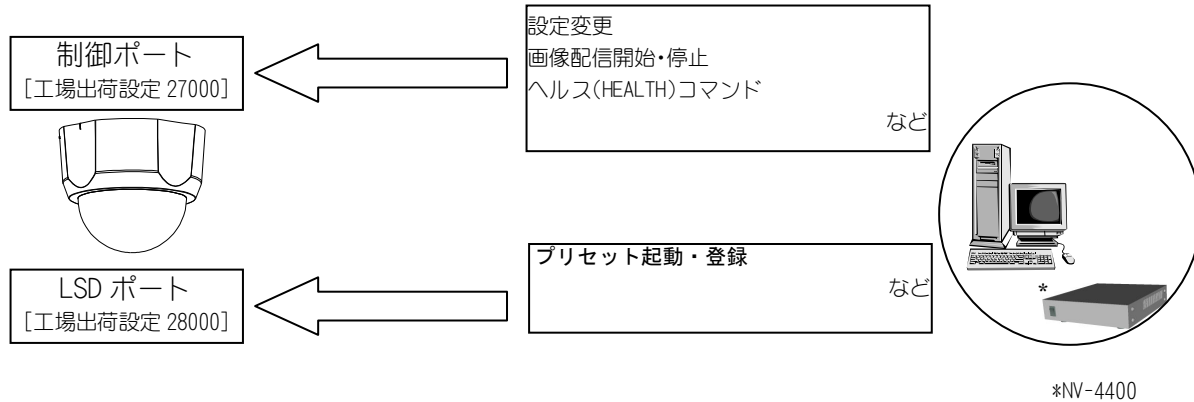


図 16-3 IP アドレス 制御ポート LSD ポートについて

## 16.6. マルチキャストアドレス、画像ポートについて

- (1) マルチキャストアドレスは、RTP/UDP/IP プロトコルで画像配信される際の宛先 IP アドレスです。
- (2) マルチキャストアドレスにクラスDの IP アドレスを指定するとマルチキャスト配信が行えます。
- (3) マルチキャストアドレスに受信側機器の IP アドレスを指定すると RTP/UDP/IP プロトコルによるユニキャスト画像配信も行えます。
- (4) 画像ポートは、画像データを通信するためのポートです。1024～65535 の範囲で設定できます。
- (5) 図 16-4にその該略図を示します。

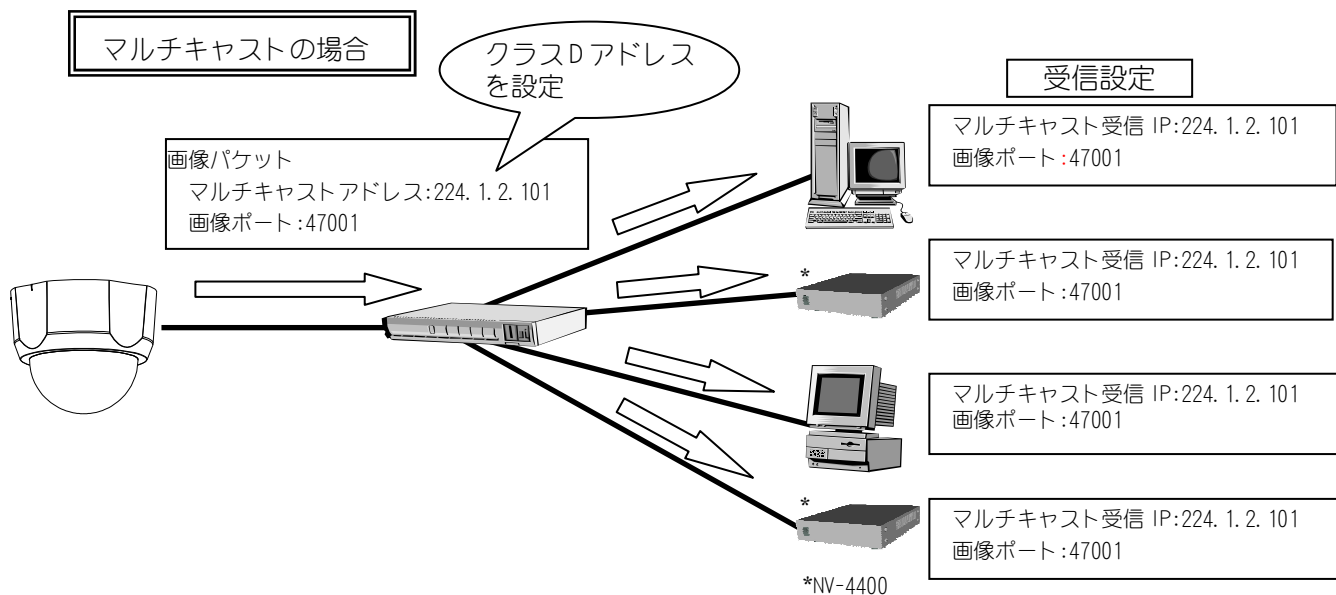


図 16-4 マルチキャストアドレス 画像ポートについて

## 16.7. マルチキャストアドレスの選定について

- (1) マルチキャストに使用するクラスDのアドレスは 224.0.0.0～239.255.255.255 の IP アドレスです。
- (2) 実際には予約されているアドレス等があるため、224.1.2.100～等のご使用をお奨めします。
- (3) また、下記のアドレスは本機、またはネットワークが正常に動作しない可能性がありますのでご使用にならないでください。

- ① [224-239].0.0.[0-255]
- ② [224-239].128.0.[0-255]

## 16.8. ヘルスについて

- (1) ヘルスは、ネットワークカメラからの RTP/UDP/IP(マルチキャスト/ユニキャスト)プロトコルによる画像配信の開始 継続 停止に関する運用方法の一つです。
- (2) ネットワークカメラは、ヘルスチェック設定の ON (ヘルスチェックあり)、OFF(ヘルスチェックなし)によって、それぞれ表 16-1のように動作します。

表 16-1 ヘルスチェック

	ヘルスチェック ON	ヘルスチェック OFF (ウェークアップ配信)
配信開始	配信開始コマンドを受信	ネットワークカメラ(アダプタ)電源投入
配信継続	40 秒以内にヘルスコマンドを受信	—
配信停止	配信停止コマンドを受信、または、 40 秒以内にヘルスコマンドを受信しなかった	配信停止コマンドを受信、または、 ネットワークカメラ(アダプタ)電源断

## 16.9. ヘルスチェック ON

- (1) ネットワークカメラは、図 16-5に示す様に配信開始コマンド(MS\_START)を受信すると、画像配信を開始します。
- (2) 以降、ネットワークカメラは HEALTH (ヘルス) コマンドを受信している間、画像配信を続けます。
- (3) ネットワークカメラは HEALTH コマンドが約 40 秒間送信されてこないと、画像配信を停止します。

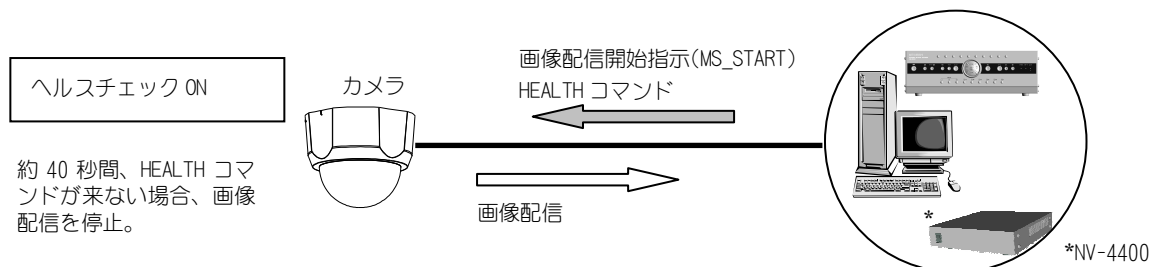


図 16-5 ヘルスチェック ON

## 16.10. ヘルスチェック OFF (ウェークアップ配信)

- (1) ネットワークカメラの電源が入ると、図 16-6に示す様に画像配信を開始します。
- (2) あらかじめマルチキャストアドレスと画像ポートが設定されている必要があります。

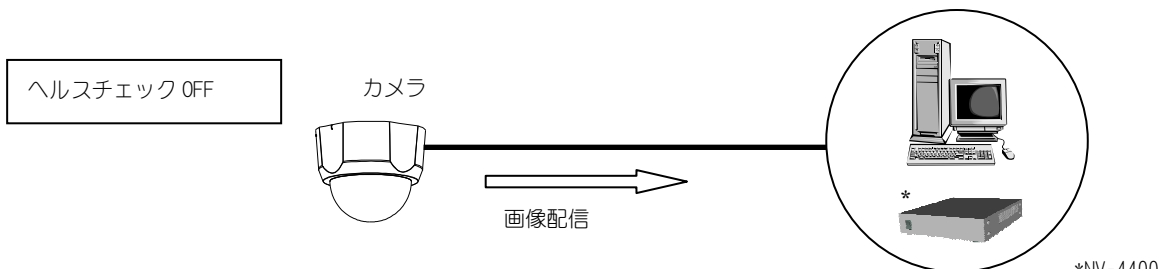


図 16-6 ヘルスチェック OFF



## 16. 11. TTL について

- (1) TTL (Time To Live) とはパケットの有効期間を示す値で、図 16-7に示す様にルータ等を経由するたびに値が 1 減算され、TTL 値が 0 になった時点で、ルータ等がパケットを破棄します。
- (2) カメラに設定される TTL 値は、RTP/UDP/IP プロトコルによる画像パケットにのみ適用されます。制御パケット、TCP/IP プロトコルの画像パケットには適用されません。
- (3) ルータを使用してカメラ画像配信を行う場合は、経由するルータの段数に注意して TTL 値を設定してください。

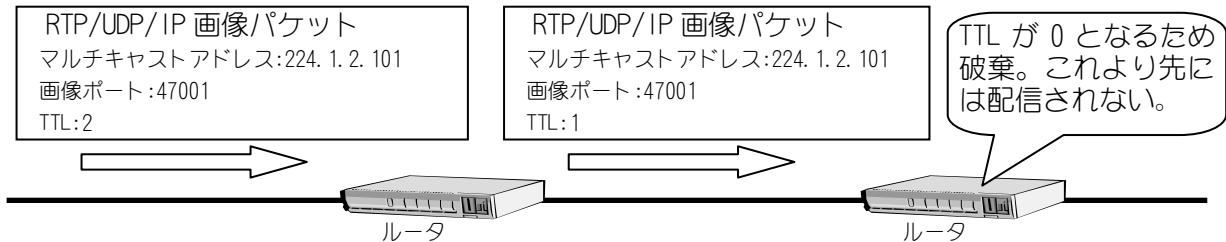


図 16-7 TTL について

## 17. オプション

本製品には、次のオプション品（別売）があります。詳しくは販売店にお問い合わせください。

### 17. 1. 埋込ユニット

本製品は、埋込ユニットが使用できます。

### 17. 2. ドームカバー

本製品は、ドームカバーが使用できます。

### 17. 3. AC アダプタ

本製品は、次の AC アダプタが使用できます。使用方法については、AC アダプタの取扱説明書をご覧ください。

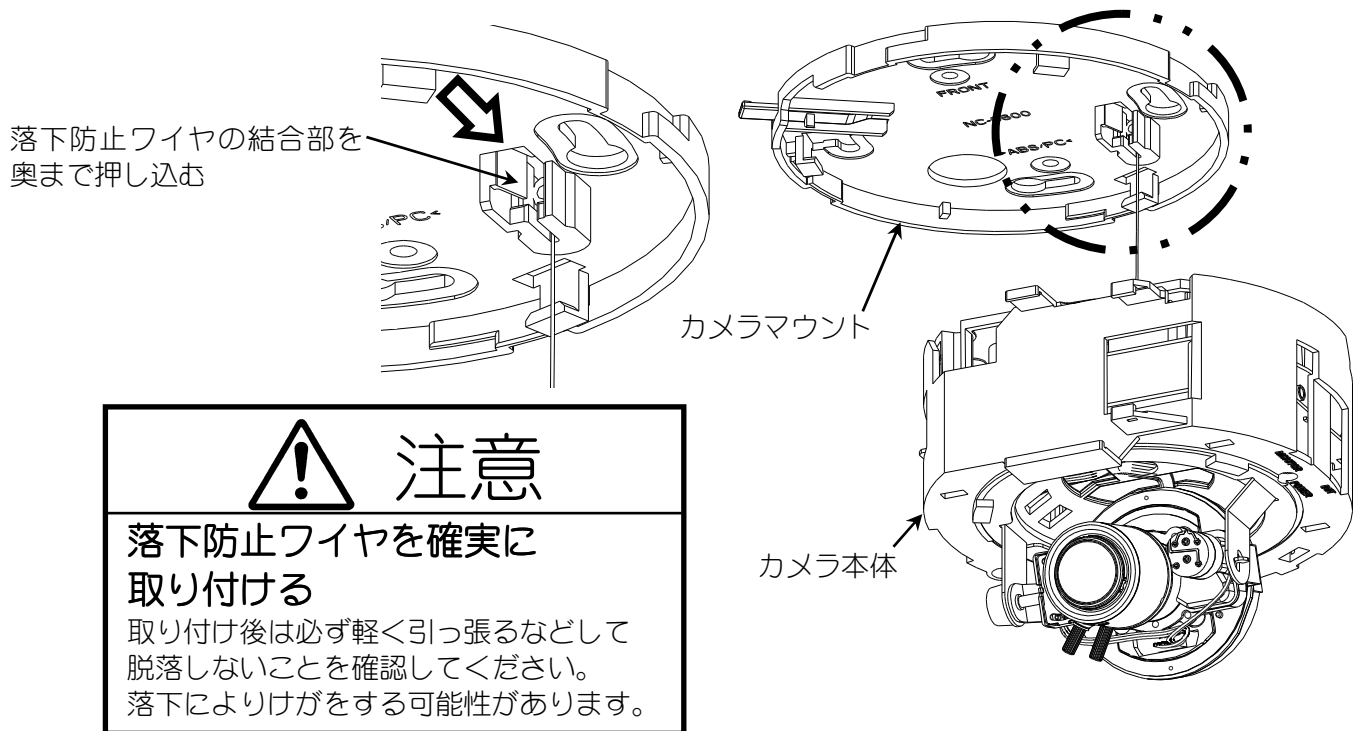
機種名	型名
AC アダプタ	P-5212A

## 18. 落下防止ワイヤの着脱方法

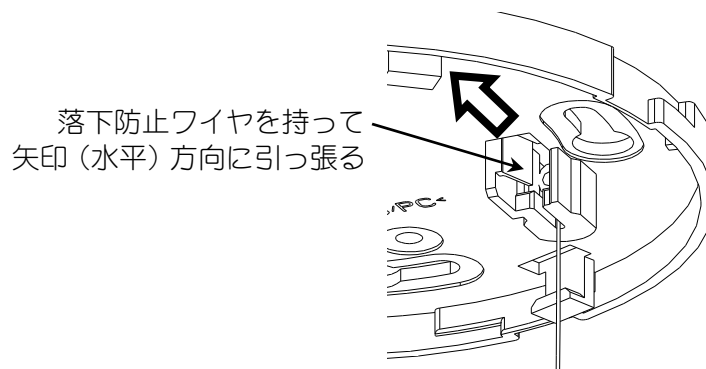
オプション品及びサービスパーツと交換する際は下記を参照し落下防止ワイヤを着脱してください。  
なお、取り付け後は必ず軽く引っ張るなどして脱落しないことを確認してください。

また、落下防止ワイヤは設置中及び設置後の安全のためにありますので、必ず落下防止ワイヤが取り付けられた状態で設置してください。

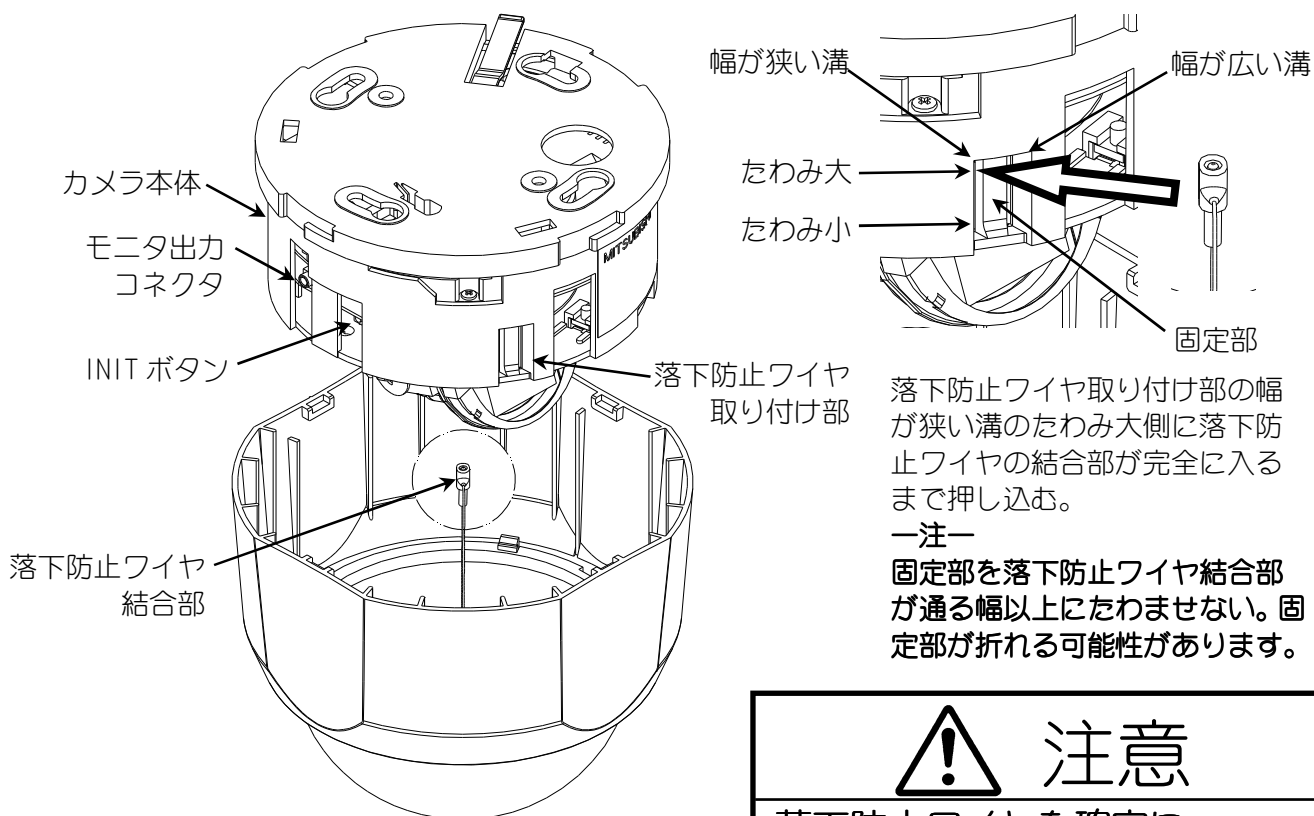
### 18.1. カメラマウントとカメラ本体間の取り付け方



### 18.2. カメラマウントとカメラ本体間の取り外し方



### 18.3. カメラ本体とドームカバー間の取り付け方



注意

落下防止ワイヤを確実に  
取り付ける

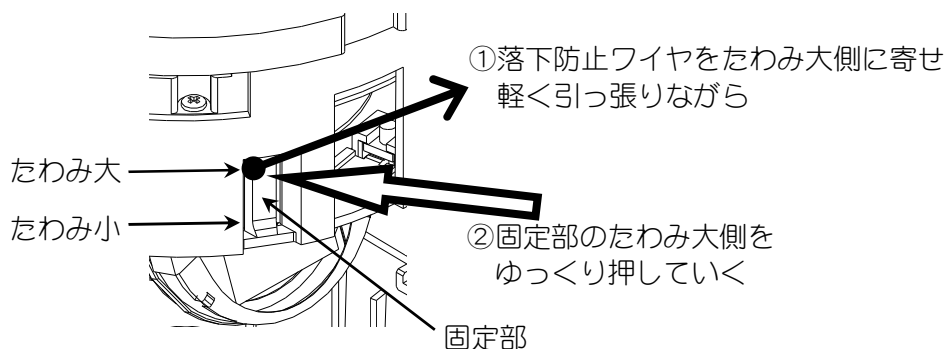
取り付け後は必ず軽く引っ張るなどして  
脱落しないことを確認してください。  
落下によりけがをする可能性があります。

### 18.4. カメラ本体とドームカバー間の取り外し方

落下防止ワイヤをたわみ大側に寄せ軽く引っ張りながら、固定部のたわみ大側をゆっくり押していくと落下防止ワイヤを取り外すことができます。

一注一

固定部を落下防止ワイヤ結合部が通る幅以上にたわませない。固定部が折れる可能性があります。



## 19. お手入れのしかた

---

- (1) 電源を切ってからお手入れをしてください。
- (2) 汚れがひどいときは、水で十分薄めた中性洗剤に浸した布をかたく絞って拭き取り、乾いた布で仕上げてください。（故障の原因になりますので、内部に水が入らないようご注意ください。）
- (3) レンズの清掃はクリーニングペーパー（メガネやカメラの清掃に使うもの）で行ってください。
- (4) 本機に直接水をかけないでください。内部に水が入り、故障の原因になります。

## 20. 故障かな？と思ったら

---

表 20-1 症状に示す点をもう一度お確かめください。お確かめの結果、なお異常のある場合は電源を切ってからサービスマンにお申しつけください。

表 20-1 症状

症状	ここをお調べください	参照ページ
本機の電源が入らない	PoE 給電アダプタの電源コードは入っていますか？	—
	LAN ケーブル、給電アダプタの接続を確認ください。	20
	AC アダプタの電源コードは入っていますか？	—
映像が出ない	LAN ケーブル、給電アダプタの接続を確認ください。	20
	本機ネットワーク設定（IP アドレス、制御映像ポート番号など）、クライアント側ネットワーク設定、もしくはマルチキャストネットワーク設定は正しく設定されていますか？	20
	他のクライアントがユニキャストにて接続していませんか？	49
モーションディテクトが発報されない。	モーションディテクト通知設定は ON ですか？	35
	モーションディテクト通知ネットワーク設定（IP アドレス、ポート番号など）はありますか？	37
電子ズームが動作しない	本機ネットワーク設定（IP アドレス、制御映像ポート番号など）、クライアント側ネットワーク設定は正しく設定されていますか？	20
	電子ズーム設定が ON ですか？	33

## 21. IP アドレス記入

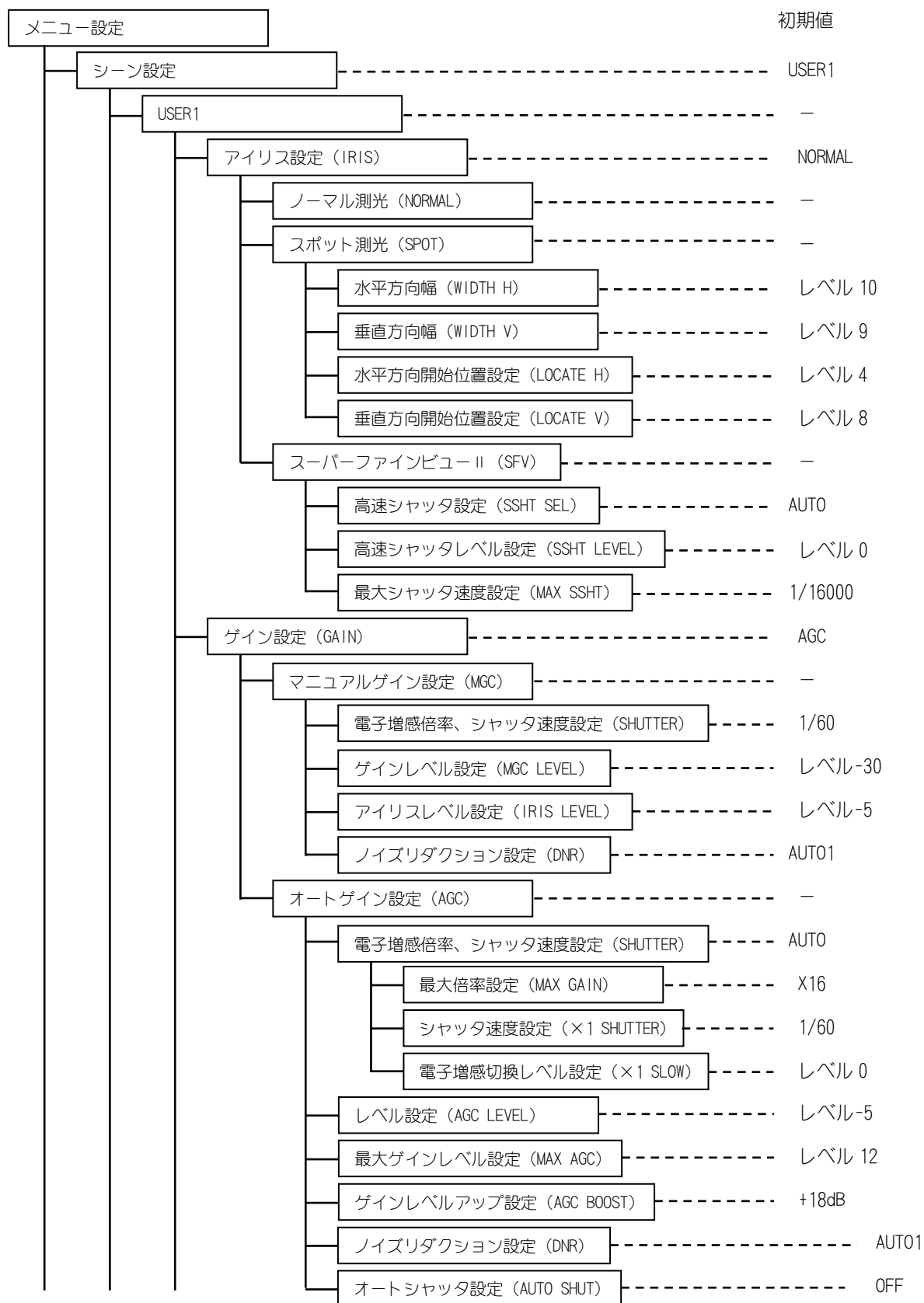
---

- (1) 工場出荷時、本機の IP アドレスは 192. 168. 1. 1 にて設定されています。
- (2) IP アドレスや制御ポートを変更後、新 IP アドレス、新制御ポート番号を忘れてしまった場合、ネットワークでの再接続が困難になります。
- (3) 設定を変更したら、新しい IP アドレス等を表 21-1 に記入しておくとう便利です。

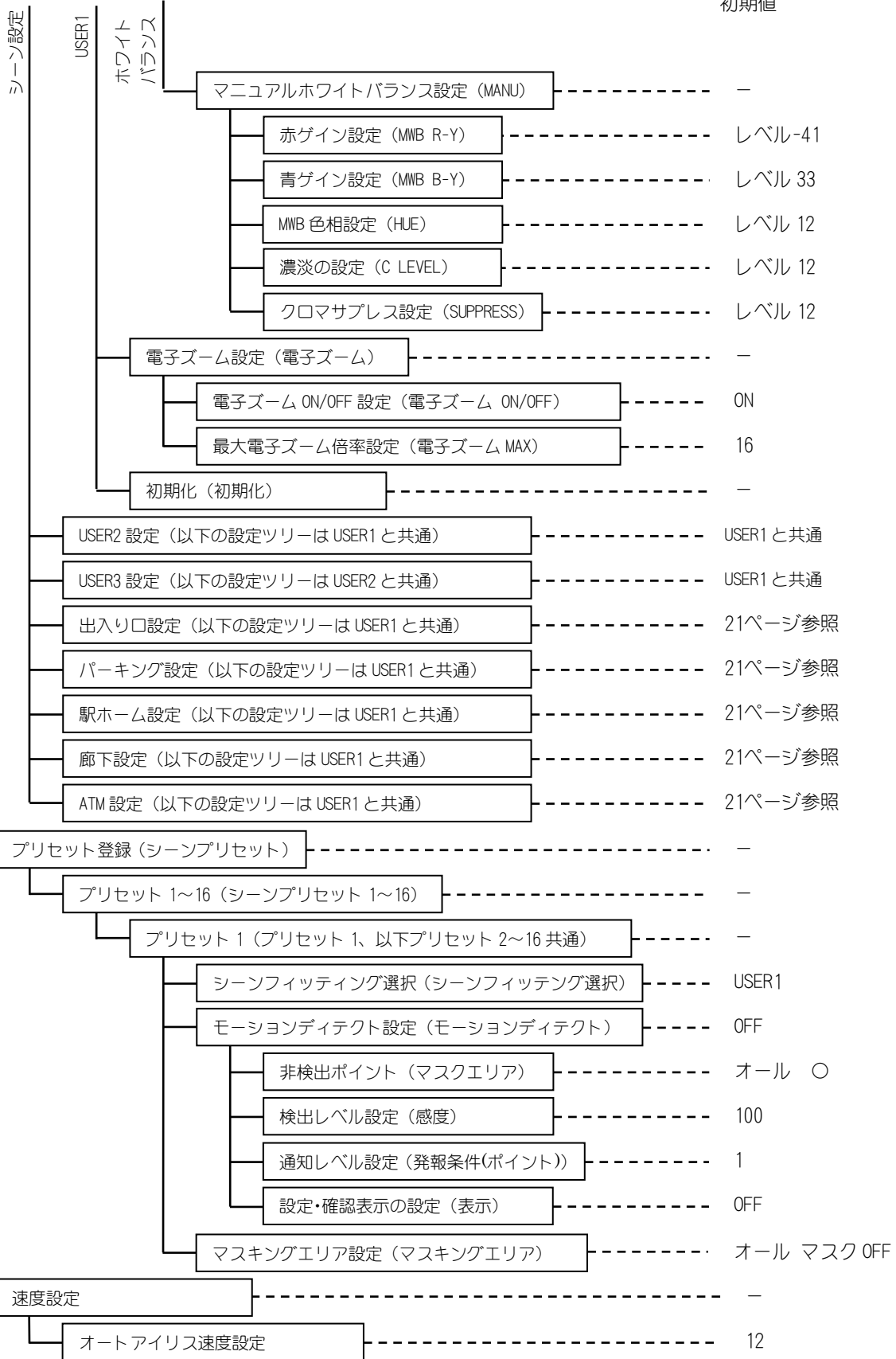
表 21-1 IP アドレス記入表

No.	IP アドレス	制御ポート番号	その他 1	その他 2
1	. . .			
2	. . .			
3	. . .			
4	. . .			
5	. . .			

## 22. 工場出荷初期値

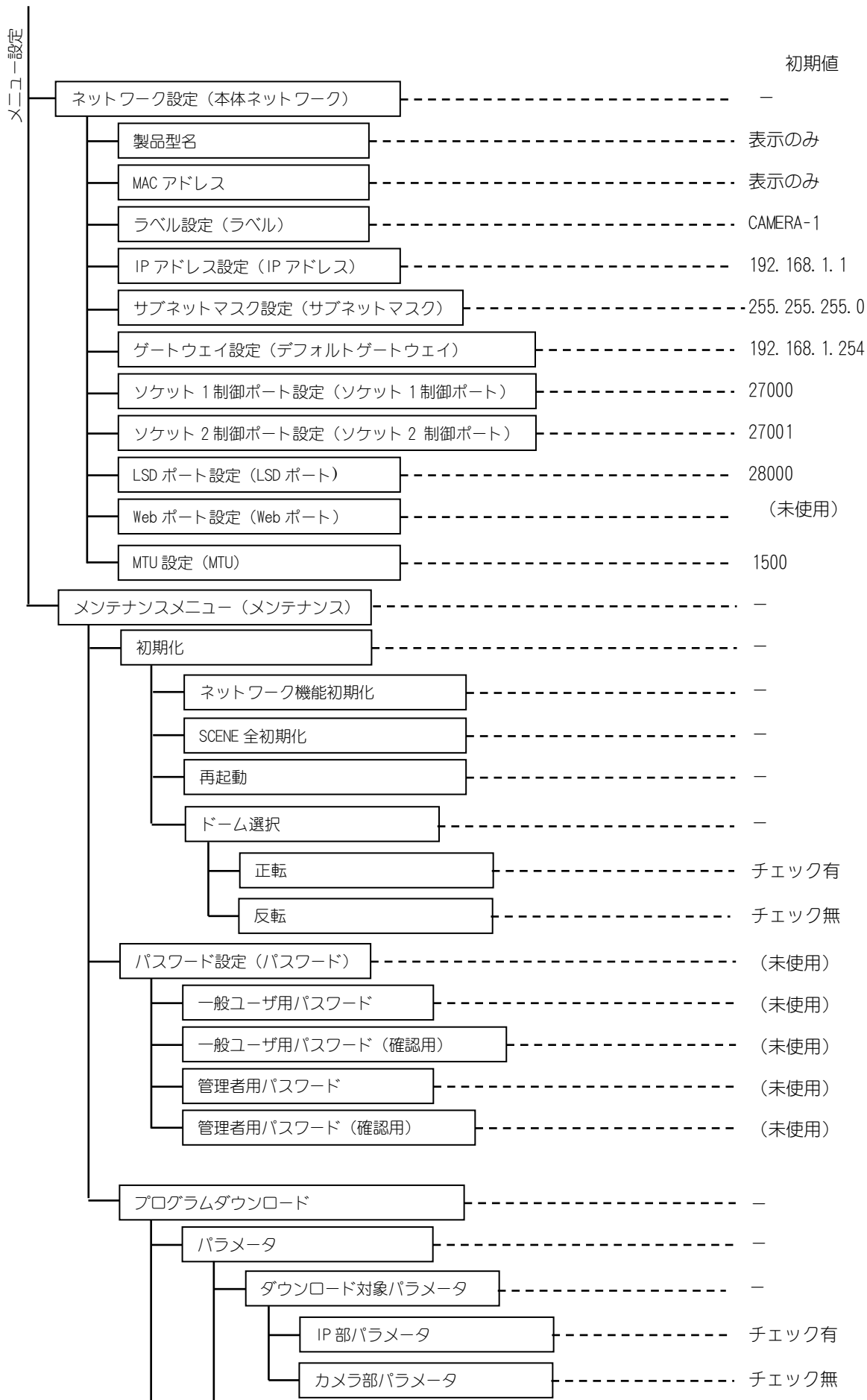


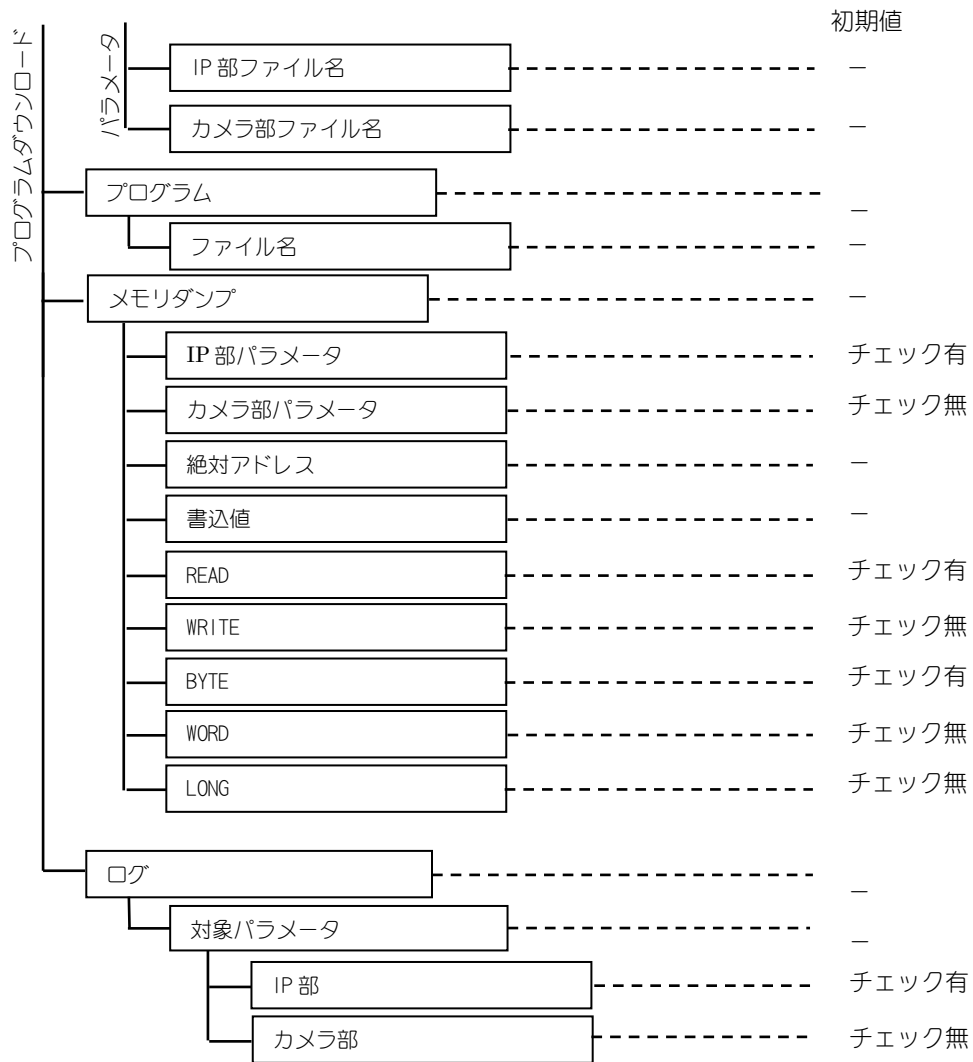
USER1	初期値
白黒/カラー切換設定 (白黒/カラー)	COLOR
カラー設定 (COLOR)	—
白黒設定 (BW)	—
自動切換設定 (AUTO)	—
カラー白黒切換レベル設定 (COLOR→BW)	レベル 30
白黒カラー切換レベル設定 (BW→COLOR)	レベル 9
切換判定時間設定 (TIMER)	60
画質調整 (GRADATION)	NORMAL
ノーマル設定 (NORMAL)	—
ユーザ設定 (USER)	—
ガンマ設定 (GAMMA)	レベル 3
セットアップ設定 (SET UP)	レベル 8
フリッカ補正設定 (フリッカ補正)	—
フリッカ補正 ON/OFF 設定 (FLICKER 制御)	OFF
ディテイル設定 (DETAIL)	—
ディテイルレベル設定 (DETAILレベル)	レベル 0
ディテイルサブレス設定 (DETAIL サブレス)	レベル 2
ホワイトバランス設定 (ホワイトバランス)	AUTO
オートホワイトバランス設定 (AUTO)	—
対応照明選択 (LIGHT 設定)	ELECTRIC
スポット AWB 設定 (AWB ARE 設定)	NORMAL
スポット AWB 枠設定 (AWB AREA SPOT 枠設定)	—
水平方向幅 (WIDTH W)	レベル 1
垂直方向幅 (WIDTH V)	レベル 1
水平方向開始位置設定 (LOCATE H)	レベル 16
垂直方向開始位置設定 (LOCATE V)	レベル 16
赤、シアン方向収束位置設定 (AWB R-Y)	レベル 0
青、黄色方向収束位置設定 (AWB B-Y)	レベル 0
AWB 色相設定 (HUE)	レベル 12
濃淡の設定 (C LEVEL)	レベル 12
クロマサブレス設定 (SUPPRESS)	レベル 12





	初期値
映像配信設定 (画像配信設定)	—
ストリーム 1 設定 (ストリーム 1)	—
マルチキャスト IP アドレス設定 (配信先アドレス)	224. 1. 1. 1
画像ポート番号設定 (画像ポート番号)	47000
符号方式設定 (符号方式)	JPEG
送信間隔設定 (JPEG 送信間隔)	1
ヘルスチェック設定 (ヘルスチェック)	ON
TTL (マルチキャスト) 設定 (TTL)	1
ストリーム 2 設定 (ストリーム 2)	—
マルチキャスト IP アドレス設定 (マルチキャスト IP アドレス)	224. 1. 1. 1
画像ポート番号設定 (画像ポート番号)	47001
符号方式設定 (符号方式)	JPEG
送信間隔設定 (送信間隔)	3
ヘルスチェック設定 (ヘルスチェック)	ON
TTL (マルチキャスト) 設定 (TTL (マルチキャスト))	1
TCP 配信最大パケットサイズ設定 (TCP 配信最大パケットサイズ (byte))	1024
UDP 配信最大パケットサイズ設定 (UDP 配信最大パケットサイズ (byte))	16272
JPEG エンコード設定 (JPEG エンコード設定)	—
画像サイズ設定 (画像サイズ)	640×480
圧縮率設定 (圧縮率)	1/20
モーションディテクト通知設定 (モーションディテクト通知)	—
通知 IP アドレス設定 (通知 IP アドレス)	0. 0. 0. 0
通知ポート番号設定 (通知ポート番号)	29000
通信トライ回数設定 (接続トライ回数)	5
検出後の非検出時間設定 (検出後の非検出時間設定)	5
音声配信設定 (音声配信設定)	—
配信設定 (配信設定)	OFF: 起動時配信しない
配信 IP アドレス設定 (配信 IP アドレス設定)	ストリーム 1
配信先ポート設定 (配信先ポート)	31000





## 23. 仕様

### ■ カメラ部

- |      |                       |   |
|------|-----------------------|---|
| (1)  | 撮像素子                  | 1/3 型 CMOS センサ  |
| (2)  | 有効画素数                 | 1280(H) × 1024(V) . . . 約 131 万画素   |
| (3)  | 画像サイズ                 | 1280×960(SXVGA) , 640×480(VGA), 320×240(QVGA)   |
| (4)  | ダイナミックレンジ             | SFV II 機能有り   |
| (5)  | 電子ズーム                 | 最大 16 倍(QVGA 配信時は最大 2 倍)  |
| (6)  | 電子シャッタ                | 1/30 秒, 1/50 秒, 1/60 秒, 1/100 秒, 1/250 秒, 1/500 秒,<br>1/1000 秒, 1/2000 秒, 1/4000 秒, 1/10000 秒 |
| (7)  | 電子増感                  | 最大 16 倍   |
| (8)  | 自動電子増感機能              | 自動/手動 切換  |
| (9)  | デジタル増感                | 最大 8 倍  |
| (10) | 最低被写体照度               |   |
|      | ※スモークドーム装着時<br>(標準)   | 標準時 0.5 1X<br>0.032 1X (電子増感 16 倍)<br>白黒時 0.06 1X<br>0.004 1X (電子増感 16 倍)                     |
|      | ※クリアドーム装着時<br>(オプション) | 標準時 0.25 1X<br>0.016 1X (電子増感 16 倍)<br>白黒時 0.03 1X<br>0.002 1X (電子増感 16 倍)                    |
| (11) | 使用レンズ                 | 約 3.6 倍バリフォーカルレンズ(レンズ一体型)   |
| (12) | 焦点距離                  | f=2.8mm~10.0mm  |
| (13) | 画角                    | 水平: 95.0° ~ 32.0°<br>垂直: 70.0° ~ 25.0°  |
| (14) | フリッカ補正機能              | 有り (1/30 秒, 1/50 秒, 1/60 秒, 1/100 秒シャッタ)  |
| (15) | 逆光補正機能                | 有り (エリア選択式プリセッタブル逆光補正機能)  |
| (16) | ホワイトバランス              | 自動/手動   |
| (17) | エリア選択式 AWB            | 有り  |
| (18) | カラー/白黒切換              | 自動/手動 切換<br>自動選択時、カラー/白黒切換制御の判定時間を設定可能<br>(5~90 秒、5 秒ステップ)                                    |
| (19) | イージーシーンフィッティング機能      | 有り  |
| (20) | 画像ローテーション機能           | 有り  |
| (21) | モーションディテクト機能          | 有り (48 箇所の検出ポイントから非検出枠の設定可能)  |
| (22) | プライバシーゾーン機能           | 有り (256 箇所のポイントから非表示枠の設定可能)   |
| (23) | 音声入力                  | 内蔵マイクによる  |
| (24) | 音声符号化                 | G.711(μ-Law)信号  |
| (25) | AV同期                  | 非同期   |

### ■ 画像およびネットワーク部

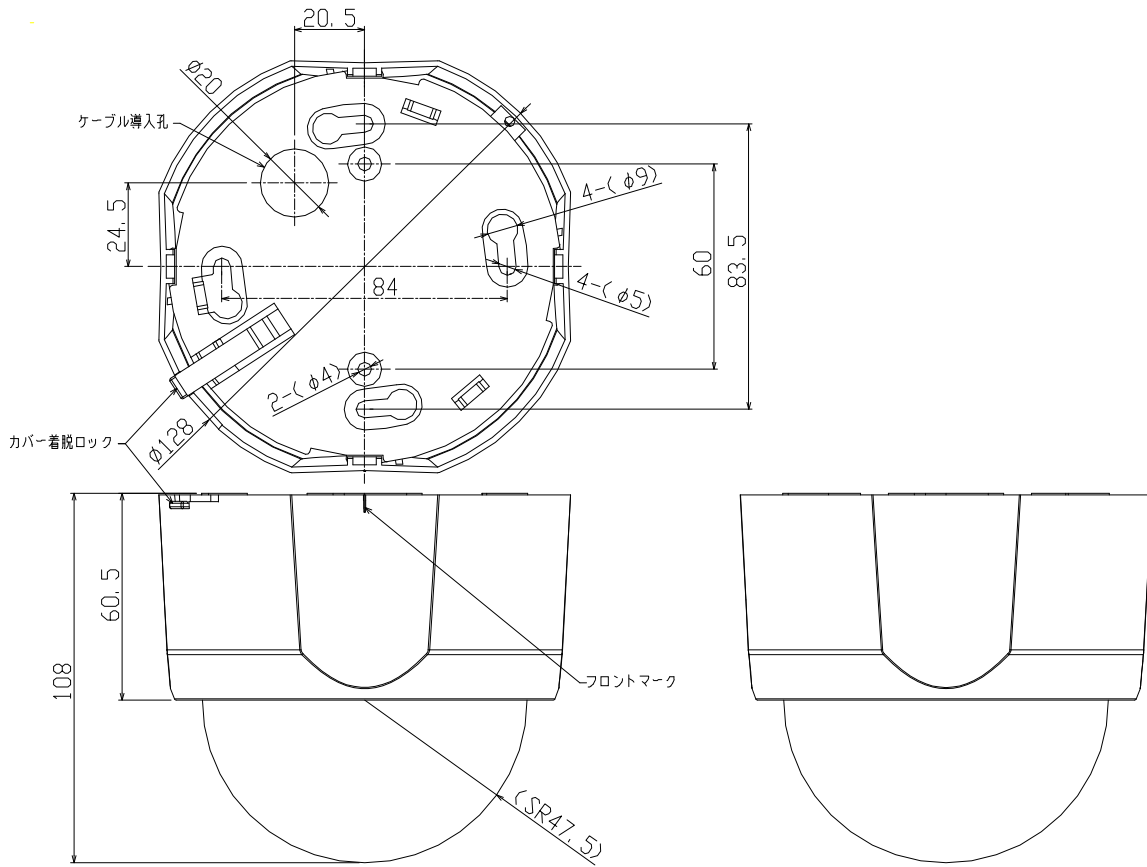
- |      |             |  |
|------|-------------|--|
| (26) | フレームレート     | 最大 30 フレーム/秒 (SXVGA 及び VGA 時)<br>同時出力時 (デュアルストリーム時) の 2 ストリーム目は<br>最大 10 フレーム/秒  |
| (27) | 画像圧縮形式      | モーション JPEG   |
| (28) | 画像圧縮率(JPEG) | 1/10、1/15、1/20、1/25、1/30、1/40、1/90<br>※画像サイズ SXVGA で画像圧縮率 1/10、1/15 設定時は<br>フレームレートに制約あり<br>画像圧縮率: 1/10<br>最大配信レート 15fps まで<br>15fps 設定時はデュアルストリーム配信不可<br>10fps 設定時はデュアルストリーム配信可<br>(ただしストリーム 2: 最大 5fps まで)<br>画像圧縮率: 1/15<br>最大配信レート 30fps 設定時はデュアルストリーム配信不可 |
| (29) | 通信プロトコル     | TCP/IP (ユニキャスト対応)、RTP/UDP/IP (マルチキャスト対応)   |
| (30) | 最大伝送距離      | 100 m (UTP Cat5e 使用時)  |

(仕様の続き)

■ その他

- |               |  |
|---------------|--|
| (3 1) 接点出力    | 2 点  |
| (3 2) 使用温度、湿度 | -10 °C ~ +50 °C、80 %RH 以下 (但し結露しないこと)              |
| (3 3) 電源      | PoE (IEEE802.3af 準拠) : class3 /DC12V±10% ※DC12V 優先 |
| (3 4) 消費電力    | 4.5W 以下 (DC12V 入力時) /電力クラス 3 (PoE 入力時)             |
| (3 5) 塗装色     | オフホワイト   |
| (3 6) 外形寸法    | 約φ 128×108(H)mm                                    |
| (3 7) 質量      | 400g 以下  |
| (3 8) 付属品     | 取扱説明書/保証書 1 部                                      |

## 24. 外形図



【単位：mm】

## 25. 据付工事後の確認

---

据付工事が終わりましたら、表 25-1、表 25-2に従ってもう一度点検してください。不具合がありましたら、必ず直してください。（機能が発揮できないばかりか、安全性が確保できません。）

**表 25-1 安全性に係わる項目**

No.	項目	判定
1	金属類や燃えやすいものを内部に入れていないか。	YES NO
2	他のものを上に置いていないか。	YES NO
3	ケースをはずしたり、改造したりしていないか。	YES NO
4	重いものを載せたり熱器具のそばに設置していないか。	YES NO
5	直射日光のあたる所に設置していないか。	YES NO
6	衝撃、振動のある所に設置していないか。	YES NO
7	据付場所は、カメラの重量に十分耐えられるか。	YES NO
8	据付場所に合った据付ネジを使用しているか。	YES NO
9	カメラマウントはネジ2本で固定しているか。	YES NO
10	カメラの固定は十分か。	YES NO
11	使用電源はDC10.8V～13.2Vの範囲内か。	YES NO
12	電源の極性は間違っていないか。	YES NO
13	コネクタが抜けることはないか。	YES NO
14	電源ケーブルが抜けることはないか。	YES NO

**表 25-2 性能 機能に係わる項目**

No.	項目	判定
1	使用場所の周囲温度 湿度は規格内か。	YES NO
2	結露する場所で使用していないか。	YES NO
3	LANケーブルの近くに電力、アンテナケーブルが配線されていないか。	YES NO
4	カメラ～HUB～PCなどの間の配線は、100mを超えていないか。	YES NO
5	ケーブルを無理に曲げたり引っ張ったりしていないか。	YES NO
6	ビューフ側やレコーダ側などのネットワーク設定は行なったか。	YES NO

## 26. 試運転

---

- 試運転は、お客様及び販売店の立ち会いのもとで行ってください。

## 27. 保証とアフターサービス

---

- 1 保証書は、販売店が所定事項を記入後お渡ししますので、お受け取りの際は「保証期間」、「販売会社」をご確認の上、大切に保管してください。
- 2 保証規定
  - (1) 保証期間内（お買い上げ日より 1 年間）に正常なる使用状態において万一故障した場合には無料で修理いたします。
  - (2) 保証期間中でも次の場合には有料修理になります。
    - ① ご使用上の誤り、及び不当な修理や改造による故障及び損傷。
    - ② 火災、地震、水害、塩害、異常電圧、指定外の使用電源、およびその他天災地変などによる故障及び損傷。
    - ③ 特殊環境（たとえば極度の湿気、薬品のガス、公害、塵埃など）による故障及び損傷。
    - ④ 本書のご提示がない場合。
    - ⑤ 本書の未記入、あるいは字句を書き換えられた場合。
  - (3) 本保証書は、日本国内においてのみ有効です。  
(THIS WARRANTY IS VALID ONLY IN JAPAN)
- 3 補修用性能部品の保有期間  
補修用性能部品の最低保有期間は生産終了後 7 年です。（性能部品とは製品の機能を維持するために不可欠な部品です。）詳しくはお求めの販売店にご相談ください。



# NOTE

---